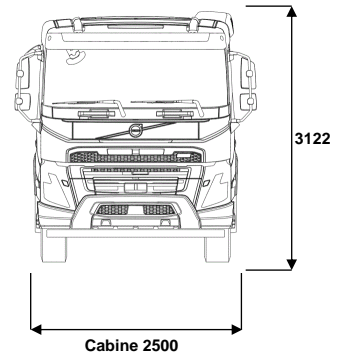
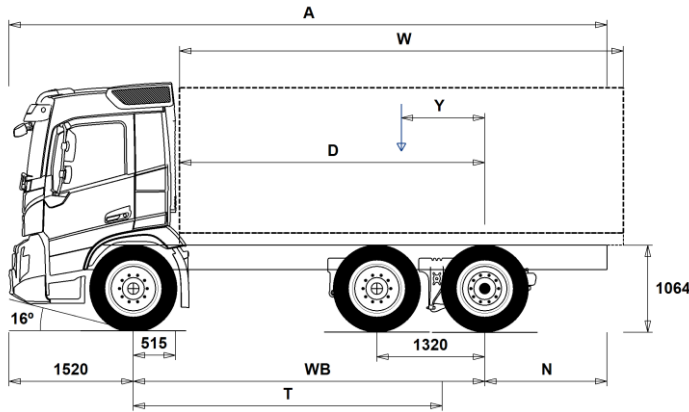


GAMME DE MODÈLES

FMX D13 62 Porteur essieu poussé suspension Pneumatique FMX 62R P3A



Dimensions [mm]

WB Empattement	4300	4600	4900	5200	5600	6000
A Longueur châssis hors tout	8115	8665	9115	9615	10215	10815
D Essieu arrière / dos cabine	3735	4035	4335	4635	5035	5435
N Porte à faux arrière (Min.)	795	795	795	1395	1395	1395
N Porte à faux arrière (Max.)	2295	2545	2695	2895	3095	3295
T Empattement théorique	3779	4079	4379	4679	5079	5479
Y Centre de gravité de la charge utile (Min.)	993	1034	1074	1115	1166	1216
Y Centre de gravité de la charge utile (Max.)	1013	1056	1097	1141	1194	1246
W Longueur carrosserie (Min.)	5259	5739	6219	6699	7339	7979
W Longueur carrosserie (Max.)	5259	5739	6219	6699	7339	7979

Poids à vide [kg]

Essieu avant	4710	4695	4690	4675	4685	4690
Essieux arrières	2635	2690	2735	2785	2855	2910
Poids à vide	7345	7385	7425	7460	7540	7600
Charge Totale (charge utile + carrosserie + conducteur + go, etc.)	18655	18615	18575	18540	18460	18400

Diamètre de braquage [mm]

Diamètre de braquage entre trottoirs	15200	16100	17000	17900	19200	20400
Diamètre de braquage entre murs	16700	17600	18500	19400	20700	21900

Poids en charge [kg]

	Homologué	Maxi technique
PTC camion	26000	26100
PTR	44000	44000
Essieu avant	7100	7100
Essieux arrières	19000	19000

Remarques Importantes

Dimensions

Hauteur cabine: +328 mm pour CAB-HSLP, -262 mm pour CAB-LDAY, -262 mm pour CAB-LSLP, +16 mm pour CAB-SLP.
 Essieu avant / dos cabine : +431 mm pour CAB-HSLP et CAB-SLP, -69 mm pour CAB-LDAY, +425 mm pour CAB-LSLP.
 La cote D inclus un jeu de 50 mm entre la carrosserie et le point le plus en arrière de la cabine, et est calculée pour un plancher de carrosserie à 100 mm au-dessus des longerons.
 Les hauteurs peuvent varier de ± 20 mm dans le cas d'une suspension mécanique et de ± 10 mm dans le cas d'une suspension pneumatique.
 Toutes les dimensions sont données pour un véhicule non chargé et avec essieu relevable au sol (cas des 6x2 / 8x2).
 Le porte à faux arrière utilisé pour le calcul du poids à vide est le porte à faux arrière maximal (N Max.) pour chaque empattement.

Les poids et dimensions sont donnés en fonction des pneus suivants:

Pneus essieu avant:	315/80R22.5
Pneus essieu moteur:	315/80R22.5
Pneus essieu trainé ou poussé:	315/80R22.5

Le poids à vide s'entend avec huile, eau, AdBlue, 0 litres de gazole et sans chauffeur. Poids à vide peuvent varier de $\pm 3\%$.

Diamètre de braquage (calcul théorique). Essieu trainé utilisé: PA-HYDRS.

Les poids homologués peuvent varier d'un pays à l'autre.

Pour plus d'information sur les poids, y compris les poids des équipements optionnels, demandez au vendeur Volvo le calcul du poids selon vos spécifications avec Weight Information System (WIS).

Ne pas utiliser ce schéma pour l'implantation de la carrosserie. Se référer aux plans de châssis et Instructions de Carrossage Volvo FMX62RP3A.

GAMME DE MODÈLES

FMX D13 62 Porteur essieu poussé suspension Pneumatique FMX 62R P3A

Utilisation véhicule

- GARB-PRE** Préparation B.O.M.
- UNIFORM** Charge uniforme, répartie sur la longueur de chargement

Composants principaux

- PU-EHYS** Essieu pusher directionnel électrique et hydraulique
- FMX-DAY5** Cabine Courte FMX
- FMX-HSL5** Cabine Globetrotter FMX
- FMX-LDA5** Cabine Courte toit surbaissé FMX
- FMX-LSL5** Cabine Couchette toit surbaissé FMX
- FMX-SLP5** Cabine Couchette FMX
- EU6SCR** Niveau d'émission Euro 6 avec SelectiveCatalyc Reduction (SCR), filtre à particules et Exhaust Gas Reduction (EGR).
- D13S420A** Moteur Diesel Turbo Standard, 13litres Euro 6 SCR+EGR, 420Ch, 2100Nm
- D13S460A** Moteur Diesel Turbo Standard, 13litres Euro 6 SCR+EGR, 460Ch, 2300Nm
- D13S500A** Moteur Diesel Turbo Standard, 13litres Euro 6 SCR+EGR, 500Ch, 2500Nm
- D13S540A** Moteur Diesel Turbo Standard, 13litres Euro 6 SCR+EGR, 540Ch, 2600Nm
- D13K420** Moteur Diesel, 13litres Euro 6 420Ch
- D13K460** Moteur Diesel, 13litres Euro 6 460Ch
- D13K500** Moteur Diesel, 13litres Euro 6, 500Ch
- D13K540** Moteur Diesel, 13litres Euro 6 540Ch
- DIESEL** Diesel
- DIESEL-B** Biodiesel jusqu' au B100
- EBR-VEB+** VEB+, Frein de compression Volvo agissant sur les soupapes + Volet sur echappement
- AT2412** I-Shift, 12 rapports, 2400Nm, sortie 12e rapport prise directe
- AT2612** I-Shift, 12 rapports, 2600Nm, sortie 12e rapport prise directe
- ATO2612** I-Shift, 12 rapports, 2600Nm, sortie 12e rapport surmultipliée
- PT2606** Powertronic, 6 rapports, 2600Nm
- RSH1370F** Pont double réduction RSH1370F
- RSS1344C** Pont simple réduction RSS1344C
- RSS1344E** Pont simple réduction RSS1344E
- RSS1352A** Pont simple réduction RSS1352A
- RSS1370A** Pont simple réduction RSS1370A
- RSS1370B** Pont simple réduction RSS1370B
- Packs**
- FP-D13** Pack Fuel, nouveau D13 (4x2 et 6x2)
- FP-D13+** Pack Fuel, nouveau D13 (hors 4x2 et 6x2)
- DRIVE5** Pack conduite FH
- DRIVE5+** Pack Conduite FH +
- DRIVE5++** Pack conduite ++
- 1LIVINFM** Pack Repos Cabine
- 2LIVINFM** Pack Vie à Bord Cabine FM 2 couchettes
- INFOBAS** Pack média de base radio sans écran secondaire
- INFODF** Pack média avec Services Dynafleet et écran secondaire
- INFOMED** Pack média médium radio avec écran secondaire
- INFONAV** Pack média avec Navigation et écran secondaire
- INFONDF** Pack média avec Navigation, Services Dynafleet et écran secondaire
- VISIX5** Pack Visibilité FMX
- VISIXCAM**
- GSR2024** Pack GSR 2, General Safety Regulation 2024
- GSR2024+** Pack GSR 2+, General Safety Regulation 2024 PLUS
- SAFE22** Pack sécurité
- SAFE22+** Pack sécurité plus
- OFFROADD** Pack Construction sur cabine courte
- OFFROADS** Pack Construction sur cabine profonde
- CHASPAC** Pack châssis "Porteur"
- Châssis**
- FST-AIR** Suspension avant pneumatique

- FST-PAR** Suspension avant à 2 lames paraboliques (raideur normale)
- FSL5-BAS** Débattement de suspension avant standard
- FSL5-HI** Débattement de suspension avant étendue
- FAL7.1** Capacité de l'essieu avant : 7.1 tonnes
- FAL7.5** Capacité de l'essieu avant : 7,5 tonnes
- FAL8.0** Capacité de l'essieu avant : 8.0 tonnes
- FAL8.5** Capacité de l'essieu avant : 8.5 tonnes
- FAL9.0** Capacité de l'essieu avant : 9.0 tonnes
- FALIM** Limiteur de capacité sur essieux avant
- FSTAB** Barre stabilisatrice avant (raideur normale)
- FSTAB2** Barre stabilisatrice avant (raideur intermédiaire)
- FSTAB3** Barre stabilisatrice avant (raideur renforcée)
- RAL19** Capacité sur l'arrière : 19 tonnes
- RSTAB3** Barre stabilisatrice arrière raideur renforcée
- RALIM115** Limitation à 11.5 t sur premier essieu moteur tandem
- RALIM15** Limitation à 15.0 t sur premier essieu moteur tandem
- ASF-DL1** Suspension Pneumatique 1 niveau de hauteur de conduite
- ACTST-TO** Volvo Dynamic Steering (VDS)
Direction active et plus directe avec une pompe supplémentaire et la superposition de couple.
Afin de surmonter les forces de direction plus élevés avec une direction plus directe, un couple supplémentaire est ajoutée par l'intermédiaire d'un moteur électrique placé sur l'arbre de direction. La précision et le confort augmentent considérablement.
- ASFE-BAS** Fonctionnement de base du VDS
- ASFE-OG** VDS avec assistance à la stabilité
- ASFE-PO** VDS avec réglages personnalisés et assistance à la stabilité
- ASFE-PS** VDS avec réglages personnalisés
- PSP-VAR** Pompe de direction à débit variable
- PSP-VAR2** Pompe de direction à débit variable avec électrovanne
- EBS-MED** Pack EBS Medium
- RST-AIR** Suspension arrière pneumatique
- FRAME300** Hauteur externe de longeron 300mm
- FST7070** Epaisseur châssis, âme 7mm et ailes 7mm
- FST8080** Epaisseur châssis, âme 8mm et ailes 8mm
- FIL-EEEB** Doublage intérieur des longerons de châssis de l'arrière du moteur jusqu'à la fin du tandem
- FIL-EEEE** Doublage intérieur des longerons de châssis de l'arrière du moteur jusqu'à la fin du châssis
- FIL-FBEB** Doublage intérieur des longerons de châssis du début jusqu'à la fin du tandem.
- FIL-TXEB** Doublage intérieur des longerons de châssis à partir de la traverse de BV jusqu'à l'arrière du tandem.
- FIL-TXEF** Doublage intérieur des longerons de châssis à partir de la traverse de BV jusqu'à la fin du châssis.
- BBOX-L** Bac à batteries situé à gauche du châssis
- BATS-D** Système électrique avec 4 batteries (2 batteries complémentaires)
- BATS-S** Système électrique avec 2 batteries
- 2BAT210B** 2 batteries Gel, 210 Ah
- 2BAT210C** 2 batteries AGM, 210 Ah
- BATTAMP** Jauge de batterie : voltage et amperage
- BATTIND** Indication de charge batteries
- ADR2** ADR de base, 2 arrêts d'urgence
- MSWI-A** Coupe batteries ADR
- MSWI-C** Coupe-batteries manuel sur coffre à batteries
- MSWI-R** Coupe-batteries télécommandé par porte-clef
- R330A71** Réservoir 330L Alu h: 71 cm en D côté Droit
Volume minimum 150l
Volume maximum 810l
- UL-FUEL** Sans réservoir à gazole gauche

Equipement standard Equipement optionnel

Pour une information plus détaillée au sujet de la cabine et de la chaîne cinématique, veuillez consulter les fiches techniques correspondantes.

Pour connaître toutes les options et combinaisons d'options possibles veuillez consulter le vendeur Volvo qui peut créer une spécification correspondant à vos souhaits avec le Volvo Sales Support system (VSS).

Le constructeur se réserve le droit de modifier la conception et de changer les équipements sans préavis.
Les spécifications peuvent varier d'un pays à l'autre.

GAMME DE MODÈLES

FMX D13 62 Porteur essieu poussé suspension Pneumatique FMX 62R P3A

	Volume minimum 160l Volume maximum 690l		
<input type="checkbox"/> ADTP-L <input checked="" type="checkbox"/> ADTP-R	Réservoir AdBlue à gauche Réservoir AdBlue à droite	<input type="checkbox"/> RFEND-B <input type="checkbox"/> RFEND-T	Ailes arrière 3 morceaux avec dispositif anti-projections Ailes arrière pour transport seulement
<input type="checkbox"/> ADB048 <input checked="" type="checkbox"/> ADB064 <input type="checkbox"/> ADB068 <input type="checkbox"/> ADB083 <input type="checkbox"/> ADB090 <input type="checkbox"/> ADB100 <input type="checkbox"/> ADB112	Réservoir AdBlue volume utile 48 litres Réservoir AdBlue volume utile 64 litres Réservoir AdBlue volume utile 68 litres Réservoir AdBlue volume utile 83 litres Réservoir AdBlue volume utile 90 litres Réservoir AdBlue volume utile 100 litres Réservoir AdBlue volume utile 112 litres	<input checked="" type="checkbox"/> RFH-BAS <input type="checkbox"/> RFH-HIG <input type="checkbox"/> RFH-LOW	Hauteur d'ailes arrière standard Hauteur d'ailes arrière haute Hauteur d'ailes arrière basse
<input type="checkbox"/> ADTC-BF	Protection réservoir AdBlue	<input type="checkbox"/> ATANK-AL <input checked="" type="checkbox"/> ATANK-ST	Réservoirs d'air en aluminium Réservoirs d'air en acier
<input type="checkbox"/> FCAP-L	Bouchon de réservoir à gazole et ad-blue verrouillable	<input type="checkbox"/> TL-LED	Feux arrière LED
<input checked="" type="checkbox"/> FUFF-AS <input type="checkbox"/> FUFF-ATS	Dispositif anti-déversement sur remplissage de carburant Dispositif antivol et anti-déversement sur remplissage carburant	<input checked="" type="checkbox"/> BLIGHT-E	Feux stop d'urgence
<input type="checkbox"/> ESH-LEFT <input checked="" type="checkbox"/> ESH-REAR <input type="checkbox"/> ESH-RIGH <input type="checkbox"/> ESH-VERT	Silencieux d'échappement horizontal, sortie gauche Silencieux d'échappement horizontal, sortie arrière Sortie d'échappement à droite, silencieux horizontal Silencieux d'échappement horizontal, sortie verticale à droite	Jantes et Pneumatiques	
<input type="checkbox"/> EXST-SSP <input type="checkbox"/> EXST-ST	Sortie d'échappement en acier inoxydable poli brillant Sortie d'échappement en acier	<input type="checkbox"/> RT-AL <input type="checkbox"/> RT-ALDP <input type="checkbox"/> RT-ALDPD <input type="checkbox"/> RT-ALDU <input checked="" type="checkbox"/> RT-STEEL	Jantes en aluminium perçage standard Jantes en aluminium Alcoa Dura Bright perçage standard Jantes en aluminium Alcoa Dura Bright double perçage Jantes en aluminium double perçage Jantes en acier
<input type="checkbox"/> HS-NAR	Pare-chaleur d'échappement étroit	<input type="checkbox"/> WCAP	Enjoliveurs de roues
<input type="checkbox"/> WHC-FIX2 <input type="checkbox"/> WHC-FOL2	2 cales de roue 2 cales de roue repliables	<input type="checkbox"/> SPWT-D <input type="checkbox"/> SPWT-F	Roue de secours avec pneu de type Moteur Roue de secours avec pneu de type Avant
<input type="checkbox"/> WHCP-F <input type="checkbox"/> WHCP-M <input type="checkbox"/> WHCP-R <input type="checkbox"/> WHCP-T	Cale(s) de roue placée(s) sur l'avant du véhicule Cale(s) de roue placée(s) dans le milieu du véhicule Cale(s) de roue placée(s) dans l'arrière du véhicule Cale(s) de roue placée(s) pour le transport dans le coffre cabine extérieur	<input type="checkbox"/> SWCP-LF <input type="checkbox"/> SWCP-R <input type="checkbox"/> SWCP-T	Porte-roue de secours monté côté gauche, devant l'essieu arrière. Porte-roue de secours en porte-à-faux sous châssis Fixation temporaire de la roue de secours sur le châssis (sanglée) Pour transport uniquement Porte-roue de secours livré non monté
<input type="checkbox"/> TB-R80	Coffre à outils de 800 mm à droite du châssis	<input type="checkbox"/> SWCP-TP	Porte-roue de secours livré non monté
<input type="checkbox"/> SUP-BAS	Barres latérales pare-cyclistes, hauteur standard	<input checked="" type="checkbox"/> JACK-12T <input type="checkbox"/> JACK-15T <input type="checkbox"/> JACK-20T	Cric d'une capacité de 12 tonnes Cric d'une capacité maxi de 15 tonnes Cric d'une capacité de 20 tonnes
<input type="checkbox"/> CHAIN-S	Chaînes à neige	<input checked="" type="checkbox"/> TOOL-BAS <input type="checkbox"/> TOOLKIT	Trousse à outils de base Trousse à outils complète
<input type="checkbox"/> HOOK-SC	Supports pour chaînes à neige	<input type="checkbox"/> INFLAHOS	Tuyau de gonflage longueur 20 m
<input checked="" type="checkbox"/> TOWF-HD1	1 attache de forte capacité de remorquage avant	<input type="checkbox"/> GAUGE-TP	Manomètre pour contrôler la pression des pneumatiques
<input checked="" type="checkbox"/> TOWMBRH <input type="checkbox"/> TOWMBRL1 <input type="checkbox"/> TOWMBRL2 <input type="checkbox"/> TOWMBRL3 <input type="checkbox"/> TOWMBRM	Traverse de remorquage - version haute Traverse de remorquage - version surbaissée Traverse de remorquage - version surbaissée & avancée Traverse de remorquage - version surbaissée & sous pont Traverse de remorquage - version medium	Chaîne cinématique	
<input type="checkbox"/> RFEC-L <input checked="" type="checkbox"/> RFEC-S <input type="checkbox"/> RFEC-U	Découpe porte à faux AR sur zone inférieure du châssis Fin de châssis arrière droit Découpe porte à faux sur zone supérieure du châssis	<input type="checkbox"/> TRAP-HD	Boîte à vitesses renforcée
<input type="checkbox"/> C-RI4040 <input type="checkbox"/> C-RI4045 <input type="checkbox"/> C-RI5050 <input type="checkbox"/> C-RO400G <input type="checkbox"/> C-RO50 <input type="checkbox"/> C-VBG520 <input type="checkbox"/> C-VBG795	Crochet Ringfeder 4040 G-150 Crochet Ringfeder 4045 G-150 Crochet Ringfeder 5050 G-150 Crochet Rockinger 400 G150 Crochet de remorquage Rockinger 50mm Crochet VBG 520D Crochet VBG 795V	<input checked="" type="checkbox"/> DRM-BE <input type="checkbox"/> DRM-E	Mode de conduite Economique et standard Mode de conduite Economique
<input type="checkbox"/> TOWR-ONE	Dispositif d'attelage basique boulonné à la traverse de remorquage	<input checked="" type="checkbox"/> PVT-MAP	Fonction I-See étendue, utilisant les données partagées et cartographiques (I-See connecté)
<input type="checkbox"/> TREL-PK	Kit de préparation électrique pour remorque (cablage châssis/cabine)	<input checked="" type="checkbox"/> CRUIS-E <input type="checkbox"/> CRUIS-E5	Cruise control économique Cruise control économique avec contrôle du couple en mode économie
<input type="checkbox"/> TREL15 <input checked="" type="checkbox"/> TREL7-7	Cordon + prise électrique 15 broches adr Prises et cordons électriques 2 x 7 broches	<input type="checkbox"/> AMO-AUT	Programme de changement manuel des rapports
<input checked="" type="checkbox"/> TBC-EC	Connexions pour frein de remorque UE	<input type="checkbox"/> AVO-ENH	Logiciel I-Shift professionnel Avancé, adaptation construction et grumier
<input type="checkbox"/> TRBR-STA	Frein de remorque stationnaire	<input type="checkbox"/> APF-ENH	Option I-Shift : Fonctions supplémentaires programmables de gestion de prise de force
<input type="checkbox"/> TRB-STRE	Activation automatique de frein de remorque à faible vitesse (Stretch brake) pour éviter les mises en portefeuille et augmenter la dirigeabilité.	<input type="checkbox"/> RET-TH <input type="checkbox"/> RET-TPT	Ralentisseur hydraulique sur transmission VR3250 Ralentisseur hydraulique intégré à la boîte Powertronic
<input type="checkbox"/> RUP-FOLD	Barre anti-encastrement arrière relevable, aluminium	<input type="checkbox"/> TC-HWO <input type="checkbox"/> TC-MAOH2	Refroidisseur d'huile de transmission eau/huile Refroidisseur d'huile de transmission très hautes performances Air/Huile
		<input type="checkbox"/> TC-MWO <input type="checkbox"/> TC-MWOH2	Refroidisseur d'huile de transmission à eau Refroidisseur d'huile de transmission haute performance à eau
		<input type="checkbox"/> 2COM1100 <input checked="" type="checkbox"/> 2COMP870 <input type="checkbox"/> 2COMP900	Compresseur d'air bi-cylindre 1100l/min. Cylindrée 760 cm3 Compresseur d'air bi-cylindre 870 l/min Compresseur d'air bi-cylindre 900l/min. Cylindrée 636 cm3
		<input type="checkbox"/> CLU-AIRC	Compresseur d'air débrayable
		<input checked="" type="checkbox"/> AIRIN-HI <input type="checkbox"/> AIRIN-LO	Prise d'air haute Prise d'air basse en dos cabine
<input checked="" type="checkbox"/> Equipement standard	<input type="checkbox"/> Equipement optionnel		

Pour une information plus détaillée au sujet de la cabine et de la chaîne cinématique, veuillez consulter les fiches techniques correspondantes.

Pour connaître toutes les options et combinaisons d'options possibles veuillez consulter le vendeur Volvo qui peut créer une spécification correspondant à vos souhaits avec le Volvo Sales Support system (VSS).

Le constructeur se réserve le droit de modifier la conception et de changer les équipements sans préavis. Les spécifications peuvent varier d'un pays à l'autre.

GAMME DE MODÈLES

FMX D13 62 Porteur essieu poussé suspension Pneumatique FMX 62R P3A

<input type="checkbox"/> ACL1ST-S	Filtere à air 2 cartouches gigognes	<input type="checkbox"/> SPEED-DU	Kit électrique paramétrages spéciaux BOM (Double limitation + interface carrossier)
<input checked="" type="checkbox"/> 24A110BL	Alternateur 110A 24V	<input checked="" type="checkbox"/> ESP-BAS1	Le Pack ESP est conçu pour les véhicules remorquants équipés de freins ABS
<input type="checkbox"/> 24A150BL	Alternateur 150A 24V	<input type="checkbox"/> ESPC-RO	Avec modes ESP "Off-Road"
<input type="checkbox"/> 24A180BL	Alternateur 180A 24V	<input type="checkbox"/> HWSS-ACB	Avertisseur de collision frontale & régulateur de vitesse et d'espacement (ACC) & freinage d'urgence
<input type="checkbox"/> 24AL110B	Alternateur 110 A	<input checked="" type="checkbox"/> HWSS-FCB	Avertisseur de collision frontale & freinage d'urgence
<input type="checkbox"/> 24AL150B	Alternateur 150 A	<input checked="" type="checkbox"/> LSS-DW	Aide au maintien de la trajectoire
<input type="checkbox"/> PRIM-EL	Pompe d'amorçage de carburant électrique	<input type="checkbox"/> LSS-DW3	Aide au maintien dans la voie actif, Pilot assist
<input checked="" type="checkbox"/> PRIM-MAN	Pompe d'amorçage de carburant manuelle	<input type="checkbox"/> LCS2	Aide anti-collision latérale, côté passager
<input type="checkbox"/> FUEQ-EH	Réchauffeur électrique de tuyauterie d'alimentation	<input type="checkbox"/> LCS4	Aide anti-collision latérale, côté passager et conducteur
<input type="checkbox"/> AF-E	Réchauffeur électrique de gazole sur la tête de filtre	<input type="checkbox"/> DAS-W	Dispositif d'alerte conducteur
<input type="checkbox"/> AF-R	Réchauffeur de gazole sur la tête de filtre par le retour de carburant chaud.	<input type="checkbox"/> RSENS-W	Détecteur de pluie activant les essuie-glaces
<input checked="" type="checkbox"/> FUEFE2LW	Filtere à carburant double, monté moteur, avec séparateur d'eau, grande taille	<input type="checkbox"/> CU-ECC	Climatisation automatique
<input type="checkbox"/> EST-AID	Préchauffage électrique démarrage à froid	<input type="checkbox"/> CU-ECC2	Climatisation automatique avec capteur de qualité d'air et filtre à carbone
<input type="checkbox"/> 220EBH15	Chauffage du moteur en 220V / 1.5kW	<input checked="" type="checkbox"/> CU-MCC	Air conditionné à réglage manuel
<input type="checkbox"/> PTER-100	Prise de mouvement arrière moteur permanente avec bride DIN 100 / ISO 7646.	<input type="checkbox"/> IMMOBIL	Clef avec anti-démarrage codé
<input type="checkbox"/> PTER-DIN	Prise de mouvement arrière moteur permanente sortie DIN5462 femelle cannelée pour pompe monobloc	<input type="checkbox"/> ALARM-E	Alarme anti-effraction - cabine / carrosserie / remorque
<input type="checkbox"/> PTER1400	Prise de mouvement arrière moteur permanente avec bride SAE 1410	<input type="checkbox"/> PHONE-PK	Kit de préparation téléphone
<input type="checkbox"/> HPE-F101	Pompe hydraulique arrière moteur 101 cm3/tr	<input type="checkbox"/> ISUNS-BS	Pare-soleil latéral intérieur, 2 côtés
<input type="checkbox"/> HPE-F41	Pompe hydraulique arrière moteur 41 cm3/tr	<input checked="" type="checkbox"/> ISUNS-DS	Pare-soleil latéral chauffeur
<input type="checkbox"/> HPE-F51	Pompe hydraulique arrière moteur 51 cm3/tr	<input type="checkbox"/> ISUNF-B	Pare-soleil frontal, basique (sans miroir)
<input type="checkbox"/> HPE-F61	Pompe hydraulique arrière moteur 61 cm3/tr	<input type="checkbox"/> ISUNF-MD	Pare-soleil avec miroir côté conducteur
<input type="checkbox"/> HPE-F81	Pompe hydraulique arrière moteur 81 cm3/tr	<input type="checkbox"/> ISUNF-RE	Pare-soleil frontal, déroulant, électrique
<input type="checkbox"/> HPE-T53	Pompe hydraulique arrière moteur 2 sorties 53/53 cm3/tr	<input checked="" type="checkbox"/> ISUNF-RM	Pare-soleil frontal, déroulant, manuel
<input type="checkbox"/> HPE-T70	Pompe hydraulique arrière moteur 2 sorties 70/35 cm3/tr	<input type="checkbox"/> ADFS	2 emplacements DIN libres supplémentaires dans panneau supérieur
<input type="checkbox"/> HPE-V45	Pompe hydraulique arrière moteur à débit variable 45 cm3/tr	<input checked="" type="checkbox"/> BUPALARM	Alarme de marche arrière, 90 dB
<input type="checkbox"/> HPE-V75	Pompe hydraulique arrière moteur à débit variable 75 cm3/tr	<input type="checkbox"/> RTOLL-PK	Préparation pour collecte des péages allemands
<input type="checkbox"/> PTPT-D	PTPT-D, sortie pompe, sur Powertronic	<input type="checkbox"/> LOADIND	Indicateur de charge
<input type="checkbox"/> PTPT-F	PTPT-F, sortie plateau, sur Powertronic	<input type="checkbox"/> REMC-MF	Télécommande extérieur cabine, multi fonctionnelle
<input type="checkbox"/> PTR-D	PTO arrière BV, PTR-D sortie pompe, régime moteur bas	<input type="checkbox"/> FIREX3FR	Extincteur 3kg, Marquage CE et NF, autocollant en français
<input type="checkbox"/> PTR-DH	PTO arrière BV, PTR-DH sortie pompe, haut régime moteur	<input checked="" type="checkbox"/> FIREXT2F	Extincteur à poudre ABC de 2 Kg, étiquette en Français, marquage CE et NF
<input type="checkbox"/> PTR-DM	PTO arrière boîte PTR-DM sortie pompe, régime moteur moyen	<input checked="" type="checkbox"/> WARNVEST	Gilet de sécurité réfléchissant
<input type="checkbox"/> PTR-F	PTR-F, 1 sortie plateau	<input type="checkbox"/> AIDKIT	Trousse de premiers soins contenant sparadrap, lavage et séchage tampons, compresses, bandages élastiques, masque respiratoire, des gants et des ciseaux.
<input type="checkbox"/> PTR-FH	PTO arrière boîte PTR-FH sortie plateau	<input type="checkbox"/> AIDKIT1B	Trousse de premiers soins contenant sparadrap, compresses, bandages élastiques, gants, ciseaux, bandage triangulaire, chiffons bandages, ruban adhésif et la feuille de sauvetage (exigences allemandes).
<input type="checkbox"/> PTR-FL	PTO arrière boîte PTR-FL sortie plateau	<input type="checkbox"/> WARNLAMP	Lampe de signalisation portative
<input type="checkbox"/> PTRD-D	PTO arrière BV, PTRD-D avec 2 sorties pompes (avant et arrière)	<input type="checkbox"/> LAMP-IN	Lampe d'inspection à brancher sur une prise allume cigare
<input type="checkbox"/> PTRD-D1	PTO arrière boîte PTRD-D1 sortie plateau/	<input type="checkbox"/> BULBKIT	Kit d'ampoules et de fusibles
<input type="checkbox"/> PTRD-D2	PTO arrière boîte PTRD-D2, 2 sorties plateau + 1 sortie pompe,	<input type="checkbox"/> WRITEPAD	Tablette écritoire
<input type="checkbox"/> PTRD-F	PTO arrière BV, PTRD-F sortie plateau	<input type="checkbox"/> STWPOS-L	Conduite à gauche
<input type="checkbox"/> HPG-F101	Pompe hydraulique sur boîte 101 cm3/tr	<input type="checkbox"/> STWM-LE	Volant en cuir
<input type="checkbox"/> HPG-F41	Pompe hydraulique sur boîte 41 cm3/tr	<input type="checkbox"/> STGW-AD2	Volant réglable 3 réglages
<input type="checkbox"/> HPG-F51	Pompe hydraulique sur boîte 51 cm3/tr	<input checked="" type="checkbox"/> STGW-ADJ	Volant réglable 2 réglages
<input type="checkbox"/> HPG-F61	Pompe hydraulique sur boîte 61 cm3/tr	<input type="checkbox"/> AIRBAG	Airbag conducteur
<input type="checkbox"/> HPG-F81	Pompe hydraulique sur boîte 81 cm3/tr	<input type="checkbox"/> INST-BAS	Instrumentation niveau base
Cabine Conduite			
<input type="checkbox"/> DRC-AMI	Contrôle de la régénération - Mode automatique (/ Forcé (véhicule statique) / Inhibé (vitesse véhicule limitée à 40 km/h)	<input type="checkbox"/> DST-CF1	Siège conducteur confort suspendu
<input checked="" type="checkbox"/> DRC-AUTO	Contrôle de la régénération automatique	<input checked="" type="checkbox"/> DST-CF4	Siège conducteur confort suspendu avec ceinture intégrée
<input checked="" type="checkbox"/> 1DAYDIG4	Tachygraphe numérique 1 jour - DTCO4.1	<input type="checkbox"/> DST-CF5	Siège conducteur confort suspendu et chauffant avec ceinture intégrée
<input type="checkbox"/> ARSL	Limiteur de vitesse ajustable	<input type="checkbox"/> DST-CF6	Siège conducteur confort suspendu, chauffant et ventilé, ceinture intégrée
<input type="checkbox"/> Equipment standard	<input type="checkbox"/> Equipment optionnel	<input type="checkbox"/> SBD-RED	Ceintures de sécurité rouges, sièges passager et conducteur
Cabine Repos			
<input type="checkbox"/> SBPRE-DS Pré-tensionneur ceinture conducteur			
<input type="checkbox"/> PST-BAS1 Siège passager fixe			

Pour une information plus détaillée au sujet de la cabine et de la chaîne cinématique, veuillez consulter les fiches techniques correspondantes.

Pour connaître toutes les options et combinaisons d'options possibles veuillez consulter le vendeur Volvo qui peut créer une spécification correspondant à vos souhaits avec le Volvo Sales Support system (VSS).

Le constructeur se réserve le droit de modifier la conception et de changer les équipements sans préavis. Les spécifications peuvent varier d'un pays à l'autre.

GAMME DE MODÈLES

FMX D13 62 Porteur essieu poussé suspension Pneumatique FMX 62R P3A

<input type="checkbox"/> PST-CF4	Siège passager confort suspendu avec ceinture intégrée	<input checked="" type="checkbox"/> EXTL-BAS	Finition extérieure standard (emmarchement, pare-chocs et son spoiler , rétros et visière gris)
<input type="checkbox"/> PST-CF5	Siège passager confort suspendu chauffant avec ceinture intégrée	<input checked="" type="checkbox"/> DGLAS-H	Vitre de porte en verre de sécurité
<input checked="" type="checkbox"/> PST-STD2	Siège passager standard fixe	<input type="checkbox"/> DGLAS-L	Vitre de porte feuilletée
<input type="checkbox"/> PST-STD4	Siège passager standard suspendu	<input checked="" type="checkbox"/> LOCK-CTL	Fermeture centrale des portes
<input type="checkbox"/> SBPRE-PS	Pré-tensionneur ceinture passager	<input type="checkbox"/> LOCK-REM	Verrouillage centralisé avec commande à distance des 2 portes
<input type="checkbox"/> ARMRE-BB	2 accoudoirs sur les sièges conducteur et passager	<input checked="" type="checkbox"/> BUMP-HD	Pare-chocs avant fortes sollicitations
<input type="checkbox"/> ARMRE-DB	2 accoudoirs sur le siège conducteur	<input type="checkbox"/> GUARD-EH	Protection renforcée de la durite radiateur et du carter moteur
<input type="checkbox"/> ARMRE-PB	2 accoudoirs sur le siège passager	<input type="checkbox"/> SIDEH-B	Barre de maintien côté conducteur sur cabine courte
<input type="checkbox"/> ARU-BAS	Garniture d'accoudoir en Vinyl	<input type="checkbox"/> SIDSTP-R	Echelle de visite et barre de maintien côté conducteur sur cabine courte
<input type="checkbox"/> ARU-LEA	Garniture d'accoudoir en Cuir	<input checked="" type="checkbox"/> BUGNET	Filet de protection du radiateur
<input checked="" type="checkbox"/> FMAT-RUB	Tapis de sol caoutchouc	<input type="checkbox"/> CTILT-P-E	Basculement de cabine électrique
<input type="checkbox"/> FMAT-TX2	Tapis de sol textile et caoutchouc	<input checked="" type="checkbox"/> CTILT-P-M	Basculement de cabine manuel
<input type="checkbox"/> LBK70	Couchette inférieure 700x2000m, fixe	<input type="checkbox"/> FCABS-A	Suspension avant de cabine pneumatique
<input type="checkbox"/> MATL-FI	Matelas couchette inférieure-ferme, ressorts ensachés	<input checked="" type="checkbox"/> FCABS-M	Suspension avant de cabine mécanique
<input type="checkbox"/> MATL-SF	Matelas couchette inférieure-semi-ferme, ressorts ensachés	<input type="checkbox"/> RCABS-A	Suspension arrière de cabine pneumatique
<input type="checkbox"/> OLMAT-BA	Matelas de protection basique	<input checked="" type="checkbox"/> RCABS-M	Suspension arrière de cabine mécanique
<input type="checkbox"/> OLMAT-PR	Matelas de protection supérieur	<input type="checkbox"/> MIRCFPCX	Rétroviseur "Confort" FMX avec Caméra d'angle coté passager
<input type="checkbox"/> TBK70F	Couchette supérieure fixe 700x1900mm, relevable jusqu'à 52° (selon version cab et rangements)	<input checked="" type="checkbox"/> MIRCOMFX	Rétroviseurs dégivrants à commande électrique gd angle + accostage robuste spéciale FMX
<input type="checkbox"/> PH-CAB2	Chauffage indépendant cabine, 2kW	<input checked="" type="checkbox"/> AMIR-F20	Antéviseur sous visière 200mm
<input type="checkbox"/> PH-ENGCA	Chauffage indépendant moteur et cabine	<input type="checkbox"/> SUNV-H	Visière pare-soleil extérieure fumée
<input type="checkbox"/> PH-SS	Chauffage auxiliaire de cabine pour arrêt de courte durée	<input type="checkbox"/> AD-ROOF	Défecteur de toit tridimensionnel
<input type="checkbox"/> SLCP-BAS	Panneau de contrôle basique (contrôles lumière int, chauffage indép, toit ouvrant, verrouill.portes)	<input type="checkbox"/> AD-SIDES	Défecteurs latéraux cabine courts
<input type="checkbox"/> ETSB-F	Boite de rangement sur le dessus du tunnel moteur	<input checked="" type="checkbox"/> HL-BASIC	Phares standards
<input type="checkbox"/> ETSB-FR	2 coffres placés sur l'avant et l'arrière du tunnel moteur	<input type="checkbox"/> HL-LED	Phares LED,
<input type="checkbox"/> ETSB-FRS	3 coffres sur le tunnel moteur : à l'avant, à l'arrière, le coté	<input type="checkbox"/> HL-CLEAN	Lave-phares haute pression
<input type="checkbox"/> ETSB-FS	2 coffres placés à l'avant et le coté du tunnel moteur	<input type="checkbox"/> HLP-ST	Grille de protection des phares en acier
<input type="checkbox"/> ETSB-R	Boite de rangement située à l'arrière du tunnel moteur	<input type="checkbox"/> HL-ADJ	Réglage de l'inclinaison des phares
<input type="checkbox"/> ETSB-RS	2 coffres placés sur le coté et à l'arrière du tunnel moteur	<input checked="" type="checkbox"/> DRL-LED	Feux de circulation diurne à LED
<input type="checkbox"/> ETSB-S	Boite de rangement sur le coté du tunnel moteur, à droite	<input checked="" type="checkbox"/> UDRIVL	Sans longue portée
<input type="checkbox"/> RUS-BAS	Rangement arrière cabine 154 litres (300mm de haut)	<input type="checkbox"/> ASL-RF2	2 phares dans boîte à lumière en haut de cabine. Lampes de type H11 70W disposées à gauche et à droite de l'insigne GLOBETROTTER.
<input type="checkbox"/> RUS-HIG	Rangement arrière cabine 245 litres (440mm de haut)	<input type="checkbox"/> IDLMP5W	Interrupteur des lampes ID (pour la traversée de pays où ce n'est pas autorisé, ex : France)
<input type="checkbox"/> REF-ICPK	Kit de préparation pour réfrigérateur sur tunnel moteur	<input type="checkbox"/> BEACOA2F	2 gyrophares montés à l'avant. Montés sur les barres d'accessoires si commandé, sinon directement sur la cabine.
<input type="checkbox"/> REFR-RUS	Réfrigérateur 28 litres monté dans rangement supérieur en arrière cabine, avec séparateurs	<input type="checkbox"/> BEACOA2R	2 gyrophares montés à l'arrière. Montés sur les barres d'accessoires si commandé, sinon directement sur la cabine.
<input type="checkbox"/> MICRO-PK	Kit de préparation pour four micro-ondes (cables élect.)	<input type="checkbox"/> BEACON-P	Lampes LED flash sur les cabines GLOBETROTTER XL/XXL Préparation gyrophares : Passe-câble au toit avec câbles pré-montés. Connecteurs et relais inclus. Charge maxi 300W
<input type="checkbox"/> BOTH-D	1 porte-bouteille sous section centrale du tableau de bord	<input type="checkbox"/> BEACONA4	4 gyrophares orange (2 devant/2 derrière) montés sur toit. Lampes LED flash sur les cabines GLOBETROTTER XL/XXL.
<input type="checkbox"/> COFMA-PK	Prédisposition pour cafetière	<input type="checkbox"/> CABPT-R1	Sortie pour câble sur le pavillon coté passager
<input checked="" type="checkbox"/> INLI-BAS	Eclairage intérieur cabine classique	<input type="checkbox"/> CABPT-R2	2 sorties pour câble sur le pavillon à droite et à gauche
<input type="checkbox"/> INLI-NL	Eclairage intérieur cabine de nuit avec commutateur	<input type="checkbox"/> SPOTP-F	Préparation pour feux additionnels à l'avant sur calandre, max 280 W
<input type="checkbox"/> INLI-NLD	Eclairage intérieur de cabine de nuit avec réglage d'intensité	<input type="checkbox"/> SPOTP-R	Préparation pour feux additionnels sur pavillon, max 280 W
<input type="checkbox"/> ARL-FLEX	2 lampes liseuses orientables	<input type="checkbox"/> SPOTP-RF	Préparation pour feux additionnels sur pavillon et calandre, max 2x280W
<input checked="" type="checkbox"/> RH-EE	Sans toit ouvrant - Sortie de secours avec vitre teintée	<input type="checkbox"/> ROS-IL2	Prédisposition complète éclairage enseigne lumineuse (logo Globe GSGN-GTR ou fond blanc UCABSIGN)
<input type="checkbox"/> RH-ER	Toit ouvrant - Electrique / Acier		
<input type="checkbox"/> RH-ETR	Toit ouvrant - Electrique / Vitre teintée / Ouverture arrière		
<input type="checkbox"/> RH-MTR	Toit ouvrant - Manuel / Vitre teintée / Ouverture arrière		
<input checked="" type="checkbox"/> GLAS-TIN	Vitres teintées		
<input type="checkbox"/> GLAS-UNT	Vitres non teintées		
<input type="checkbox"/> SWIND-BS	Vitres latérales arrière supplémentaires des 2 côtés		
<input type="checkbox"/> SWIND-PS	Vitre latérale arrière supplémentaire côté passager		
<input type="checkbox"/> AWIND-RF	Vitre arrière cabine		
<input type="checkbox"/> VANMIR	Miroir de courtoisie dans rangement avant		
<input type="checkbox"/> AS-FUS	Etagère supplémentaire pour compartiments dans rangement avant		
<input type="checkbox"/> INFOT-PK	Kit de préparation pour le montage d'une télévision en cabine (plaque de fixation, ceinture sécurité, câble antenne et auxiliaire)		

Extérieur cabine

Equipement standard Equipement optionnel

Pour une information plus détaillée au sujet de la cabine et de la chaîne cinématique, veuillez consulter les fiches techniques correspondantes.

Pour connaître toutes les options et combinaisons d'options possibles veuillez consulter le vendeur Volvo qui peut créer une spécification correspondant à vos souhaits avec le Volvo Sales Support system (VSS).

Le constructeur se réserve le droit de modifier la conception et de changer les équipements sans préavis. Les spécifications peuvent varier d'un pays à l'autre.

GAMME DE MODÈLES

FMX D13 62 Porteur essieu poussé suspension Pneumatique FMX 62R P3A

<input type="checkbox"/>	ROS-ILP	Prédisposition éclairage enseigne lumineuse (logo Globetrotter)	<input type="checkbox"/>	AUXL-SPK	Kit de préparation pour phares auxiliaires de déneigement
<input type="checkbox"/>	CSGN-FMX	Emblème, FMX	<input type="checkbox"/>	TAILPRE2	Préparation pour hayon élévateur avec télécommande VOLVO
<input checked="" type="checkbox"/>	HORN-F1S	Trompe Jericho monté sous calandre	<input type="checkbox"/>	TAILPREP	Préparation pour hayon élévateur
<input type="checkbox"/>	HORN-R2S	Deux trompes chromées 1 ton montées sur le toit (non autorisé en France)	<input type="checkbox"/>	AESW2	2 interrupteurs carrossier 2 positions (inscription: AUX1 et AUX2)
<input type="checkbox"/>	ANT-CBR	Antenne et câble pour antenne CB	<input type="checkbox"/>	AESW2PK	2 interrupteurs carrossier 2 positions (AUX1 et AUX2) et préparation pour 4 autres interrupteurs 2 positions (interrupteurs non fournis)
<input type="checkbox"/>	ACCB-AP	Supports accessoires montés sur l'avant, le milieu et l'arrière du toit	<input type="checkbox"/>	AUXSW-4	Installation de 4 interrupteurs supplémentaires (depuis la centrale électrique carrossier jusqu'aux interrupteurs)
<input type="checkbox"/>	ACCB-R-F	Support accessoires monté sur avant du toit	Mise à la route		
<input type="checkbox"/>	ACCB-FM	Supports accessoires montés sur avant et milieu du toit	<input checked="" type="checkbox"/>	TGW-4GWL	Portail télématique avec modem GSM/GPRS/4G et WLAN
<input type="checkbox"/>	ACCB-FR	Supports accessoires montés sur avant et arrière du toit	<input type="checkbox"/>	FMS-PK	Interface pour système FMS (Système Management Flottes)
<input type="checkbox"/>	ACCB-M	Support accessoires monté sur le milieu du toit	<input type="checkbox"/>	DRUT1	Application conducteur MY TRUCK prépayée 1 an
<input type="checkbox"/>	ACCB-R	Support accessoires monté sur l'arrière du toit	<input type="checkbox"/>	DRUT2	Application conducteur MY TRUCK prépayée 2 ans
<input type="checkbox"/>	ACCB-RM	Supports accessoires montés sur l'arrière et le milieu du toit	<input type="checkbox"/>	DRUT3	Application conducteur MY TRUCK prépayée 3 ans
<input type="checkbox"/>	REFS-TW	Bandes rétro réfléchissantes blanches placées dans la cabine	<input type="checkbox"/>	DRUT4	Application conducteur MY TRUCK prépayée 4 ans
<input type="checkbox"/>	REFS-TY	Bandes rétro réfléchissantes jaunes placées dans la cabine	<input type="checkbox"/>	DRUT5	Application conducteur MY TRUCK prépayée 5 ans
Carrosserie					
<input type="checkbox"/>	SRWL-PK	Préparation cablage pour phares de travail latéral et arrière sur châssis + interrupteur 3 positions, max 280W			
<input type="checkbox"/>	SWL-2FW	2 feux de travail blancs (H3/70W) montés G/D sur avant châssis interrupteur 2 positions (on/off)			
<input type="checkbox"/>	SWL-2RW	2 feux de travail blancs (H3/70W) montés G/D sur arrière châssis interrupteur 2 positions (on/off)			
<input type="checkbox"/>	SWL-4W	4 feux de travail blancs (H3/70W) montés 2AV et 2 AR châssis (G/D) interrupteur 2 positions (on/off)			
<input type="checkbox"/>	SWL-PK	Préparation cablage pour phares de travail latéraux sur châssis + interrupteur 2 positions, max 280W			
<input type="checkbox"/>	WL-CHPK	Kit préparation (câbles, interrupteur) pour feux de travail max 2x70W. Connecteur sur châssis (BV).			
<input type="checkbox"/>	WLC-H2A	2 feux de travail oranges (H3/70W) montés en AR cabine (interrupteur compris)			
<input type="checkbox"/>	WLC-H2W	2 feux de travail blancs (H3/70W) montés en AR cabine (interrupteur compris)			
<input type="checkbox"/>	WLC-PKCH	Kit de préparation (câbles et interrupteurs) pour feux de travail montés dans le châssis			
<input type="checkbox"/>	WLC-PKH	Kit préparation (câbles et interrupteur) pour feux travail montés sur cabine (passe-fil compris)			
<input type="checkbox"/>	WLC-PKL	Kit préparation (câbles et interrupteur) pour feux travail montés bas de cabine (passe-fil compris)			
<input type="checkbox"/>	WLC-PKLH	Kit préparation (câbles, interrupteur) pour feux travail montés haut/bas cabine (passe-fil compris)			
<input type="checkbox"/>	ECBB-HIG	Centrale électrique carrossier avec module carrossier en cabine (14+4 sorties)			
<input type="checkbox"/>	ECBB-MED	Centrale électrique carrossier avec module carrossier en cabine (7+4 sorties)			
<input checked="" type="checkbox"/>	BBCHAS1	Connecteur 7 broches pour connexions carrossier			
<input type="checkbox"/>	BBCHAS3	3 connecteurs 7 broches pour connexions carrossier			
<input type="checkbox"/>	BEPR-T2	Préparation électrique carrossier pour benne avec télécommande VOLVO			
<input type="checkbox"/>	EXSTER	Interface carrossier de direction externe			
<input checked="" type="checkbox"/>	TD-BAS	Détection de remorque sans capteur LED			
<input type="checkbox"/>	TD-LED	Utilisation de (semi)remorque à feux classiques et à feux à diodes électroluminescentes LED			
<input type="checkbox"/>	FBA-BTF	Fixation de carrosserie avant pour carrosserie flexible			
<input type="checkbox"/>	FBA-BTSF	Fixation de carrosserie avant pour carrosserie semi-flexible			
<input type="checkbox"/>	HBA-FSFB	Perçages pour corbeaux - carrosserie semi-flexible			
<input type="checkbox"/>	HBA-SB	Perçages pour corbeaux - carrosserie sans torsion			
<input type="checkbox"/>	RBA-T2	Fixations de carrosserie arrière, type 2 (divisé)			
<input type="checkbox"/>	CRANEPK1	Plaques pour montage de grue sur châssis, capacité jusqu'à 10Tm			
<input type="checkbox"/>	CRANEPK2	Plaques pour montage de grue sur châssis, capacité jusqu'à 20Tm			
<input type="checkbox"/>	CRANEPK4	Plaques pour montage de grue sur châssis, capacité jusqu'à 40Tm			

Equipement standard

Equipement optionnel

Pour une information plus détaillée au sujet de la cabine et de la chaîne cinématique, veuillez consulter les fiches techniques correspondantes.

Pour connaître toutes les options et combinaisons d'options possibles veuillez consulter le vendeur Volvo qui peut créer une spécification correspondant à vos souhaits avec le Volvo Sales Support system (VSS).

Le constructeur se réserve le droit de modifier la conception et de changer les équipements sans préavis. Les spécifications peuvent varier d'un pays à l'autre.

GAMME DE MODÈLES

FMX D13 62 Porteur essieu poussé suspension Pneumatique FMX 62R P3A

Volvo Trucks. Driving Progress