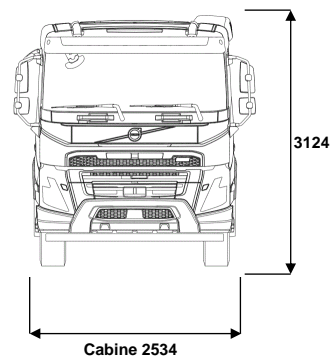
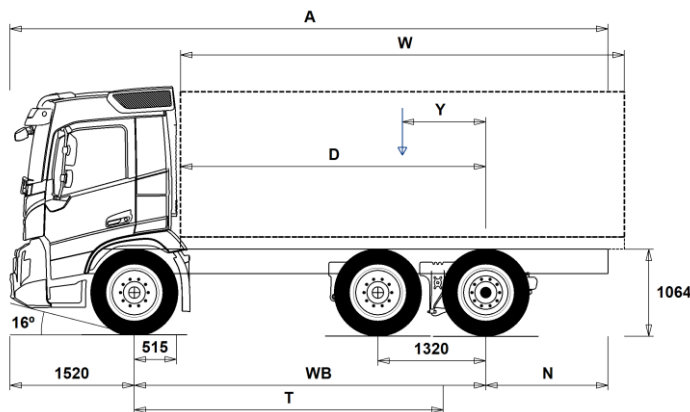


MODELPROGRAMMA

FMX 6x2V Luchtvering gestuurde voorloopas (D11) FMX 62R P1A



Chassisafmetingen [mm]

WB Wielbasis	4300	4600	4900	5200	5600	6000
A Totale chassis Lengte	8115	8665	9115	9615	10215	10815
D Hart achteras tot voorzijde opbouw	3735	4035	4335	4635	5035	5435
N Achteroverbouw (Min.)	795	795	795	1395	1395	1395
N Achteroverbouw (Max.)	2295	2545	2695	2895	3095	3295
T Theoretische wielbasis	3779	4079	4379	4679	5079	5479
Y Zwaartepunt van lading (Min.)	1022	1065	1106	1150	1203	1256
Y Zwaartepunt van lading (Max.)	1022	1065	1106	1150	1203	1256
W Opbouw lengte (Min.)	5259	5739	6219	6699	7339	7979
W Opbouw lengte (Max.)	5259	5739	6219	6699	7339	7979

Chassisgewichten [kg]

Vooras	4630	4620	4615	4605	4615	4625
Achterste bogie	2565	2615	2655	2700	2770	2820
Leeg gewicht	7195	7235	7270	7305	7385	7445
Bruto laadvermogen	18905	18865	18830	18795	18715	18655

Draaicirkel [mm]

Draaicirkel tussen stoepranden	15900	16800	17800	18800	20000	21300
Draaicirkel tussen muren	17300	18300	19200	20200	21500	22800

Wettelijke gewichten [kg]

	Wettelijk	Technisch
Geladen voertuig gewicht	26100	26100
Geladen combinatie gewicht	44000	44000
Vooras	7100	7100
Achterste bogie	19000	19000

Belangrijke mededelingen

Chassisafmetingen

Cabine hoogte: +328 mm voor CAB-HSLP, -262 mm voor CAB-LDAY, -262 mm voor CAB-LSLP, +16 mm voor CAB-SLP.
 Hart vooras tot achterzijde cabine (luchtinlaat): +431 mm voor CAB-HSLP en CAB-SLP, -69 mm voor CAB-LDAY, +425 mm voor CAB-LSLP.
 D-maat is inclusief een tussenruimte van 50 mm en voor vrachtwagen ook een subframe van 100 mm.
 Hoogte tolerantie ± 20 mm voor bladvering en ± 10 mm voor luchtvering.
 Alle afmetingen zijn voor onbeladen chassis en sleepas naar beneden.
 Achteroverbouw gebruikt voor gewichts berekening is de maximum achteroverbouw (N Max.) voor de geselecteerde wielbasis.

Gewichten en afmetingen zijn gebaseerd op de volgende banden:

Banden op vooras:	315/80R22.5
Banden op achteras:	315/80R22.5
Banden op sleep- of voorloopas:	315/80R22.5

Chassisgewicht is inclusief olie, water, AdBlue, 0 liter brandstof en zonder chauffeur. Leeg gewicht tolerantie $\pm 3\%$.

Draaicirkel is gebaseerd op berekening. Sleepas variant: PA-HYDRS.

Wettelijke gewichten kunnen verschillen van land tot land.

Voor meer gedetailleerde gewichts informatie, inclusief gewichten van extra uitrusting, vraag uw Volvo verkoop contact om uw specificatie in het Volvo Weight Information System (WIS) aan te brengen.

Gebruik deze tekening NIET voor opbouwdoeleinden. Zie Volvo Opbouw Instructies en chassis tekeningen FMX62RP1A.
<http://VBI.TRUCK.VOLVO.COM>.

MODELPROGRAMMA

FMX 6x2V Luchtvering gestuurde voorloopas (D11) FMX 62R P1A

toepassing

- GARB-PRE** Voorbereiding voor vuilniswagen, inclusief auto-neutraal
- UNIFORM** Standaard chassisuitvoering

hoofdcomponenten

- PU-EHYS** Elektro/hydraulisch gestuurde voorloopas
- FMX-DAY5** De FMX-DAY5-cabine is een dagcabine die is ontwikkeld voor bouw- en distributietransporten. De cabine biedt een zeer groot comfort door de ideale rijpositie, de anatomisch gevormde stoelen, het lage geluidsniveau, de hoogwaardige klimaatregeling en het veiligheidsniveau van wereldklasse. De binnenhoogte is 164 cm (120 cm op de motortunnel).
- FMX-HSL5** De FMX-HSLP5 Globetrotter-cabine is een hoge slaapcabine die is ontwikkeld voor bouw- en distributietransporten waarbij accommodatie vereist kan zijn voor de chauffeur. De cabine biedt een zeer groot comfort door de ideale rijpositie, de anatomisch gevormde stoelen, het lage geluidsniveau, de hoogwaardige klimaatregeling en het veiligheidsniveau van wereldklasse. De binnenhoogte is 201 cm (157 cm op de motortunnel).
- FMX-LDA5** De FMX-LDA5-cabine is een lage dagcabine die is ontwikkeld voor bouw- en distributietransporten waarbij een lage totale hoogte essentieel is. De cabine biedt een zeer groot comfort door de ideale rijpositie, de anatomisch gevormde stoelen, het lage geluidsniveau, de hoogwaardige klimaatregeling en het veiligheidsniveau van wereldklasse. De binnenhoogte is 148 cm (104 cm op de motortunnel) en het dak is met 16 cm verlaagd, vergeleken met FMX-DAY5. Hierdoor biedt de cabine ruime mogelijkheden voor een lage voertuighoogte.
- FMX-LSL5** De FMX-LSL5-cabine is een lage slaapcabine die is ontwikkeld voor bouw- en distributietransporten waarbij een lage totale hoogte essentieel is en accommodatie vereist kan zijn voor de chauffeur. De cabine biedt een zeer groot comfort door de ideale rijpositie, de anatomisch gevormde stoelen, het lage geluidsniveau, de hoogwaardige klimaatregeling en het veiligheidsniveau van wereldklasse. De binnenhoogte is 148 cm (104 cm op de motortunnel) en het dak is met 16 cm verlaagd, vergeleken met FMX-SLP5. Hierdoor biedt de cabine ruime mogelijkheden voor een lage voertuighoogte.
- FMX-SLP5** De FMX-SLP5-cabine is een slaapcabine die is ontwikkeld voor bouw- en distributietransporten waarbij de chauffeur centraal staat. De cabine biedt een zeer groot comfort door de ideale rijpositie, de anatomisch gevormde stoelen, het lage geluidsniveau, de hoogwaardige klimaatregeling en het veiligheidsniveau van wereldklasse. De binnenhoogte is 164 cm (120 cm op de motortunnel).
- EU6SCR** Door het opstellen van de Euro 6 emissienorm is de bovengrens voor de uitstoot van stikstofoxide (NOx) en deeltjes met respectievelijk 80% en 50% verlaagd t.o.v. de Euro 5 emissienorm. Om te voldoen aan deze eisen hebben de engineers van Volvo Trucks een uitlaaatgasbehandelingssysteem ontwikkeld. Bij dit systeem bestaat de uitlaatdemper uit een dieseloxydatiekatalysator (DOC), een dieseldeeltjesfilter (DPF), een SCR (Selective Catalytic Reduction)-eenheid en een ammoniakslipkatalysator (ASC).
- D11S330A** De D11S330A is een zescilinder diesel-lijnmotor van 10,8 liter en 330 pk, die is uitgerust met een bovenliggende nokkenas, vier kleppen per cilinder en common-rail brandstofinspuiting. De motor is voorzien van een ongekoeld EGR-circuit dat er samen met de dieselinspuiting in de uitlaat voor zorgt dat de uitlaattemperatuur wordt verhoogd, als dit nodig is tijdens koude rijcycli.
Max. vermogen: 1700 tpm 330 pk (246 kW)
Max. toerental: 2150 tpm
Max. koppel: 877–1400 tpm 1600 Nm
Uitlaatreffect (EPG): 2300 tpm 155 kW
Motorremvermogen (VEB): 2300 tpm 270 kW (optioneel)
Economisch toereengebied: 1000–1500 tpm

Standaard uitrusting

Optionele uitrusting

Voor meer gedetailleerde informatie over cabine en aandrijflijn, aanbevolen de specificatie bladen.

Voor alle mogelijke opties en combinaties van opties raadpleeg uw Volvo Truck Dealer die een specificatie kan maken in het Volvo Sales Support systeem (VSS) die aan uw wensen voldoet.

De fabriek behoudt zich het recht voor om zonder voorafgaande mededelingen wijzigingen aan te brengen in constructie en uitvoering. De specificatie kan van land tot land verschillen.

D11S380A

Optimaal toereengebied: 1150–1380 tpm
De D11S380A is een zescilinder diesel-lijnmotor van 10,8 liter en 380 pk, die is uitgerust met een bovenliggende nokkenas, vier kleppen per cilinder en common-rail brandstofinspuiting. De motor is voorzien van een ongekoeld EGR-circuit dat er samen met de dieselinspuiting in de uitlaat voor zorgt dat de uitlaattemperatuur wordt verhoogd, als dit nodig is tijdens koude rijcycli.
Max. vermogen: 1700 tpm 380 pk (279 kW)
Max. toerental: 2150 tpm
Max. koppel: 938–1400 tpm 1800 Nm
Uitlaatreffect (EPG): 2300 tpm 155 kW
Motorremvermogen (VEB): 2300 tpm 270 kW (optioneel)
Economisch toereengebied: 1000–1500 tpm
Optimaal toereengebied: 1150–1380 tpm

D11S430A

De D11S430A is een zescilinder diesel-lijnmotor van 10,8 liter en 430 pk, die is uitgerust met een bovenliggende nokkenas, vier kleppen per cilinder en common-rail brandstofinspuiting. De motor is voorzien van een ongekoeld EGR-circuit dat er samen met de dieselinspuiting in de uitlaat voor zorgt dat de uitlaattemperatuur wordt verhoogd, als dit nodig is tijdens koude rijcycli.
Max. vermogen: 1700 tpm 430 pk (317 kW)
Max. toerental: 2150 tpm
Max. koppel: 1008–1400 tpm 2050 Nm
Uitlaatreffect (EPG): 2300 tpm 155 kW
Motorremvermogen (VEB): 2300 tpm 270 kW (optioneel)
Economisch toereengebied: 1000–1500 tpm
Optimaal toereengebied: 1150–1380 tpm

D11S460A

De D11S460A is een zescilinder diesel-lijnmotor van 10,8 liter en 460 pk, die is uitgerust met een bovenliggende nokkenas, vier kleppen per cilinder en common-rail brandstofinspuiting. De motor is voorzien van een ongekoeld EGR-circuit dat er samen met de dieselinspuiting in de uitlaat voor zorgt dat de uitlaattemperatuur wordt verhoogd, als dit nodig is tijdens koude rijcycli.
Max. vermogen: 1700 tpm 460 pk (338 kW)
Max. toerental: 2150 tpm
Max. koppel: 1050–1400 tpm 2200 Nm
Uitlaatreffect (EPG): 2300 tpm 155 kW
Motorremvermogen (VEB): 2300 tpm 270 kW (optioneel)
Economisch toereengebied: 1000–1500 tpm
Optimaal toereengebied: 1050–1380 tpm

D11K330

De D11K330 is een zescilinder diesel-lijnmotor van 10,8 liter en 330 pk, die is uitgerust met een bovenliggende nokkenas, vier kleppen per cilinder en common-rail brandstofinspuiting. De motor is voorzien van een ongekoeld EGR-circuit dat er samen met de dieselinspuiting in de uitlaat voor zorgt dat de uitlaattemperatuur wordt verhoogd, als dit nodig is tijdens koude rijcycli.
Max. vermogen: 1700–1800 tpm 330 pk (243 kW)
Max. toerental: 2100 tpm
Max. koppel: 950–1400 tpm 1600 Nm
Uitlaatreffect (EPG): 2400 tpm 160 kW
Motorremvermogen (VEB): 2400 tpm 290 kW (optioneel)
Economisch toereengebied: 1000–1500 tpm
Optimaal toereengebied: 1150–1380 tpm

D11K380

De D11K380 is een zescilinder diesel-lijnmotor van 10,8 liter en 380 pk, die is uitgerust met een bovenliggende nokkenas, vier kleppen per cilinder en common-rail brandstofinspuiting. De motor is voorzien van een ongekoeld EGR-circuit dat er samen met de dieselinspuiting in de uitlaat voor zorgt dat de uitlaattemperatuur wordt verhoogd, als dit nodig is tijdens koude rijcycli.
Max. vermogen: 1700–1800 tpm 380 pk (280 kW)
Max. toerental: 2150 tpm
Max. koppel: 950–1400 tpm 1800 Nm
Uitlaatreffect (EPG): 2400 tpm 160 kW
Motorremvermogen (VEB): 2400 tpm 290 kW (optioneel)
Economisch toereengebied: 1000–1500 tpm
Optimaal toereengebied: 1150–1380 tpm

D11K430

De D11K430 is een zescilinder diesel-lijnmotor van 10,8 liter en 430 pk, die is uitgerust met een bovenliggende nokkenas, vier kleppen per cilinder en common-rail brandstofinspuiting. De motor is voorzien van een ongekoeld EGR-circuit dat er samen met de dieselinspuiting in de uitlaat voor zorgt dat de

MODELPROGRAMMA

FMX 6x2V Luchtvering gestuurde voorloopas (D11) FMX 62R P1A

- uitlaattemperatuur wordt verhoogd, als dit nodig is tijdens koude rijcycli.
 Max. vermogen: 1700–1800 tpm 430 pk (317 kW)
 Max. toerental: 2150 tpm
 Max. koppel: 1058–1400 tpm 2050 Nm
 Uitlaatreffect (EPG): 2400 tpm 160 kW
 Motorremvermogen (VEB): 2400 tpm 290 kW (optioneel)
 Economisch toerengebied: 1000–1500 tpm
 Optimaal toerengebied: 1050–1380 tpm
- D11K460** De D11K460 is een zescilinder diesel-lijnmotor van 10,8 liter en 460 pk, die is uitgerust met een bovenliggende nokkenas, vier kleppen per cilinder en common-rail brandstofinspuiting. De motor is voorzien van een ongekoeld EGR-circuit dat er samen met de dieselinspuiting in de uitlaat voor zorgt dat de uitlaattemperatuur wordt verhoogd, als dit nodig is tijdens koude rijcycli.
 Max. vermogen: 1700–1800 tpm 460 pk (339 kW)
 Max. toerental: 2150 tpm
 Max. koppel: 1050–1400 tpm 2200 Nm
 Uitlaatreffect (EPG): 2400 tpm 160 kW
 Motorremvermogen (VEB): 2400 tpm 290 kW (optioneel)
 Economisch toerengebied: 1000–1500 tpm
 Optimaal toerengebied: 1050–1380 tpm
- EBR-EPG** Uitlaatreem met een maximaal remvermogen van 160 kW bij 2400 tpm (D11K) of 200 kW bij 2300 tpm (D13K), de uitlaatreem wordt bediend door een hendel aan de stuurkolom
- EBR-EPGC** Uitlaatreem met een maximaal remvermogen van 160 kW bij 2400 tpm (D11K) of 200 kW bij 2300 tpm (D13K), de uitlaatreem wordt bediend door een hendel aan de stuurkolom
- EBR-VEB** Volvo Engine Brake (VEB), het gepatenteerde Volvo compressie- en uitlaatremsysteem met bedieningshendel aan de stuurkolom.
 Maximaal remvermogen D13K: 300 kW/408 pk bij 2300 tpm.
 Maximaal remvermogen D11K: 290 kW/394 pk bij 2400 tpm.
- AT2412** Volvo I-Shift AT2412 (G-Versie)
 Automatisch-schakelende versnellingsbak met 12 versnellingen vooruit en vier achteruit. De transmissie wordt bediend met een keuzehendel, welke in de stoel is geïntegreerd of door middel van schakelaars in dashboard. De informatie over de versnelling en het schakelprogramma worden weergegeven op het informatiedisplay. De versnellingsbak kiest automatisch de juiste wegrij- en manoeuvreerversnelling door middel van de adaptive elektronica. I-Shift wordt gekenmerkt door een snel schakelsysteem met minimale onderbrekingen in de krachtoverbrenging tijdens het schakelen.
- AT2412F** Volvo I-Shift AT2412F: Automatisch-schakelende versnellingsbak met 12 versnellingen vooruit en vier achteruit. De transmissie wordt bediend met een keuzehendel, welke in de stoel is geïntegreerd of door middel van schakelaars in dashboard. De informatie over de versnelling en het schakelprogramma worden weergegeven op het informatiedisplay. De versnellingsbak kiest automatisch de juiste wegrij- en manoeuvreerversnelling door middel van de adaptive elektronica. I-Shift wordt gekenmerkt door een snel schakelsysteem met minimale onderbrekingen in de krachtoverbrenging tijdens het schakelen.
- AT2612** Volvo I-Shift AT2612 (G-versie)
 Automatisch-schakelende versnellingsbak met 12 versnellingen vooruit en vier achteruit. De transmissie wordt bediend met een keuzehendel, welke in de stoel is geïntegreerd of door middel van schakelaars in dashboard. De informatie over de versnelling en het schakelprogramma worden weergegeven op het informatiedisplay. De versnellingsbak kiest automatisch de juiste wegrij- en manoeuvreerversnelling door middel van de adaptive elektronica. I-Shift wordt gekenmerkt door een snel schakelsysteem met minimale onderbrekingen in de krachtoverbrenging tijdens het schakelen.
- AT2612F** Volvo I-Shift AT2612F: Automatisch-schakelende versnellingsbak met 12 versnellingen vooruit en vier achteruit. De transmissie wordt bediend met een keuzehendel, welke in de stoel is geïntegreerd of door middel van schakelaars in dashboard. De informatie over de versnelling en het schakelprogramma worden weergegeven op het informatiedisplay. De versnellingsbak kiest automatisch de juiste wegrij- en manoeuvreerversnelling door middel van de adaptive elektronica. I-Shift wordt gekenmerkt door een snel schakelsysteem met minimale onderbrekingen in de krachtoverbrenging tijdens het schakelen.
- ATO2612** Volvo I-Shift ATO2612 (G-versie)
 Automatisch-schakelende versnellingsbak met overdrive in de hoogste versnelling, 12 versnellingen vooruit en vier achteruit. De transmissie wordt bediend met een keuzehendel of door middel van schakelaars in het dashboard, welke in de stoel is geïntegreerd. De informatie over de versnelling en het schakelprogramma worden weergegeven op het informatiedisplay. De versnellingsbak kiest automatisch de juiste wegrij- en manoeuvreerversnelling door middel van de adaptive elektronica. I-Shift wordt gekenmerkt door een snel schakelsysteem met minimale onderbrekingen in de krachtoverbrenging tijdens het schakelen.
- ATO2612F** Volvo I-Shift ATO2612F: Automatisch-schakelende versnellingsbak met overdrive in de hoogste versnelling, 12 versnellingen vooruit en vier achteruit. De transmissie wordt bediend met een keuzehendel of door middel van schakelaars in het dashboard, welke in de stoel is geïntegreerd. De informatie over de versnelling en het schakelprogramma worden weergegeven op het informatiedisplay. De versnellingsbak kiest automatisch de juiste wegrij- en manoeuvreerversnelling door middel van de adaptive elektronica. I-Shift wordt gekenmerkt door een snel schakelsysteem met minimale onderbrekingen in de krachtoverbrenging tijdens het schakelen.
- PT2106** Powertronic PT2106.
 Volautomatische transmissie met 6 versnellingen. Elektronische lock-up, koppelvormer/vergroter en Powershift voor continue tractie tijdens het schakelen.
- RSH1370F** De RSH1370F is een soloas met naafreductie, gedimensioneerd voor een motorkoppel van 3550 Nm. De maximum asdruk bedraagt 13 ton en het combinatiegewicht 70 ton. De RSH1370F is uitgerust met een sperdifferentieel, voor een betere manoeuvreerbaarheid bij een glad weggoppervlak. Het bestaat uit een klauwkoppeling uit gehard staal die de vrije aandrijf-as aan het differentieelhuis koppelt. Het sperdifferentieel wordt eenvoudig en veilig bediend met een schakelaar op het instrumentenpaneel.
- RSS1344C** Achteras met enkele reductie RSS1344C. De RSS1344C is een soloas met enkele reductie van het hypoïde type voor een motorkoppel van maximaal 2600 Nm. De maximale technische aslast en het maximale treingewicht bedragen respectievelijk 13 en 50 ton. De achteras is bedoeld voor snel transport over goede wegen. De as heeft een sterk en compact ontwerp, een laag gewicht, een gering wrijvingsverlies en nauwkeurig afgestemde overbrengingsverhoudingen. Al deze factoren dragen bij tot het meest efficiënte brandstofverbruik. De RSS1344C is standaard uitgerust met een sperdifferentieel voor een betere manoeuvreerbaarheid bij een glad weggoppervlak. Het sperdifferentieel kan gemakkelijk en betrouwbaar worden bediend met een schakelaar op het instrumentenpaneel.
- RSS1344E** Achteras enkele reductie RSS1344E. De RSS1344E is een soloas met enkele reductie van het hypoïde type voor een motorkoppel van maximaal 2800 Nm. De maximale technische aslast en het maximale treingewicht bedragen respectievelijk 13 en 50 ton. De as heeft een sterk en compact ontwerp, een laag gewicht, een gering wrijvingsverlies en nauwkeurig afgestemde overbrengingsverhoudingen. Al deze factoren dragen bij tot het meest efficiënte brandstofverbruik. De RSS1344E is standaard uitgerust met een sperdifferentieel voor een betere manoeuvreerbaarheid bij een glad weggoppervlak. Het sperdifferentieel kan gemakkelijk en betrouwbaar worden bediend met een schakelaar op het instrumentenpaneel.
- RSS1352A** Achteras enkele reductie RSS1352A. De RSS1352A is een soloas met enkele reductie van het hypoïde type voor een motorkoppel van maximaal 2800 Nm. De maximale technische aslast en het maximale treingewicht bedragen respectievelijk 13 en 52 ton. De as heeft een sterk en compact ontwerp, een
- Standaard uitrusting** **Optionele uitrusting**

Voor meer gedetailleerde informatie over cabine en aandrijflijn, aanbevolen de specificatie bladen.

Voor alle mogelijke opties en combinaties van opties raadpleeg uw Volvo Truck Dealer die een specificatie kan maken in het Volvo Sales Support systeem (VSS) die aan uw wensen voldoet.

De fabriek behoudt zich het recht voor om zonder voorafgaande mededelingen wijzigingen aan te brengen in constructie en uitvoering. De specificatie kan van land tot land verschillen.

MODELPROGRAMMA

FMX 6x2V Luchtvering gestuurde voorloopas (D11) FMX 62R P1A

<p>laag gewicht, een gering wrijvingsverlies en nauwkeurig afgestemde verbrenningsverhoudingen. Al deze factoren dragen bij tot het meest efficiënte brandstofverbruik. De RSS1352A is standaard uitgerust met een sperdifferentieel voor een betere manoeuvreerbaarheid bij een glad wegoppervlak. Het sperdifferentieel kan gemakkelijk en betrouwbaar worden bediend met een schakelaar op het instrumentenpaneel.</p> <p>□ RSS1370A Achteras met enkele reductie RSS1370A. De RSS1370A is een soloas met enkele reductie van het hypoïde type voor een motorkoppel van maximaal 3550 Nm. De maximale technische aslast en het maximale treingewicht bedragen respectievelijk 13 en 70 ton. De achteras heeft snelle overbrengingsverhoudingen en is bedoeld voor zware transporten met hoge snelheid. De as heeft een compact ontwerp, een laag gewicht, een gering wrijvingsverlies en nauwkeurig afgestemde overbrengingsverhoudingen. Al deze factoren dragen sterk bij tot het meest efficiënte brandstofverbruik. De RSS1370A is standaard uitgerust met een sperdifferentieel voor een betere manoeuvreerbaarheid bij een glad wegoppervlak. Het sperdifferentieel kan gemakkelijk en betrouwbaar worden bediend met een schakelaar op het instrumentenpaneel.</p> <p>□ RSS1370B Achteras met enkele reductie RSS1370B. De RSS1370B is een soloas met enkele reductie van het hypoïde type voor een motorkoppel van maximaal 3550 Nm. De maximale technische aslast en het maximale treingewicht bedragen respectievelijk 13 en 70 ton. De achteras heeft snelle overbrengingsverhoudingen en is bedoeld voor zware transporten met hoge snelheid. De as heeft een compact ontwerp, een laag gewicht, een gering wrijvingsverlies en nauwkeurig afgestemde overbrengingsverhoudingen. Al deze factoren dragen sterk bij tot het meest efficiënte brandstofverbruik. De RSS1370B is standaard uitgerust met een sperdifferentieel voor een betere manoeuvreerbaarheid bij een glad wegoppervlak. Het sperdifferentieel kan gemakkelijk en betrouwbaar worden bediend met een schakelaar op het instrumentenpaneel.</p> <p>pakketten</p> <p>□ FP-D11 Dit pakket vermindert het brandstofverbruik en dus ook de uitlaatgasemissies. Dit is bedoeld voor voertuigen die worden ingezet in de langeafstands transportcyclus met goede wegomstandigheden.</p> <p>□ DRIVE5 Driver pakket</p> <p>□ DRIVE5+ Driver Comfort pakket</p> <p>□ DRIVE5++ Driver Comfort pakket</p> <p>□ 1LIVINFM Living-pakket: 1 bed FM</p> <p>□ 2LIVINFM Living-pakket: 2 bedden FM</p> <p>■ INFOBAS Media-pakket basis Volvo informatieplatform met dynamisch instrumentendisplay (12" scherm) Internetverbinding via mobiele telefoon, dongel of WiFi Handsfree bellen via Bluetooth, ondersteuning voor één telefoon Radio- en telefoonbediening via knoppen op het stuurwiel en dashboard 3x USB (FH/FH16) 1x USB (FM/FMX)-aansluiting en lijningang (AUX) Speakers in dashboard en deuren Weergave van 1 optionele achteruitrijcamera</p> <p>□ INFODF Media-pakket met Dynafleet ondersteuning Volvo informatieplatform met dynamisch instrumentendisplay (12" scherm) aangevuld met een 9" secundair informatiedisplay Internetverbinding via mobiele telefoon, dongel of WiFi Vooraf ingestelde Android diensten Handsfree bellen via Bluetooth, ondersteuning voor twee telefoons Radio- en telefoonbediening met voice control via het stuurwiel (Alexa) 3x USB (FH/FH16) 1x USB (FM/FMX)-aansluiting en lijningang (AUX)</p> <p>■ Standaard uitrusting □ Optionele uitrusting</p>	<p>Speakers met tweeters in dashboard en deuren en cabineachterwand Weergave tot 8 optionele camera's Dynafleet onboard integratie voor weergave dynafleet services. Media-pakket medium Volvo informatieplatform met dynamisch instrumentendisplay (12" scherm) aangevuld met een 9" secundair informatiedisplay Internetverbinding via mobiele telefoon, dongel of WiFi Vooraf ingestelde Android diensten Handsfree bellen via Bluetooth, ondersteuning voor twee telefoons Radio- en telefoonbediening met voice control via het stuurwiel (Alexa) 3x USB (FH/FH16) 1x USB (FM/FMX)-aansluiting en lijningang (AUX) Speakers met tweeters in dashboard en deuren en cabineachterwand Weergave tot 8 optionele camera's Media-pakket met navigatiesysteem Volvo informatieplatform met dynamisch instrumentendisplay (12" scherm) aangevuld met een 9" secundair informatiedisplay Internetverbinding via mobiele telefoon, dongel of WiFi Vooraf ingestelde Android diensten Handsfree bellen via Bluetooth, ondersteuning voor twee telefoons Radio- en telefoonbediening met voice control via het stuurwiel (Alexa) 3x USB (FH/FH16) 1x USB (FM/FMX)-aansluiting en lijningang (AUX) Speakers met tweeters in dashboard en deuren en cabineachterwand Weergave tot 8 optionele camera's Integratie van TomTom truck navigatie. Media-pakket met navigatiesysteem en Dynafleet ondersteuning Volvo informatieplatform met dynamisch instrumentendisplay (12" scherm) aangevuld met een 9" secundair informatiedisplay Internetverbinding via mobiele telefoon, dongel of WiFi Vooraf ingestelde Android diensten Handsfree bellen via Bluetooth, ondersteuning voor twee telefoons Radio- en telefoonbediening met voice control via het stuurwiel (Alexa) 3x USB (FH/FH16) 1x USB (FM/FMX)-aansluiting en lijningang (AUX) Speakers met tweeters in dashboard en deuren en cabineachterwand Weergave tot 8 optionele camera's Dynafleet onboard integratie voor weergave dynafleet services. Integratie van TomTom truck navigatie.</p> <p>□ VISIX5 Visibility-pakket: Visibility (FMX)</p> <p>□ VISIXCAM</p> <p>□ SAFE22 Het pakket Safety bevat rijondersteuningssystemen die het rijcomfort en de veiligheid verbeteren.</p> <p>□ SAFE22+ Het pakket Safety bevat rijondersteuningssystemen die het rijcomfort en de veiligheid verbeteren.</p> <p>□ OFFROADD Off-road pakket (dagcabine)</p> <p>□ OFFROADS Off-road pakket (slaapcabine)</p> <p>□ CHASPAC Chassispakket - vrachtwagen</p> <p>chassisuitvoering</p> <p>□ FST-AIR Luchtgeveerde vooras: elektronisch geregelde luchtveringsysteem verhoogt het rijcomfort en beperkt het gevaar voor beschadiging van de lading. Het systeem regelt de chassishoogte automatisch tijdens het rijden, zorgt dat de truck in balans blijft en compenseert voor een ongelijke verdeling van het gewicht van de lading.</p> <p>■ FST-PAR Paraboolvering op de vooras met twee bladveren (normale stijfheid). De bladveren van een paraboolveersysteem zijn gemaakt van speciaal</p>
--	--

Voor meer gedetailleerde informatie over cabine en aandrijflijn, aanbevolen de specificatie bladen.

Voor alle mogelijke opties en combinaties van opties raadpleeg uw Volvo Truck Dealer die een specificatie kan maken in het Volvo Sales Support systeem (VSS) die aan uw wensen voldoet.

De fabriek behoudt zich het recht voor om zonder voorafgaande mededelingen wijzigingen aan te brengen in constructie en uitvoering. De specificatie kan van land tot land verschillen.

MODELPROGRAMMA

FMX 6x2V Luchtvering gestuurde voorloopas (D11) FMX 62R P1A

	<p>staal. Ze zijn zodanig uitgevoerd dat de belasting over de verschillende dwarsstukken van de bladveer gelijk verdeeld is. De bladen hebben een lengte van 1800 mm en een breedte van 90 mm, de maximale veerweg bedraagt 90 mm.</p>			
<input type="checkbox"/> FSL5-BAS	De luchtveringslag basis biedt de beste grondspeling en een lichtgewicht constructie van de asinstallatie.	<input type="checkbox"/> FSL5-HI	De luchtveringslag met hoge slag geeft de meest optimale hoogteaanpassing voor het chassis. Dit is met name belangrijk bij chassis die worden opgebouwd met een wissellaadsysteem (B-SWAP)	
<input type="checkbox"/> FAL7.1	Maximale vooraslast 7,1 ton	<input type="checkbox"/> FAL7.5	Maximale vooraslast 7,5 ton	
<input type="checkbox"/> FAL8.0	Maximale vooraslast 8 ton	<input type="checkbox"/> FAL8.5	Maximale vooraslast 8,5 ton	
<input type="checkbox"/> FAL9.0	Maximale vooraslast 9 ton			
<input type="checkbox"/> FALIM	Vooraslastbegrenzer			
<input type="checkbox"/> FSTAB	Standaard stabilisator vooras	<input type="checkbox"/> FSTAB2	Versterkte stabilisator vooras	
<input type="checkbox"/> FSTAB3	Zware stabilisator op de vooras			
<input type="checkbox"/> RAL19	Technische achteraslast 19 ton (wettelijk 19 ton)			
<input type="checkbox"/> RSTAB3	Extra versterkte stabilisator op de achteras.			
<input type="checkbox"/> RALIM115	Aslastbegrenzer 11,5 ton			
<input type="checkbox"/> ASF-DL1	Luchtvering met 1 rijniveau			
<input type="checkbox"/> ACTST-TO	Volvo Dynamic Steering is een actief stuursysteem met een elektromotor die een extra koppel geeft aan het stuursysteem. Zo worden de stuurkrachten verlaagd ongeacht de belading of banden. Volvo Dynamic Steering zorgt voor ondersteuning tijdens sturen bij lage snelheden, het verbetert de rechtuitstabiliteit op hogere snelheden, het vermindert het effect van slechte wegen zoals gaten of putdeksels en het corrigeert bij wegafwijkingen zoals spoorvorming of aflopend wegdek.			
<input type="checkbox"/> ASFE-BAS	Volvo Dynamic Steering - Basis	<input type="checkbox"/> ASFE-OG	Volvo Dynamic Steering - Stability Assist	
<input type="checkbox"/> ASFE-PO	Volvo Dynamic Steering - Stability Assist & persoonlijke instellingen	<input type="checkbox"/> ASFE-PS	Volvo Dynamic Steering - Persoonlijke instellingen	
<input type="checkbox"/> PSP-VAR2	Stuurbekrachtigingspomp met variabele cilinderinhoud en een extra magnetische ECO-klep voor exacte volumestroomregeling. De ECO-klep verlaagt de volumestroom wanneer de vraag lager is.			
<input type="checkbox"/> EBS-MED	Elektronisch remsysteem met onder andere Noodremassistentie, Hillstart Aid, Fading Waarschuwing, Remassistent, automatische sper-synchronisatie en tractiecontrole, slijtage-indicatie en uitgebreide remanalyse/diagnose-mogelijkheden.			
<input type="checkbox"/> RST-AIR	Luchtgeveerde achteras			
<input type="checkbox"/> FRAME300	Hoog chassisframe 300 mm			
<input type="checkbox"/> FST7070	Dikte chassisframe 7,0 mm	<input type="checkbox"/> FST8080	Dikte chassisframe 8,0 mm	
<input type="checkbox"/> FIL-EEEE	Innerliner, einde motor tot einde achterassen.	<input type="checkbox"/> FIL-EEEE	Innerliner, einde motor tot einde chassis.	
<input type="checkbox"/> FIL-FBEB	Innerliner, begin- tot einde achterassen.	<input type="checkbox"/> FIL-FBEF	Innerliner, begin achteras tot einde chassis.	
<input type="checkbox"/> FIL-TXEB	Innerliner, van versnellingsbak tot einde achterassen.	<input type="checkbox"/> FIL-TXEF	Innerliner, van versnellingsbak tot einde chassis.	
<input type="checkbox"/> BBOX-L	Accubak links gemonteerd			
<input type="checkbox"/> 2BAT210C	Dit accutype is een robuust en betrouwbaar alternatief met een uitstekende gebruikscyclus. In gelaccu's wordt het elektrolyt gemengd met siliciumdioxide, waardoor het een vaste gelmassa wordt. Hierdoor zijn meer en diepere ontladcycli mogelijk, zodat de accu's geschikt zijn voor trucks met een hoog stroomverbruik.	<input type="checkbox"/> 2BAT210C	De AGM-accu's (Absorbent Glass Mat) hebben een uitstekende gebruikscyclus en goede prestaties voor een koude start. Ze hebben een capaciteit van 210 Ah. In de accu wordt het elektrolyt geabsorbeerd en op zijn plek gehouden door een laag glasvezel.	
<input type="checkbox"/> BATTAMP	Met BATTAMP kan de chauffeur de accuspanning en -stroom in het instrumentenpaneel in de gaten te houden	<input type="checkbox"/> BATTIND	Grafiek met accuspanning, ampère en accustatus met visuele meldingen	
<input type="checkbox"/> ADR1	ADR-uitvoering met één hoofdstroomschakelaar	<input type="checkbox"/> ADR2	ADR-uitvoering met twee hoofdstroomschakelaars	
<input type="checkbox"/> MSWI-A	ADR hoofdschakelaar	<input type="checkbox"/> MSWI-R	Hoofdschakelaar op afstand te bedienen	
<input type="checkbox"/> R330A71	D-vormige aluminium brandstoftank 330 liter aan rechterzijde met een tankhoogte van 71cm. Min. volume 150l Max. volume 810l			
<input type="checkbox"/> UL-FUEL	Zonder brandstoftank links Min. volume 160l Max. volume 690l			
<input type="checkbox"/> ADTP-L	AdBlue-tank gemonteerd links aan het chassis	<input type="checkbox"/> ADTP-R	AdBlue-tank gemonteerd rechts aan het chassis	
<input type="checkbox"/> ADB048	48 liter AdBlue-tank	<input type="checkbox"/> ADB064	64 liter AdBlue-tank	
<input type="checkbox"/> ADB068	68 liter AdBlue-tank	<input type="checkbox"/> ADB083	83 liter AdBlue-tank	
<input type="checkbox"/> ADB090	90 liter AdBlue-tank	<input type="checkbox"/> ADB100	100 liter AdBlue-tank	
<input type="checkbox"/> ADB112	112 liter AdBlue-tank	<input type="checkbox"/> ADTC-BF	Grijze afschermplaat AdBlue-tank	
<input type="checkbox"/> FCAP-L	Tankdop met slot			
<input type="checkbox"/> FUFF-AS	Brandstof vulmond, lekvrij	<input type="checkbox"/> FUFF-ATS	Brandstof vulmond, lekvrij en anti-diefstal	
<input type="checkbox"/> ESH-LEFT	Horizontale uitlaatdemper met de uitlaatmonding naar de linkerzijde	<input type="checkbox"/> ESH-REAR	Horizontale uitlaatdemper met de uitlaatmonding onder het chassis naar achteren	
<input type="checkbox"/> ESH-RIGH	Horizontale uitlaatdemper met de uitlaatmonding naar rechts	<input type="checkbox"/> ESH-VERT	Horizontale uitlaatdemper met de uitlaatpijp naar boven	
<input type="checkbox"/> EXST-SSP	Gepolijste roestvast stalen uitlaatpijp	<input type="checkbox"/> EXST-ST	Stalen uitlaatpijp	
<input type="checkbox"/> HS-NAR	Versmald hittedek			
<input type="checkbox"/> WHC-FIX2	2 wielkeggen	<input type="checkbox"/> WHC-FOL2	2 opbouwbare wielkeggen	
<input type="checkbox"/> WHCP-F	Wielkeggen aan het chassis, voorzijde.	<input type="checkbox"/> WHCP-M	Wielkeggen aan het chassis, in het midden van het voertuig.	
<input type="checkbox"/> WHCP-R	Wielkeggen aan het chassis, in het achterste gedeelte van het voertuig.	<input type="checkbox"/> WHCP-T	Wielkeggen los meegeleverd	
<input type="checkbox"/> TB-R80	Gereedschapskist 250 liter, rechts gemonteerd			
<input type="checkbox"/> SUP-BAS	Zij-inrijbeveiliging van RVS, neerklapbaar en afneembaar.	<input type="checkbox"/> CHAIN-S	Sneeuwkettingen.	
<input type="checkbox"/> HOOK-SC	Ophangbeugels voor sneeuwkettingen			
<input type="checkbox"/> TOWF-HD1	Heavy Duty sleepoog aan de voorkant	<input type="checkbox"/> TOWMBRH	Trekhaakbalk centraal gemonteerd.	
<input type="checkbox"/> TOWMBRL1	Trekhaakbalk laag gemonteerd, type L1	<input type="checkbox"/> TOWMBRL2	Trekhaakbalk laag gemonteerd, type L2: Laag gemonteerde trekhaak met 'rechte' schetsplaten binnenin het chassis.	
<input type="checkbox"/> TOWMBRL3	Trekhaakbalk laag gemonteerd, type L3	<input type="checkbox"/> TOWMBRM	Trekhaakbalk half hoog gemonteerd	
<input type="checkbox"/> RFEC-L	Chassis uiteinde onderzijde ingenomen	<input type="checkbox"/> RFEC-S	Chassis uiteinde recht	

Standaard uitrusting

Optionele uitrusting

Voor meer gedetailleerde informatie over cabine en aandrijflijn, aanbevelen de specificatie bladen.

Voor alle mogelijke opties en combinaties van opties raadpleeg uw Volvo Truck Dealer die een specificatie kan maken in het Volvo Sales Support systeem (VSS) die aan uw wensen voldoet.

De fabriek behoudt zich het recht voor om zonder voorafgaande mededelingen wijzigingen aan te brengen in constructie en uitvoering. De specificatie kan van land tot land verschillen.

MODELPROGRAMMA

FMX 6x2V Luchtvering gestuurde voorloopas (D11) FMX 62R P1A

<input type="checkbox"/> RFEC-U	Chassis uiteinde korte achteroverbouw en bovenzijde afgeschuind.	<input checked="" type="checkbox"/> DRM-BE	I-Shift-rijprogramma Economy & standaard De functies van de I-Shift-versnellingsbak worden geoptimaliseerd met speciaal aangepaste versnellingsmodi, die de versnellingsbak nog praktischer en economischer maken door de versnellingsfunctionaliteit aan te passen aan de geldende rijomstandigheden. Het rijprogramma wordt geselecteerd met een knop op de I-Shift schakelhendel.
<input type="checkbox"/> C-RI4040	Vangmuilkoppeling Ringfeder C-RI4040 G-150, 40 mm	<input type="checkbox"/> DRM-E	I-Shift-rijprogramma Economy
<input type="checkbox"/> C-RI4045	Vangmuilkoppeling Ringfeder C-RI4045 G-150, 40 mm	<input type="checkbox"/> PVT-MAP	I-See werkt als een intelligente cruisecontrol in combinatie met GPS-technologie die chauffeurs ondersteunt om brandstofbesparing tijdens het transport te realiseren. I-See past de voertuigsnelheid aan om de kinetische energie te benutten voor optimaal rijden op heuvelachtige routes.
<input type="checkbox"/> C-RI5050	Vangmuilkoppeling Ringfeder C-RI5050, 50 mm	<input checked="" type="checkbox"/> CRUIS-E	CRUIS-E is cruisecontrol met I-Roll die de chauffeur helpt een constante snelheid te handhaven. Wanneer de cruisecontrol is geactiveerd, wordt dit aangegeven in het centrale informatiedisplay, samen met informatie over de geselecteerde doelsnelheid. De minimale activeringssnelheid bedraagt slechts 4 km/u (Slow Cruise).
<input type="checkbox"/> C-RO400G	Vangmuilkoppeling Rockinger C-RO400G-150, 40 mm	<input type="checkbox"/> AMSO-AUT	Kickdown en manueel schakelen in automatische stand (A)
<input type="checkbox"/> C-RO50	Vangmuilkoppeling Rockinger C-RO50, 50 mm	<input type="checkbox"/> AVO-ENH	Dit I-Shift softwarepakket is speciaal aangepast aan de specifieke omstandigheden in de bouw- en houttransportsegmenten. De Off-road-modus biedt verschillende functies waarmee het schakelen wordt aangepast aan slechte wegoppervlakken en heuvelopwaartse weggedeelten. Dit programma omvat tevens functies die het starten vanaf stilstand in slechte rijomstandigheden vergemakkelijken.
<input type="checkbox"/> C-VBG520	Vangmuilkoppeling VBG C-VBG520 D-3, 50 mm	<input type="checkbox"/> APF-ENH	Uitgebreide programmeermogelijkheden voor I-Shift in combinatie met een distributie-PTO.
<input type="checkbox"/> C-VBG795	Vangmuilkoppeling VBG C-VBG795 V-3, 57,5 mm	<input type="checkbox"/> RET-TH	Volvo compact retarder: op de versnellingsbak gemonteerde hydraulische retarder die het hoofdremsysteem effectief ondersteunt, met een maximaal remvermogen van 450 kW. Volvo retarder voor powertronic
<input type="checkbox"/> TOWR-ONE	Een sleepoog aan de achterkant	<input type="checkbox"/> RET-TPT	Oliekoeler volautomatische versnellingsbak, watergekoeld <input type="checkbox"/> TC-MAOH2 Tweecilinder luchtcompressor voor de transmissie met separate radiator achter de grill.
<input type="checkbox"/> TREL15	Elektrische trailer-/aanhangwagenaansluiting, 15-polig (ADRgecertificeerd)	<input checked="" type="checkbox"/> TC-MWO	Oliekoeler versnellingsbak, watergekoeld <input type="checkbox"/> TC-MWOH2 High-Performance oliekoeler voor de transmissie met een in het koelsysteem geïntegreerde warmtewisselaar.
<input type="checkbox"/> TREL7-7	Twee elektrische trailer-/aanhangwagenaansluitingen, 7-polig	<input type="checkbox"/> 2COM1100	Tweecilinder luchtcompressor met een maximale capaciteit van 1100 l/min / 760 cc
<input type="checkbox"/> TBC-DUO	Duomatic-lucht koppeling voor het volgwagenremsysteem.	<input checked="" type="checkbox"/> 2COMP870	Tweecilinder luchtcompressor met een maximale capaciteit van 870 l/min / 636 cc
<input type="checkbox"/> TBC-EC	EC-lucht koppelingen voor het volgwagenremsysteem.	<input type="checkbox"/> 2COMP900	Tweecilinder luchtcompressor met een maximale capaciteit van 900 l/min / 636 cc
<input type="checkbox"/> TRBR-STA	Trailerrem	<input type="checkbox"/> CLU-AIRC	Luchtcompressor automatisch geschakeld
<input type="checkbox"/> TRB-STRE	Automatisch activeren van trailerrem, strek-rem bij lage snelheid om scharen te voorkomen en stuurgedrag te verbeteren	<input checked="" type="checkbox"/> AIRIN-HI	De hoge luchtinlaat is langs de achterwand van de cabine aan de linkerzijde gemonteerd, met de inlaat op het dak. Het huis van de luchtinlaat is gemaakt van zwart kunststof dat minimale invloed heeft op het totale gewicht.
<input type="checkbox"/> RUP-FOLD	Aluminium stootbalk, opklapbaar.	<input type="checkbox"/> AIRIN-LO	De lage luchtinlaat is langs de achterwand van de cabine aan de linkerzijde gemonteerd, met de inlaat aan dezelfde zijde. De behuizing van de luchtinlaat is vervaardigd van kunststof.
<input type="checkbox"/> RFEND-B	Achterspatschermen met afneembare bovenzijde, en anti-spray matten.	<input type="checkbox"/> ACL1ST-S	Luchtfilter met een extra secundair filterelement.
<input type="checkbox"/> RFEND-T	Tijdelijke spatschermen voor transport van chassis over de weg.	<input checked="" type="checkbox"/> 24A110BL	Dynamo 110 Ampère
<input checked="" type="checkbox"/> RFH-BAS	Standaard spatschermhoogte achter.	<input checked="" type="checkbox"/> 24A150BL	Dynamo 150 Ampère
<input type="checkbox"/> RFH-HIG	Hoogst mogelijke spatschermhoogte achter.	<input type="checkbox"/> 24A180BL	Dynamo 180 Ampère
<input type="checkbox"/> RFH-LOW	Laagst mogelijke spatschermhoogte achter.	<input type="checkbox"/> 24AL150B	Dynamo 150 Ampère
<input type="checkbox"/> ATANK-AL	Aluminium luchtketels: draagt bij aan het verlagen van het voertuiggewicht en het verhogen van het laadvermogen.	<input type="checkbox"/> PRIM-EL	Elektrische ontluichtingspomp
<input checked="" type="checkbox"/> ATANK-ST	Stalen luchtketels	<input checked="" type="checkbox"/> PRIM-MAN	Handmatige ontluichtingspomp
<input type="checkbox"/> TL-LED	LED achterlichten: LED lampen zijn ongevoelig voor trillingen en hebben een zeer lange levensduur.	<input type="checkbox"/> FUEQ-EH	Brandstofleidingen, geïsoleerd en elektrisch verwarmd
<input type="checkbox"/> BLIGHT-E	Noodstopremlicht. De knipperende noodremlichten worden automatisch geactiveerd bij een noodstop (snelheid hoger dan 50 km/h en vertraging 4 m/s ² of meer).	<input type="checkbox"/> AF-R	Brandstoffilter voorverwarming door hete brandstof recirculatie
<input type="checkbox"/> FRACLOS	Afsluitplaten chassisbak	<input checked="" type="checkbox"/> FUEFE2LW	Dubbele brandstoffilter met waterafscheider, groot
		<input type="checkbox"/> FUEFE2SW	Dubbele brandstoffilter met waterafscheider, klein
banden en velgen			
<input type="checkbox"/> RT-AL	Geborstelde aluminium velgen met standaard gaten		
<input type="checkbox"/> RT-ALDP	Dura-Bright® aluminium velgen met standaardgaten voor lange wielbouts		
<input type="checkbox"/> RT-ALDPD	Dura-Bright® aluminium velgen met verzonken gaten voor korte bouts		
<input type="checkbox"/> RT-ALDU	Geborstelde aluminium velgen met verzonken gaten		
<input checked="" type="checkbox"/> RT-STEEL	Stalen velgen met wielringen		
<input type="checkbox"/> WCAP	Wieldoppen.		
<input type="checkbox"/> SPWT-D	Reservewiel + band met achterband profiel.		
<input type="checkbox"/> SPWT-F	Reservewiel, gelijk aan banden vooras		
<input type="checkbox"/> SWCP-LF	Reservewieldrager gemonteerd aan linkerzijde voor de achteras(sen)		
<input type="checkbox"/> SWCP-R	Reservewieldrager gemonteerd aan de rechterzijde achter de achteras(sen)		
<input type="checkbox"/> SWCP-T	Reservewiel		
<input type="checkbox"/> SWCP-TP	Reservewiel en reservewieldrager op het chassis gebonden		
<input type="checkbox"/> JACK-12T	Hydraulische krik voor maximaal 12 ton		
<input type="checkbox"/> JACK-15T	Hydraulische krik voor maximaal 15 ton		
<input type="checkbox"/> JACK-20T	Hydraulische krik voor maximaal 20 ton		
<input checked="" type="checkbox"/> TOOL-BAS	Gereedschapset, basis		
<input type="checkbox"/> TOOLKIT	Gereedschapset, uitgebreid		
<input type="checkbox"/> INFLAHOS	18 meter lange luchtslang voor het oppompen van de banden		
<input type="checkbox"/> GAUGE-TP	Bandenspanningsmeter		
aandrijflijn			
<input type="checkbox"/> TRAP-HD	Versterkte I-Shift versnellingsbak		

Standaard uitrusting

Optionele uitrusting

Voor meer gedetailleerde informatie over cabine en aandrijflijn, aanbevolen de specificatie bladen.

Voor alle mogelijke opties en combinaties van opties raadpleeg uw Volvo Truck Dealer die een specificatie kan maken in het Volvo Sales Support systeem (VSS) die aan uw wensen voldoet.

De fabriek behoudt zich het recht voor om zonder voorafgaande mededelingen wijzigingen aan te brengen in constructie en uitvoering. De specificatie kan van land tot land verschillen.

MODELPROGRAMMA

FMX 6x2V Luchtvering gestuurde voorloopas (D11) FMX 62R P1A

<input type="checkbox"/> EST-AID	Motor voorgloeielement	<input type="checkbox"/> HWSS-ACB	Forward Collision Warning met noodremfunctie en Adaptive Cruise Control: Het systeem waarschuwt de chauffeur voor het gevaar van een aanrijding met het voorgaande voertuig. Als een botsing dreigt, worden de voertuigremmen automatisch geactiveerd.
<input type="checkbox"/> 220EBH15	Motorblokverwarming (220 V / 1,5 kW)		Adaptieve Cruise Control bevat ook een Stop & Go functie Verkeersbordherkenning met weergave op het instrumentenpaneel.
<input type="checkbox"/> PTER-100	Motor-PTO met DIN 100 flensaansluiting	<input checked="" type="checkbox"/> HWSS-FCB	Forward Collision Warning met noodremfunctie: Het systeem waarschuwt de chauffeur voor het gevaar van een aanrijding met het voorgaande voertuig. Als een botsing dreigt, worden de voertuigremmen automatisch geactiveerd.
<input type="checkbox"/> PTER-DIN	Motor-PTO met DIN 5462 pompaansluiting		Verkeersbordherkenning met weergave op het instrumentenpaneel.
<input type="checkbox"/> PTER1400	Motor-PTO met SAE 1410 flensaansluiting	<input checked="" type="checkbox"/> LSS-DW	Lane Keeping Support (departure warning): waarschuwt de chauffeur indien hij onverwachts de rijstrook verlaat. Bij het verlaten van de rijstrook zonder de richtingaanwijzer te gebruiken klinkt een geluidssignaal vanuit het dashboard om de aandacht van de chauffeur op de weg te vestigen. Het systeem is beschikbaar bij snelheden boven 60 km/u.
<input type="checkbox"/> HPE-F101	Hydraulische pomp F1-101 voor motor-PTO		
<input type="checkbox"/> HPE-F41	Hydraulische pomp F1-41 voor motor-PTO	<input type="checkbox"/> LCS	Lane Change Support: helpt de chauffeur ongevallen voorkomen die bij het wisselen van rijstrook worden veroorzaakt door de dode hoek aan de bijrijderszijde. Lane Change Support gebruikt radartechnologie voor het controleren van het gebied direct buiten de cabine aan de bijrijderszijde. Bij snelheden boven 35 km/u worden waarschuwingen gegeven. Wanneer de richtingaanwijzer is aangezet en in het gecontroleerde gebied een object wordt waargenomen, gaat een waarschuwing lampje op de A-stijl aan de bijrijderszijde branden. Daarnaast kan de chauffeur zelf desgewenst een geluidssignaal programmeren via het centrale informatiedisplay.
<input type="checkbox"/> HPE-F51	Hydraulische pomp F1-51 voor motor-PTO		
<input type="checkbox"/> HPE-F61	Hydraulische pomp F1-61 voor motor-PTO	<input type="checkbox"/> LCS4	De functie Lane Change Support (LCS4) helpt de chauffeur om ongevallen bij het wisselen van rijstrook te voorkomen die worden veroorzaakt door de dode hoek aan de bestuurders- en passagierszijde. Het maakt deel uit van het brede assortiment van veiligheidsverbeterende systemen van Volvo
<input type="checkbox"/> HPE-F81	Hydraulische pomp F1-81 voor motor-PTO		
<input type="checkbox"/> HPE-T53	Hydraulische twinflow pomp F2-53/53 voor motor-PTO	<input type="checkbox"/> DAS-W	Driver Alert Support is een systeem met als doel het voorkomen van ongevallen die worden veroorzaakt door vermoeide chauffeurs of chauffeurs die aan het stuurwiel in slaap vallen. Het systeem controleert het rijgedrag van de chauffeur en de positie van truck in vergelijking tot de rijstroken en wegranden.
<input type="checkbox"/> HPE-T70	Hydraulische twinflow pomp F2-70/35 voor motor-PTO		
<input type="checkbox"/> HPE-V45	Hydraulische variabele pomp VP1-45 voor motor-PTO	<input type="checkbox"/> RSENS-W	Regensensor
<input type="checkbox"/> HPE-V75	Hydraulische variabele pomp VP1-75 voor motor-PTO	<input type="checkbox"/> CU-ECC	Electronic Climate Control (ECC) met zonnensensor
<input type="checkbox"/> PTPT-D	Versnellingsbak-PTO met DIN 5462 pompaansluiting, max. 850 Nm	<input type="checkbox"/> CU-ECC2	Electronic Climate Control met luchtkwaliteitsensor en koolstoffilter
<input type="checkbox"/> PTPT-F	Versnellingsbak-PTO met SAE 1410 flensaansluiting, max. 850 Nm	<input checked="" type="checkbox"/> CU-MCC	Handbediende airconditioning
<input type="checkbox"/> PTR-D	Versnellingsbak-PTO met DIN 5462 pompaansluiting, max. 1000 Nm	<input checked="" type="checkbox"/> IMMOBIL	Volvo startonderbreker (SCM beveiligingsklasse B1)
<input type="checkbox"/> PTR-DH	Versnellingsbak-PTO met DIN 5462 pompaansluiting, max. 600 Nm	<input type="checkbox"/> ALARM-E	Alarmsysteem SCM B3 (cabine + opbouw/trailer)
<input type="checkbox"/> PTR-DM	Versnellingsbak-PTO met DIN 5462 pompaansluiting, max. 600 Nm	<input type="checkbox"/> BUPMON	Digitale achteruitrijcamera met weergave op het centrale (11 inch) of secundaire (9 inch) informatiedisplay. 1 camera met verwarmde en beschermde lens en 10 (trekker) of 15 (vrachtwagen) meter kabel meegeleverd.
<input type="checkbox"/> PTR-F	Versnellingsbak-PTO met SAE 1410 flensaansluiting, max. 1000 Nm	<input type="checkbox"/> PHONE-PK	Voorbereiding voor telefoonaansluiting
<input type="checkbox"/> PTR-FH	Versnellingsbak-PTO met SAE 1310 flensaansluiting, max. 600 Nm	<input type="checkbox"/> ISUNS-BS	Intern zonnenscherm aan beide zijden van de cabine, deze rolschermen zijn handmatig te verstellen.
<input type="checkbox"/> PTR-FL	Versnellingsbak-PTO met SAE 1310 flensaansluiting, max. 600 Nm	<input checked="" type="checkbox"/> ISUNS-DS	Intern zonnenscherm aan de chauffeurszijde, dit rolscherm is handmatig te verstellen.
<input type="checkbox"/> PTRD-D	Versnellingsbak-PTO met dubbele DIN 5462 pompaansluiting, max. 870 Nm	<input type="checkbox"/> ISUNF-B	Standaard zonneklep
<input type="checkbox"/> PTRD-D1	Versnellingsbak-PTO met dubbele aansluiting (voor pomp, achter flens), max. 870 Nm	<input type="checkbox"/> ISUNF-MD	Zonneklep met scheerspiegel
<input type="checkbox"/> PTRD-D2	Versnellingsbak-PTO met dubbele aansluiting achter enpompaansluiting voor. max. 870/1000 Nm	<input type="checkbox"/> ISUNF-RE	Geïntegreerd elektrisch bediend zonnenscherm
<input type="checkbox"/> PTRD-F	Versnellingsbak-PTO met SAE 1410 flensaansluiting, max. 870 Nm	<input checked="" type="checkbox"/> ISUNF-RM	Geïntegreerd handbediend zonnenscherm
<input type="checkbox"/> HPG-F101	Hydraulische pomp HPG-F101	<input type="checkbox"/> ADFS	Twee extra Din-slots in opbergruimte boven voorruit
<input type="checkbox"/> HPG-F41	Hydraulische pomp HPG-F41	<input type="checkbox"/> BUPALARM	Achteruitrijsignaal(90 dB)
<input type="checkbox"/> HPG-F51	Hydraulische pomp HPG-F51	<input type="checkbox"/> RTOLL-PK	Voorbereiding voor OBU-Toll Collect
<input type="checkbox"/> HPG-F61	Hydraulische pomp HPG-F61		
<input type="checkbox"/> HPG-F81	Hydraulische pomp HPG-F81		
Cab Interior, Driving			
<input checked="" type="checkbox"/> STWPOS-L	Linksgestuurd		
<input type="checkbox"/> STWPOS-R	Rechtsgestuurd voertuig. Het is belangrijk om de juiste koplampuitvoering te kiezen. HLASYML in het geval van een registratie in landen rechtrijdend verkeer.		
<input type="checkbox"/> STWM-LE	Lederen stuurwiel.		
<input type="checkbox"/> STGW-AD2	Verstelbaar stuurwiel met neck tilt		
<input checked="" type="checkbox"/> STGW-ADJ	Verstelbaar stuurwiel		
<input type="checkbox"/> AIRBAG	Bestuurdersplaats voorzien van een SRS-airbag in het stuurwiel.		
<input type="checkbox"/> INST-BAS	Dynamisch instrumentendisplay. 12" scherm met tot 4 weergaven.		
<input type="checkbox"/> DRC-AMII	Handmatig in- en uitschakelbare regeneratie diesel roetfilter		
<input checked="" type="checkbox"/> DRC-AUTO	Automatische regeneratie diesel roetfilter		
<input checked="" type="checkbox"/> 1DAYDIG2	Digitale tachograaf 4.0 en 4.0e vanaf bouwweek 21w09		
<input type="checkbox"/> ARSL	Extra snelheidbegrenzer met schakelaar in dashboard		
<input type="checkbox"/> SPEED-DU	Dubbele snelheidsbegrenzer		
<input checked="" type="checkbox"/> ESP-BAS1	Het ESP-pakket (Electronic Stability Programme: elektronisch stabiliteitsprogramma), ESP-BAS1, is een van de belangrijkste veiligheidsvoorzieningen. Het programma helpt slippen en kantelen te voorkomen.		
<input type="checkbox"/> ESPC-RO	Schakelaar om ESP functionaliteit te reduceren		
<input checked="" type="checkbox"/> Standaard uitrusting		<input type="checkbox"/> Optionele uitrusting	

Voor meer gedetailleerde informatie over cabine en aandrijflijn, aanbevolen de specificatie bladen.

Voor alle mogelijke opties en combinaties van opties raadpleeg uw Volvo Truck Dealer die een specificatie kan maken in het Volvo Sales Support systeem (VSS) die aan uw wensen voldoet.

De fabriek behoudt zich het recht voor om zonder voorafgaande mededelingen wijzigingen aan te brengen in constructie en uitvoering. De specificatie kan van land tot land verschillen.

MODELPROGRAMMA

FMX 6x2V Luchtvering gestuurde voorloopas (D11) FMX 62R P1A

<input type="checkbox"/> LOADIND	Aslastindicatiesysteem met weergave via het centrale informatiedisplay.	<input type="checkbox"/> MATL-FI	Een zeer comfortabele binnenveringsmatras voor het onderbed. Het matras is 160 mm dik (130 mm voor FM en FMX) en heeft een kern van spiraal-pocketveren. De matras bestaat uit drie zones. Lichaamsgewicht ongeveer 100 kg +
<input type="checkbox"/> REMC-MF	Work Remote, multifunctionele afstandsbediening. Weergave aslastindicator, luchtvering bediening, werkklampbediening, PTO in- en uitschakelen, toerentalregeling, motor start/stop, deurvergrendeling, instelbare menu's voor opbouw, extra opbouw schakelaars.	<input type="checkbox"/> MATL-SF	Een zeer comfortabele binnenveringsmatras voor het onderbed. Het matras is 160 mm dik (130 mm voor FM en FMX) en heeft een kern van spiraal-pocketveren. De matras bestaat uit drie zones. Lichaamsgewicht tot ongeveer 100 kg
<input type="checkbox"/> FIREX3FR	Brandblusser 3 kg, Frans	<input type="checkbox"/> OLMAT-BA	Basis topmatras
<input type="checkbox"/> FIREXT2F	Brandblusser 2 kg, Frans	<input type="checkbox"/> OLMAT-PR	Premium topmatras
<input type="checkbox"/> FIREXT2G	Brandblusser 2 kg, Duits	<input type="checkbox"/> TBK60F	Bovenbed opklapbaar, 60x190 cm
<input type="checkbox"/> FIREXT3S	Brandblusser 3 kg, Zweeds en Engels	<input type="checkbox"/> TBK70F	Bovenbed opklapbaar, 70x190 cm
<input type="checkbox"/> WARNVEST	Veiligheidsvest	<input type="checkbox"/> PH-CAB2	Standkachel met een maximale capaciteit van 2000 Watt. De standkachel wordt aangestuurd door een timer en een thermostaat, terwijl de uitlaatemperatuursensor zorgdraagt voor een veilig gebruik.
<input type="checkbox"/> AIDKIT	Verbandtrommel: bevat een assortiment aan eerste-hulpmaterialen voor zowel kleine als ernstige verwondingen.	<input type="checkbox"/> PH-ENGCA	Standkachel met verwarming van motorblok en cabine met temperatuurregeling via Electronic Climat Control (ECC).
<input type="checkbox"/> AIDKIT1B	Verbandtrommel (Duitse eisen) pleister, kompressen, elastische bandages, handschoenen, schaar, driehoekig bandage, bandages doeken, plakband en reddings beschrijving	<input type="checkbox"/> PH-SS	De korte-stopverwarming houdt de cabine gedurende ongeveer 30 minuten na uitschakeling van de motor op te temperatuur. De restwarmte van de motor wordt gebruikt door middel van het rondpompen van de warme koelvloeistof.
<input type="checkbox"/> WARNLAMP	Draagbare waarschuwinglamp met witte lamp en oranje knipperlicht.	<input type="checkbox"/> SLCP-BAS	Basisversie controlepaneel in slaapgedeelte (bediening van interieur verlichting, standkachel, dakluik en deurvergrendeling)
<input type="checkbox"/> LAMP-IN	Inspectielamp	<input type="checkbox"/> ETSB-F	Opbergbox op motortunnel, voorzijde
<input type="checkbox"/> BULBKIT	Set reservelampen en zekeringen	<input type="checkbox"/> ETSB-FR	Twee opbergboxen: op motortunnel voorzijde en tegen achterwand
<input type="checkbox"/> WRITEPAD	Schrijftableau	<input type="checkbox"/> ETSB-FRS	Opbergruimte op de motortunnel voor-/achter- en rechterzijde naast de tunnel
Cab Interior, Living			
<input type="checkbox"/> DST-CF1	Chauffeursstoel Comfort 1: Luchtgeveerd met meervoudige handmatige verstelmogelijkheden, zitkussenverlenging en schouderinstelling.	<input type="checkbox"/> ETSB-FS	Twee opbergboxen: op motortunnel voorzijde en geïntegreerd in motortunnel rechterzijde
<input checked="" type="checkbox"/> DST-CF4	Chauffeursstoel Comfort 4: Luchtgeveerd met meervoudige handmatige verstelmogelijkheden, zitkussenverlenging, schouderinstelling en gordel geïntegreerd in stoel.	<input type="checkbox"/> ETSB-R	Opbergbox op motortunnel, tegen achterwand
<input type="checkbox"/> DST-CF5	Chauffeursstoel Comfort 5: Luchtgeveerd met meervoudige handmatige verstelmogelijkheden, zitkussenverlenging, schouderinstelling, verwarmd zitkussen en gordel geïntegreerd in stoel.	<input type="checkbox"/> ETSB-RS	Twee opbergboxen: op motortunnel tegen achterwand en geïntegreerd in motortunnel rechterzijde
<input type="checkbox"/> DST-CF6	Chauffeursstoel Comfort 6: Luchtgeveerd met meervoudige handmatige verstelmogelijkheden, zitkussenverlenging, schouderinstelling, nverwarmd zitkussen, ventilatie en gordel geïntegreerd in stoel.	<input type="checkbox"/> ETSB-S	Opbergbox geïntegreerd in motortunnel, rechterzijde
<input type="checkbox"/> SBD-RED	Rode veiligheids gordels.	<input type="checkbox"/> RUS-BAS	Opbergruimte tegen achterwand bovenzijde RUS-BAS 154 liter, 300 mm hoog RUS-BAS (FM/FMX dagcabine) 60 liter, 300 mm hoog Opbergruimte tegen achterwand bovenzijde, 245 liter (440 mm hoog)
<input type="checkbox"/> SBPRE-DS	Gordelspanner in de chauffeursstoel.	<input type="checkbox"/> REF-ICPK	Vorbereiding koelkast op motortunnel
<input type="checkbox"/> PST-BAS1	Bijrijdersstoel Basis 1: Niet luchtgeveerd met handmatig verstelbare rugleuning en opklapbare zitting.	<input type="checkbox"/> REFR-RUS	Koelkast 28 liter tegen de achterwand gemonteerd met verdeelvakken.
<input type="checkbox"/> PST-CF4	Bijrijdersstoel Comfort 4: Luchtgeveerd met meervoudig handmatige verstelmogelijkheden, zitkussenverlenging, schouderinstelling en gordel geïntegreerd in stoel.	<input type="checkbox"/> MICRO-PK	De opbergruimte boven de passagiersstoel is voorbereid met vooraf aangebrachte elektrische kabels voor de installatie van een 24 volt-magnetronoven.
<input type="checkbox"/> PST-CF5	Bijrijdersstoel Comfort 5: Luchtgeveerd met meervoudig handmatige verstelmogelijkheden, zitkussenverlenging, schouderinstelling, verwarmd zitkussen en gordel geïntegreerd in stoel.	<input type="checkbox"/> BOTH-D	Flessenhouder in de middenconsole van het dashboard
<input checked="" type="checkbox"/> PST-STD2	Bijrijdersstoel Standaard 2: Niet luchtgeveerd met meervoudig handmatige verstelmogelijkheden inclusief instelbare schokdemper.	<input type="checkbox"/> COFMA-PK	Vorbereiding voor koffiezetapparaat
<input type="checkbox"/> PST-STD4	Bijrijdersstoel Standaard 4: Luchtgeveerd met meervoudig handmatige verstelmogelijkheden.	<input checked="" type="checkbox"/> INLI-BAS	Standaard witte interieurverlichting, de verlichting wordt langzaam in- en uitgeschakeld.
<input type="checkbox"/> SBPRE-PS	Gordelspanner bijrijdersstoel	<input type="checkbox"/> INLI-NL	Witte interieurverlichting met rode nachtverlichting, de verlichting wordt langzaam in- en uitgeschakeld
<input type="checkbox"/> ARMRE-BB	Twee armsteunen op chauffeursstoel én bijrijdersstoel	<input type="checkbox"/> INLI-NLD	Witte interieurverlichting met rode nachtverlichting, de verlichting wordt langzaam in- en uitgeschakeld. Daarnaast kan met de dimmer de lichtsterkte worden geregeld.
<input type="checkbox"/> ARMRE-DB	Twee armsteunen op chauffeursstoel	<input type="checkbox"/> ARL-FLEX	Twee flexibele leeslampen
<input type="checkbox"/> ARMRE-PB	Twee armsteunen op bijrijdersstoel	<input checked="" type="checkbox"/> RH-EE	Dakraam van getint glas/nooduitgang
<input type="checkbox"/> ARU-BAS	Standaard armsteunen	<input type="checkbox"/> RH-ER	Dakluik, versterkt staal, elektrisch bediend
<input type="checkbox"/> ARU-LEA	Lederen armsteunen.	<input type="checkbox"/> RH-ETR	Elektrisch bediend dakluik van getint glas. Kan traploos tot 50 mm worden geopend. De bedieningsschakelaar bevindt zich in de opbergruimte boven de voorruit.
<input checked="" type="checkbox"/> FMAT-RUB	Twee rubberen vloermatten	<input type="checkbox"/> RH-MTR	Handmatig bediend dakluik van getint glas. Kan 50 mm worden geopend aan
<input type="checkbox"/> FMAT-TX2	De textielmatten zijn vervaardigd uit duurzaam textiel van hoge kwaliteit. De randen zijn gestikt om rafelen tegen te gaan. De inlegmatten sparen de originele vloermatten en geven een luxe-uitstraling aan het cabine-interieur.		
<input type="checkbox"/> LBK70	Benedenbed vast, 70x200 cm		
<input checked="" type="checkbox"/> Standaard uitrusting		<input type="checkbox"/> Optionele uitrusting	

Voor meer gedetailleerde informatie over cabine en aandrijflijn, aanbevolen de specificatie bladen.

Voor alle mogelijke opties en combinaties van opties raadpleeg uw Volvo Truck Dealer die een specificatie kan maken in het Volvo Sales Support systeem (VSS) die aan uw wensen voldoet.

De fabriek behoudt zich het recht voor om zonder voorafgaande mededelingen wijzigingen aan te brengen in constructie en uitvoering. De specificatie kan van land tot land verschillen.

MODELPROGRAMMA

FMX 6x2V Luchtvering gestuurde voorloopas (D11) FMX 62R P1A

	de achterzijde van het luik.	<input type="checkbox"/> BEACOA2R	Twee oranje LED zwaailampen op het dak, achterzijde. Gemonteerd op accessoire steunen indien zo besteld, anders op de cabine. Programmeerbaar om te draaien of te knippen
<input checked="" type="checkbox"/> GLAS-TIN	Getint glas	<input type="checkbox"/> BEACON-P	Vorbereiding voor twee zwaailampen op het dak
<input type="checkbox"/> SWIND-BS	Extra zijruit aan beide zijden	<input type="checkbox"/> BEACONA4	Vier oranje LED zwaailampen op het dak: twee voor en twee achter op het dak. Programmeerbaar om te draaien of te knippen
<input type="checkbox"/> SWIND-PS	Extra zijruit aan bijrijderszijde (FM-SLP)	<input type="checkbox"/> CABPT-R1	Dakdoorvoer links
<input type="checkbox"/> AWIND-RF	Een extra ruit in de achterwand van de cabine geeft een beter zicht op de ruimte achter de truck.	<input type="checkbox"/> CABPT-R2	Dakdoorvoer links en rechts
<input type="checkbox"/> VANMIR	Scheerspiegel in opbergruimte bovenzijde	<input type="checkbox"/> SPOTP-F	Vorbereiding voor verstralers in de grille
<input type="checkbox"/> AS-FUS	Extra legplank in bovenste opbergruimte. Een legplank als een magnetron in een opbergruimte is gemonteerd.	<input type="checkbox"/> SPOTP-R	Vorbereiding voor verstralers op het dak
<input type="checkbox"/> INFOT-PK	Montagevorbereiding voor een flatscreen	<input type="checkbox"/> SPOTP-RF	Vorbereiding voor verstralers in de grille en op het dak
cabine exterieur			
<input checked="" type="checkbox"/> EXTL-BAS	Basis exterieur afwerking: grijze, grille, instap, bumper, bumperspoiler, spiegelbehuizing en zonnepomp.	<input type="checkbox"/> ROS-IL2	Vorbereiding voor verlichting in de Globetrotter-box
<input checked="" type="checkbox"/> DGLAS-H	Gehard glas in portier	<input type="checkbox"/> CSGN-FMX	Benaming in lichtbak: FMX
<input type="checkbox"/> DGLAS-L	Gelamineerd veiligheidsglas in portier	<input checked="" type="checkbox"/> HORN-F1S	Jericho luchthoorn, gemonteerd achter de grille
<input checked="" type="checkbox"/> LOCK-REM	Centrale deurvergrendeling met afstandsbediening	<input type="checkbox"/> HORN-R2S	2 chromen luchthoorns, gemonteerd op het dak
<input checked="" type="checkbox"/> BUMP-HD	Heavy Duty voorbumper	<input type="checkbox"/> ANT-CBR	27MC-antenne
<input type="checkbox"/> GUARD-EH	Heavy Duty beschermingsplaat voor het motoroliecarter	<input type="checkbox"/> ACCBR-AP	Dakbeugel, voorzijde, midden en achterzijde cabine
<input type="checkbox"/> SIDEH-B	Handgreep aan bestuurderszijde cabine	<input type="checkbox"/> ACCBR-F	Dakbeugel voorzijde cabine
<input type="checkbox"/> SIDSTP-R	De Cabinetrap en handgreep kunnen worden gespecificeerd voor de dagcabine FMX-DAY5.	<input type="checkbox"/> ACCBR-FM	Dakbeugel voorzijde en midden van cabine
<input checked="" type="checkbox"/> BUGNET	Insectenvanger achter de grille	<input type="checkbox"/> ACCBR-FR	Dakbeugel voor- en achterzijde cabine
<input type="checkbox"/> CTILT-P-E	Hydraulische cabinelift, elektrisch	<input type="checkbox"/> ACCBR-M	Dakbeugel midden van cabine
<input checked="" type="checkbox"/> CTILT-P-M	Hydraulische cabinelift, handbediend	<input type="checkbox"/> ACCBR-R	Dakbeugel achterzijde cabine
<input type="checkbox"/> FCABS-A	Cabinevering voorzijde, luchtgeveerd	<input type="checkbox"/> ACCBR-RM	Dakbeugel midden en achterzijde cabine
<input checked="" type="checkbox"/> FCABS-M	Cabinevering voorzijde, mechanisch	<input type="checkbox"/> REFS-TW	Reflecterende witte zijmarkering voor de cabine (los bijgeleverd)
<input type="checkbox"/> RCABS-A	Cabinevering achterzijde, luchtgeveerd	<input type="checkbox"/> REFS-TY	Reflecterende gele zijmarkering voor de cabine (los bijgeleverd)
<input checked="" type="checkbox"/> RCABS-M	Cabinevering achterzijde, mechanisch	opbouw	
<input type="checkbox"/> MIRCFCPX	Elektrisch verwarmde en verstelbare buitenspiegels met dodehoek camera aan passagierszijde	<input type="checkbox"/> SRWL-PK	Vorbereiding voor chassis gemonteerde werkklampen aan zij- en achterkant met 3-standenschakelaar, max 280W Er mogen maximaal 2 wettelijk goedgekeurde achteruitrijlampen (ECE-R23) automatisch worden ingeschakeld wanneer het dimlicht wordt gevoerd. Er dient hiervoor een aanvullende schakeling met het dimlicht te worden gemaakt.
<input checked="" type="checkbox"/> MIRCOPX	Elektrisch verwarmde en verstelbare buitenspiegels met groothoekspiegel aan beide kanten en een trottoirspiegel aan de bijrijderskant.	<input type="checkbox"/> SWL-2FW	Twee witte LED werkklampen (900L / 6000K) links en rechts vooraan op het chassis gemonteerd met 2-standenschakelaar
<input checked="" type="checkbox"/> AMIR-F20	Frontspiegel, draaicircel 200 mm	<input type="checkbox"/> SWL-2RW	Twee witte LED werkklampen (900L, 6000K) links en rechts achteraan op het chassis gemonteerd met 2-standenschakelaar
<input type="checkbox"/> SUNV-H	Zonnepomp rookkleurig	<input type="checkbox"/> SWL-4W	Vier witte LED werkklampen (900L, 6000K) voor en achter op het chassis gemonteerd met 2-standenschakelaar
<input type="checkbox"/> AD-ROOF	De dakspoiler is speciaal ontworpen om aan te sluiten op het cabineontwerp, wat een lagere luchtweerstand en een lager energieverbruik geeft. De dakspoiler heeft uitgebreide tests in de windtunnel en op de weg ondergaan om de beste mogelijke energie-efficiëntie te waarborgen.	<input type="checkbox"/> SWL-PK	Vorbereiding voor werkklampen aan zijkant met 2-standenschakelaar, max. 280W
<input type="checkbox"/> AD-SIDES	Korte zijfenders aan de achterzijde van de cabine.	<input type="checkbox"/> WL-CHPK	Vorbereiding voor werkklampen (kabel en schakelaar), max 2x70W. Aansluiting op chassis bij versnellingsbak.
<input checked="" type="checkbox"/> HL-BASIC	Halogeen koplampen	<input type="checkbox"/> WLC-H2A	Twee LED werkklampen (oranje lens 900 Lumen, 6000K) hoog gemonteerd achter de cabine (inclusief schakelaar).
<input type="checkbox"/> HL-CLEAN	Hogedruk koplampspoeiers	<input type="checkbox"/> WLC-H2W	Twee LED werkklampen (witte lens 900 Lumen, 6000K) hoog gemonteerd achter de cabine (inclusief schakelaar).
<input type="checkbox"/> HLP-ST	Bescherming van staal en kunststof voor zware toepassingen.	<input type="checkbox"/> WLC-PKCH	Vorbereiding (kabels en schakelaar) voor chassis werkklampen cabine gemonteerd.
<input type="checkbox"/> HLP-ST2	Bescherming van staal en kunststof en een extra stalen rooster voor extreem zware toepassingen UWTAPPR.	<input type="checkbox"/> WLC-PKH	Vorbereiding (kabels en schakelaar) voor hoog gemonteerde werkklampen op achterzijde van de cabine (inclusief doorvoer in achterzijde dak cabine)
<input type="checkbox"/> HL-ADJ	Verstelbare koplampen	<input type="checkbox"/> WLC-PKL	Vorbereiding (kabels en schakelaar) voor laag gemonteerde werkklampen op achterzijde van de cabine (inclusief doorvoer in achterwand cabine)
<input checked="" type="checkbox"/> DRL-LED	Dagrijverlichting in V-vorm ('V-light')	<input type="checkbox"/> WLC-PKLH	Vorbereiding (kabels en schakelaar) voor hoog en laag gemonteerde werkklampen op achterzijde van de cabine (inclusief doorvoer in achterwand dak cabine)
<input checked="" type="checkbox"/> UDRIVL	Zonder verstralers	<input type="checkbox"/> ECBB-BAS	Elektrische opbouweenheid zonder Body Builder Module
<input type="checkbox"/> ASL-RF2	2 Hella H11 70W verstralers in de Globetrotter-box (een aan elke zijde van het Globetrotter teken)	<input type="checkbox"/> ECBB-HIG	Elektrische opbouweenheid en Body Builder Module. Voor maximaal vier PTO's, met geavanceerde voorzieningen voor de carrosseriebouwer. De module beschikt over 18 digitale aansluitingen (14x 24V + 4x massa)
<input type="checkbox"/> BEACOA2F	Twee oranje LED zwaailampen op het dak, voorzijde. Gemonteerd op accessoire steunen indien zo besteld, anders op de cabine aan beide zijden naast het dakluik. Programmeerbaar om te draaien of te knippen	<input checked="" type="checkbox"/> ECBB-MED	Elektrische opbouweenheid en Body Builder Module. Voor maximaal vier PTO's, met geavanceerde voorzieningen voor
<input checked="" type="checkbox"/> Standaard uitrusting	<input type="checkbox"/> Optionele uitrusting		

Voor meer gedetailleerde informatie over cabine en aandrijflijn, aanbevolen de specificatie bladen.

Voor alle mogelijke opties en combinaties van opties raadpleeg uw Volvo Truck Dealer die een specificatie kan maken in het Volvo Sales Support systeem (VSS) die aan uw wensen voldoet.

De fabriek behoudt zich het recht voor om zonder voorafgaande mededelingen wijzigingen aan te brengen in constructie en uitvoering. De specificatie kan van land tot land verschillen.

MODELPROGRAMMA

FMX 6x2V Luchtvering gestuurde voorloopas (D11) FMX 62R P1A

- de carrosseriebouwer. De module beschikt over 11 digitale aansluitingen (7x 24V + 4x massa)
- BBCHAS1** Een 7-polige connector voor opbouw interface
 - BBCHAS3** Drie 7-polige connectoren voor opbouw interface
 - BEPR-T2** Elektrische voorbereiding Work Remote voor kipper functie
 - EXSTER** Voorbereiding voor besturing via externe afstandsbediening (via BBM)
 - TD-BAS** Trailerdetectie, geschikt voor standaard trailers
 - TD-LED** LCM-regeleenheid met detectie voor LED-verlichting op trailers en aanhangers. Deze LCM is tevens geschikt voor normale verlichting.
 - FBA-BTF** Opbouwbevestigingspunten voorzijde voor flexibele opbouw (open laadbak)
 - FBA-BTSF** Opbouwbevestigingspunten voorzijde voor semi-flexibele opbouw (gesloten bak/schuifzeil)
 - HBA-FSFB** Gatenspatroon voor opbouwbevestiging, flexibele/semi-flexibele opbouw
 - HBA-SB** Gatenspatroon voor opbouwbevestigingen, stijve opbouw
 - RBA-T2** Lage opbouwbevestigingspunten achterzijde
 - CRANEPK1** Kraanplaten gemonteerd op het chassis, kraan interface voor kranen met een capaciteit tot 10 ton/meter
 - CRANEPK2** Kraanplaten gemonteerd op het chassis, kraan interface voor kranen met een capaciteit tot 20 ton/meter
 - CRANEPK4** Kraanplaten gemonteerd op het chassis, kraan interface voor kranen met een capaciteit tot 40 ton/meter
 - AUXL-SPK** Voorbereiding voor sneeuwschuiver verlichting (bekabeling en schakelaar).
Voorbereiding voor extra koplampen en knipperlichten.
 - TAILPRE2** Voorbereiding voor laadklep met afstandsbediening
 - TAILPREP** Voorbereiding voor laadklep met status via informatiedisplay
 - AESW2** Twee extra 2-standenschakelaars in het dashboard
 - AESW2PK** Twee extra 2-standenschakelaars in het dashboard en voorbereiding voor vier extra schakelaars
 - AUXSW-4** Bekabeling voor vier extra schakelaars

afleverservices

- TGW-4GWL** Telematicgateway
De Telematics Gateway maakt communicatie met de truck mogelijk. Voorbeelden hiervan zijn:
 - Dynafleet (bijv. Brandstof en milieu, rijtijden chauffeur, positionering)
 - Services in verband met productiviteit (bijv. toezicht houden op trucks, verbonden serviceplanning)
 - Voertuigservices (bijv. I-See)
 - My Truck (smartphone-app die toezicht houdt op bepaalde functies in de truck en deze aanstuurt)
 Zie afzonderlijke informatiebladen voor meer informatie.
- FMS-PK** Fleet Management System-interface
- DRUT1** My Truck app: 1 jaar abonnement
- DRUT2** My Truck app: 2 jaar abonnement
- DRUT3** My Truck app: 3 jaar abonnement
- DRUT4** My Truck app: 4 jaar abonnement
- DRUT5** My Truck app: 5 jaar abonnement