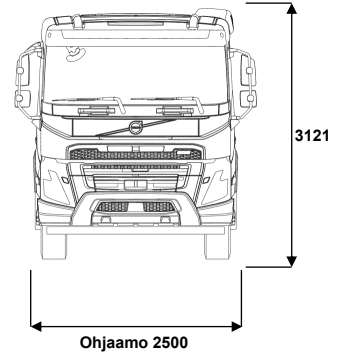
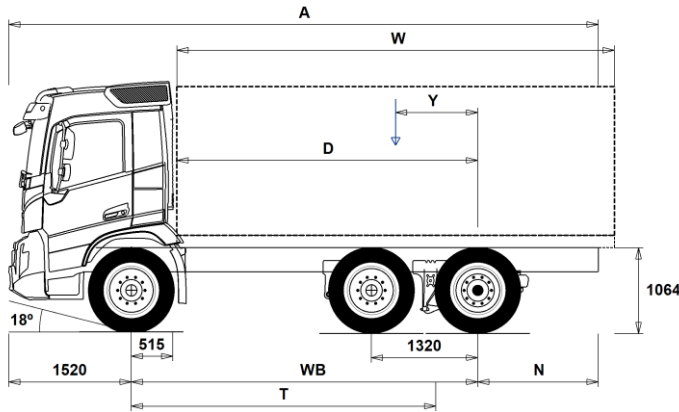


# MALLISTO

FMX D11 6x2, Rigid, Pusher, ilmajousitus FMX 62R P1A



## Alustan mitat [mm]

WB Akseliväli		4300	4600	4900	5200	5600	6000
A	Alustan kokonaispituus	8115	8665	9115	9615	10215	10815
D	Taka-akselin keskeltä kuormakorin etureunaan	3735	4035	4335	4635	5035	5435
N	Takaylitys ROH (Min.)	795	795	795	1395	1395	1395
N	Takaylitys ROH (Max.)	2295	2545	2695	2895	3095	3295
T	Teoreettinen akseliväli	3779	4079	4379	4679	5079	5479
Y	Kuorman painopiste (Min.)	1004	1045	1085	1127	1178	1229
Y	Kuorman painopiste (Max.)	1004	1045	1085	1127	1178	1229
W	Kuormakorin pituus (Min.)	5259	5739	6219	6699	7339	7979
W	Kuormakorin pituus (Max.)	5259	5739	6219	6699	7339	7979

## Alustan massa [kg]

Etuakseli	4740	4725	4720	4710	4720	4730
Taka teli	2595	2645	2680	2725	2790	2840
Alustan paino	7335	7370	7400	7435	7510	7570
Kantavuus (sisältää päällirakenteen, polttoaineen, kuljettajan jne)	18765	18730	18700	18665	18590	18530

## Kääntöympyrä [mm]

Kääntöympyrän halkaisija,renkaasta	15900	16800	17800	18800	20000	21300
Kääntöympyrän halkaisija,puskurista	17300	18300	19200	20200	21500	22800

## Sallitut massa [kg]

Ajoneuvon kokonaismassa  
Yhdistelmän kokonaismassa  
Etuakseli  
Taka teli

## Tekninen

26100  
44000  
7100  
19000

## Tärkeät huomautukset

### Alustan mitat

Ohjaamon korkeus: +328 mm lisää CAB-HSLP, -262 mm lisää CAB-LDAY, -262 mm lisää CAB-LSLP, +16 mm lisää CAB-SLP.

Mitta etuakselista ohjaamon takaseinään: +431 mm lisää CAB-HSLP ja CAB-SLP, -69 mm lisää CAB-LDAY, +425 mm lisää CAB-LSLP.

D-mitta sisältäen etuväliin 50 mm ja tasakuorma-autolle lisää apurunko 100 mm.

Korkeus voi vaihdella ± 20 mm lehtijousille ja ± 10 mm ilmajousitetulle.

Kaikki mitat ovat kuormaamattomalle alustalle ja teliakselit alhaalla.

Takaylitys käytetään auton painolaskelmaan on maksimi takaylitys (N Max.) valitaan akseliväliin yhteydessä.

Massat ja mitat perustuvat seuraaviin renkaisiin:

Etuakselin renkaat: 315/80R22.5  
Vetoakselin renkaat: 315/80R22.5  
Teliakselin/Pusher renkaat: 315/80R22.5

**Alustan massoihin sisältyy öljyt, vesi, AdBlue, polttoainemäärä 0 litroissa ja ilman kuljettajaa. Alustan paino voi vaihdella ± 3%.**

Kääntösäteet on teoreettisesti laskettu. Teliakseli: PA-HYDRS.

Lakisäätöiset massat voivat vaihdella maakohtaisesti.

Tarkempia painotietoja varten käytä WIS ohjelmaa lähimmän piirimyyjän luona.

Älä käytä tätä piirustusta kuormakorin mitoittamiseen, vaan Volvon korirakenteen ohjetta ja alustapiirustusta FMX62RP1A.

## MALLISTO

FMX D11 6x2, Rigid, Pusher, ilmajousitus FMX 62R P1A

## Auton käyttö

- GARB-PRE** Alustan valmius, jäteauto
- UNIFORM** Alustan valmius, vakio

## Peruskomponentit

- PU-EHYS2** Pusher-välitelli, hydraulisesti ohjattu
- FMX-DAY6** Päiväohjaamo FMX
- FMX-HSL6** Korkea makuuohjaamo FMX (Globetrotter)
- FMX-LDA6** Matala päiväohjaamo FMX
- FMX-LSL6** Matala makuuohjaamo FMX
- FMX-SLP6** Makuuohjaamo FMX
- D11S330A** Moottori, 11-litraa, 330hp, EU6, Fuelface 2022
- D11S380A** Moottori, 11-litraa, 380hp, EU6, Fuelface 2022
- D11S430A** Moottori, 11-litraa, 430hp, EU6, Fuelface 2022
- D11S460A** Moottori, 11-litraa, 460hp, EU6, Fuelface 2022
- D11K330** Moottori, 11-litraa, 330hp EU6
- D11K380** Moottori, 11-litraa, 380hp EU6
- D11K430** Moottori, 11-litraa, 430hp EU6
- D11K460** Moottori, 11-litraa, 460hp EU6
- DIESEL** Käytettävä polttoaine: Diesel
- EBR-EPG** Pakokaasun paineensäädin (pakokaasujarru).
- EBR-EPGC** Pakokaasun paineensäädin ja VCB
- EBR-VEB** Moottorijarru VEB ja pakokaasun paineensäädin. Volvo Engine Brake
- AT2412** I-Shift 12 vaihdetta, 2400 Nm, maks. GCW 44t
- AT2612** I-Shift 12 vaihdetta, 2600 Nm
- ATO2612** I-Shift 12, ylivaihde, 12 vaihdetta, 2600 Nm
- PT2106** Powertronic vaihteisto, 6-vaihdetta, 2100Nm
- RSH1370F** Taka-akseli, 13t, napavälitys, kokonaismassa 70000kg
- RSS1344C** Taka-akseli, 13t, akselivälitys, kokonaismassa 44000kg
- RSS1344F** Taka-akseli, 13t, akselivälitys GCW 44000kg, versio F
- RSS1352B** Taka-akseli, 13t, akselivälitys, GCW 52000kg
- RSS1370B** Taka-akseli, 13t, akselivälitys, GCW 70000kg, versio B
- RSS1370C** Taka-akseli, 13t, akselivälitys, GCW 70000kg, versio C

## Varustepaketit

- DRIV-EXT** Kuljettajan ajopaketti, laajennettu
- DRIV-SEL** Ajopaketti
- 1LIVINFM** 1 vuode, FM -paketti
- 2LIVINFM** 2 vuode, FM -paketti
- INFOHIGH** Mediapaketti, laaja valmius
- SAFE-EXT** Turvallisuuspaketti, laajennettu
- SAFE-SEL** Turvallisuuspaketti
- OFFROADD** Maansiirtopaketti FMX päiväohjaamo
- OFFROADS** Maansiirtopaketti FMX makuuohjaamo
- CHASPAC** Alustapaketti, tasakuorma-autot (lokasuojat, led takavalot, sivuallajosuojat, kuormakorikiinnikkeet)

## Alustan rakenne

- FST-AIR** Etujousitus, ilmajousi
- FST-PAR** Etujousitus, parabelijousi, normaali
- FSLs-BAS** Etujousituksen liikerata - perus
- FSLs-HI** Etujousituksen liikerata - pitkä liikerata
- FAL7.1** Etuakselimassa 7.1 tonnia
- FAL7.5** Etuakselimassa 7.5 tonnia
- FAL8.0** Etuakselimassa 8.0 tonnia.
- FAL8.5** Etuakselimassa 8.5 tonnia
- FAL9.0** Etuakselimassa 9.0 tonnia
- FALIM** Etuakselin painorajoitin - rajoittaa välitelin nostoa kun etuakselipaino ylittyy
- FSTAB** Kallistuksenvakaaja edessä, normaali
- FSTAB2** Kallistuksenvakaaja edessä, keskijäykkä
- FSTAB3** Kallistuksenvakaaja edessä, jäykkä
- RAL19** Taka-akselistomassa, 19 tonnia (Esim 6x2 yp-teli)

■ Vakio varuste

□ Valinnais varuste

Jos haluat tarkempaa tietoa Volvon voimansiirto linjasta katso erillistä esitettä.

Jos haluatte lisää tietoa ottakaa yhteyttä lähimpään Volvo jälleenmyyjään (VSS).

Tehdas ja maahantuojat varaa oikeuden muuttaa rakennetta ja varustelua ilman aikaisempaa ilmoitusta. varustelu on maakohtainen. The specification can vary from country to country.

- RSTAB3** Kallistuksenvakaaja takana, jäykkä
- RALIM15** Vetoakselin painorajoitin 15 tonnia
- ASF-DL1** Ilmajousitus, yksi ajoasentotaso
- ACTST-TO** Volvo Dynamic Steering (VDS) - Aktiivinen ja tarkempi ohjaus lisäpumpulla ja vääntömomentin säädöllä
- ASFE-OG** Ajonvakautusta edistävä VDS
- ASFE-PO** Omia asetuksia tukeva ja ajonvakautusta edistävä VDS
- ASFE-PS** Omia asetuksia tukeva VDS
- PSP-VAR2** Ohjaustehostimen pumppu. Säätötilavuus, Fuelface 2022
- EBS-MED** EBS jarruohjelmisto, laajennettu ohjelma
- RST-AIR** Takajousitus, ilmajousi
- FRAME300** Runkopalkin korkeus 300mm
- FST7070** Runkopalkkien ainevahvuus, 7mm pysty/7mm vaaka
- FST8080** Runkopalkkien ainevahvuus, 8mm pysty/8mm vaaka
- FIL-EEEB** Sisärunko, moottorin takapästä-telin takapäähän
- FIL-EEEF** Sisärunko, moottorin takapästä-rungon päähän
- FIL-FBEB** Sisärunko, telin kohdalla
- FIL-FBEF** Sisärunko, telin edestä rungton takapäähän.
- FIL-TXEB** Sisärunko, vaihteiston-telin kohdalla
- FIL-TXEF** Sisärunko, vaihteistosta rungton takapäähän
- BBOX-L** Akkutelo vasemmalla puolella.
- 2BAT210B** Geeliakut 2x210Ah
- 2BAT210C** AGM akut 2x210Ah
- BATTAMP** Akun ampeerimittari (ei akkuanturia)
- BATTIND** Akun virranhallinta (akkuanturi ja virranhallinta - suurelle virrankulutukselle)
- ADR2** ADR varustettu alusta, 2 katkaisijaa
- MSWI-A** Pääkatkaisin, ADR
- MSWI-R** Pääkatkaisin, kaukokäyttöinen. Hallinta avaimen kaukosäätimellä
- R330A71** Pa-säiliö, alumiini 330L oikea, 710 mm, D-muotoinen. Min tilavuus 150l Max tilavuus 810l
- UL-FUEL** Ilman Pa-säiliötä, vasen puoli Min tilavuus 160l Max tilavuus 690l
- ADTP-L** AdBlue-säiliön sijainti - vasen
- ADTP-R** AdBlue-säiliön sijainti - oikea
- ADB048** AdBlue-säiliö, tilavuus 48 litraa
- ADB064** AdBlue-säiliö, tilavuus 64 litraa
- ADB068** AdBlue-säiliö, tilavuus 68 litraa
- ADB083** AdBlue-säiliö, tilavuus 83 litraa
- ADB090** AdBlue-säiliö, tilavuus 90 litraa
- ADB100** AdBlue-säiliö, tilavuus 100 litraa
- ADB112** AdBlue-säiliö, tilavuus 112 litraa
- ADTC-BF** AdBlue-säiliön suojalevy
- FCAP-L** Pa-säiliönkorkki, lukittava
- FUFF-AS** Polttoaineentäytön loiskeenesto
- FUFF-ATS** Polttoainesäiliön täyttöaukko, loiskeen- ja varkaudenesto
- ESH-LEFT** Äänenvaimentaja vaakataso, pakoputken suuntaus vasen
- ESH-REAR** Äänenvaimentaja vaakataso, pakoputken suuntaus taakse
- ESH-RIGH** Äänenvaimentaja vaakataso, pakoputken suuntaus oikea
- ESH-VERT** Äänenvaimentaja vaakatasossa, pakoputken suuntaus ylös
- EXST-SSP** Pystypakoputken yläputki, kiillotetusta ruostumattomasta teräksestä
- EXST-ST** Pystypakoputken yläputki, aluminoidusta teräksestä
- HS-NAR** Pakoputken lämpösuoja, kapea. Esimerkiksi jalkalavakonttiautoja varten. Pakoputken äänenvaimentajan lämpösuojassa on viiste lisätilan aikaansaamiseksi.
- WHC-FIX2** Pyöräkiila, kaksi kiinteää pyöräkiilaa

## MALLISTO

## FMX D11 6x2, Rigid, Pusher, ilmajousitus FMX 62R P1A

<input type="checkbox"/> <b>WHC-FOL2</b>	Pyöräkiila, kaksi taitettavaa pyöräkiilaa	<input type="checkbox"/> <b>RFH-HIG</b>	Lokasuojien asennuskorkeus korkea (esim. maansiirto)Lokasuojien asennuskorkeus korkea (esim. maansiirto)
<input type="checkbox"/> <b>WHCP-F</b>	Pyöräkiilat, sijainti auton etuosassa - TRACTOR, BBOX-L, Fold, 1/2 w chocks = Top of left side battery box - TRACTOR, BBOX-EF, Fold, 1/2 w chocks = Top of left side fuel tank - TRACTOR, BBOX-EF, Fix, 2 w chocks = Left frame front of fuel tank - RIGID, 1 front axle, Fold, 1/2 w chocks = Top of left side battery box - RIGID, 2 front axles, Fold, Frame free space, 2 wc = Top of left side battery box - RIGID, 2 front axles, Fix, W/o frame free space, 2 wc = Left frame behind 1st front wheel	<input type="checkbox"/> <b>RFH-LOW</b>	Korkein asennuskorkues. Sopiva esimerkiksi maansiirtoautoon ja muihin vaativiin olosuhteisiin. Lokasuojien asennuskorkeus matala (matalat autot)
<input type="checkbox"/> <b>WHCP-M</b>	Pyöräkiilat, sijainti auton keskiosassa - TRACTOR, BBOX-L, Fix, 1/2 w chocks = Left frame front of rear wheels - RIGID, 1 front axle, Fix, 1/2 w chocks = Left frame front of (or behind) rear wheels	<input type="checkbox"/> <b>ATANK-AL</b>	Matala asennuskorkeus. Ainoastaan helppoihin olosuhteisiin. Matala asennus, mutta riksi lokasuojien hankaantumiseen.
<input type="checkbox"/> <b>WHCP-R</b>	Pyöräkiilat, sijainti auton takaosassa - RIGID, 1 front axle, Fix, 1/2 w chocks = Left frame rear (or front) of rear wheels	<input type="checkbox"/> <b>TL-LED</b>	Ilmasäiliöt alumiinia
<input type="checkbox"/> <b>WHCP-T</b>	Pyöräkiilat, väliaikainen kuljetusasennus, pakattuna mukaan auton tavaralaatikkoon	<input type="checkbox"/> <b>BLIGHT-E</b>	Takavalot, LED Jarruvalot, hätäjarrutusvalot
<input type="checkbox"/> <b>TB-R80</b>	Työkälulaatikko, 800 mm oikea puoli	<b>Renkaat ja vanteet</b>	
<input type="checkbox"/> <b>SUP-BAS</b>	Sivualleajosuojat	<input type="checkbox"/> <b>RT-AL</b>	Alumiinivanne, harjattu, vakioirei'itys, (pitkät pultit)
<input type="checkbox"/> <b>CHAIN-S</b>	Lumiketjut	<input type="checkbox"/> <b>RT-ALDP</b>	Alumiinivanne, Dura-Bright, kaksoisrei'itys, (lyhyet pultit)
<input type="checkbox"/> <b>HOOK-SC</b>	Lumiketjujen säilytyskoukut rungossa	<input type="checkbox"/> <b>RT-ALDU</b>	Alumiinivanne, harjattu, kaksoisrei'itys, (lyhyet pultit)
<input checked="" type="checkbox"/> <b>TOWF-HD1</b>	Yksi vetopiste edessä, Heavy duty	<input checked="" type="checkbox"/> <b>RT-STEEL</b>	Teräsvanteet kaikilla akseleilla
<input type="checkbox"/> <b>TOWMBRH</b>	Vetopalkki, korkea asennus	<input type="checkbox"/> <b>WCAP</b>	Koristekapselit
<input type="checkbox"/> <b>TOWMBRL1</b>	Vetopalkki, matala asennus	<input type="checkbox"/> <b>SPWT-D</b>	Varapyörä, vetorenkaan koko ja kuvio
<input type="checkbox"/> <b>TOWMBRL2</b>	Vetopalkki, matala asennus 2	<input type="checkbox"/> <b>SPWT-F</b>	Varapyörä. Koko ja kuvio sama kuin etuakselilla olevat pyörät.
<input type="checkbox"/> <b>TOWMBRL3</b>	Vetopalkki, matala asennus 3	<input type="checkbox"/> <b>SWCP-LF</b>	Varapyörätelineen sijainti: vetoakselin etupuolella, vasen
<input type="checkbox"/> <b>TOWMBRM</b>	Vetopalkki, keskikorkea asennus	<input type="checkbox"/> <b>SWCP-R</b>	Varapyörätelineen sijainti: vetoakselin takapuolella
<input type="checkbox"/> <b>RFEC-L</b>	Rungon päädyn alapään viiste	<input type="checkbox"/> <b>SWCP-T</b>	Varapyörätelineen sijainti: kuljetusasennus rungon päällä
<input checked="" type="checkbox"/> <b>RFEC-S</b>	Rungon pääty suoraan katkaistu	<input type="checkbox"/> <b>SWCP-TP</b>	Varapyörän kuljetusasennus rungon päällä
<input type="checkbox"/> <b>RFEC-U</b>	Rungon päädyn yläpuoli viistetty	<input type="checkbox"/> <b>JACK-12T</b>	Tunkki 12 tonnia
<input type="checkbox"/> <b>C-RI5050</b>	Vetokytkin Ringfelder 5050 G-150	<input type="checkbox"/> <b>JACK-15T</b>	Tunkki 15 tonnia
<input type="checkbox"/> <b>C-VBG520</b>	Vetokytkin, VBG 5200D, vetosilmukka 50mm, D=200kN (korvaa VBG8500)	<input type="checkbox"/> <b>JACK-20T</b>	Tunkki 20 tonnia
<input type="checkbox"/> <b>C-VBG795</b>	Vetokytkin, VBG 795V, vetosilmukka 57mm, D=290kN	<input checked="" type="checkbox"/> <b>TOOL-BAS</b>	Työkälusarja, perus
<input type="checkbox"/> <b>TOWR-ONE</b>	Hinauskoukku takana	<input type="checkbox"/> <b>TOOLKIT</b>	Työkälusarja, laaja
<input type="checkbox"/> <b>TREL-PK</b>	Perävaunuliitäntä, valmius pv-liitäntälle (ohjaamo/alusta johdotus)	<input type="checkbox"/> <b>INFLAHOS</b>	Renkaantäyttöletku
<input type="checkbox"/> <b>TREL14</b>	Perävaunun sähköliitännät, 14 napaa	<input type="checkbox"/> <b>GAUGE-TP</b>	Rengaspainemittari
<input type="checkbox"/> <b>TREL15</b>	Perävaunun sähköliitännät 15 napaa (ADR)	<b>Voimansiirron varusteet</b>	
<input checked="" type="checkbox"/> <b>TREL7-7</b>	Perävaunun sähköliitännät 2 * 7 napaa	<input type="checkbox"/> <b>TRAP-HD</b>	Vaihteisto, HD-versio
<input type="checkbox"/> <b>TBC-DUO</b>	Perävaunun Duomatic paineilmaliittimet.	<input checked="" type="checkbox"/> <b>DRM-BE</b>	Normaali + Economy ajotila (balanced + economy)
<input type="checkbox"/> <b>TBC-EC</b>	Perävaunun EU paineilmaliittimet.	<input type="checkbox"/> <b>DRM-E</b>	Economy ajotila
<input type="checkbox"/> <b>TRBR-HCF</b>	Perävaunun käsihallintaventtiili	<input type="checkbox"/> <b>PVT-MAP</b>	I-See ennakoiva maastontunteva vakionopeudensäädin, karttapohjainen ja GPS seuranta (5v sopimus)
<input type="checkbox"/> <b>TRBR-HCR</b>	Perävaunun käsihallintaventtiili, alennettu paine.	<input checked="" type="checkbox"/> <b>PVT-MTM</b>	I-See ennakoiva maaston ja liikennetilanteita huomioiva, karttapohjainen, GPS yhteyt
<input type="checkbox"/> <b>TRBR-STA</b>	Perävaunun jarrujen hallinta viiksestä (<4 km/h)	<input type="checkbox"/> <b>AMSO-AUT</b>	I-Shift -vaihteiston manuaalinen vaihtaminen käytettävissä automaattisessa tilassa, mkl. Kickdown-toiminto
<input type="checkbox"/> <b>TRB-STRE</b>	Automaattinen alhaisen nopeuden perävaunuajarru (stretch brake). Auttaa ehkäisemään linkkuveitsi-ilmiötä sekä parantamaan yhdistelmän käsiteltävyyttä	<input type="checkbox"/> <b>AVO-ENH</b>	I-shift ohjelmisto tuun- ja maansiirtoajoon
<input type="checkbox"/> <b>RUP-FOLD</b>	Alleajosuojat takana käännettävä, alumiinia	<input type="checkbox"/> <b>APF-ENH</b>	I-shift voimanotto, laajennettu ohjelmisto
<input type="checkbox"/> <b>RFEND-B</b>	Takalokasuojat perusmalli.	<input type="checkbox"/> <b>RET-TH</b>	Hidastin, vaihteistoon asennettu (retarder)
<input type="checkbox"/> <b>RFEND-T</b>	Takalokasuojat, kuljetusasennus pakollinen pelkälle alustalle Manner-Euroopassa jos autoa ei ole varustettu lokasuojilla (RFEND-B)	<input type="checkbox"/> <b>RET-TPT</b>	Hidastin, Powertronic-vaihteistoon asennettu
<input checked="" type="checkbox"/> <b>RFH-BAS</b>	Lokasuojien asennuskorkeus normaali (peruskorkeus). Normaali, optimaalinen asennuskorkeus – suositeltava versio. Täyttää lakivaatimukset ja ottaa huomioon rengaskoon, vetopöydän ja alustan korkeuden.	<input type="checkbox"/> <b>TC-HWO</b>	Öljyn jäähdyttävä, automaattivaihteisto
		<input type="checkbox"/> <b>TC-MAOH2</b>	Vaihteiston öljynjäähdytys, suurin, HD2
		<input checked="" type="checkbox"/> <b>TC-MWO</b>	Vaihteiston öljynjäähdytys, perus
		<input type="checkbox"/> <b>TC-MWOH2</b>	Vaihteiston öljynjäähdytys, HD
		<input type="checkbox"/> <b>2COM1100</b>	Paineilmakompressori, 1100L/min
		<input checked="" type="checkbox"/> <b>2COMP870</b>	Paineilmakompressori, 870L/min
		<input type="checkbox"/> <b>2COMP900</b>	Paineilmakompressori, 900L/min
		<input type="checkbox"/> <b>CLU-AIRC</b>	Paineilmakompressori, irtikytkettävä
		<input checked="" type="checkbox"/> <b>AIRIN-HI</b>	Moottorinilmanotto, korkea
		<input type="checkbox"/> <b>AIRIN-LO</b>	Moottorinilmanotto, matala
		<input type="checkbox"/> <b>ACL1ST-S</b>	Moottorin ilmansuodatin, 2 suodatinpanosta
		<input type="checkbox"/> <b>24A110BL</b>	Laturi, 110 Ampeeria, LIN-ohjattu
		<input type="checkbox"/> <b>24A150BL</b>	Laturi, 150 Ampeeria, LIN-ohjattu

■ Vakio varuste

□ Valinnais varuste

Jos haluat tarkempaa tietoa Volvon voimansiirto linjasta katso erillistä esitettä.

Jos haluatte lisää tietoa ottakaa yhteyttä lähimpään Volvo jälleenmyyjään (VSS).

Tehdas ja maahantuojat varaa oikeuden muuttaa rakennetta ja varustelua ilman aikaisempaa ilmoitusta. varustelu on maakohtainen. The specification can vary from country to country.

## MALLISTO

## FMX D11 6x2, Rigid, Pusher, ilmajousitus FMX 62R P1A

<input checked="" type="checkbox"/> <b>24A180BL</b>	Laturi, 180 Ampeeria, LIN-ohjattu	<input type="checkbox"/> <b>ARSL</b>	Lisänopeudenrajoitin, katkaisin kojelaudassa
<input type="checkbox"/> <b>24AL150B</b>	Laturi, 150 Ampeeria	<input type="checkbox"/> <b>SPEED-DU</b>	Nopeudenrajoitin, kaksois 20 / 90 km/h
<input type="checkbox"/> <b>PRIM-EL</b>	Ilmauspumppu, sähköinen	<input checked="" type="checkbox"/> <b>ESP-BAS1</b>	Ajovakaudenhallinta ESP1. Vetoautot ja tasakuorma-autot pieni omamassa, matala painopiste. Esim nuppiautot tai matalan painopisteen autot, mkl säiliöautot. Autot jotka ovat tyhjänä kevyitä.
<input checked="" type="checkbox"/> <b>PRIM-MAN</b>	Ilmauspumppu, manuaalinen	<input type="checkbox"/> <b>ESPC-RO</b>	ESP katkaisija (rajoitus/poislyöntä)
<input type="checkbox"/> <b>FUEQ-EH</b>	Polttoaineletkujen lämmitys	<input type="checkbox"/> <b>HWSS-ACB</b>	Automaattinen hätäjarrutus, törmäysvaroitin ja ACC vakionopeudensäädin. Vaihtoehtoinen varuste, jossa automaattinen hätäjarrustustoiminto on täydennetty ACC-vakionopeudensäätimellä.
<input checked="" type="checkbox"/> <b>FUEFE2LW</b>	Polttoainesuodatin, kaksi suurta suodatinta vedenerottimella	<input checked="" type="checkbox"/> <b>HWSS-FCB</b>	Automaattinen hätäjarrutus ja törmäysvaroitin (Pakollinen 2- ja 3-akselisissa)
<input type="checkbox"/> <b>FUEFE2SW</b>	Polttoainesuodatin, kaksi kappaletta vedenerottimella	<input checked="" type="checkbox"/> <b>LSS-DW</b>	Lane Support System -Kaistavahti ja liikennemerkitunnistus. Pakollinen 2- ja 3-akselisissa autoissa
<input checked="" type="checkbox"/> <b>220EBH15</b>	Lohkolämmitin.	<input type="checkbox"/> <b>LSS-DW3</b>	Pilot Assist, aktiivinen kaistallapitoavustin, kaistavahti ja liikennemerkitunnistus
<input type="checkbox"/> <b>PTER-100</b>	Voimanotto, moottori. DIN100/ISO7646 laippa	<input checked="" type="checkbox"/> <b>LCS4</b>	Kaistanvaihtoavustin törmäysvaroitimella molemmin puolin
<input type="checkbox"/> <b>PTER-DIN</b>	Moottorivoimanotto takana, suora pumppuasennus, DIN5462 (naaras).	<input checked="" type="checkbox"/> <b>DAS-W</b>	Kuljettajan vireystilan valvonta.
<input type="checkbox"/> <b>PTER1400</b>	Voimanotto, moottori. SAE 1410/ISO7647 laippa	<input type="checkbox"/> <b>RSENS-W</b>	Sateentunnistin tuulilasille, säädettävä
<input type="checkbox"/> <b>HPE-F101</b>	F1-101 hydraulipumppu, moottorin takapäässä	<input checked="" type="checkbox"/> <b>CU-ECC</b>	Lämmityslaite ja ilmastointi automaattisella lämpötilan säädöllä ECC.
<input type="checkbox"/> <b>HPE-F41</b>	F1-41 hydraulipumppu, moottorin takapäässä	<input type="checkbox"/> <b>CU-ECC2</b>	Automaatti-ilmastointi ECC2, auringonvaloanturilla, kosteudentunnistimella, ilmanlaadun tunnistimella ja aktiivihillisuodattimella
<input type="checkbox"/> <b>HPE-F51</b>	F1-51 hydraulipumppu, moottorin takapäässä	<input checked="" type="checkbox"/> <b>IGT-BUT</b>	Avaimeton käynnistys, painokytkin
<input type="checkbox"/> <b>HPE-F61</b>	F1-61 hydraulipumppu, moottorin takapäässä	<input checked="" type="checkbox"/> <b>IMMOBIL</b>	Käynnistyksenesto, Immobilizer
<input type="checkbox"/> <b>HPE-F81</b>	F1-81 hydraulipumppu, moottorin takapäässä	<input type="checkbox"/> <b>ALARM-E</b>	Varashälytin, laajennettu, ohjaamo/kori/perävaunu
<input type="checkbox"/> <b>HPE-T53</b>	F2-53/53 hydraulipumppu, moottorin takapäässä	<input type="checkbox"/> <b>PHONE-PK</b>	Puhelinvalmius
<input type="checkbox"/> <b>HPE-T70</b>	F2-70/53 hydraulipumppu, moottorin takapää	<input type="checkbox"/> <b>ISUNS-BS</b>	Sivuhäikäisysuojat molemmilla puolin
<input type="checkbox"/> <b>HPE-V45</b>	VP1-45 hydraulipumppu, moottorin takapäässä	<input checked="" type="checkbox"/> <b>ISUNS-DS</b>	Sivuhäikäisysuoja kuljettajan puolella
<input type="checkbox"/> <b>HPE-V75</b>	VP1-75 hydraulipumppu, moottorin takapäässä	<input type="checkbox"/> <b>ISUNF-B</b>	Häikäisysuojus, perus (ilman peiliä)
<input type="checkbox"/> <b>PTPT-D</b>	Voimanotto, Powertronic, suora liitäntä	<input type="checkbox"/> <b>ISUNF-MD</b>	Häikäisysuojus kuljettajan puolella (sis. peilin)
<input type="checkbox"/> <b>PTPT-F</b>	Voimanotto, Powertronic, laippa	<input type="checkbox"/> <b>ISUNF-RE</b>	Häikäisysuojus, sähköinen rullaverho
<input type="checkbox"/> <b>PTR-D</b>	Voimanotto hydrauliasennus, vaihteiston takana, hidas.	<input checked="" type="checkbox"/> <b>ISUNF-RM</b>	Häikäisysuojus, manuaalinen rullaverho
<input type="checkbox"/> <b>PTR-DH</b>	Voimanotto hydraulinen suora-asennus, vaihteiston takana, nopea.	<input type="checkbox"/> <b>ADFS</b>	Kaksi extra DIN-paikkaa etuhyllyllä (push/pull tyyppinen)
<input type="checkbox"/> <b>PTR-DM</b>	Voimanotto hydraulinen suora-asennus, vaihteiston takana, keskinopea.	<input type="checkbox"/> <b>RTOLL-PK</b>	Tietullimaksun esiasennussarja (Saksa)
<input type="checkbox"/> <b>PTR-F</b>	Voimanotto, vaihteisto/laippa-asennus	<input type="checkbox"/> <b>LOADIND</b>	Kuormanilmaisin, kahden rautajousitetun etuakselin autoissa vain taka-akselilla
<input type="checkbox"/> <b>PTR-FH</b>	Voimanotto laipalla, vaihteiston takana, nopea.	<input type="checkbox"/> <b>REMC-MF</b>	Work Remote langaton monitoimikaukosäädin. (Kaukosäätimen saatavilla myös kuormanilmaisintoiminto ilmajousitetuille akselille.)
<input type="checkbox"/> <b>PTR-FL</b>	Voimanotto laipalla, vaihteiston takana, vakio hidas	<input checked="" type="checkbox"/> <b>FIREXT3F</b>	Palosammutin 3 kg, suomenkielinen ohje
<input type="checkbox"/> <b>PTRD-D</b>	Voimanulosotto. Kahdelle hydraulipumpulle suora asennus maksimitheho, ulommaisesta 90 kW, sisimmäisestä 100 kW, maksimi vääntömomentti yhteensä 550 Nm. 1000 Nm kun vain sisempi pumppu on kytketty.	<input type="checkbox"/> <b>WARNVEST</b>	Turvaliivi
<input type="checkbox"/> <b>PTRD-D1</b>	Voimanotto yhdellä laipalla taaksepäin sekä yhdellä hydraulipumppu asennus mahdollisuudella eteenpäin. Maksimitheho 90 kW. Maksimi vääntömomentti 550 Nm.	<input checked="" type="checkbox"/> <b>AIDKIT</b>	Ensiapulaukku. Sis. laastaria, pesulappuja, siteitä, painesiteitä, henkitysmaskin, hanskat ja sakset
<input type="checkbox"/> <b>PTRD-D2</b>	Voiman ulosotto kahdella laipalla taaksepäin sekä esivalmius yhdelle hydraulipumppuasennusta varten taaksepäin. Maksimitheho: eteenpäin ulompi 90 kW, taaksepäin ulompi 90 kW. Taaksepäin sisempi 100 kW maksimi vääntömomentti 550 Nm per voimanottoaika.	<input type="checkbox"/> <b>WARNLAMP</b>	Varoituslamppu, kannettava
<input type="checkbox"/> <b>PTRD-F</b>	Voimanulosotto. Kaksoismalli yhdellä laipalla maksimitheho 90 kW. Maksimi vääntömomentti 550 Nm.	<input type="checkbox"/> <b>LAMP-IN</b>	Tarkastuslamppu
<input type="checkbox"/> <b>HPG-F101</b>	VOAC F1-101 hydraulipumppu	<input type="checkbox"/> <b>BULBKIT</b>	Lamppu- ja varokesarja
<input type="checkbox"/> <b>HPG-F41</b>	VOAC F1-41 hydraulipumppu	<input type="checkbox"/> <b>WRITEPAD</b>	Kirjoituslata.
<input type="checkbox"/> <b>HPG-F51</b>	VOAC F1-51 hydraulipumppu	<input checked="" type="checkbox"/> <b>DST-CF5</b>	Kuljettajan istuin, mukavuus, jousitettu, turvavyöt istuimessa, sähkölämmitteinen.
<input type="checkbox"/> <b>HPG-F61</b>	VOAC F1-61 hydraulipumppu	<input type="checkbox"/> <b>DST-CF6</b>	Kuljettajan istuin, mukavuus malli, jousitettu, turvavyöt istuimessa, sähkölämmitteinen, tuuletettu.
<input type="checkbox"/> <b>HPG-F81</b>	VOAC F1-81 hydraulipumppu	<input type="checkbox"/> <b>SBD-RED</b>	Turvavyöt, punainen väri
<input checked="" type="checkbox"/> <b>STWPOS-L</b>	Ohjauspyörä vasemmalla	<input type="checkbox"/> <b>SBPRE-DS</b>	Kuljettajan turvavyökiristin
<input type="checkbox"/> <b>STWPOS-R</b>	Ohjauspyörä oikealla	<input type="checkbox"/> <b>PST-BAS1</b>	Matkustajan istuin, perus 1
<input type="checkbox"/> <b>STWM-LE</b>	Ohjauspyörä, nahkaa		
<input type="checkbox"/> <b>STGW-AD2</b>	Kolmeen suuntaan säädettävä ohjauspyörä (mkl. ohjauspylväs)		
<input checked="" type="checkbox"/> <b>STGW-ADJ</b>	Säädettävä ohjauspyörä		
<input type="checkbox"/> <b>AIRBAG</b>	Turvatyyny (SRS Airbag) kuljettajan paikalla.		
<input checked="" type="checkbox"/> <b>DRC-AMI</b>	DPF hiukkassuodattimen regenerointi, 3-asentoinen katkaisin (auto/man/estetty)		
<input type="checkbox"/> <b>DRC-AUTO</b>	DPF hiukkassuodattimen automaattinen regenerointi - ei manuaalisia toimintoja		
<input checked="" type="checkbox"/> <b>1DAYDIG4</b>	Ajopiirturi, digitaalinen GEN2 (DTCO4.1, pakollinen 21.8.2023 alkaen)		

Vakio varuste

Valinnais varuste

Jos haluat tarkempaa tietoa Volvon voimansiirto linjasta katso erillistä esitettä.

Jos haluatte lisää tietoa ottakaa yhteyttä lähimpään Volvo jälleenmyyjään (VSS).

Tehdas ja maahantuojat varaa oikeuden muuttaa rakennetta ja varustelua ilman aikaisempaa ilmoitusta. varustelu on maakohtainen. The specification can vary from country to country.

## MALLISTO

## FMX D11 6x2, Rigid, Pusher, ilmajousitus FMX 62R P1A

<ul style="list-style-type: none"> <li><input type="checkbox"/> <b>PST-CF5</b> Matkustajan istuin, Comfort 5</li> <li><input checked="" type="checkbox"/> <b>PST-STD2</b> Matkustajan istuin, perus 2</li> <li><input type="checkbox"/> <b>SBPRE-PS</b> Matkustajan turvavyön kiristys</li> <li><input type="checkbox"/> <b>ARMRE-BB</b> Molemminpuoliset käsinojat, kuljettajan ja apukuljettajan istuimet</li> <li><input type="checkbox"/> <b>ARMRE-DB</b> Molemminpuoliset käsinojat, kuljettajan istuin</li> <li><input type="checkbox"/> <b>ARMRE-PB</b> Molemminpuoliset käsinojat, apukuljettajan istuin</li> <li><input type="checkbox"/> <b>ARU-BAS</b> Kynnärnoja, keinoahkaa</li> <li><input type="checkbox"/> <b>ARU-LEA</b> Kynnärnoja, nahkaa</li> <li><input checked="" type="checkbox"/> <b>FMAT-RUB</b> Kumimatot</li> <li><input type="checkbox"/> <b>FMAT-TX2</b> Tekstiili- ja kumimatot</li> <li><input type="checkbox"/> <b>LBK70</b> Alasänky 700mm, kiinteä</li> <li><input type="checkbox"/> <b>MATL-FI</b> Alavuoteen joustinpatja, kierrejousi, suositus yli 100kg henkilölle</li> <li><input type="checkbox"/> <b>MATL-SF</b> Alavuoteen joustinpatja premuim malli , puolijäykät kierrejouset, suositus maks 100kg henkilölle</li> <li><input type="checkbox"/> <b>OLMAT-BA</b> Petauspatja vakio malli 20mm</li> <li><input type="checkbox"/> <b>OLMAT-PR</b> Petauspatja, premium malli 30mm</li> <li><input type="checkbox"/> <b>TBK60F</b> Kiinteä 600mm leveä yläsänky. Taitettavissa 52 astetta (vähemmän, jos yläsäilytysilä)</li> <li><input type="checkbox"/> <b>TBK70F</b> Kiinteä 700mm leveä yläsänky. Taitettavissa 52 astetta (vähemmän, jos yläsäilytysilä)</li> <li><input type="checkbox"/> <b>PH-ENGCA</b> Moottorin ja ohjaamon pysäköintilämmitin (Webasto).</li> <li><input type="checkbox"/> <b>PH-SS</b> Ohjaamon taukolämmitin</li> <li><input type="checkbox"/> <b>SLCP-BAS</b> Makuutilan hallintapaneeli, perus (sisävalot, pysäköintilämmitin, kattoluukku ja ovien lukitus)</li> <li><input type="checkbox"/> <b>ETSB-F</b> Säilytystila, moottoritunneli (etu)</li> <li><input type="checkbox"/> <b>ETSB-FR</b> Säilytyslaatikko ja -lokerikko moottoritunnelin päällä.</li> <li><input type="checkbox"/> <b>ETSB-FRS</b> Säilytystilat moottoritunnelin päällä edessä/takana ja sivulla.</li> <li><input type="checkbox"/> <b>ETSB-FS</b> Säilytystilat moottoritunnelin päällä edessä ja sivulla.</li> <li><input type="checkbox"/> <b>ETSB-R</b> Säilytystila, moottoritunneli (taka)</li> <li><input type="checkbox"/> <b>ETSB-RS</b> Säilytystilat moottoritunnelin päällä takana ja sivulla.</li> <li><input type="checkbox"/> <b>ETSB-S</b> Säilytystila, moottoritunnelin sivussa</li> <li><input type="checkbox"/> <b>RUS-BAS</b> Säilytystila takana, 154 litraa (h=300mm)</li> <li><input type="checkbox"/> <b>RUS-HIG</b> Säilytystila takana, 245 litraa (h=440mm)</li> <li><input type="checkbox"/> <b>REF-ICPK</b> Jääkaapin valmiussarja moottoritunnelin päälle</li> <li><input type="checkbox"/> <b>REFR-RUS</b> Jääkaappi, 28 litrainen jääkaappi yläsäilytystilassa</li> <li><input type="checkbox"/> <b>MICRO-PK</b> Mikroaaltouunivalmius, oikea etuhylly</li> <li><input type="checkbox"/> <b>BOTH-D</b> Pullonpidin kojelaudsssa keskellä</li> <li><input type="checkbox"/> <b>COFMA-PK</b> Kahvinkeitinvalmius</li> <li><input checked="" type="checkbox"/> <b>INLI-BAS</b> Ohjaamon valaistus, perus</li> <li><input type="checkbox"/> <b>INLI-NL</b> Ohjaamon valaistus perus+yövalot</li> <li><input type="checkbox"/> <b>INLI-NLD</b> Sisävalaistuksen ohjauksyksikkö himmentimellä</li> <li><input type="checkbox"/> <b>ARL-FLEX</b> Lukulamppu, kaksi taipuisaa lukulamppua (käärme)</li> <li><input checked="" type="checkbox"/> <b>RH-EE</b> Kattoikkuna sävylasia</li> <li><input type="checkbox"/> <b>RH-ER</b> Vahvistettu kattoluukku, sähkökäyttöinen terästä.</li> <li><input type="checkbox"/> <b>RH-ETR</b> Kattoluukku, sähkökäyttöinen sävylasia. Aukeava takareuna.</li> <li><input type="checkbox"/> <b>RH-MTR</b> Kattoluukku, käsikäyttöinen sävylasia. Aukeava takareuna.</li> <li><input checked="" type="checkbox"/> <b>GLAS-TIN</b> Sävylasit</li> <li><input type="checkbox"/> <b>SWIND-BS</b> Sivuikkunat molemmilla puolilla ohjaamoa</li> <li><input type="checkbox"/> <b>SWIND-PS</b> Sivuikkuna oikealla puolella</li> <li><input type="checkbox"/> <b>AWIND-RF</b> Takaikkuna</li> <li><input type="checkbox"/> <b>VANMIR</b> Meikkipeili</li> <li><input type="checkbox"/> <b>AS-FUS</b> Extrahylly etuyläsäilytystilassa</li> <li><input type="checkbox"/> <b>INFOT-PK</b> Taulutelevision asennussarja ohjaamoon</li> </ul>	<ul style="list-style-type: none"> <li><input checked="" type="checkbox"/> <b>DGLAS-H</b> Ovilasit, karkaistut ja sähkötoimiset</li> <li><input type="checkbox"/> <b>DGLAS-L</b> Ovilasit, laminoitunut ja sähkötoimiset</li> <li><input checked="" type="checkbox"/> <b>BUMP-HD</b> Vahvistettu etuosa - HD puskuri</li> <li><input type="checkbox"/> <b>GUARD-EH</b> Öljypohjan suoja, Heavy Duty</li> <li><input type="checkbox"/> <b>SIDEH-B</b> Tartuntatanko päiväohjaamossa kuljettajanpuolella.</li> <li><input type="checkbox"/> <b>SIDSTP-R</b> Sivutikkaat ja tartuntatanko päiväohjaamossa kuljettajanpuolella.</li> <li><input checked="" type="checkbox"/> <b>BUGNET</b> Hyönteisverkko maskin ja jäädyttäjän välissä.</li> <li><input type="checkbox"/> <b>CTILT-P-E</b> Ohjaamon kippaus, sähköinen</li> <li><input checked="" type="checkbox"/> <b>CTILT-P-M</b> Ohjaamon kippaus, manuaalinen</li> <li><input type="checkbox"/> <b>FCABS-A</b> Ilmajousitteinen ohjaamon etujousitus</li> <li><input checked="" type="checkbox"/> <b>FCABS-M</b> Mekaaninen ohjaamon etujousitus</li> <li><input type="checkbox"/> <b>RCABS-A</b> Ilmajousitteinen ohjaamon takajousitus</li> <li><input checked="" type="checkbox"/> <b>RCABS-M</b> Mekaaninen ohjaamon takajousitus</li> <li><input type="checkbox"/> <b>MIRCFPCX</b> Sähkölämmitteiset sähkösäätöiset taustapeilit ja lähietäisyyspeilit + kamera matkustajan puolella. Kameran laajakulmakuva näkyy SID näytössä.</li> <li><input type="checkbox"/> <b>MIRCMCP</b> CMS peilikamerajärjestelmä kulmakameralla, infrapunana pimeänäkö, valvontajärjestelmä (HCT kelpoisuus)</li> <li><input type="checkbox"/> <b>SUNV-H</b> Aurinkolippa, savunharmaa</li> <li><input type="checkbox"/> <b>AD-ROOF</b> Ilmanohjain katolla</li> <li><input type="checkbox"/> <b>AD-SIDES</b> Ilmanohjain ohjaamon sivulla, lyhyt</li> <li><input checked="" type="checkbox"/> <b>HL-LED</b> LED ajovalot</li> <li><input type="checkbox"/> <b>HBDA-A</b> Automaattiset kaukovalot, deaktivointi ja uudelleenaktivointi</li> <li><input checked="" type="checkbox"/> <b>HL-CLEAN</b> Ajovalonpesin</li> <li><input type="checkbox"/> <b>HLP-ST</b> Ajovalonsuojat, teräkset poikkitangot</li> <li><input checked="" type="checkbox"/> <b>UDRIVL</b> Ilman lisäkaukovaloja</li> <li><input type="checkbox"/> <b>ASL-RF2</b> Lisäkaukovalot kattokotelossa LED w2421 alkaen. Tuotanto 2013-2024/20 Hella Halogen H11</li> <li><input type="checkbox"/> <b>IDLAMP-A</b> Tunnistevalot (rekkavalot) 3 x oranssia valoa</li> <li><input type="checkbox"/> <b>IDLAMP-W</b> Tunnistevalot (rekkavalot) 3 x valkoista valoa (ei Suomen tieliikenteeseen)</li> <li><input type="checkbox"/> <b>IDLMPSW</b> Tunnistinvalokatkaisija(rekkavalot)</li> <li><input type="checkbox"/> <b>BEACOA2F</b> Varoitusviikut, 2 kappaletta katolla edessä.</li> <li><input type="checkbox"/> <b>BEACOA2R</b> Pyörivät majakat, edessä 2 kpl kattotelineessä (jos tilattu), muutoin suoraan katossa kattoluukun molemmin puolin. Varoitusviikut, 2 kappaletta katolla takana.</li> <li><input type="checkbox"/> <b>BEACON-P</b> Pyörivät majakat, takana 2 kpl kattotelineessä.</li> <li><input type="checkbox"/> <b>BEACON-A4</b> Makuuohjaamossa pyörivät majakat. Korkeassa ohjaamossa LED-majakat Varoitusvalot, valmius. (majakka) Varoitusviikut, 4 kappaletta katolla 2 edessä/2 takana.</li> <li><input type="checkbox"/> <b>CABPT-R1</b> Makuuohjaamo: Pyörivät majakat, edessä 2 kpl kattotelineessä (jos tilattu) ja kaksi takana kattotelineessä (takateline pakollinen valinta).</li> <li><input checked="" type="checkbox"/> <b>CABPT-R2</b> Korkea ohjaamo: LED majakat, edessä 2 kpl kattotelineessä (etuteline pakollinen valinta) ja kaksi takana kattotelineessä (takateline pakollinen valinta).</li> <li><input type="checkbox"/> <b>SPOTP-F</b> Sähkökaapelin läpivienti katossa (1 kpl).</li> <li><input checked="" type="checkbox"/> <b>SPOTP-R2</b> Sähkökaapelin läpivienti katossa (2 kpl).</li> <li><input type="checkbox"/> <b>SPOTP-F</b> Lisäkaukovalovalmius edessä</li> <li><input type="checkbox"/> <b>SPOTP-R</b> Apukaukovalovalmius katolla</li> <li><input type="checkbox"/> <b>SPOTP-RF</b> Kaukovalovalmius katolla ja ohjaamon edessä, max 2x280W</li> <li><input type="checkbox"/> <b>ROS-IL2</b> Globekyltin valaistuksen valmius (katkaisija irrallaan)</li> <li><input type="checkbox"/> <b>ROS-ILP</b> Kattokilven valaistuksen valmius</li> </ul>
--	--

## Ohjaamon ulkoinen varustus

- EXTL-BAS** Ulkopuolen viimeistelytaso, maalamattomat muoviosat ja harjatut listat etumaskissa.
- FH: Harmaa puskuri, askelmat, peilin kotelot ja aurinkolippa.

Vakio varuste

Valinnais varuste

Jos haluat tarkempaa tietoa Volvon voimansiirto linjasta katso erillistä esitettä.

Jos haluatte lisää tietoa ottakaa yhteyttä lähimpään Volvo jälleenmyyjään (VSS).

Tehdas ja maahantuojat varaa oikeuden muuttaa rakennetta ja varustelua ilman aikaisempaa ilmoitusta. varustelu on maakohtainen. The specification can vary from country to country.

## MALLISTO

## FMX D11 6x2, Rigid, Pusher, ilmajousitus FMX 62R P1A

- CSGN-FMX** Ohjaamon merkki, FMX Construction
  - **HORN-F1S** Äänimerkki, yksi eteen asennettu yksiääninen paineilmatörvi, Jericho
  - HORN-R2S** Alppitorvet 2kpl katolle asennettuna.
  - ANT-CBR** La-radioantenni.
  - ACCBR-AP** Katon etu- keski- ja takaosaan asennetut lisävarustetelineet
  - ACCBR-F** Katon etureunaan asennettu lisävarusteteline
  - ACCBR-FM** Katon etu- ja keskiosaan asennetut lisävarustetelineet
  - ACCBR-FR** Katon etu- ja takaosaan asennetut lisävarustetelineet
  - ACCBR-M** Katon keskiosaan asennettu lisävarusteteline
  - ACCBR-R** Katon takaosaan asennettu lisävarusteteline
  - ACCBR-RM** Katon taka- ja keskiosaan asennetut lisävarustetelineet
  - REFS-TW** Heijastavat merkinnät (ohjaamon, valkoinen) mukaanpakattuna ohjaamoon
  - REFS-TY** Heijastavat merkinnät (ohjaamon, keltainen) mukaanpakattuna ohjaamoon
- Päällirakennevalmius**
- SRWL-PK** Johtosarjavalmius sivu- takatyövaloille alustassa ja kolmiasentoinen katkaisija, maks 280 w  
Wiring prep for side&rear working lamps on chassis + a three-position switch, max 280 w
  - SWL-2FW** Työvalot, 2 kpl valk Led alustan etuosaan. 2-asentoa (on/off)
  - SWL-2RW** Työvalot, 2 kpl valk Led alustan takaosaan. 2-asentoa (on/off)
  - SWL-4W** Työvalot, 4 kpl valk. Led alustassa. 2-asentoa (on/off)
  - SWL-PK** Johtosarjavalmius sivu työvaloille alustassa ja kaksi asentoinen katkaisija maks 180 W
  - WL-CHPK** Työvalot, alustassa, valmiussarja
  - WLC-H2A** Ohjaamon työvalot, kaksi kappaletta Led oransseja valoja ohjaamoon korkealle asennetu
  - WLC-H2W** Ohjaamon työvalot Led, kaksi kappaletta valkoisia valoja ohjaamoon korkealle asennetu
  - WLC-PKCH** Työvalovalmius alustaan asennettaville työvaloille (kaapelit ja katkaisin)
  - WLC-PKH** Työvalovalmius ohjaamon takaseinään ylösasennetuille työvaloille (kaapelit, katkaisin ja läpivienti takaseinässä)
  - WLC-PKL** Työvalovalmius ohjaamon takaseinään alasasennetuille työvaloille (kaapelit, katkaisin ja läpivienti takaseinässä)
  - WLC-PKLH** Työvalovalmius ohjaamon takaseinään ylös- ja alasasennetuille työvaloille (kaapelit, katkaisin ja läpivienti takaseinässä)
  - ECBB-BAS** Päällirakentajan sähkökeskus, ei päällirakennemoduulia
  - ECBB-HIG** Päällirakentajan sähkökeskus mkl. laaja päällirakennemoduuli (18kpl lähtöä)
  - **ECBB-MED** Päällirakentajan sähkökeskus mkl. keskitason päällirakennemoduuli (11kpl lähtöä)
  - BBCHAS1** Päällirakentajan sähköliitäntä, yksi kappale 7-napaisia liitäntöjä
  - BBCHAS3** Päällirakentajan sähköliitäntä, kolme kappaletta 7-napaisia liitäntöjä
  - BEPR-T2** Kippiauton sähkövalmius WRC-kaukosäätimellä
  - EXSTER** Etäohjaus BBM moduulin kautta
  - **TD-LED** LED valoja tukeva perävaunun tunnistus
  - FBA-BTF** Kuormakorin etukiinnikkeet, joustavat kuormatilat, alaosat asennettuna
  - FBA-BTSF** Kuormakorin etukiinnikkeet, puolijoustavat kuormatilat, alaosat asennettuna
  - **HBA-FSFB** Rei'itys päällirakennekiinnikkeille - joustava/puolijoustava päällirakenne
  - HBA-SB** Rei'itys päällirakennekiinnikkeille - jäykkä päällirakenne
  - RBA-T2** Kuormakorin takakiinnikkeet apurungolle
  - CRANEPK1** Nosturivalmius, valmius sivulevyille max 10Tm nostimelle. Runkoon saatavilla lisäksi tyhjä tila nosturin tukijalkoja varten.
  - CRANEPK2** Nosturivalmius, valmius sivulevyille max 20Tm nostimelle. Runkoon saatavilla lisäksi tyhjä tila nosturin tukijalkoja varten
  - CRANEPK4** Nosturivalmius, valmius sivulevyille max 40Tm nostimelle. Runkoon saatavilla lisäksi tyhjä tila nosturin tukijalkoja varten
  - AUXL-SPK** Auravalvalmius

- TAILPRE2** Takalaitanostimen Work Remote valmius. Mahdollistaa takalaitanostimen sähköisten lähtöjen hallinnan WRC kaukosäätimellä.
- TAILPREP** Takalaitanostimen valmiussarja
- AESW2** Päällirakentajan katkaisimet, kaksi kaksiasentoista katkaisinta (AUX1 ja AUX2)
- **AESW2PK** Päällirakentajan katkaisimet, kaksi katkaisinta (AUX1 ja AUX2) ja valmius neljälle lisäkatkaisijalle tyhjän peitelevyn takana
- **AUXSW-4** Päällirakentajan katkaisimet, valmius neljälle extra-katkaisimelle (johdotus)

## Luovutustöimienpiteet

- **TGW-4GWL** Telematiikkayksikkö GSM/GPRS/4G modeemilla ja WLAN-valmiudella (langaton verkko)
- FMS-PK** FMS tiedonsiirtojärjestelmä
- DRUT1** My Truck sovellus (1v sopimus)
- DRUT2** My Truck sovellus (2v sopimus)
- DRUT3** My Truck sovellus (3v sopimus)
- DRUT4** My Truck sovellus (4v sopimus)
- DRUT5** My Truck sovellus (5v sopimus)
- **TSRS**

■ Vakio varuste

 Valinnais varuste

Jos haluat tarkempaa tietoa Volvon voimansiirto linjasta katso erillistä esitettä.

Jos haluatte lisää tietoa ottakaa yhteyttä lähimpään Volvo jälleenmyyjään (VSS).

Tehdas ja maahantuojat varaa oikeuden muuttaa rakennetta ja varustelua ilman aikaisempaa ilmoitusta. varustelu on maakohtainen. The specification can vary from country to country.

# MALLISTO

FMX D11 6x2, Rigid, Pusher, ilmajousitus FMX 62R P1A

---

Volvo Trucks. Driving Progress