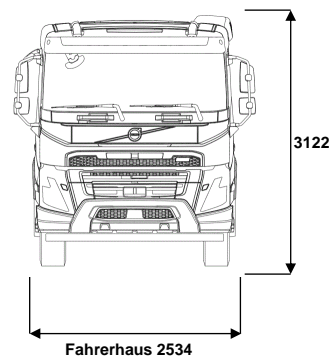
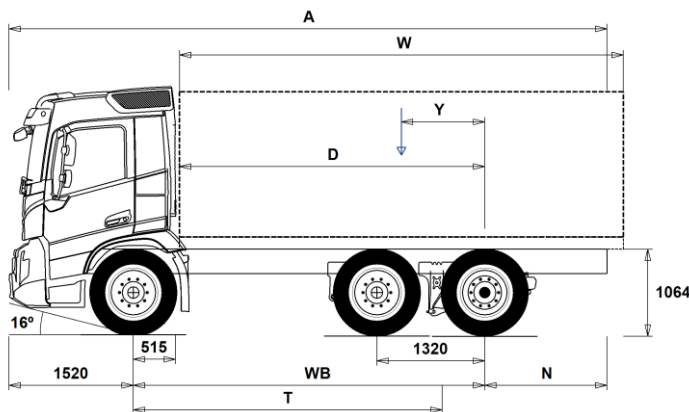


# DATENBLÄTTER

FMX D11 6x2R VLA Luftfederung FMX 62R P1A



## Maße [mm]

WB Radstand		4300	4600	4900	5200	5600	6000
A	Gesamtlänge	8115	8665	9115	9615	10215	10815
D	Hinterachse bis Vorderkante Aufbau	3735	4035	4335	4635	5035	5435
N	Hinterer Überhang (Min.)	795	795	795	1395	1395	1395
N	Hinterer Überhang (Max.)	2295	2545	2695	2895	3095	3295
T	Theoretischer Radstand	3779	4079	4379	4679	5079	5479
Y	Nutzlast-Schwerpunkt (Min.)	993	1034	1073	1114	1165	1214
Y	Nutzlast-Schwerpunkt (Max.)	1013	1056	1097	1140	1192	1244
W	Aufbaulänge (Min.)	5259	5739	6219	6699	7339	7979
W	Aufbaulänge (Max.)	5259	5739	6219	6699	7339	7979

## Fahrgestellgewichte [kg]

Vorderachse	4710	4695	4690	4680	4690	4700
Hinterachsaggregat	2645	2700	2740	2790	2855	2910
Leergewicht	7355	7395	7430	7470	7545	7610
Tragfähigkeit (inkl. Aufbau, Fahrer, Kraftstoff, etc.)	18645	18605	18570	18530	18455	18390

## Wendekreis [mm]

Spurkreis	15900	16800	17800	18800	20000	21300
Wendekreis	17300	18300	19200	20200	21500	22800

## Gewichte [kg]

	Zulässig	Technisch
Gesamtgewicht	26000	26100
Gesamtzuggewicht	40000	44000
Vorderachse	7100	7100
Hinterachsaggregat	19000	19000

## Wichtige Hinweise

### Maße

Fahrerhaushöhe: +328 mm für CAB-HSLP, -262 mm für CAB-LDAY, -262 mm für CAB-LSLP, +16 mm für CAB-SLP.  
 Vorderachse bis Hinterkante Fhs.: +431 mm für CAB-HSLP und CAB-SLP, -69 mm für CAB-LDAY, +425 mm für CAB-LSLP.  
 D-Maß inklusive Freiraum vorne 50 mm und bei Fahrgestellen auch 100 mm Hilfsrahmen.  
 Höhentoleranz ± 20 mm für Blatt- und ± 10 mm für Luftfederung.  
 Alle Maße in unbeladenem Zustand, liftbare Achse(n) abgesenkt.  
 Gewichtsangaben inklusive größter verfügbarer Rahmenlänge hinten (N Max.) für gewählten Radstand.

Gewichte und Maße mit folgenden Reifen:  
 Reifen VA: 315/80R22.5  
 Reifen AA: 315/80R22.5  
 Reifen NLA/VLA: 315/80R22.5

**Fahrgestellgewichte inklusive Öl, Wasser, AdBlue, 0 Liter Kraftstoff, ohne Fahrer. Leergewicht kann um ± 3% variieren.**

Die Wendekreise wurden berechnet (theoretisch). Nachlaufachse: PA-HYDRS.

Zulässige Gewichte können in verschiedenen Ländern unterschiedlich sein.

Für detailliertere Gewichtsinformationen, inklusive Gewichte für Sonderausstattungen, wenden Sie sich bitte an Ihren Volvo Verkaufsberater.

Verwenden Sie diese Skizze bitte NICHT für Aufbauberechnungen. Fahrgestellzeichnung FMX62RP1A ist über Volvo Bodybuilder Instructions verfügbar.

# DATENBLÄTTER

## FMX D11 6x2R VLA Luftfederung FMX 62R P1A

### EINSATZ

- GARB-PRE** Vorbereitung für Kehrlichfahrzeug
- UNIFORM** Pritschenfahrgestell ohne Vorbereitungen

### HAUPTKOMPONENTEN

- PU-EHYS** Elektrohydraulisch gelenkte Vorlaufachse
- RAPD-GR** Hinterachsaufhängung Luftgefedert RAPD-GR Vorlaufachse mit Luftfederung
- FMX-DAY5** Tagesfahrerhaus, FMX
- FMX-HSL5** Globetrotter-Sicherheitsfahrerhaus, FMX
- FMX-LDA5** Tagesfahrerhaus mit abgesenktem Dach, FMX
- FMX-LSL5** Langes Fahrerhaus mit abgesenktem Dach, FMX
- FMX-SLP5** Langes Sicherheitsfahrerhaus, FMX
- EU6SCR** Euro 6 Technologie SCR + DPF + EGR
- D11S330A** D11S330A Dieselmotor 330 PS/245 kW, bei 1700-1800 U/min max. Drehmoment 1600 Nm bei 950-1400
- D11S380A** D11S380A Dieselmotor 380 PS/280 kW bei 1700-1800 U/min max. Drehmoment 1800 Nm bei 950-1400
- D11S430A** D11S430A Dieselmotor 430 PS/317 kW bei 1700-1800 U/min max. Drehmoment 2050 Nm bei 1050-1400
- D11S460A** D11S460A Dieselmotor 460 PS/339 kW, bei 1700-1800 U/min max. Drehmoment 2200 Nm bei 1050-1400
- D11K330** Motor 11 I 330 PS/243 KW bei 1600-1900 U/min 1600 Nm bei 950-1400 U/min
- D11K380** Motor 11 I 380 PS / 1800 Nm
- D11K430** Motor 11 I 430 PS / 2050 Nm
- D11K460** Motor 11 I 460 PS / 2200 Nm
- DIESEL** Diesel EN590
- EBR-EPG** Motorbremse Abgasdruckregler
- EBR-EPGC** Motorbremse Abgasdruckregler für I-Shift
- EBR-VEB** VOLVO Kompressionsbremse VEB
- AT2412** I-Shift Getriebe AT2412, 12-Gang für max GCW 44 t
- AT2412F** Getriebe I-Shift AT2412F, 12-Gang I-Shift (4 Retourgänge) Gesamtzuggewicht max 44 t
- AT2612** I-Shift Getriebe AT2612, 12-Gang
- AT2612F** Schaltgetriebe I-Shift, AT2612F, 12-Gang (4 Retourgänge)
- ATO2612** I-Shift Overdrive-Getriebe ATO2612, 12-Gang
- ATO2612F** Overdrive-Getriebe ATO2612F, 12-Gang I-Shift (4 Retourgänge)
- PT2106** Powertronic-Getriebe PT2106 6-Gang (Vollautomat)
- RSH1370F** Antriebsachse RSH1370F. Einzelachse mit Nabenvorgelege und Differentialsperre.
- RSS1344C** Antriebsachse RSS1344C, Gesamtzuggewicht (techn.) max 44 t. Differentialsperre.
- RSS1344E** Antriebsachse RSS1344E, Gesamtzuggew. (techn.) max 44 t.
- RSS1352A** Antriebsachse RSS1352A, Gesamtzuggew. (techn.) max 52 t.
- RSS1370A** Antriebsachse RSS1370A, Gesamtzuggew. (techn.) max 70 t.
- RSS1370B** Antriebsachse RSS1370B, Gesamtzuggew. (techn.) max 70 t.

### AUSRÜSTUNGSPAKETE

- FP-D11** Kraftstoffeffizienzpaket D11
- DRIVE5** Fahrerpaket Driver Comfort
- DRIVE5+** Fahrerpaket Driver Comfort+
- DRIVE5++** Fahrerpaket Driver Comfort++
- 1LIVINFM** Wohnpaket, 1 Komfortbett
- 2LIVINFM** Wohnpaket, 2 Komfortbetten
- INFODF** Info- und Mediapaket mit Dynafleet
- INFONDF** Info- und Mediapaket mit Navigation und Dynafleet
- VISIX5** Driver Visibility FMX
- SAFE-VE** Sicherheitspaket Active Safety
- SAFE-VE+** Sicherheitspaket Active Safety+
- OFFROADD** Baustellenpaket für Tagesfahrerhaus
- OFFROADS** Baustellenpaket für langes Fahrerhaus
- CHASPAC** Aufbaupaket Fahrgestell

Serienausstattung

Sonderausstattung

Detailliertere Information zur Ausrüstung von Fahrerhaus und Antriebsstrang werden in separaten Datenblättern angeboten.

Weitere Optionen und Kombinationen nennt Ihnen Ihr Volvo Verkaufsberater.

Der Hersteller behält sich vor, technische oder Designänderungen ohne Vorankündigung vorzunehmen. Die Spezifikation kann landesabhängig unterschiedlich sein.

### FAHRGESTELL

- FST-AIR** Luftfederung vorne
- FST-PAR** Parabelfederung vorne
- FSLs-BAS** Hubhöhe an der VA-Luftfederung, Standard
- FSLs-HI** Hubhöhe an der VA-Luftfederung, HIGH
- FAL7.1** Vorderachslast (technisch) max 7.1 t
- FAL7.5** Vorderachslast (technisch) max 7.5 t
- FAL8.0** Vorderachslast (technisch) max 8.0 t
- FAL8.5** Vorderachslast (technisch) max 8.5 t
- FAL9.0** Vorderachslast (technisch) max 9.0 t
- FALIM** Achslastbegrenzer, Vorderachse
- FSTAB** Stabilisator vorne, Steifigkeit Standard
- FSTAB2** Stabilisator vorne, erhöhte Steifigkeit
- FSTAB3** Stabilisator vorne, hohe Steifigkeit
- RAL19** Hinterachslast (technisch) max. 19 t
- RSTAB3** Stabilisator Hinterachse verstärkt
- RALIM115** Achslastbegrenzer 11.5 t
- ASF-DL1** Eine Fahrhöhe (Luftfederung)
- ACTST-TO** Volvo Dynamic Steering aktive, elektronisch geregelte Lenkkräftenunterstützung
- ASFE-BAS** Aktive Lenkung Ausführung Basis
- ASFE-OG** Aktive Lenkung Ausführung Stabilitätsassistent
- ASFE-PO** Aktive Lenkung Ausführung Stabilitätsassistent und Individuelle Einstellungen
- ASFE-PS** Aktive Lenkung Ausführung Individuelle Einstellungen
- EBS-MED** EBS, Elektronisches Bremssystem, Medium-Paket
- FRAME300** Rahmenprofilhöhe 300 mm
- FST7070** Rahmenstärke 7,0 mm
- FST8080** Rahmenstärke 8,0 mm
- FIL-EEEE** Innenrahmen vom Hinterkante Motor bis hinter die Achsaufhängung
- FIL-EEEEF** Innenrahmen vom Hinterkante Motor bis Rahmenende
- FIL-FBEB** Innenrahmen über Hinterachsaufhängung
- FIL-FBEF** Innenrahmen über Hinterachsaufhängung bis Rahmenende
- FIL-TXEB** Innenrahmen vom Getriebequerträger bis hinter der Achsaufhängung
- FIL-TXEF** Innenrahmen vom Getriebequerträger bis Rahmenende
- BBOX-L** Batteriekasten links
- 2BAT210B** 2 Gel Batterien 24V/210 Ah
- 2BAT210C** 2 AGM Batterien, 24V/210 Ah
- BATTAMP** Batterie Ampere- und Spannungsanzeige
- BATTIND** Batterie Ampere-, Spannungs- und Statusanzeige mit Warnungen
- ADR1** ADR-Ausrüstung mit 1 Trennschalter im Fahrerhaus
- ADR2** ADR-Ausrüstung mit 2 Trennschalter 1 Schalter im Fahrerhaus
- MSWI-A** Hauptschalter, ADR
- MSWI-C** Hauptschalter am Fahrgestell
- MSWI-R** Hauptschalter mit Fernbedienung
- R330A71** 330 l Aluminiumtank rechts, D-form, 710 mm hoch, 830 mm lang  
Min Volumen 150l  
Max Volumen 810l
- UL-FUEL** ohne Tank links  
Min Volumen 160l  
Max Volumen 690l
- ADTP-L** AdBlue Tankposition links
- ADTP-R** AdBlue Tankposition rechts
- ADB048** AdBlue Tank, nutzbares Volumen 48 Liter
- ADB064** AdBlue Tank, nutzbares Volumen 64 Liter
- ADB068** AdBlue Tank, nutzbares Volumen 68 Liter
- ADB090** AdBlue Tank, nutzbares Volumen 90 Liter
- ADB100** AdBlue Tank, nutzbares Volumen 100 Liter

# DATENBLÄTTER

FMX D11 6x2R VLA Luftfederung FMX 62R P1A

- ADTC-BF** AdBlue-Tank Abdeckung glänzend
- **FCAP-L** Tankverschluss abschliessbar
- **FUFF-AS** Tankstutzen mit Überlaufschutz
- FUFF-ATS** Tankstutzen mit Überlauf- und Diebstahlschutz
- ESH-LEFT** Auspufftopf horizontal, Austritt links
- **ESH-REAR** Auspuffrichtung nach hinten
- ESH-RIGH** Auspuffrichtung rechts
- ESH-VERT** Auspuff vertikal, nur Rohr
- EXST-SSP** Auspuffendrohr rostfreier Stahl poliert
- EXST-ST** Auspuffendrohr Stahl
- HS-NAR** Hitzeschild schmal
- **WHC-FIX2** Zwei Unterlegkeile, nicht faltbar
- **WHC-FOL2** Zwei Unterlegkeile, faltbar
- **WHCP-F** Unterlegkeil(e) Position vorne
- **WHCP-M** Unterlegkeil(e) Position mitte
- WHCP-R** Unterlegkeil(e) Position hinten
- WHCP-T** Unterlegkeil(e), Transportmontage
- TB-R80** Werkzeugkasten rechts, L=800 mm, Kapazität 250 L/130 kg
- SUP-BAS** Seitlicher Unterfahrschutz, Ausklapp- und abnehmbar
- CHAIN-S** Schneeketten
- HOOK-SC** Aufhängungshaken für Schneeketten
- **TOWF-HD1** Zentrale Abschleppvorrichtung vorne, verstärkt
- **TOWMBRH** Anhängertraverse zentral montiert
- TOWMBRL1** Anhängertraverse tief montiert
- TOWMBRL2** Anhängertraverse tiefmontiert, vorne, Position 2
- TOWMBRL3** Anhängertraverse vorne tief montiert
- TOWMBRM** Anhängertraverse halb unten montiert
- RFEC-L** Rahmenende unten abgeschrägt
- **RFEC-S** Rahmenende gerade
- RFEC-U** Rahmenende oben abgeschrägt
- C-RI4040** Anhängerkupplung Ringfeder RF4040A (40 mm)
- C-RI4045** Anhängerkuppl. Ringfeder Komfortkupplung RF4045A (40 mm)
- C-RI5050** Anhängerkuppl. Ringfeder 5050A G-150 (50 mm)
- C-RO400G** Anhängerkupplung, Rockinger 400 G 150
- C-RO50** Anhängerkupplung, Rockinger 50 für 50 mm Zugösen
- C-VBG520** Anhängerkupplung VGB 5200D
- C-VBG795** Anhängerkupplung VGB 795V
- TOWR-ONE** 1 Abschleppmaul hinten
- TREL-PK** Elektrische Vorbereitung für Anhängeranschluss
- TREL15** 15-polige Anhängersteckdose gem. ADR
- **TREL7-7** Steckdose Anhängerbremse 2x7 Pole
- TBC-DUO** Auflieger/Anhängerbremsanschluss Typ DUOMATIC
- **TBC-EC** Anhänger/Aufliegeranschlüsse für Bremsanlage EU Norm.
- TRBR-STA** Stationäre Anhängerbremse aktiv bis max. 7 km/h
- TRB-STRE** Elektronische Impuls-Streckbremse bis 40 km/h aktiv
- RUP-FOLD** Unterfahrschutz hinten, Aluminium, klappbar
- RFEND-B** Kunststoffkotflügel dreiteilig
- RFEND-T** Überführungskotflügel
- **RFH-BAS** Montagehöhe Kotflügel hinten - Standard
- RFH-HIG** Montagehöhe Kotflügel hinten - hoch
- RFH-LOW** Montagehöhe Kotflügel hinten - niedrig
- **ATANK-AL** Luftkessel Aluminium
- **ATANK-ST** Luftkessel Stahl
- TL-LED** LED-Rückleuchten
- **BLIGHT-E** Bremslicht mit Notbremsanzeige
- FRACLOS** Rahmenabdeckung am hinteren Rahmenende (scharfe Kanten geschützt)

■ Serienausstattung

Sonderausstattung

Detailliertere Information zur Ausrüstung von Fahrerhaus und Antriebsstrang werden in separaten Datenblättern angeboten.

Weitere Optionen und Kombinationen nennt Ihnen Ihr Volvo Verkaufsberater.

Der Hersteller behält sich vor, technische oder Designänderungen ohne Vorankündigung vorzunehmen. Die Spezifikation kann landesabhängig unterschiedlich sein.

## RÄDER UND REIFEN

- RT-AL** Alufelgen gebürstet, Standardlöcher, lange Radbolzen, standard Radmuttern
- RT-ALDP** Alufelgen Dura Bright, Standardlöcher lange Radbolzen, Standard Radmuttern
- RT-ALDPD** Alufelgen Dura Bright, Volvo-Alcoa, Standard Radbolzen, spezielle Radmuttern
- RT-ALDU** Alufelgen gebürstet, Volvo-Alcoa, Standard Radbolzen, spezielle Radmuttern
- **RT-STEEL** Stahlfelgen
- WCAP** Radkappen, aerodynamisch
- SPWT-D** Reserverad mit Reifen wie Antriebsachse
- SPWT-F** Reserverad mit Reifen wie Vorderachse
- SWCP-LF** Ersatzradhalter links vor Antriebsachse
- SWCP-R** Ersatzradhalterung hinter HA rechts
- SWCP-T** temporäre Reserveradbefestigung (nur für Transport)
- SWCP-TP** Ersatzradhalter, mitgeliefert, für nachträglichen Einbau
- **JACK-12T** Wagenheber 12 t
- JACK-15T** Wagenheber 15 t
- JACK-20T** Wagenheber 20t
- **TOOLKIT** Werkzeugsatz komplett
- INFLAHOS** 18 m Reifenfüllschlauch
- GAUGE-TP** Reifendruckmesser
- OBDEP-D** Abgas Emissionen OBD Gesetzgebung Stufe D

## ANTRIEBSSTRANG, AUSTRÜSTUNG

- TRAP-HD** Getriebe verstärkt
- **DRM-BE** I-Shift Fahrmodus, Standard und ECONOMY
- DRM-E** I-Shift Fahrmodus, ECONOMY
- PVT-MAP** I-SEE kartenbasierte Topographiedaten (GPS und zentrale Datenbank)
- CRUIS-E** Cruise Control I-Cruise(Tempomat), mit ECO Funktion inklusive I-Roll
- **CRUISEC** Cruise Control (Tempomat)
- AMSO-AUT** Kickdownfunktion und manuelle Schaltmöglichkeit im Autom.-Modus
- AVO-ENH** Off-Road Zusatzprogramm
- APF-ENH** Nebenantriebsfunktionen für I-Shift, erweitert
- RET-TH** Compact Retarder am Getriebe
- RET-TPT** Hydraulischer Primär-Retarder für Powertronic (mit PTER-DIN: Anpassung Wasserleitungen nötig)
- TC-HWO** Getriebeölkühler für Powertronic
- TC-MAOH2** Getriebeölkühler Luft/Öl, hohe Leistung
- **TC-MWO** Getriebeölkühler
- TC-MWOH2** Getriebeölkühler Wasser/Öl, hohe Leistung.
- 2COM1100** Luftkompressor 2-Zyl Typ 760cc (1100l/min)
- **2COMP870** Luftkompressor 2-Zyl., 870 l/min. (nicht für Fahrzeuge/Kombinationen mit hohem Luftbedarf)
- 2COMP900** Luftkompressor 2-Zyl Typ 636cc (900 l/min)
- CLU-AIRC** Druckluftkompressor mit Kupplung
- **AIRIN-HI** Luftansaugung hoch
- AIRIN-LO** Luftansaugung niedrig.
- ACL1ST-S** Luftreiniger mit Doppelfilter
- **24A110BL** Alternator 24 V, 110 A mit LIN Bus
- 24A150BL** Alternator 24 V, 150 A mit LIN Bus
- 24AL110B** Alternator 24 V, 110 A
- 24AL120B** Alternator 24 V, 120 A
- 24AL150B** Alternator 24 V, 150 A
- **CCV-C** Geschlossene Kurbelgehäuseentlüftung
- PRIM-EL** Entlüftungspumpe elektrisch
- **PRIM-MAN** Entlüftungspumpe mechanisch

# DATENBLÄTTER

## FMX D11 6x2R VLA Luftfederung FMX 62R P1A

<input type="checkbox"/> <b>FUEQ-EH</b>	Beheizte und isolierte Treibstoffleitungen	<input type="checkbox"/> <b>DRC-AMII</b>	DPF Regeneration Steuerung - Automatisch / manueller Start und Sperrung der Regeneration
<input type="checkbox"/> <b>AF-R</b>	Kraftstofffilter gewärmt durch Kraftstoff-Retourleitung	<input checked="" type="checkbox"/> <b>DRC-AUTO</b>	DPF Regeneration Vollautomatisch (beim Fahren)
<input checked="" type="checkbox"/> <b>FUEFE2LW</b>	Treibstofffilter dual, mit erhöhter Wasserabscheiderkapazität	<input checked="" type="checkbox"/> <b>1DAYDIG2</b>	Digitaler Tachograph DTCO4.0, 2.Generation
<input checked="" type="checkbox"/> <b>FUEFE2SW</b>	Treibstofffilter dual, mit Wasserabscheider Standard	<input type="checkbox"/> <b>ARSL</b>	Zusätzlicher Geschwindigkeitsbegrenzer (Schalter im Armaturenbrett)
<input type="checkbox"/> <b>EST-AID</b>	Ansaugluft-Vorwärmung	<input type="checkbox"/> <b>SPEED-DU</b>	Geschwindigkeitsbegrenzer, 2 Geschwindigkeiten für Kehrlichfahrzeug Hecklader
<input type="checkbox"/> <b>220EBH15</b>	Elektrische Motorvorwärmung, 220 V/1,5 kW	<input checked="" type="checkbox"/> <b>ESP-BAS1</b>	Elektronisches Stabilitätsprogramm, Standard
<input type="checkbox"/> <b>PTER-100</b>	Motornebenantrieb PTER-100 mit Flansch DIN7646 permanent	<input type="checkbox"/> <b>ESPC-RO</b>	ESP Funktionsschalter On- Reduziert - Off
<input type="checkbox"/> <b>PTER-DIN</b>	Motornebenantrieb für Pumpe nach DIN5462. Drehrichtung nach links. Nicht abschaltbar.	<input type="checkbox"/> <b>HWSS-ACB</b>	Abstandsregeltempomat (ACC) mit Kollisionswarnung und Notbremsassistent
<input type="checkbox"/> <b>PTER1400</b>	Nebenantrieb PTER1400 hinten am Motor mit Flansch SAE1400,	<input checked="" type="checkbox"/> <b>HWSS-FCB</b>	Kollisionswarner mit Notbremsassistent
<input type="checkbox"/> <b>HPE-F101</b>	Hydraulikpumpe Parker F1-101 hinten am Motor. Drehrichtung nach links.	<input checked="" type="checkbox"/> <b>LSS-DW</b>	Spurhalteassistent mit Warnfunktion und Verkehrsschild Erkennung
<input type="checkbox"/> <b>HPE-F41</b>	Hydraulikpumpe Parker F1-41 hinten am Motor. Drehrichtung nach links.	<input type="checkbox"/> <b>LCS</b>	Spurwechselsassistent
<input type="checkbox"/> <b>HPE-F51</b>	Hydraulikpumpe Parker F1-51 hinten am Motor. Drehrichtung nach links.	<input type="checkbox"/> <b>DAS-W</b>	Fahrerwarnsystem; warnt bei auftretender Müdigkeit
<input type="checkbox"/> <b>HPE-F61</b>	Hydraulikpumpe Parker F1-61 hinten am Motor. Drehrichtung nach links.	<input type="checkbox"/> <b>RSENS-W</b>	Scheibenwischer mit Regensensor
<input type="checkbox"/> <b>HPE-F81</b>	Hydraulikpumpe Parker F1-81 hinten am Motor. Drehrichtung nach links.	<input type="checkbox"/> <b>CU-ECC</b>	Klimaanlage mit automatischer Temperaturregelung
<input type="checkbox"/> <b>HPE-T53</b>	Hydraulikpumpe Parker F2-53/53 hinten am Motor. Drehrichtung nach links.	<input type="checkbox"/> <b>CU-ECC2</b>	Klimaanlage mit automatischer Temperaturregelung, Sonnensensor, Nebelsensor, Luftqualitätssensor und Aktivkohlefilter
<input type="checkbox"/> <b>HPE-T70</b>	Hydraulikpumpe Parker F2-70/35 hinten am Motor. Drehrichtung nach links.	<input checked="" type="checkbox"/> <b>IMMOBIL</b>	Wegfahrsperrung
<input type="checkbox"/> <b>HPE-V45</b>	Die HPE-V45-Pumpe (VP1-45) ist eine am Motor befestigte Einkreis-Hydraulikpumpe mit variabler Verdrängung und einem Volumenstrom von maximal 99 l/min.	<input type="checkbox"/> <b>ALARM-E</b>	Volvo Alarmanlage für Fahrerhaus und Aufbau (1 Sensor)
<input type="checkbox"/> <b>HPE-V75</b>	Die HPE-V75-Pumpe (VP1-75) ist eine am Motor befestigte Einkreis-Hydraulikpumpe mit variabler Verdrängung und einem Volumenstrom von maximal 128 l/min.	<input type="checkbox"/> <b>ALCOLOCK</b>	Alcolock
<input type="checkbox"/> <b>PTPT-D</b>	Nebenantrieb PTPT-D für Powertronic-Getriebe, für direkt angeflanschte Pumpe.	<input type="checkbox"/> <b>BUPMON</b>	Rückfahrkamera, lose mitgeliefert, beheizte Linse und autom. Linsenschutz, inkl. Anschlusskabel
<input type="checkbox"/> <b>PTPT-F</b>	Nebenantrieb PTPT-F für Powertronic-Getriebe, mit Flansch.	<input type="checkbox"/> <b>PHONE-PK</b>	Vorbereitung für Telefon
<input type="checkbox"/> <b>PTR-D</b>	Nebenantrieb PTR-D zum Anflanschen einer Hydraulikpumpe (nicht für Verstellpumpe geeignet)	<input type="checkbox"/> <b>ISUNS-BS</b>	Seitliche Sonnenblende, beidseitig
<input type="checkbox"/> <b>PTR-DH</b>	Nebenantrieb PTR-DH zum Anflanschen einer Hydraulikpumpe	<input checked="" type="checkbox"/> <b>ISUNS-DS</b>	Seitliche Sonnenblende, Fahrerseite
<input type="checkbox"/> <b>PTR-DM</b>	Nebenantrieb PTR-DM zum Anflanschen einer Hydraulikpumpe	<input type="checkbox"/> <b>ISUNF-RE</b>	Sonnenblende innen mit Sonnenrollo elektrisch
<input type="checkbox"/> <b>PTR-F</b>	Nebenantrieb PTR-F mit 1 Flansch nach SAE1400.	<input checked="" type="checkbox"/> <b>ISUNF-RM</b>	Sonnenblende innen mit Sonnenrollo manuell
<input type="checkbox"/> <b>PTR-FH</b>	Nebenantrieb PTR-FH mit 1 Flansch nach SAE1300.	<input type="checkbox"/> <b>ADFS</b>	Extra DIN-Schacht, Frontablage
<input type="checkbox"/> <b>PTR-FL</b>	Nebenantrieb PTR-FL mit 1 Flansch nach SAE1300.	<input type="checkbox"/> <b>RTOLL-PK</b>	Vorbereitung für OBU (Mautgerät, Toll Collect)
<input type="checkbox"/> <b>PTRD-D</b>	Nebenantrieb doppelt, PTRD-D, für bis 2 Pumpen (aussen, nach DIN5462/ISO7653)	<input type="checkbox"/> <b>LOADIND</b>	Volvo Ladeanzeige, Anzeige im Fahrerinfo-Display.
<input type="checkbox"/> <b>PTRD-D1</b>	Nebenantrieb doppelt PTRD-D1 doppelt für 1 Pumpe nach vorne und 1 Flansch nach hinten.	<input type="checkbox"/> <b>REMC-MF</b>	Drahtlose Fernbedienung, multifunktional
<input type="checkbox"/> <b>PTRD-D2</b>	Nebenantrieb doppelt PTRD-D2 doppelt für 1 Pumpe nach vorne und 2 Flansche nach hinten.	<input checked="" type="checkbox"/> <b>WARNVEST</b>	Warnweste
<input type="checkbox"/> <b>PTRD-F</b>	Nebenantrieb PTRD-F, doppelt, mit 1 Flansch (SAE 1400) aussen, nach hinten.	<input checked="" type="checkbox"/> <b>AIDKIT</b>	Erste-Hilfe-Kit
<input type="checkbox"/> <b>HPG-F101</b>	Parker F1-101 F1 Plus, Pumpe angeflanscht, für NA hinten am Getriebe	<input type="checkbox"/> <b>WARNLAMP</b>	Tragbare Warn- und Arbeitslampe
<input type="checkbox"/> <b>HPG-F41</b>	Parker F1-41, F1 Plus, Pumpe angeflanscht, für NA hinten am Getriebe	<input type="checkbox"/> <b>LAMP-IN</b>	Inspektionslampe mit 10 m Kabel
<input type="checkbox"/> <b>HPG-F51</b>	Parker F1-51, F1 Plus, Pumpe angeflanscht, für NA hinten am Getriebe	<input type="checkbox"/> <b>BULBKIT</b>	Ersatzbirnen und Sicherungen
<input type="checkbox"/> <b>HPG-F61</b>	Parker F1-61, F1 Plus, Pumpe angeflanscht, für NA hinten am Getriebe	<input checked="" type="checkbox"/> <b>WRITEPAD</b>	Schreibplatte
<input type="checkbox"/> <b>HPG-F81</b>	Parker F1-81, F1 Plus, Pumpe angeflanscht, für NA hinten am Getriebe	<input checked="" type="checkbox"/> <b>DST-CF5</b>	Komfortsitz Fahrer, luftgefedert, beheizt, Gurt im Sitz
<input checked="" type="checkbox"/> <b>STWPOS-L</b>	Linkslenkung	<input checked="" type="checkbox"/> <b>DST-CF6</b>	Komfortsitz, Fahrer, luftgefedert, beheizt, belüftet, Gurt im Sitz
<input type="checkbox"/> <b>STWPOS-R</b>	Rechtslenkung	<input type="checkbox"/> <b>SBD-RED</b>	Sicherheitsgurt, rot
<input type="checkbox"/> <b>STWM-LE</b>	Lederlenkrad	<input type="checkbox"/> <b>SBPRE-DS</b>	Gurtstraffer, Fahrer
<input type="checkbox"/> <b>STGW-AD2</b>	Lenkradverstellung Standard mit zusätzl. Neigungsfunktion	<input type="checkbox"/> <b>PST-CF5</b>	Beifahrersitz Komfortausführung, luftgefedert, beheizt, Sicherheitsgurt im Sitz integriert
<input checked="" type="checkbox"/> <b>STGW-ADJ</b>	Lenkradverstellung Standard	<input checked="" type="checkbox"/> <b>PST-STD2</b>	Beifahrersitz Standard, verstellbar, ungefedert
<input type="checkbox"/> <b>AIRBAG</b>	Fahrer-Airbag im Lenkrad	<input type="checkbox"/> <b>SBPRE-PS</b>	Gurtstraffer, Beifahrer
		<input type="checkbox"/> <b>ARMRE-BB</b>	Jeweils zwei Armlehnen am Fahrer- und Beifahrersitz
		<input type="checkbox"/> <b>ARMRE-DB</b>	Zwei Armlehnen am Fahrersitz
		<input type="checkbox"/> <b>ARMRE-PB</b>	Zwei Armlehnen am Beifahrersitz
		<input type="checkbox"/> <b>ARU-BAS</b>	Armlehne/n mit Vinyl bezogen
		<input type="checkbox"/> <b>ARU-LEA</b>	Armlehne/n mit Leder bezogen

■ Serienausstattung

□ Sonderausstattung

Detailliertere Information zur Ausrüstung von Fahrerhaus und Antriebsstrang werden in separaten Datenblättern angeboten.

Weitere Optionen und Kombinationen nennt Ihnen Ihr Volvo Verkaufsberater.

Der Hersteller behält sich vor, technische oder Designänderungen ohne Vorankündigung vorzunehmen. Die Spezifikation kann landesabhängig unterschiedlich sein.

# DATENBLÄTTER

## FMX D11 6x2R VLA Luftfederung FMX 62R P1A

- **FMAT-RUB** Zwei Gummifussmatten
  - **FMAT-TX2** Fussmatten, zwei Textil und zwei Gummi
  - **LBK70** Bett unten, 700 mm, fest
  - **MATL-FI** Ein-Zonen-Matratze, Bett unten, fest
  - **MATL-SF** Drei-Zonen-Matratze, Bett unten, mittelfest
  - **OLMAT-BA** Matratzenauflage Basic (20 mm)
  - **OLMAT-PR** Matratzenauflage Premium (35 mm)
  - **TBK60F** Oberes Bett, 600 mm, klappbar
  - **TBK70F** Oberes Bett, 700 mm, klappbar
  - **PH-CAB2** Standheizung Fahrerhaus, 2 kW
  - **PH-ENGCA** Standheizung Fahrerhaus und Motor
  - **PH-SS** Restwärmeheizung
  - **SLCP-BAS** Bedientableau im Schlafabteil Basisausführung
  - **ETSB-F** Aufbewahrungsbox am Motortunnel vorne
  - **ETSB-FR** Aufbewahrungsbox am Motortunnel, vorne und hinten
  - **ETSB-FRS** Aufbewahrungsbox am Motortunnel, vorne, hinten und seitlich
  - **ETSB-FS** Aufbewahrungsbox am Motortunnel, vorne und seitlich
  - **ETSB-R** Aufbewahrungsbox am Motortunnel hinten
  - **ETSB-RS** Aufbewahrungsbox am Motortunnel, hinten und seitlich
  - **ETSB-S** Aufbewahrungsbox am Motortunnel seitlich
  - **RUS-BAS** Aufbewahrungsfächer hinten/oben, Basic
  - **RUS-HIG** Aufbewahrungsfächer hinten/oben, HIGH
  - **REF-ICPK** Vorbereitung für Kühlbox im Fahrerhaus
  - **REFR-RUS** Kühlschrank im Fach hinten/oben
  - **MICRO-PK** Vorbereitung für Mikrowelle
  - **BOTH-D** Flaschenhalter bei Fahrersitz
  - **COFMA-PK** Vorbereitung für Kaffeemaschine
  - **INLI-BAS** Innenbeleuchtung Standard
  - **INLI-NL** Innenbeleuchtung, extra Nachtbeleuchtung Rot
  - **INLI-NLD** Innenbeleuchtung mit Dimmerfunktion und Nachtbeleuchtung Rot
  - **ARL-FLEX** Zwei flexible Leselampen
  - **RH-ER** Dachluke verstärkt, elektrisch bedienbar, Metall
  - **RH-ETR** Glasdachluke/Skywindow, elektrisch bedienbar, getöntes Glas, Notausstieg (50 x 70 cm)
  - **RH-MTR** Glasdachluke/Skywindow, manuell bedienbar, getöntes Glas, Notausstieg (50 x 70 cm)
  - **GLAS-TIN** Scheiben getönt
  - **SWIND-BS** Zusätzliche Seitenfenster, beidseitig
  - **SWIND-PS** Zusätzl. Seitenfenster Beifahrerseite
  - **AWIND-RF** Fenster in Fahrerhausrückwand
  - **VANMIR** Makeupspiegel
  - **AS-FUS** Zwei extra Facheinlagen in Ablagefächer vorne (mit Mikrowelle nur ein Stk.)
  - **INFOT-PK** Vorbereitung für Flachbildfernseher (DVB-T in der Schweiz nicht unterstützt)
- ### FAHRERHAUS-EXTERIEUR
- **EXTL-BAS** Fahrerhauslackierung, BASIC
  - **DGLAS-H** Fahrerhaustüren mit Sicherheitsglas
  - **DGLAS-L** Fahrerhaustüren mit Verbund-Sicherheitsglas
  - **LOCK-REM** Zentralverriegelung mit Fernbedienung
  - **BUMP-HD** Stahlstossstange verstärkt 3 teilig
  - **GUARD-EH** Ölwanenschutz verstärkt; (hält bis zu 50 % der Vorderachslast stand)
  - **SIDEH-B** Handlauf links am Fahrerhausdach
  - **SIDSTP-R** Seitenleiter und Handlauf links
  - **BUGNET** Insektenschutznetz vor dem Kühler
  - **CTILT-P-E** Elektrohydraulische Kippvorrichtung für das Fahrerhaus.
  - **CTILT-P-M** Manuelle Kippvorrichtung für das Fahrerhaus
  - **FCABS-A** Fahrerhausfederung vorne Luft
  - **FCABS-M** Fahrerhausfederung vorne mechanisch
  - **RCABS-A** Fahrerhausfederung hinten Luft
  - **RCABS-M** Fahrerhausfederung hinten mechanisch
  - **MIRCFCPX** Rückspiegel, beheizt und elektrisch verstellbar mit Weitwinkelspiegel beidseitig und Nahbereichsspiegel auf der Beifahrerseite. Zusätzlich Nahbereichskamera auf der Beifahrerseite zur Totwinkelüberwachung
  - **MIRCMCP**
  - **MIRCMS**
  - **MIRCUMFX** Komfortspiegel FMX-Design  
- Haupt- und Weitwinkelspiegel beidseitig elektrisch verstellbar und beheizt  
- Rampenspiegel auf Beifahrerseite
  - **AMIR-F20** Frontspiegel
  - **SUNV-H** Sonnenblende aussen
  - **AD-ROOF** Dachspoiler
  - **AD-SIDES** Fahrerhaus-Seitenspoiler kurze Ausführung
  - **HL-BASIC** Halogenscheinwerfer für Abblendlicht u. Fernlicht
  - **HL-CLEAN** Scheinwerfer-Reinigungsanlage
  - **HLP-ST** Scheinwerferschutz, Stahl
  - **HL-ADJ** Scheinwerfereinstellung manuell
  - **DRL-LED** Tagfahrlicht, LED-Leuchten
  - **UDRIVL** ohne Zusatzscheinwerfer
  - **ASL-RF2** Zwei Fernscheinwerfer im Fahrerhausdach
  - **BEACOA2F** Zwei rotierende orange Rundumkennl., FH-Dach vorne
  - **BEACOA2R** Zwei rotierende orange Rundumkennl., FH-Dach hinten
  - **BEACON-P** Verkabelung für Rundumkennleuchte
  - **BEACONA4** Vier orange Rundumkennleuchten (2 vorne / 2 hinten)
  - **CABPT-R1** 1 Durchlass für Fahrerhausdachverkabelung
  - **CABPT-R2** 2 Durchlässe für Fahrerhausdachverkabelung
  - **SPOTP-F** Verkabelung für extra Scheinwerfer vorne, max 280 W
  - **SPOTP-R** Verkabelung für extra Scheinwerfer auf dem Dach, max 280 W
  - **SPOTP-RF** Verkabelung für extra Scheinwerfer vorne u. auf dem Dach, max. 2x 280 W
  - **ROS-IL2** Vorbereitung für GLOBETROTTERSCHILD-Beleuchtung
  - **CSGN-FMX** Schriftzug FMX
  - **HORN-F1S** Ein Druckluftthorn (Jericho)
  - **HORN-R2S** 2 Drucklufthörner auf dem Dach
  - **ANT-CBR** Dachantenne samt Verkabelung für CB-Funk
  - **ACCBP-AP** Dachreling vorne, mittig und hinten montiert für Zubehör
  - **ACCBP-F** Dachreling vorne montiert für Zubehör
  - **ACCBP-FM** Dachreling vorne und mittig montiert für Zubehör
  - **ACCBP-FR** Dachreling vorne und hinten montiert für Zubehör
  - **ACCBP-M** Dachreling mittig montiert für Zubehör
  - **ACCBP-R** Dachreling hinten montiert für Zubehör
  - **ACCBP-RM** Dachreling mittig und hinten montiert für Zubehör
  - **REFS-TW** Konturmarkierungen (im Fhs mitgeliefert, weiss)
  - **REFS-TY** Konturmarkierungen (im Fhs mitgeliefert, gelb)
- ### AUFBAU VORBEREITUNG
- **SWL-2FW** 2 LED Arbeitsscheinwerfer seitlich/vorne, weiss
  - **SWL-2RW** 2 LED Arbeitsscheinwerfer seitlich/hinten, weiss
  - **SWL-4W** 4 LED Arbeitsscheinwerfer seitlich vorne + hinten, weiss
  - **SWL-PK** Vorbereitung für Arbeitsbeleuchtung seitlich, max 300 W inklusive Schalter mit 2 Stellungen
  - **WL-CHPK** Vorbereitung für Arbeitsscheinwerfer am Rahmen
  - **WLC-H2W** Zwei LED Arbeitsscheinwerfer hinten/oben am Fahrerhaus
  - **WLC-PKCH** Vorbereitung Arbeitbeleuchtung am Chassis

■ Serienausstattung

□ Sonderausstattung

Detailliertere Information zur Ausrüstung von Fahrerhaus und Antriebsstrang werden in separaten Datenblättern angeboten.

Weitere Optionen und Kombinationen nennt Ihnen Ihr Volvo Verkaufsberater.

Der Hersteller behält sich vor, technische oder Designänderungen ohne Vorankündigung vorzunehmen. Die Spezifikation kann landesabhängig unterschiedlich sein.

# DATENBLÄTTER

## FMX D11 6x2R VLA Luftfederung FMX 62R P1A

- **WLC-PKH** Vorbereitung für Arbeitsbeleuchtung hinten/oben am Fahrerhaus
- **WLC-PKL** Vorbereitung für Arbeitsbeleuchtung hinten/unten am Fahrerhaus
- **WLC-PKLH** Vorbereitung für Arbeitsbeleuchtung hinten, oben und unten am Fahrerhaus
- **ECBB-HIG** Aufbauer-Elektrozentrale inkl. Aufbauermodul im Fahrerhaus
- **BBCHAS3** 3x 7-poliger Anschluss für Aufbau
- **BEPR-T2** Elektrische Vorbereitung, Kipper mit Fernbedienung
- **EXSTER** Vorbereitung für externe Fzg.-Steuerung über Aufbauerschnittstelle
- **TD-LED** Anhängererkennung mit LED-Sensor
- **FBA-BTF** Aufbaubefestigungen vorne, verwindungsweicher Aufbau
- **FBA-BTSP** Aufbaubefestigungen vorne, halbsteifer Aufbau
- **HBA-FSFB** Bohrungen für Aufbaubefestigung (Torsion weiche und halb Steife Aufbauten)
- **HBA-SB** Bohrungen für Aufbaubefestigung (Torsion Steife Aufbauten)
- **RBA-T2** Aufbaubefestigungen hinten
- **CRANEPK1** Kranvorbereitung, max. 10 mt
- **CRANEPK2** Kranvorbereitung, max. 20 mt
- **CRANEPK4** Kranvorbereitung, max. 40 mt
- **AUXL-SPK** Vorbereitung (Verkabelung und Schalter) für Schneepflugbeleuchtung, Hauptscheinwerfer und Blinker
- **TAILPRE2** Vorbereitung für Hebebühne mit Fernbedienmöglichkeit
- **TAILPREP** Vorbereitung für Hebebühne
- **AESW2** Zwei freie Zusatzkippschalter im Armaturenbrett, frei positionierbar/programmierbar
- **AESW2PK** Zwei freie Zusatzkippschalter im Armaturenbrett, frei positionierbar/programmierbar, zusätzlich vier Steckplätze für programmierbare Schalter
- **AUXSW-4** Verkabelung für 4 Stück extra Schalter im Armaturenbrett

### AUSLIEFERUNGSSERVICE

- **TGW-4GWL** Telematic Gateway 4G/LTE und WLAN
- **FMS-PK** FMS Schnittstelle
- **DRUT2** MY TRUCK (App) Prepaid 2 Jahre