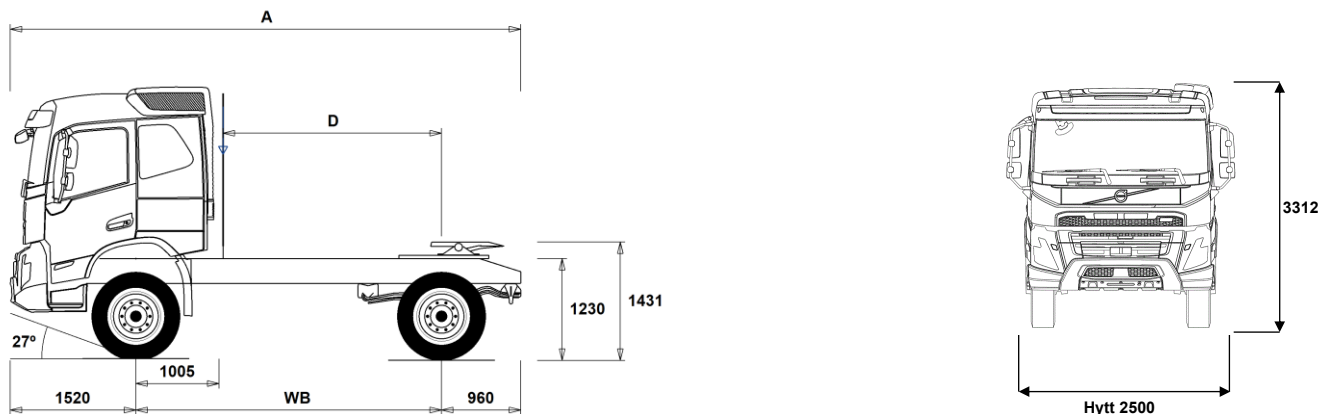


MODELLUTBUD

FMX D13 4x4 semi bladfjädring FMX 44T 3L



Chassidimensioner [mm]

WB Hjulbas	3700	3800
A Totallängd	6180	6280
D Centrum bakaxel till bakkant hytt	2645	2745
F Vändskiveposition (EU direktiv 96/53)	725	725

Chassivikter [kg]

Framaxel	5380	5390
Bakaxel	2235	2235
Tjänstevikt	7615	7625

Vändcirkel [mm]

Vändcirkel mellan trottoarkanter	14200	14500
Vändcirkel mellan väggar	15600	15900

Tillåtna vikter [kg]

	Tillåtet	Teknisk
Bruttovikt	18000	21000
Bruttovikt, kombination	40000	40000
Framaxel	8000	8000
Bakaxel	11500	13000

Viktiga noteringar

Chassidimensioner

Hytthöjd: -16 mm för CAB-DAY, +312 mm för CAB-HSLP, -278 mm för CAB-LDAY, -278 mm för CAB-LSLP.
Centrum framaxel till bakkant hytt: -422 mm för CAB-DAY och CAB-LDAY.
D-mått inkluderar ett främre spelrum på 50 mm och för jämnlastbilar också en hjälpram på 100 mm.
Höjden kan variera ± 20 mm för blad och ± 10 mm för luftfjädring.
Alla mått gäller för olastat chassi och eventuella löpaxlar nere.

Vikter och dimensioner är baserade på följande däck:

Däck på framaxeln:	315/80R22.5
Däck på drivaxeln:	315/80R22.5

Chassivikter inkluderar olja, vatten, AdBlue, 0 liter bränsle och utan förare. Tjänstevikt kan variera $\pm 3\%$.

Vändcirkelarna är teoretiskt beräknade.

Lagliga vikter kan variera från land till land.

För mer detaljerad information, inklusive vikt för tillvalsutrustning, be din Volvoåterförsäljare att lägga in din specifikation i Volvos viktinformationsprogram (WIS).

Använd inte denna ritning i samband med påbyggnad. Använd Volvos påbyggnadsinstruktioner och chassiritning FMX44T3L.

MODELLUTBUD

FMX D13 4x4 semi bladfrädning FMX 44T 3L

Användningsområde

- **RC-ROUGH** OP-klass 2. Körning på vägar med blandat underlag
- **RC-VROUG** OP-klass 1. Körning på dåligt vägunderlag

Huvudkomponenter

- **FMX-DAY6** Daghytt FMX
- **FMX-HSL6** Hög sovhytt FMX
- **FMX-LDA6** Låg daghytt FMX
- **FMX-LSL6** Låg sovhytt FMX
- **FMX-SLP6** Sovhytt FMX
- **EU6SCR** Euro 6 emissionsnivå med SCR partikelfilter och EGR
- **D13S420A** 420 Hk med 2100 Nm
- **D13S460A** 460 Hk med 2300 Nm
- **D13S500A** 500 Hk med 2500 Nm
- **D13S540A** 540 Hk med 2600 Nm
- **D13K420** D13K420, 13 liters dieselmotor, 420 Hk
- **D13K460** D13K460, 13 liters dieselmotor, 460 Hk
- **D13K500** D13K500, 13 liters dieselmotor, 500 Hk
- **D13K540** D13K540, 13 liters dieselmotor, 540 Hk
- **DIESEL** Diesel
- **DIESEL-B** Biodiesel/RME
- **EBR-EPG** Avgasstrycksregulator
- **EBR-EPGC** EBR-EPGC Kompressionbroms
- **EBR-VEB+** VEB+; motor och kompressionsbroms med avgasstrycksregulator inklusive Exhaust Pressure Governor (EPG) Effekt beroende på motortyp
- **AT2612** Växellåda I-SHIFT AT2612 12-växlad, 2600 Nm
- **ATO2612** Växellåda I-SHIFT ATO2612 12-växlad, 2600 Nm (Överväxlad)
- **PT2606** Powertronic PT2106 6-växlad automatlåda max moment 2100 Nm.max moment 2600 Nm.
- **ASO-C** Krypväxel
- **ASO-ULC** Ultralåg krypväxel
- **RSH1365** Bakaxel RSH1365, Navreduktion Navreduktion 13 axeltryck med 65 tons tågvtik

Paketval

- **DRIV-EXT** Förarpaket uttökat
- **DRIV-SEL** Förarpaket
- **1LIVINFM** Vil- och sovpaket FM, enkel
- **2LIVINFM** Vil- och sovpaket FM, dubbel
- **INFOHIGH** Infotainment paket

Chassi Layout

- **FST-PAR3** Framfjädrar 3-bladig parabel, styv
- **FAL10.0** Framaxeltryck 100 ton OBS Endast till kran o plogbilar med extremt framaxeltryck
- **FAL8.0** Framaxeltryck 80 ton
- **FAL9.0** Framaxeltryck 9.0 ton
- **FSM-LUB** Smorda framfjäderfästen
- **FSTAB** Krängningshämmare främre
- **RAL13** Bakaxeltryck 13 ton
- **RSTAB1** Krängningshämmare bakre
- **PSP-FIX** Servostyrning fast flöde
- **PSP-VAR** Servostyrning variabelt flöde
- **EBS-MED** EBS medium paket med "brake blending" (om tillstatsbroms finns), strömställare för hjälp vid start i backe, varning för hög bromstemperatur samt låg bromsprestanda Automatisk diffspärr
- **AUXPARK** Extra parkeringsbroms 2 st extra bromsklockor
- **RST-MUL** Bakfjädrar konventionella
- **RST-PAR5** Bakfjädrar.Progresiv parabel
- **FST8080** Ramprofil godstjocklek 8 mm
- **FIL-EEEB** Innerline från motorns bakkant till boggislut

- Standardutrustning
- Tillvalsutrustning

För mer detaljerad information om hytt- och drivlinekomponenter, se separata datablad.

För all möjlig tillvalsutrustning och utrustningskombinatorik, kontakta din Volvoåterförsäljare som kan skapa en specifikation som tillgodoser dina krav med hjälp av Volvos säljstödprogram (VSS).

Fabriken förbehåller sig rätten att modifiera konstruktionen och ändra utrustning utan förvarning. Specifikationen kan variera från land till land.

- **FIL-TXEB** Innerline från växellåds tvärbalk till bak boogie
- **BBOX-L** Batterilåda på vänster ramsida
- **2BAT210B** Gelbatterier 2x210 Ah
- **2BAT210C** AGM batterier 2x210 Ah
- **BATTAMP** Volt och amperemätare
- **BATTIND** Batteriindikator för laddnivå
- **MSWI-R** Huvudströmbrytare fjärrmanövrerat
- **R315A56** Bränsletank, aluminium, 315 Liter, höger Minvolym 255l Maxvolym 540l
- **ADTP-BC** AdBlue tank delvis under hytt
- **ADTP-L** AdBlue tank vänster sida
- **ADTP-R** AdBlue tank höger sida
- **ADB048** 48 liters AdBlue tank
- **ADB050** AdBlue-tank 50 Liter
- **ADB064** 64 liters AdBlue tank
- **ADB068** 68 liters AdBlue tank
- **ADB083** AD-BLUE tank 83 L
- **ADB090** 90 liters AdBlue tank
- **ADB112** AD-BLUE tank 112 L
- **FCAP-L** Bränsletanklock, låsbart
- **FUFF-AS** Bränslepåfyllningsystem med anti spillsystem
- **FUFF-ATS** Bränslepåfyllningsystem med antispill och antistöldssystem
- **ESH-REAR** Ljuddämpare horisontellt monterad med bakåtriktat utblås
- **ESH-VERT** Ljuddämpare horisontellt monterad med uppåtriktat avgasrör
- **EXST-SSP** Värmeskydd ljuddämpare i höggslansigt rostfritt
- **EXST-ST** Värmeskydd ljuddämpare i stål
- **WHC-FIX1** Stoppklossar, 1 st.
- **WHC-FIX2** Stoppklossar, 2 st.
- **WHC-FOL1** En stoppkloss, vikbar
- **WHC-FOL2** Stoppklossar, 2 st. vikbara
- **WHCP-F** Stoppklosssar monterad bakom hytt
- **WHCP-M** Stoppklosssar mitt på chassiramen
- **WHCP-T** Stoppklosssar transportmonterade
- **TB-L80** Verktygslåda i svart plast vänster sida, låsbar, 800 mm bred, maxlast 130 kg
- **TB-R80** Verktygslåda i svart plast monterad höger sida, låsbar, 800 mm bred Maxlast 130 kg
- **CHAIN-S** Snökedjor
- **RFEC-B**
- **TOWR-ONE** Bogserbygel, bakre
- **TREL15** 15 polig kabel för elektrisk släpvagnskoppling
- **TREL7** 1 st. 7-polig elektrisk släpvagnskoppling (24N)
- **TREL7-7** 2 st. 7-poliga elektriska släpvagnskopplingar
- **TBC-EC** Bosch anslutning för släpvagnsbroms
- **TRBR-HCF** Fullt handreglage för släpvagnsbroms (Ej ADR)
- **TRBR-STA** Släpvagnsbroms
- **TRB-STRE** Släpvagnsbroms "Stretch" utökad bromsförmåga förhindrar "fällknivs" effekt
- **RFEND-B** Bakskärm, tredelad
- **RFH-BAS** Std. höjd på bakskärmstopp
- **RFH-HIG** Högsta möjliga bakskärmstopp
- **RFH-LOW** Lägsta möjliga bakskärmstopp
- **TL-LED** Bakljus, LED
- **BLIGHT-E** Bromsljus blinkande utförande

Fälgar och däck

- **RT-STEEL** Stålfälgar
- **SPWT-D** Kompletter reservhjul lika drivaxel
- **SPWT-F** Kompletter reservhjul lika framaxel

MODELLUTBUD

FMX D13 4x4 semi bladfrädning FMX 44T 3L

- SWCP-T** Reservhjulshållare, transportmontering
- SWCP-TP** Reservhjulshållare + däck, transportmontering
- JACK-20T** 20 tons domkraft
- TOOLKIT** Verktygssats
- INFLAHOS** Luftpåfyllningsslang för däck 10 - 20 m
- GAUGE-TP** Luftrycksmätare däck

Utrustning Drivlina

- TRAP-HD** Förstärkt växellåda
- DRM-BE** Kör lägen för drivlinan. Standard och ekonomiskt
- DRM-E** Kör läge, Ekonomiskt
- PVT-MAP** I-See med Information om topografi via karta, GPS och centralt sparad data
- PVT-MTM** I-See med Information om topografi via karta, GPS och centralt sparad data och trafikmeddelanden
- CRUIS-E** Farthållare med ECO roll och I-cruise
- AMSO-AUT** I-shift med "kick-down", funktion ger även möjlighet att justera växelvalet med växelspakens knappar under start och körning i automatläge
- AVO-ENH** Välj detta alternativ för att få bättre startförmåga och körbarhet vid körning på dåliga vägar:
 - Förbättrad funktionalitet i P-mode (P+); färre växlingar och växlingar vid högre motorvarvtal
 - Kräver inte lika mycket körning i manuellt läge
 - Förbättrat manuellt läge, kan ligga kvar längre på valda växlar
 - Bättre start/igångkörande när fordonet har fastnat
 - Gunga loss funktion tack vare snabbare i och urkoppling av växlar
 - Extra moment vid start (1:ans växel)
- APF-ENH** Utökade kraftuttagsfunktioner för I-shift
- RET-TPT**
- TC-HWO** Hydraulisk växellåds kylare (vatten/olja)
- TC-MAOH2** Oljekylare för växellåda, luft/vatten/olja med extra hög prestanda Växellådsmonterad
- TC-MWOH2** Oljekylare vatten/olja för växellåda med extra hög prestanda Växellådsmonterad
- 2COM1100** Luftkompressor 2 cylindrig, max kapacitet 1100 l/min
- 2COMP870** Luftkompressor 2 cylindrig, max kapacitet 870 l/min
- 2COMP900** Luftkompressor, 2 cylindrig med maxkapacitet 900 l/min
- CLU-AIRC** In- och urkopplingsbar luftkompressor
- AIRIN-HI** Luftintag för motor, högt utförande
- AIRIN-LO** Luftintag för motor, lågt utförande
- ACL1ST-S** Luftrenare med två filter, primär och sekundärfilter
- 24A110BL** Generator 24v 110 Ampere
- 24A150BL** Generator 24v 150 Ampere
- 24AL110B** Generator med 110 A kapacitet 24 V
- 24AL150B** Generator med 150 A kapacitet
- PRIM-EL** Elektrisk pump för avluftning av bränslesystemet
- PRIM-MAN** Manuell pump för avluftning av bränslesystemet
- FUEQ-EH** Elektriskt uppvärmda bränsleledningar
- AF-E** Bränslefilter med bränslevärmare
- AF-R** Bränslefilter med bränslevärmare
- FUEFE2LW** Stort dubbelt bränslefilter med vattenseparering
- EST-AID** EL-startelement motor
- 220EBH15** Elektrisk motordoppvärmare 220 volt, 1,5 kW
- PTER-100** PTER-100, Kraftuttag, motormonterad med fläns DIN 100/ISO7646
- PTER-DIN** DIN koppling på motorkraftuttag DIN5462 för direktmonterad pump
- PTER1400** Kraftuttag motormonterat med fläns SAE1410

Standardutrustning

Tillvalsutrustning

För mer detaljerad information om hytt- och drivlinekomponenter, se separata datablad.

För all möjlig tillvalsutrustning och utrustningskombinatorik, kontakta din Volvoåterförsäljare som kan skapa en specifikation som tillgodoser dina krav med hjälp av Volvos säljstödprogram (VSS).

Fabriken förbehåller sig rätten att modifiera konstruktionen och ändra utrustning utan förvarning. Specifikationen kan variera från land till land.

- HPE-F101** F1-101 motormonterad Hydraulpump
- HPE-F41** Motormonterat kraftuttag med hydraulpump Parker F1-41
- HPE-F51** F1-51 motormonterad hydraulpump
- HPE-F61** F1-61 motormonterad hydraulpump
- HPE-F81** F1-81 motormonterad hydraulpump
- HPE-T53** F2 53/53 motor monterad hydraulpump
- HPE-T70** F2 70/35 motor monterad hydraulpump
- HPE-V45** VP1-45 Motormonterad variabel hydraulisk pump
- HPE-V75** VP1-75 Motormont variabel hydraulisk pump
- PTPT-D** PTPT-D, Kraftuttag med dinanslutning
- PTPT-F** PTPT-F, Kraftuttag med flänsanslutning
- PTR-D** Bakre lågvarvigt kraftuttag för direktmontering av hydraulpump Max effektuttag 65 kW, max 600 Nm totalt
- PTR-DH** Bakre högvarvigt kraftuttag för direktmontering av hydraulpump Max effektuttag 65 kW, max 400 Nm totalt
- PTR-DM** Bakre medelvarvigt kraftuttag för direktmontering av hydraulpump Max tillåtet effektuttag totalt 65 kW, max 400 Nm totalt
- PTR-F** Bakmont. lågvarvit kraftuttaget, 1 bak SAE Fläns anslutning för (max. 1000 Nm)
- PTRD-D** Bakre kraftuttag för direktmontering av dubbla hydraulpumpar Max tillåtet effektuttag totalt: Främre yttre; 75 kW (90) Bakre inre; 75 kW (100) Max 550 Nm totalt på respektive då båda är inkopplade, eller max 1000 Nm endast bakre inre inkopplat
- PTRD-D1** Bakre kraftuttag med en medbringare samt för direktmontering av hydraulpump Max tillåtet effektuttag 75 kW (90), max 870 Nm totalt
- PTRD-D2** Bakre kraftuttag med 2 medbringare samt förberedd för direktmontering av hydraulpump Max tillåtet effektuttag Främre yttre; 75 kW (90) Bakre yttre; 75 kW (90) Bakre inre; 75 kW (100) Max 550 Nm totalt på respektive
- HPG-F101** Hydraulpump F1-101 för växellådsmonterade kraftuttag
- HPG-F41** Hydraulpump F1-41 för växellådsmonterade kraftuttag
- HPG-F51** Hydraulpump F1-51 för växellådsmonterade kraftuttag
- HPG-F61** Hydraulpump F1-61 för växellådsmonterade kraftuttag
- HPG-F81** Hydraulpump F1-81 för växellådsmonterade kraftuttag

Hytt invändigt förarmiljö

- STWPOS-L** Vänsterstyrd
- STWM-LE** Läderratt
- STGW-AD2** Övre rattjustering med "neck tilt"
- AIRBAG** Airbag på förarsidan (måste kombineras med påtaget säkerhetsbälte)
- DRC-AMII** Automatisk regenerering med möjlighet att avbryta processen
- DRC-AUTO** Automatisk regenerering i körning
- 1DAYDIG4**
- ARSL** Extra hastighetsbegränsare via strömställare i hytt
- ESP-BAS1** ESP elektroniskt stabiliseringsprogram
- ESPC-RO** ESP strömställare möjlighet att styra stabiliseringsprogram. På/Reducerat/Av Vid körning med avslaget ESP aktiveras system igen vid 40 km/h
- HWSS-AC** Kollisionsvarningssystem inkl. ACC
- HWSS-ACB** Kollisionsvarningssystem inkl. ACC och nödbromssystem
- HWSS-FCB** Kollisionsvarningssystem inkl. nödbromssystem
- LSS-DW** Körfältsassistans, varningssystem som varnar när lastbilen kommer för nära väglinjer
- LCS2**
- LCS4** Varningssystem sidokollision, båda sidor
- DAS-W** Uppmärksamhets hjälp (Driver Alert Support) varnar om föraren börjar bli trött
- RSENS-W** Regnsensor, för vindrutetorkare med intervall inställning
- CU-ECC** Luftkonditionering med automatisk temperaturkontroll

MODELLUTBUD

FMX D13 4x4 semi bladfrädring FMX 44T 3L

- CU-ECC2** Luftkonditionering med automatisk temperaturkontroll inkl solsenor, dimsensor luftkvalite sensor samt filter
 - ALARM-E** Stöldlarm för hytt, påbyggnad och trailer
 - PHONE-PK** Förberedd för telefonmontage. GSM-Antenn, kablage,
 - ISUNS-BS** Invändigt solskydd båda sidor
 - ISUNS-DS** Invändigt solskydd förarsida
 - ISUNF-B** Invändigt solskydd
 - ISUNF-MD** Invändigt solskydd med "rakspegel"
 - ISUNF-RE** Elektrisk manövrerad solskyddsskärm i textil intrigerad i övre radiohylla
 - ISUNF-RM** Manuellt manövrerad solskyddsskärm i textil intrigerad i övre radiohylla
 - ADFS** Två DIN fack
 - BUPALARM** Akustiskt backvarning
 - RTOLL-PK** Förberedelse för vägtullsdebitering Tyskland, så kallad Mauten Mauten box ingår inte i prepareringen
 - REMC-MF** Multifunktionell fjärrkontroll
 - FIREXT3S** Brandsläckare 3 kg placerad i hytt
 - WARVEST** Varningsväst
 - AIDKIT** Första hjälpen-sats
 - AIDKIT1B**
 - WARNLAMP** Portabel batteridriven varningslampa (blyttljus)
 - LAMP-IN** Inspektionslampa
 - BULBKIT** Lamp- och säkringskit
 - WRITEPAD** Skrivplatta
 - DST-CF5** Förarstol, komfort, luftfrädrad samt el. uppvärmd. Säkerhetsbälte inbyggt i stol. Klädsel på stolar beroende på val av interiör
 - DST-CF6** Förarstol, komfort, luftfrädrad samt el. uppvärmd. Ventilerad sittdyna. Säkerhetsbälte inbyggt i stol. Klädsel på stolar beroende på val av interiör
 - SBD-RED** Säkerhetsbälte Rött, Förare och passagerare
 - SBPRE-DS** Förspännare för säkerhetsbälte, förarstol
 - PST-BAS1** Passagerarstol, Bas
 - PST-CF5** Passagerar stol, komfort, luftfrädrad och eluppvärmd Säkerhetsbälte inbyggt i stol
 - SBPRE-PS** Förspännare för säkerhetsbälte, passagerarstol
 - ARMRE-BB** Armstöd 2 st. På förar - och pass.stol
 - ARMRE-DB** Armstöd båda sidor förarstol
 - ARMRE-PB** Armstöd. Båda sidor endast passagerarstol
 - ARU-BAS** Armstöd i vinyl
 - ARU-LEA** Armstöd i läder
 - FMAT-RUB** Gummimattor
 - FMAT-TX2** Gummi och textilmattor (Textilmattor bipackade)
 - LBK70** En bädd 700 mm
 - MATL-FI** Resårmatrass med spiralfrädrar och jämn hårdhet över 100 kg
 - MATL-SF** Resårmatrass med spiralfrädrar hårdare mellansektion för bättre sittkomfort upp till 100 kg
 - OLMAT-BA** Bäddmatrass
 - OLMAT-PR** Bäddmatrass Premium
 - TBK60F** Översäng 600 mm bredd, vikbar huvudända
 - TBK70F** Översäng 700 mm bredd, vikbar huvudända
 - PH-CAB2** Parkeringsvärmare hytt dieseldriven
 - PH-ENGCA** Parkeringsvärmare motor och hytt, dieseldriven
 - PH-SS** Rastvärmare
 - SLCP-BAS** Kontrollpanel i sovhytt för interiör belysning, parkeringsvärmare, taklucka, centrallås
 - ETSB-F** Främre förvaringsbox på motortunnel
 - ETSB-FR** Främre- och bakre förvaringsbox
 - ETSB-FRS** Främre, bakre och sido förvaringsfack
 - ETSB-FS** Främre- och sido förvaringsbox
 - ETSB-R** Bakre förvaringsbox på motortunnel
 - ETSB-RS** Bakre- och sido förvaringsbox
 - ETSB-S** Förvaringsbox höger sida motortunnel
 - RUS-BAS** Förvaringsfack bakre övre (154 L, 300mm hög)
 - RUS-HIG** Förvaringsutrymme bakre övre (245 L, 440mm hög)
 - REF-ICPK** Förberedelse för kylbox
 - MICRO-PK** Kablage för microugn
 - BOTH-D** Flaskhållare, under instrumentbrädans mittsektion
 - COFMA-PK** Elkablage för kaffebyggare draget till hytt
 - INLI-BAS** Interiörljus standard
 - INLI-NL** Interiörljus, nattbelysning
 - INLI-NLD** Interiörljus, nattbelysning med dimmerfunktion
 - ARL-FLEX** Flexibla läslampor
 - RH-EE** Takfönster i tonat glas
 - RH-ER** Taklucka, förstärkt, nödutgång
 - RH-ETR** Taklucka i tonat glas, elektrisk öppning
 - RH-MTR** Taklucka, tonat glas, manuell öppning
 - GLAS-TIN** Färgade glasrutor runt om
 - SWIND-BS** Sidofönster V-H sida
 - SWIND-PS** Extra sidofönster passagerarsida
 - AWIND-RF** Bakruta
 - VANMIR** "Rakspegel" i radiohylla
 - AS-FUS** Extra övre förvaringshylla
 - INFOT-PK** TV-prep ovan vänster dörr
- ### Hytt Utvändigt
- EXTL-BAS** Yttre utformning basnivå (EXTL-BAS)
 - DGLAS-H** Härdat fönsterglas i dörrar
 - DGLAS-L** Laminerat fönsterglas i dörrar
 - BUMP-HD** Anläggningsstöttfångare i stål
 - AUXFS** Extra fotsteg
 - GUARD-EH** Skydd för oljesump motor
 - SIDEH-B** Handtag på hyttensida
 - SIDSTP-R** Stege samt handtag utsida hytt
 - BUGNET** Kylarskydd mot insekter
 - CTILT-P-E** Elektrisk hyttipp
 - CTILT-P-M** Manuell hyttipp
 - FCABS-A** Luftfrädrad främre hyttfrädring
 - FCABS-M** Mekanisk främre hyttfrädring
 - RCABS-A** Luftfrädrad bakre hyttfrädring
 - RCABS-M** Mekanisk bakre hyttfrädring
 - MIRCFPCX** Eluppvärmda backspeglar med vidvinkelspeglar inkl. närsiktsspegel och hörnkamera på passagerarsidan
 - MIRCMCP** Spegelsystem, kamerabaserat med hörnkamera
 - MIRCMS** Spegelsystem, kamerabaserat utan hörnkamera
 - MIRCOMFX** El-styrda och eluppvärmda robusta backspeglar med vidvinkelspeglar v-h sida inklusive närsiktsspegel på passagerarsidan
 - AMIR-F20** Utvändigt främre närsiktsspegel med ökat siktfält framför hytt
 - SUNV-H** Yttre solskydd
 - AD-ROOF** Taklufttriktare
 - AD-SIDEL** Breda sidoluftriktare på bakkant hytt. För semidragare
 - AD-SIDES** Smala sidoluftriktare på bakkant hytt för jämnlast chassin
 - HL-LED** LED Huvudstrålkastare
 - HL-CLEAN** Strålkastar rengörare typ högtrycksspolning

Standardutrustning

Tillvalsutrustning

För mer detaljerad information om hytt- och drivlinekomponenter, se separata datablad.

För all möjlig tillvalsutrustning och utrustningskombinatorik, kontakta din Volvoåterförsäljare som kan skapa en specifikation som tillgodoser dina krav med hjälp av Volvos säljstödprogram (VSS).

Fabriken förbehåller sig rätten att modifiera konstruktionen och ändra utrustning utan förvarning. Specifikationen kan variera från land till land.

MODELLUTBUD

FMX D13 4x4 semi bladfjädring FMX 44T 3L

- HLP-ST** Strålkastarskydd i stål
 - HLP-ST2** Strålkastarskydd i stål, galler och nät
 - ASL-RF2** 2 st extra fjärrljus i tak
 - BEACOA2F** 2 st roterande varningsljus mont framkant tak
 - BEACOA2R** 2 st roterande varningsljus mont bakkant tak
 - BEACON-P** Förberedd kabeldragning för varningsljus på tak
 - BEACONA4** Fyra stycken roterande varningsljus
 - CABPT-R1** Kabelgenomföring i hyttak
 - CABPT-R2** Två st kabelgenomföringar i tak
 - SPOTP-F** Förberedd för fjärrljus i fronten
 - SPOTP-R** Förberedd kabeldragning för fjärrljus på hyttak
 - SPOTP-RF** Förberedd för fjärrljus i front och hyttak max 2x280 W
 - ROS-IL** Belysning i ljusskylt
 - ROS-IL2** Belysning i ljusskylt med bipackad strömbrytare
 - ROS-ILP** Förberedd för ljusskylt
 - CSGN-FMX** Dekal "FMX" i ljusskylt
 - HORN-F1S** Signalhorn innanför grill
 - HORN-R2S** Två tryckluftshorn monterat på vardera sidan av taket på takbågen
 - ANT-CBR** Antenn för kommunikationsradio 25 mhz
 - ACCBR-AP** Främre, mittre och bakre takbåge, för montering av diverse utrustning
 - ACCBR-F** Främre takbåge, för montering av diverse utrustning
 - ACCBR-FM** Fram och mittmonterad takbåge, för montering av diverse utrustning
 - ACCBR-FR** Främre och bakre takbåge, för montering av diverse utrustning
 - ACCBR-M** Mittre takbåge, för montering av diverse utrustning
 - ACCBR-R** Bakre takbåge, för montering av diverse utrustning
 - ACCBR-RM** Bakre och mittre takbåge, för montering av diverse utrustning
 - RFCAR-BC** Hållare för bakskärm monterad bak hyttvägg
 - LADDER** Stege monterad på hyttens bakvägg
 - REFS-TW** Vita reflexstripes för hyttsida bipackade
 - REFS-TY** Orange reflexstripes för hyttsida bipackade
- ### Påbyggnad
- 5WM-ISOL** 4 mm L-profiler
 - 5WM-ISOM** 50 mm L-profiler
 - 5WH150** Vändskivehöjd över profil- och monteringsplatta, 150 mm
 - 5WH185** Vändskivehöjd över profil- och monteringsplatta, 185 mm
 - 5WT-FO14** Fontaine 150SP pressad stålskiva
 - 5WT-FO15** Fontaine 150SF gjuten flyttbar
 - 5WT-JO10** Jost JSK 36, skiva i pressad plåt
 - 5WT-JO8** Jost JSK 37 gjuten
 - 5WT-SH** SAF-Holland/+GF+ SK-S 36.20 V gjuten skiva
 - 5WL-S1** Smörning vändskiva + låsning
 - 5WL-S2**
 - TCIND** Trailerkoppling indikation
 - RDECK** Gångbord mellan ramsida 510 mm
 - RDECK-M** Tre delat gångbord, två bord över ram och ett bord över batterilåda/tank
 - SRWL-PK** Förberedelsepaket för chassimonterad arbetsbelysning och en 3-läges strömställare (På/Av/Back)
 - SWL-2RW** Två vita arbetslampor monterade bak på chassit (vänster/höger sida) och en 2-läges strömställare (På/Av)
 - SWL-PK** Kabel fördragning för lastljus på sidan ram Max 280 W, 2-läges strömställare
 - WL-TA1W** Vändskive/arbets belysning med vittljus
 - WLC-H2W** 2 st vita LED arbetsljus monterade bakkant hyttak
 - WLC-PKH** Förberedelsepaketet för högt monterade arbetslampor
 - WLC-PKL** Förberedelsepaketet för lågt monterade arbetslampor på hyttrygg
- WLC-PKLH** Förberedelsepaketet för lågt och högt monterade arbetslampor
 - ECBB-BAS** Elcentral för påbyggare
 - ECBB-HIG** Elcentral för påbyggare samt påbyggare modul
 - ECBB-MED** Elcentral för påbyggare, medium (ej för plog!)
 - BBCHAS1** 7-poligt eluttag för påbyggare
 - BBCHAS3** 3 st. 7-poliga eluttag för påbyggare
 - BEPR-T2** El prep chassi för tipp för fjärrkontroll
 - TD-LED** Elstyrenhet för LED ljus på för släp
 - AUXL-SPK** Prep för snöplog
 - TAILPRE2** Prep. för baggavelift, manövrering via fjärrkontroll
 - TAILPREP** Förberedelse för baggavelift
 - AESW2** 2 st extra bistabila strömställare
 - AESW2PK** 2 st extra bistabila digitala strömställare och kablage för 4 strömställare
 - AUXSW-4** Förberedd kabeldragning för 4 strömställare
- ### Leveransservice
- FMS-PK** Förberedd för trafiklednings system
 - DRUT1** "My Truck" appen, 1 år förbetalt
 - DRUT2** "My Truck" appen, 2 år förbetalt
 - DRUT3** "My Truck" appen, 3 år förbetalt
 - DRUT4** "My Truck" appen, 4 år förbetalt
 - DRUT5** "My Truck" appen, 5 år förbetalt

Standardutrustning

Tillvalsutrustning

För mer detaljerad information om hytt- och drivlinekomponenter, se separata datablad.

För all möjlig tillvalsutrustning och utrustningskombinatorik, kontakta din Volvoåterförsäljare som kan skapa en specifikation som tillgodoser dina krav med hjälp av Volvos säljstödprogram (VSS).

Fabriken förbehåller sig rätten att modifiera konstruktionen och ändra utrustning utan förvarning. Specifikationen kan variera från land till land.

MODELLUTBUD

FMX D13 4x4 semi bladfradring FMX 44T 3L

Volvo Trucks. Driving Progress