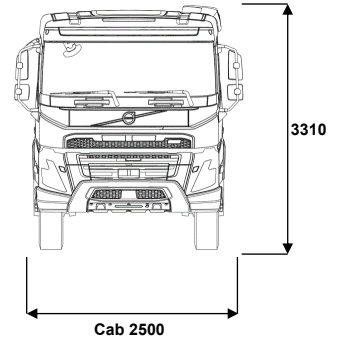
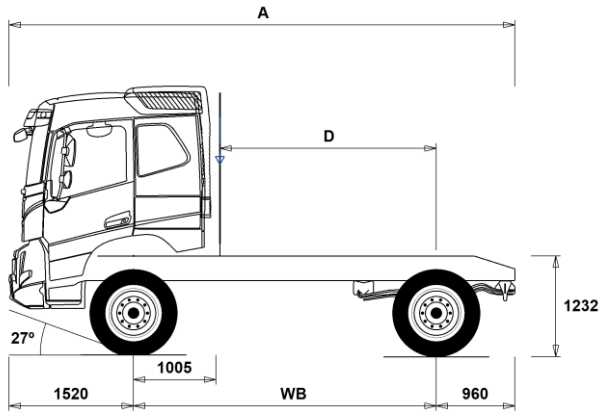


MODELLSERIE:

FMX D13 4x4 trekkvogn bladfjæring FMX 44T 3L



Chassisdimensjoner [mm]

WB Akselavstand	3700	3800
A Total chassislengde	6180	6280
D Senter av bakaksel til bakkant av førerhus	2645	2745

Chassisvekt [kg]

Foraksel	5435	5445
Bakaksel	2040	2040
Egenvekt	7475	7485

Svingdiameter [mm]

Svingdiameter mellom fortauskanter	14200	14500
Svingdiameter mellom vegger	15600	15900

Tillatte vekt [kg]

Tillatt	Tillatt	Teknisk
Tillatt totalvekt	19000	21000
Tillatt vogntogvekt	40000	40000
Foraksel	8000	8000
Bakaksel	11500	13000

Viktige merknader

Chassisdimensjoner

Førerhushøyde: -16 mm for CAB-DAY, +312 mm for CAB-HSLP, -278 mm for CAB-LDAY, -278 mm for CAB-LSLP.

Senter av foraksel til bakkant av førerhus -422 mm for CAB-DAY and CAB-LDAY.

D-målet inkluderer frigang foran på 50 mm og for jevnlastbiler også en hjelperamme på 100 mm.

Høyder kan variere ± 20 mm med bladfjærer og ± 10 mm med luftfjæring. Alle dimensjoner er ved ubelastet chassis og eventuelle løpeaksler nede.

Vekt og dimensjoner er basert på følgende dekk:

Dekk på forakselen:	315/80R22.5
Dekk på drivakselen:	315/80R22.5

Chassisvekt inkluderer olje, vann, AdBlue, 0 liter drivstoff, men ikke sjåfør. Egenvekt kan variere $\pm 3\%$.

Svingdiameter er teoretisk beregnet

Lovlige vekt kan variere fra land til land

For mer informasjon om vekt, inkludert vekten på tilleggsutstyr, kontakt din lokale Volvo-forhandler.

Bruk IKKE denne tegningen i forbindelse med påbygging. Bruk Volvos påbyggingsinstruksjoner og henvis til chassistegetning FMX44T3L.

MODELLSERIE:

FMX D13 4x4 trekkvogn bladføring FMX 44T 3L

Bruksområde

- **RC-ROUGH** Belastningsklasse for dårlig vegstandard
- **RC-VROUG** Belastningsklasse for svært dårlig vegstandard

Hovedkomponenter

- **FMX-DAY6** Kort førerhus FMX
- **FMX-HSL6** Høyt førerhus FMX
- **FMX-LDA6**
- **FMX-LSL6**
- **FMX-SLP6** Langt førerhus FMX
- **EU6SCR** Emisjonsnivå Euro 6
- **D13S420A** Dieselmotor, Euro 6, 12,8 liter, 420 hk/309 kW, 2100 Nm
- **D13S460A** Dieselmotor, Euro 6, 12,8 liter, 460 hk/338 kW, 2300 Nm
- **D13S500A** Dieselmotor, Euro 6, 12,8 liter, 500 hk/368 kW, 2500 Nm
- **D13S540A** Dieselmotor, Euro 6, 12,8 liter, 540 hk/397 kW, 2600 Nm
- **D13K420** 13-liters Euro 6 dieselmotor 420 hk (309 kW), SCR, EGR og dieselpartikkelfilter
- **D13K460** 13-liters dieselmotor D13K460, 460 hk (338 kW) ved 1400-1800 o/min, 2300 Nm ved 1000-1400 o/min, økonomiturtall 1000-1400 o/min.
- **D13K500** 13-liters Euro 6 dieselmotor 500 hk (368 kW), SCR, EGR og dieselpartikkelfilter
- **D13K540** 13-liters Euro 6 dieselmotor 540 hk (397 kW), SCR, EGR og dieselpartikkelfilter
- **DIESEL** For ordinær diesel EN590 og HVO EN15940
- **DIESEL-B** For B100 biodiesel EN14214
- **EBR-EPG** Standard motorbrems med termostatstyrt mottrykksregulator
- **EBR-EPGC** Motorbrems med termostatstyrt mottrykksregulator for I-shift
- **EBR-VEB+** Volvo Engine Brake, VEB+, kombinert kompresjonsbrems og termostatstyrt mottrykksregulator
- **AT2612** I-Shift automatisert 12-trinns girkasse
- **AT2812** I-Shift automatisert 12-trinns girkasse
- **ATO2612** I-Shift automatisert 12-trinns girkasse med overdrive
- **ATO3112** I-Shift automatisert 12-trinns girkasse med overdrive
- **PT2606** 6-trinns Powertronic automatisk girkasse, PT2606, elektronisk styrt med hydraulisk momentforsterker og lock-up på alle gir.
- **ASO-C** Kryppgir
- **ASO-ULC** Ekstra lavt kryppgir
- **RSH1365** Bakaksel med enkelutveksling og differensialspærre for maksimalt 13 tonns drivakseltrykk og 65 tonns vogntogvekt

Pakker

- **DRIV-EXT** Kjørepakke - Extended
- **DRIV-SEL** Kjørepakke
- **1LIVINFM** Førerhuspakke med 1 køye
- **2LIVINFM** Førerhuspakke med 2 køyer for FM
- **INFOHIGH** Info- og mediapakke. High
- **OFFROADD** Anleggspakke for FMX med kort førerhus
- **OFFROADS** Anleggspakke for lange førerhus (alle modeller)

Chassis

- **FST-PAR3** Parabelfjæring foran, stiv
- **FAL10.0** Tillatt last foraksel 10,0 tonn
- **FAL8.0** Tillatt last foraksel 8,0 tonn
- **FAL9.0** Tillatt last foraksel 9,0 tonn
- **FSTAB** Krengningsstabilisator foran, normal stivhet
- **RAL13** Tillatt last bakaksel 13 tonn
- **RSTAB1** Krengningsstabilisator bak, normal stivhet
- **PSP-FIX** Pumpe til servostyring med fast mengde
- **PSP-VAR** Pumpe til servostyring med variabel mengde
- **EBS-MED** EBS medium versjon med bl.a. følgende funksjoner: Brake Blending, temperaturvarsling, momentkontroll, automatisk differensialspærre, bakkestarthjelp, varsel ved slitte bremseskiver, bremseløst, bremseovervåking samt lagring av status og historikk

■ Standardutstyr

□ Tilvalgsutstyr

For mer detaljert informasjon om førerhus- og drivlinjeutstyr, se separate datablad.

For alle mulige tilvalg og utstyrskombinasjoner, kontakt din Volvo-forhandler, som kan lage en spesifikasjon som møter dine behov.

Fabrikken forbeholder seg retten til endringer i konstruksjon og utstyr uten forutgående varsel. Spesifikasjonene kan variere fra land til land.

- **AUXPARK** 2 ekstra fjærbremseklokker
- **RST-MUL** Konvensjonell fjæring bak, flerblads, normal stivhet
- **RST-PAR5** Parabelfjæring bak, progressiv
- **FST8080** Tykkelse på rammeprofil 8.0 mm liv og 8.0 mm flens
- **FIL-EEEB** Ramme med innerline fra motor til bak bakaksel/boggi
- **FIL-TXEB** Ramme med innerline fra girkasse til bak bakaksel/boggi
- **BBOX-L** Batterikasse på venstre side
- **2BAT210B** 2 GEL-batterier med kapasitet 210 Ah
- **2BAT210C** 2 AGM-batterier med kapasitet 210 Ah
- **BATTAMP** Amperemeter
- **BATTIND** Indikator for batterilading
- **MSWI-R** Hovedstrømbryter med fjernkontroll
- **R315A56** Aluminiumstank 315 liter høyre side, lengde 1030 mm, diameter 560 mm, D-format Minimumsvolum 255l Maksimalt volum 540l
- **ADTP-BC** AdBlue tank bak/under førerhus på høyre side
- **ADTP-L** AdBlue tank på venstre side
- **ADTP-R** AdBlue tank på høyre side
- **ADB048** AdBlue plasttank 48 liter, diameter 560 mm, D-format
- **ADB050** AdBlue tank 50 liter
- **ADB064** AdBlue plasttank 64 liter, diameter 710 mm, D-format
- **ADB068** AdBlue plasttank 68 liter, diameter 560 mm, D-format
- **ADB083** AD-BLUE tank 83 Liter
- **ADB090** AdBlue plasttank 90 liter, diameter 710 mm, D-format
- **ADB112** AD-BLUE tank 112 Liter
- **FCAP-L** Låsbar diesel- og AdBlue-tanklokk
- **FUFF-AS** Beskyttelse mot søl av drivstoff
- **FUFF-ATS** Beskyttelse mot tyveri og søl av drivstoff
- **ESH-REAR** Horisontal lydtemper, utblåsing bakover
- **ESH-VERT** Horisontal lydtemper, vertikal utblåsing over tak
- **EXST-SSP** Eksospipe i polert rustfritt stål
- **EXST-ST** Eksospipe i stål
- **WHC-FIX1** 1 fast stoppekloss
- **WHC-FIX2** 2 faste stoppeklosser
- **WHC-FOL1** 1 sammenleggbare stoppekloss
- **WHC-FOL2** 2 sammenleggbare stoppeklosser
- **WHCP-F** Stoppeklosser plassert på fremre del av bilen
- **WHCP-M** Stoppeklosser plassert på midtre/bakre del av bilen
- **WHCP-T** Stoppeklosser bipakket
- **CHAIN-S** Snøkjettinger fra fabrikk
- **RFEC-B** Rammeavslutning med skråningsfjæring bak (standard på trekkbil)
- **TOWR-ONE** Ett slepefeste bak
- **TREL15** 15-polet ADR-godkjent el-kontakt for tilhenger
- **TREL7** 7-polet el-kontakt for tilhenger
- **TREL7-7** Dobbel 7-polet el-kontakt for tilhenger (UADR)
- **TBC-EC** EU bremsetilkobling for tilhenger
- **TRBR-STA** Stasjonær tilhengerbremskontroll
- **TRB-STRE** Automatisk aktivering av tilhengerbrems i lav hastighet for å unngå saksing
- **RFEND-B** Baksjermmer med avtagbar topp
- **RFH-BAS** Normal høyde på baksjermmer
- **RFH-HIG** Høyest mulig høyde på baksjermmer
- **RFH-LOW** Lavest mulig høyde på baksjermmer
- **TL-LED** LED baklyd
- **BLIGHT-E** Nødbremselys

Felger og dekk

- **RT-STEEL** Stålfelger på alle aksler

MODELLSERIE:

FMX D13 4x4 trekkvogn bladføring FMX 44T 3L

- SPWT-D** Reservehjul lik drivhjul
 - SPWT-F** Reservehjul lik forhjul
 - SWCP-T** Reservehjulholder transportmontert
 - SWCP-TP** Reservehjulholder transportmontert på toppen av rammen
 - JACK-20T** Jekk, 20 tonn
 - **TOOLKIT** Komplette verktøysett
 - INFLAHOS** Løs luftfyllerlange
 - GAUGE-TP** Dekktrykkmåler
- ### Utrustning drivlinje
- TRAP-HD** Girkasse med forsterket rangehus i stål
 - **DRM-BE** Kjøremodus, økonomi og standard (balansert)
 - DRM-E** Kjøremodus, økonomi
 - PVT-MAP** I-See med optimering av drivstofforbruk via GPS-opplysninger
 - **PVT-MTM** I-See med fartstilpasning og optimering av drivstofforbruk via GPS-opplysninger
 - **CRUIS-E** Konstantfartholder med Eco-roll, I-cruise og rattknapper
 - CRUIS-E5** I-Torque konstantfartholder med intelligent momentregulering (kun i E modus)
 - AMSO-AUT** Manuell giring i automat + kickdown for I-shift
 - AVO-ENH** I-shift programvare for anlegg/tømmerkjøring
 - APF-ENH** Utvidede kraftuttaksfunksjoner for I-shift
 - RET-TPT** Retarder for Powertronic hydraulisk girkasse
 - TC-HWO** Oljekjøler for hydraulisk girkasse, vann/olje
 - TC-MAOH2** Oljekjøler for mekanisk girkasse, ekstra høy ytelse, luft/olje
 - TC-MWOH2** Oljekjøler for mekanisk girkasse, ekstra høy ytelse, vann/olje
 - **2COM1100** 2-sylindret luftkompressor, kapasitet 1100 l/min.
 - 2COMP870**
 - 2COMP900** 2-sylindret luftkompressor, kapasitet 900 l/min.
 - CLU-AIRC** Luftkompressor med automatisk inn- og utkobling
 - **AIRIN-HI** Høyt luftinntak
 - AIRIN-LO** Lavt luftinntak på bakvegg førerhus
 - ACL1ST-S** Luftinntak med primær- og sekundærfilter
 - **24A110BL** Generator, 110 Ampere med LIN kommunikasjon
 - 24A150BL** Generator, 150 Ampere med LIN kommunikasjon
 - 24A180BL** Generator, 180 Ampere med LIN kommunikasjon
 - 24AL110B** Generator 110 Ampere
 - 24AL150B** Generator 150 Ampere
 - PRIM-EL** Elektrisk pumpe for avlufting av drivstoffsystemet uten behov for å tippe førerhus
 - **PRIM-MAN** Manuell pumpe for avlufting av drivstoffsystemet
 - FUEQ-EH** Elektrisk oppvarmet drivstoffsystem
 - **AF-R** Dieselfilter oppvarmet via resirkulering av varm returdiesel
 - **FUEFE2LW** Motormontert dobbelt stort drivstoffilter med vannavskiller
 - **EST-AID** Startelement
 - 220EBH15** Elektrisk motorvarmer 220V, 1,5 kW
 - PTER-100** Bakmontert koblingsuavhengig motorkraftuttak med flens DIN 7646
 - PTER-DIN** Bakmontert koblingsuavhengig motorkraftuttak med hunnkobling DIN 5462
 - PTER1400** Bakmontert koblingsuavhengig motorkraftuttak med flens SAE 1410 / ISO 7647
 - HPE-F101** Motormontert Parker F1-101 hydraulikkpumpe
 - HPE-F41** Motormontert Parker F1-41 hydraulikkpumpe
 - HPE-F51** Motormontert Parker F1-51 hydraulikkpumpe
 - HPE-F61** Motormontert Parker F1-61 hydraulikkpumpe
 - HPE-F81** Motormontert Parker F1-81 hydraulikkpumpe
 - HPE-T53** Motormontert Parker F2-53/53 dobbel hydraulikkpumpe
 - HPE-T70** Motormontert Parker F2-70/35 dobbel hydraulikkpumpe
 - HPE-V45** Motormontert Parker VP1-45 variabel hydraulikkpumpe
 - HPE-V75** Motormontert Parker VP1-75 variabel hydraulikkpumpe
 - PTPT-D** Kraftuttak for direkte montert hydraulikkpumpe for Powertronic girkasse
 - PTPT-F** Kraftuttak med flens for Powertronic girkasse
 - PTR-D** Girkassemontert kraftuttak for hydraulikkpumpe, lav utveksling, maks effekt 150 kW, maks moment 1000 Nm
 - PTR-DH** Girkassemontert kraftuttak for hydraulikkpumpe, høy utveksling, maks effekt 100 kW, maks moment 600 Nm
 - PTR-DM** Girkassemontert kraftuttak for hydraulikkpumpe, medium utveksling, maks effekt 100 kW, maks moment 600 Nm
 - PTR-F** Girkassemontert kraftuttak med flens, lav utveksling, maks effekt 150 kW, maks moment 1000 Nm
 - PTRD-D** Dobbelt girkassemontert kraftuttak for 2 hydraulikkpumper, høy utveksling, maks effekt 90 kW, maks moment 550 Nm
 - PTRD-D1** Dobbelt girkassemontert kraftuttak med flens og for hydraulikkpumpe, høy utveksling, maks effekt 90 kW, maks moment 550 Nm
 - PTRD-D2** Dobbelt girkassemontert kraftuttak med 2 flenser og for hydraulikkpumpe, høy utveksling, maks effekt indre/ytre aksel 100/90 kW, maks moment 1000/550 Nm
 - HPG-F101** Girkassemontert hydraulikkpumpe Parker F1-101
 - HPG-F41** Girkassemontert hydraulikkpumpe Parker F1-41
 - HPG-F51** Girkassemontert hydraulikkpumpe Parker F1-51
 - HPG-F61** Girkassemontert hydraulikkpumpe Parker F1-61
 - HPG-F81** Girkassemontert hydraulikkpumpe Parker F1-81
- ### Førerhus innvendig og kjøreapplikasjoner
- **STWPOS-L** Venstrestyrt
 - STWM-LE** Skinnratt
 - **STGW-AD2** Rattjusteiring med tilting
 - AIRBAG** Kollisjonspute i rattet
 - **DRC-AMII** Automatisk og manuell regenerering av dieselpartikkelfilter
 - DRC-AUTO** Helautomatisk regenerering av dieselpartikkelfilter
 - **1DAYDIG4** Fartsrigger, digital (Siemens) versjon 4.1. (krav ved registrering fra 21/8-2023)
 - ARSL** Ekstra hastighetsbegrenser aktivert via bryter på dashbord
 - ESP-BAS1** Elektronisk stabilitetskontroll-pakke 1 (ESP) for kjøretøykombinasjoner med singel trailer, multi-trailere med ABS/EBS eller enkeltkjøretøy/kjøretøykombinasjoner med normal tyngdepunktshøyde i lastet versjon.
 - ESPC-RO** Bryter for å styre ESP-funksjoner (standard/redusert/frakoblet)
 - HWSS-ACB** Kollisjonsvarsling med adaptiv konstantfartholder og nødbremning
 - **HWSS-FCB** Kollisjonsvarsling med ordinær konstantfartholder og nødbremning
 - LSS-DW** Kjørevarsler
 - LCS2** Feltskifteassistent - passagerside (VRU)
 - LCS4** Feltskifteassistent - begge sider (VRU)
 - LCS5**
 - **DAS-W** Sjøførvareassistent
 - RSNS-W** Regnsensor
 - **CU-ECC** Aircondition med elektronisk temperaturkontroll
 - CU-ECC2** Aircondition med elektronisk temperaturkontroll, sensor for luftkvalitet og karbonfilter
 - **IGT-BUT** Tenningsbryter nøkkelfri
 - **IMMOBIL** Startspærre
 - ALARM-E** Innbruddsalarm for førerhus og påbygg/trailer
 - PHONE-PK** Forberedt for GSM-telefon
 - ISUNS-BS** Innvendig sidesolskjerm på fører- og passagerside
 - **ISUNS-DS** Innvendig sidesolskjerm på førerside
 - ISUNF-B** Innvendig solskjerm uten speil
 - ISUNF-MD** Innvendig solskjerm med speil på førerside
 - ISUNF-RE** Elektrisk solgardin integrert i fronthylle

■ Standardutstyr

Tilvalgsutstyr

For mer detaljert informasjon om førerhus- og drivlinjeutstyr, se separate datablad.

For alle mulige tilvalg og utstyrskombinasjoner, kontakt din Volvo-forhandler, som kan lage en spesifikasjon som møter dine behov.

Fabrikken forbeholder seg retten til endringer i konstruksjon og utstyr uten forutgående varsel. Spesifikasjonene kan variere fra land til land.

MODELLSERIE:

FMX D13 4x4 trekkvogn bladføring FMX 44T 3L

- **ISUNF-RM** Manuell solgardin integrert i fronthylle
 - **ADFS** 2 ekstra DIN-utsparinger i fronthylle
 - **BUPALARM** Ryggevarsler
 - **RTOLL-PK** Forberedt for vegbetalingssystem
 - **REMC-MF** Multifunksjons fjernkontroll for bruk utenfor førerhus
 - **WARNVEST** Refleksvest
 - **AIDKIT** Førstehjelpkit med plaster, rensekluter, kompresser, elastiske bandasjer, pustemaske, hansker og saks
 - **WARNLAMP** Flyttbar varselampe med batterier
 - **LAMP-IN** Lommelykt/inspeksjonslampe
 - **BULBKIT** Lyspære- og sikringssats
 - **WRITEPAD** Skriveplate.
- ### Førerhusfasiliteter
- **DST-CF5** Førerstol komfort med luftfjæring, oppvarming og integrert belte
 - **DST-CF6** Førerstol komfort med luftfjæring, oppvarming, ventilasjon og integrert belte
 - **DST-LUX1** Førerstol lux med luftfjæring, oppvarming, ventilasjon, integrert belte og elektrisk justering med minnefunksjon for 3 stolinnstillinger
 - **SBD-RED** Røde sikkerhetsseler på fører og passasjerside
 - **SBPRE-DS** Sikkerhetsbelte med beltestrømmer for førerstol
 - **PST-BAS1** Passasjerstol i basisversjon uten fjæring
 - **PST-CF5** Passasjerstol komfort med luftfjæring, oppvarming og integrert belte
 - **SBPRE-PS** Sikkerhetsbeltestrømmer for passasjerstol
 - **ARMRE-BB** 2 armlener på begge stoler
 - **ARMRE-DB** 2 armlener på førerstol
 - **ARMRE-PB** 2 armlener på passasjerstol
 - **ARU-BAS** Trekk på armlener i vinyl
 - **ARU-LEA** Trekk på armlener i skinn
 - **FMAT-RUB** Gummimatter
 - **FMAT-TX2** Tekstilmatter og gummimatter
 - **LBK70** Fast nedre køye 700 mm bred
 - **MATL-FI** Madrass for sjåførvekt > 100 kg
 - **MATL-SF** Madrass for sjåførvekt 85-100 kg
 - **OLMAT-BA** Basis overmadrass
 - **OLMAT-PR** Premium overmadrass
 - **TBK60F** Fast øvre køye, 600x1900 mm bred, oppfellbar opp til 52 grader (avhengig av førerhusversjon)
 - **TBK70F** Fast øvre køye, 700x1900 mm bred, oppfellbar opp til 52 grader (avhengig av førerhusversjon)
 - **PH-CAB2** Parkeringsvarmer for førerhus
 - **PH-ENGCA** Parkeringsvarmer for motor og førerhus
 - **PH-SS** Rastvarmer for førerhus
 - **SLCP-BAS** Basisutgave av kontrollpanel ved køye
 - **ETSB-F** Fremre oppbevaringsboks på motortunnel
 - **ETSB-FR** Fremre og bakre oppbevaringsboks på motortunnel
 - **ETSB-FRS** Fremre, bakre og høyre oppbevaringsboks på motortunnel
 - **ETSB-FS** Fremre og høyre oppbevaringsboks på motortunnel
 - **ETSB-R** Bakre oppbevaringsboks på motortunnel
 - **ETSB-RS** Bakre og høyre oppbevaringsboks på motortunnel
 - **ETSB-S** Oppbevaringsboks på motortunnel høyre side
 - **RUS-BAS** Øvre oppbevaringsrom bak i førerhus 154 liter (300 mm høyde)
 - **RUS-HIG** Øvre oppbevaringsrom bak i førerhus 245 liter (440 mm høyde)
 - **REF-ICPK** Forberedt for kjøleboks på motortunnel
 - **MICRO-PK** Forberedt for mikrobølgeovn
 - **BOTH-D** Flaskeholder i midtseksjon av dashbord
 - **COFMA-PK** Forbedret for kaffetrakter
 - **INLI-BAS** Hvit interiørbelysning med myk av/på-funksjon
 - **INLI-NL** Hvit og rød interiørbelysning med myk av/på-funksjon
 - **INLI-NLD** Hvit og rød interiørbelysning med myk av/på-funksjon samt dimmer
 - **ARL-FLEX** 2 fleksible leselamper
 - **RH-EE** Uten takluke med takvindu i farget sikkerhetsglass som nødutgang for FH
 - **RH-ER** Takluke forsterket i stål - nødutgang
 - **RH-ETR** Elektrisk betjent takluke i farget glass med åpning i bakkant for FH
 - **RH-MTR** Manuelt betjent takluke i farget glass med åpning i bakkant for FH
 - **GLAS-TIN** Farget glass i rutene
 - **SWIND-BS** Ekstra sidevindu på begge sider
 - **SWIND-PS** Ekstra sidevindu på passasjerside
 - **AWIND-RF** Bakrute
 - **VANMIR** Innvendig speil
 - **AS-FUS** 2 ekstra hyller i fremre øvre sjalusiskap
 - **INFOT-PK** Forberedt for TV-montering inkludert antenne, uttak, brakett og kabler
- ### Førerhus utvendig
- **EXTL-BAS** Standard eksteriørfinish (grå innsteg, støtfanger, spoiler under støtfanger, speilhus og solskjerm)
 - **DGLAS-H** Herdet glass i dørvinduer
 - **DGLAS-L** Laminert glass i dørvinduer
 - **BUMP-HD** Støtfanger foran i heavy duty versjon
 - **AUXFS** Ekstra stigtrinn med fleksibelt oppheng
 - **GUARD-EH** Beskyttelsesdeksel for kjølerør og bunnpanne
 - **SIDEH-B** Holdestang på førerhus
 - **SIDSTP-R** Stigtrinn og holdestang i bakkant førerhus
 - **BUGNET** Insektnett foran radiator
 - **CTILT-P-E** Elektrisk pumpe for førerhustipping
 - **CTILT-P-M** Manuell pumpe for førerhustipping
 - **FCABS-A** Luftfjæring foran på førerhus
 - **FCABS-M** Mekanisk fjæring foran på førerhus
 - **RCABS-A** Luftfjæring bak på førerhus
 - **RCABS-M** Mekanisk fjæring bak på førerhus
 - **MIRCFMCP** Sidespeil, el-varme, el-manøvrert med blindsonkamera på passasjerside
 - **MIRCMCP** Sidekamera (erstatte standard og vidvinkel sidespeil) og blindsonkamera i passasjerside
 - **MIRCMS** Sidekamera (erstatte standard og vidvinkel sidespeil)
 - **MIRCOMFX** Robuste el-oppvarmede og regulerte speil inkl. nærsikt- og vidvinkelspeil på passasjerside FMX
 - **AMIR-F20** Nærsiktspeil foran, speilradius 200 mm
 - **SUNV-H** Utvendig solskjerm
 - **AD-ROOF** Takspoiler
 - **AD-SIDEL** Sidespoilere i bakkant av førerhus
 - **AD-SIDES** Korte sidespoilere i bakkant av førerhus
 - **HL-LED** LED Hovedlys
 - **HL-LED3** LED Hovedlys med adaptive fjernlys
 - **HBDA-A** Automatisk nedblending av fjernlys
 - **HL-CLEAN** Høytrykkspylerer for hovedlys
 - **HLP-ST** Beskyttelse av hovedlys i stål
 - **HLP-ST2** Beskyttelse av hovedlys i stål netting

■ Standardutstyr

□ Tilvalgsutstyr

For mer detaljert informasjon om førerhus- og drivlinjeutstyr, se separate datablad.

For alle mulige tilvalg og utstyrskombinasjoner, kontakt din Volvo-forhandler, som kan lage en spesifikasjon som møter dine behov.

Fabrikken forbeholder seg retten til endringer i konstruksjon og utstyr uten forutgående varsel. Spesifikasjonene kan variere fra land til land.

MODELLSERIE:

FMX D13 4x4 trekkvogn bladføring FMX 44T 3L

<input type="checkbox"/> ASL-RF2	2 Hella H11 70W ekstra fjernlys i skiltkasse	<input type="checkbox"/> WLC-PKH	Forberedt for høyt monterte arbeidslamper på bakvegg førerhus
<input type="checkbox"/> IDLAMP-W	3 stk. hvite identifikasjonslys på førerhustak	<input type="checkbox"/> WLC-PKL	Forberedt for lavt monterte arbeidslamper på bakvegg førerhus
<input type="checkbox"/> IDLMPSW	Bryter for ID-lamper på tak	<input type="checkbox"/> WLC-PKLH	Forberedt for lavt og høyt monterte arbeidslamper på bakvegg førerhus
<input type="checkbox"/> BEACOA2F	2 roterende orange varsellamper foran på førerhustak	<input checked="" type="checkbox"/> ECBB-BAS	El-sentral for påbygg uten påbyggmodul
<input type="checkbox"/> BEACOA2R	2 roterende orange varsellamper bak på førerhustak	<input type="checkbox"/> ECBB-HIG	El-sentral for påbygg med påbyggmodul
<input type="checkbox"/> BEACON-P	Forberedt for varsellamper på førerhustak med bryter	<input type="checkbox"/> ECBB-MED	El-sentral for påbygg med påbyggmodul (11 utganger)
<input type="checkbox"/> BEACONA4	4 roterende orange varsellamper på førerhustak, 2 foran og 2 bak	<input checked="" type="checkbox"/> BBCHAS1	En 7-polet elektrisk påbyggerkontakt
<input type="checkbox"/> CABPT-R1	1 kabelgjennomføring i førerhustak	<input checked="" type="checkbox"/> BBCHAS3	Tre 7-poled elektriske påbyggerkontakter
<input checked="" type="checkbox"/> CABPT-R2	2 kabelgjennomføringer i førerhustak	<input type="checkbox"/> BEPR-T2	Forberedt for tipp operert via Work Remote
<input type="checkbox"/> SPOTP-F	Forberedt for ekstralys i front, maks 280W	<input checked="" type="checkbox"/> TD-LED	Tilhengergjenkjenning med LED-sensor for diodelyker. Lyktestyringsmodulen (LCM) på lastebilen gjenkjenner at tilhengeren har diodelyker og lyset på tilhengeren vil bli styrt korrekt uten feilmeldinger.
<input type="checkbox"/> SPOTP-R	Forberedt for ekstralys på førerhustak, maks 280W	<input type="checkbox"/> AUXL-SPK	Forberedt for brytelys og ekstra retningssignallys med bryter og kabel
<input type="checkbox"/> SPOTP-RF	Forberedt for ekstralys i front og på førerhustak, maks 2 x 280W	<input type="checkbox"/> TAILPRE2	Forberedt for bakløfter operert via Work Remote
<input type="checkbox"/> ROS-IL	Belysning i skiltkasse	<input type="checkbox"/> TAILPREP	Forberedt for bakløfter
<input type="checkbox"/> ROS-IL2		<input type="checkbox"/> AESW2	2 ekstra brytere for påbygg (merket AUX1 / AUX2)
<input type="checkbox"/> ROS-ILP	Forberedt for belysning i skiltkasse	<input type="checkbox"/> AESW2PK	2 ekstra brytere for påbygg (merket AUX1 / AUX2) + 4 umerkede brytere uten kabling
<input type="checkbox"/> CSGN-FMX	FMX-dekal i skiltkasse	<input type="checkbox"/> AUXSW-4	Ledningsopplegg fra el-sentral påbygg for 4 ekstra brytere i dashboard
<input checked="" type="checkbox"/> HORN-F1S	Ett en-tone trykklufthorn bak deksel i front	Leveringsservice	
<input type="checkbox"/> HORN-R2S	To forkrommede en-tone trykklufthorn monterte på tak	<input type="checkbox"/> FMS-PK	Portal for Fleet Management System
<input type="checkbox"/> ANT-CBR	Takmontert antenne for kommunikasjonsradio	<input type="checkbox"/> DRUT1	My Truck abonnement - 1 år (App til bla. start av varmer og tilgang til bildata. Ikke for ADR)
<input type="checkbox"/> ACCB-R-AP	Fremre, midtre og bakre takbrakett	<input type="checkbox"/> DRUT2	My Truck abonnement - 2 år (App til bla. start av varmer og tilgang til bildata. Ikke for ADR)
<input type="checkbox"/> ACCB-R-F	Fremre takbrakett	<input type="checkbox"/> DRUT3	My Truck abonnement - 3 år (App til bla. start av varmer og tilgang til bildata. Ikke for ADR)
<input type="checkbox"/> ACCB-R-FM	Fremre og midtre takbrakett	<input type="checkbox"/> DRUT4	My Truck abonnement - 4 år (App til bla. start av varmer og tilgang til bildata. Ikke for ADR)
<input type="checkbox"/> ACCB-R-FR	Fremre og bakre takbrakett	<input type="checkbox"/> DRUT5	My Truck abonnement - 5 år (App til bla. start av varmer og tilgang til bildata. Ikke for ADR)
<input type="checkbox"/> ACCB-R-M	Midtre takbrakett	<input checked="" type="checkbox"/> TSRS	Skiltgjenkjenning (godkjent iht lovkrav fra 7. juli 2024)
<input type="checkbox"/> ACCB-R-R	Bakre takbrakett		
<input type="checkbox"/> ACCB-R-M	Midtre og bakre takbrakett		
<input type="checkbox"/> RFCAR-BC	Stativ for bakskjermer på bakvegg førerhus		
<input type="checkbox"/> LADDER	Stige i bakkant førerhus		
<input type="checkbox"/> REFS-TW	Bipakket reflekterende hvit konturmerking for førerhus		
<input type="checkbox"/> REFS-TY	Bipakket reflekterende gul konturmerking for førerhus		

Forberedelse påbygg

<input type="checkbox"/> 5WM-ISOL	12 mm ISO monteringsplate for svingskive på lave L-profiler, tykkelse 8 mm, 4 mm over ramme
<input type="checkbox"/> 5WM-ISOM	10 mm ISO monteringsplate for svingskive på medium L-profiler, tykkelse 8 mm, 50 mm over ramme
<input type="checkbox"/> 5WH150	Høyde svingskivefot 150 mm
<input type="checkbox"/> 5WH185	Høyde svingskivefot 185 mm
<input type="checkbox"/> 5WT-FO14	Fontaine 150SP presset fast svingskive
<input type="checkbox"/> 5WT-JO10	Jost JSK 36 støpt fast svingskive
<input type="checkbox"/> 5WT-JO8	Jost JSK 37 støpt fast svingskive
<input type="checkbox"/> 5WT-SH	SAF-Holland/+GF+ SK-S 36.20 V støpt fast svingskive
<input type="checkbox"/> 5WLM-B	Svingskive med normalt vedlikeholdsbehov
<input type="checkbox"/> 5WL-S1	Sentralsmøring av svingskivelås og -topp
<input type="checkbox"/> 5WL-S2	Sentralsmøring av svingskivelås
<input type="checkbox"/> TCIND	Indikator for tilhengerkobling
<input checked="" type="checkbox"/> RDECK	Basis gangbord, 1 del over ramme og 1 del over venstre batterikasse eller tank
<input type="checkbox"/> RDECK-M	Medium gangbord, 2 deler over ramme og 1 del over venstre batterikasse eller tank
<input type="checkbox"/> SRWL-PK	Forberedt for arbeidslys på chassis, bryter med 3 posisjoner (på/av/auto-revers)
<input type="checkbox"/> SWL-2RA	2 gule H3 35W arbeidslys bak på chassis, bryter med 2 posisjoner (på/av)
<input type="checkbox"/> SWL-2RW	2 hvite H3 70W arbeidslys bak på chassis, bryter med 2 posisjoner (på/av)
<input type="checkbox"/> SWL-PK	Forberedt for arbeidslys på chassis, bryter med 2 posisjoner (på/av)
<input type="checkbox"/> WL-TA1A	Ett H3 35W gult arbeidslys på trailerbue
<input type="checkbox"/> WL-TA1W	Ett H3 70W hvitt arbeidslys på trailerbue
<input type="checkbox"/> WLC-H2W	2 hvite 70W høyt monterte arbeidslamper på bakvegg førerhus

■ Standardutstyr

Tilvalgsutstyr

For mer detaljert informasjon om førerhus- og drivlinjeutstyr, se separate datablad.

For alle mulige tilvalg og utstyrskombinasjoner, kontakt din Volvo-forhandler, som kan lage en spesifikasjon som møter dine behov.

Fabrikken forbeholder seg retten til endringer i konstruksjon og utstyr uten forutgående varsel. Spesifikasjonene kan variere fra land til land.

MODELLSERIE:

FMX D13 4x4 trekkvogn bladføring FMX 44T 3L

Volvo Trucks. Driving Progress