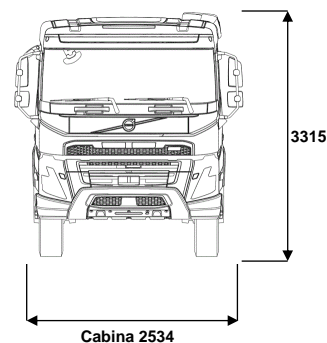
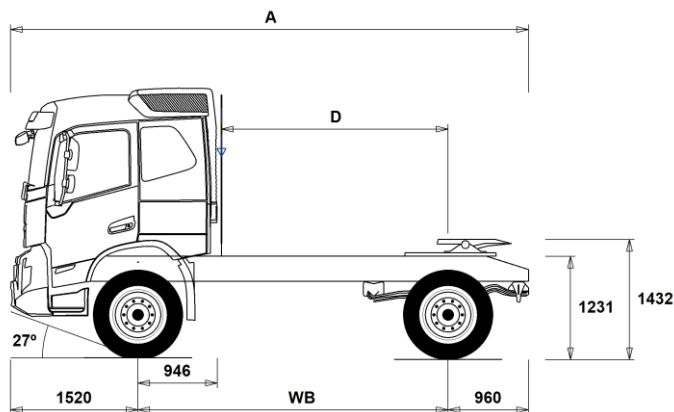


GAMMA MODELLI

FMX D13 Trattore 4x4 sospensioni meccaniche FMX 44T 3L



Dimensioni autotelaio: [mm]

WB Passo	3700	3800
A Lunghezza autotelaio	6180	6280
D Dist. dal centro asse motore al dietro cabina	2704	2804
F Posizione della ralla (EC Direttiva 96/53)	725	725

Tara autotelaio [kg]

Asse ant.	5225	5230
Assi post.	2150	2150
Tara	7375	7380

Diametro minimo di volta [mm]

Diametro di volta tra marciapiedi	14200	14500
Diametro di volta tra muri	15600	15900

Carichi ammissibili [kg]

	Legale	Tecnico
Mtt	18000	21000
Mtc	40000	40000
Asse ant.	8000	8000
Assi post.	11500	13000

Note importanti

Dimensioni autotelaio:

Altezza cabina: -16 mm per CAB-DAY, +312 mm per CAB-HSLP, -278 mm per CAB-LDAY, -278 mm per CAB-LSLP.

Distanza dal centro primo asse a dietro cabina: -431 mm per CAB-DAY, -500 mm per CAB-LDAY, -6 mm per CAB-LSLP.

D-per i carri la misura include uno spazio dietro cabina di 50 mm ed un'altezza di controtelaio di 100 mm.

Le altezze possono variare ± 20 mm per i veicoli con sospensioni meccaniche e ± 10 mm per veicoli con sospensioni pneumatiche.

Tutte le dimensioni si riferiscono a veicolo scarico e con tutti gli assi a terra.

Pesi e dimensioni compatibili con i seguenti pneumatici:

Pneumatici asse anteriore:	315/80R22.5
Pneumatici asse motore:	315/80R22.5

I pesi indicati si riferiscono al veicolo in ordine di marcia incluso tutti i fluidi operativi, AdBlue, 0 litri di gasolio e senza autista. Tara ha una tolleranza $\pm 3\%$.

Diametri di volta calcolati a livello teorico.

I pesi legali sono diversi da Paese a Paese.

Per ulteriori dettagli in merito ai pesi dei componenti contattare le persone di riferimento c/o l'importatore per poter entrare nel sistema di calcolo dei pesi (WIS).

Non utilizzare il disegno della presente scheda per progettare la sovrastruttura; per tale scopo consultare il disegno costruttivo FMX44T3L contenuto nel manuale specifico 'ISTRUZIONI PER LA SOVRASTRUTTURA'.

GAMMA MODELLI

FMX D13 Trattore 4x4 sospensioni meccaniche FMX 44T 3L

Utilizzo Veicolo

- RC-ROUGH** Strade in cattive condizioni
- RC-VROUG** Strade in pessime condizioni o fuoristrada

Componenti Principali

- FMX-DAY5** Cabina corta FMX
- FMX-HSL5** Cabina Globetrotter FMX
- FMX-LDA5**
- FMX-LSL5**
- FMX-SLP5** Cabina letto FMX
- EU6SCR** Euro 6 (SCR+DPF)
- D13S420A**
- D13S460A**
- D13S500A**
- D13S540A**
- D13K420** Motore D13K Euro 6 420 Cv - 2300Nm
- D13K460** Motore D13K Euro 6 460 Cv - 2300Nm
- D13K500** Motore D13K Euro 6 500 Cv - 2500Nm
- D13K540** Motore D13K Euro 6 540 Cv - 2600Nm
- EBR-EPG** Freno motore a gas di scarico
- EBR-EPGC** Freno mot. gas di scarico con VCB
- EBR-VEB** Freno motore Volvo a controllo idraulico VEB
- EBR-VEB+** Freno motore potenziato Volvo VEB+
- AT2612**
- ATO2612**
- PT2606** Cambio Powertronic a 6 marce - 2600Nm
- ASO-C** Marcia di spunto - primino
- ASO-ULC** Marce di spunto - primino e primino ultralento
- RSH1365**

Pacchetti varianti

- DRIVE5** Pacchetto Guida FH
- DRIVE5+** Pacchetto Guida +FH
- DRIVE5++** Pacchetto Guida ++FH
- 1LIVINFM** Pacchetto 1 Letto FM
- 2LIVINFM**
- INFOBAS**
- INFODF**
- INFOMED**
- INFONAV**
- INFONDF**
- VISIXCAM**
- OFFROADD** Pacchetto Offroad su cabina corta
- OFFROADS** Pacchetto Offroad su cabina lunga

Telaio

- FST-PAR3** Sospensione anteriore parabolica a 3 foglie
- FAL10.0** Sospensione anteriore da 10 ton EU/TRAS.SING
- FAL8.0** Sospensione anteriore da 8 ton
- FSTAB** Barra stabilizzatrice anteriore normale
- RAL13** Portata asse posteriore 13t
- RSTAB1** Barra stabilizzatrice posteriore normale
- PSP-VAR** Pompa servosterzo a portata variabile
- EBS-MED** EBS-pacchetto dotazione media
- AUXPARK** Due camere per freni di stazionamento
- RST-MUL** Sospensioni post. paraboliche rigide
- RST-PAR5** Sospensioni post. paraboliche 3+1 foglie
- FST8080** Spessore telaio 8.0mm
- FIL-EEEB** Rinforzo interno da fine motore a fine carrello
- FIL-TXEB** Rinforzo interno cambio/fine carrello
- BBOX-L** Batterie lato sinistro

- 2BAT210B** Due batterie al gel da 210Ah – per box batterie singolo
- 2BAT210C** 2 batteria AGM da 210 Ah
- BATTAMP** Indicatore Volt/Ampère
- BATTIND** Indicatore stato di carica batteria
- MSWI-C** Interruttore principale sul vano batterie
- MSWI-R** Interruttore principale con telecomando
- R315A56** Serbatoio carb. alluminio lato dx 315 l
Capacità min serb. carburante 315l
Capacità max serb. carburante 540l
- ADTP-BC** Serbatoio AdBlue dietro cabina sul lato destro
- ADTP-L** Serbatoio AdBlue sul lato sinistro del telaio
- ADTP-R** Serbatoio AdBlue sul lato destro del telaio
- ADB048** Serbatoio AdBlue da 48 litri
- ADB050** Serbatoio AdBlue da 50 litri
- ADB064** Serbatoio AdBlue da 64 litri
- ADB068** Serbatoio AdBlue da 68 litri
- ADB083**
- ADB090** Serbatoio AdBlue da 90 litri
- ADB112**
- FCAP-L** Tappo serbatoio gasolio e AdBlue con serratura
- FUFF-AS** Bocchetta serbatoio con dispositivi antisversamento
- FUFF-ATS** Bocchetta serbatoio con dispositivi antisversamento e antispillaggio
- ESH-REAR** Silenziatore orizzontale, scarico posteriore
- ESH-VERT** Silenziatore orizzontale, scarico verticale
- ESV-VERT** Silenziatore verticale, scarico verticale
- EXST-SSP** Terminale di scarico in acciaio
- EXST-ST** Terminale di scarico in acciaio
- WHC-FIX1** 1 cuneo di stazionamento rigido
- WHC-FIX2** 2 cunei di stazionamento rigidi
- WHC-FOL1** 1 cuneo di stazionamento pieghevole
- WHC-FOL2** 2 cunei di stazionamento pieghevoli
- WHCP-F** Cuneo/i di stazionamento verso l'assale anteriore
- WHCP-M** Cuneo/i di stazionamento nella parte centrale del telaio
- WHCP-T** Soluzione per il trasporto. I cunei vengono stivati nel gavone esterno lato guida
- TB-L80** Cassetta p.attrezzi 80cm lato sinistra
- TB-R80** Cassetta porta attrezzi lato destro 80cm
- CHAIN-S** Catene neve
- RFEC-B**
- TOWR-ONE** Dispositivo di traino posteriore
- TREL15** Connessioni elettriche 15 poli per ADR
- TREL7** Connessioni elettriche 7 poli per NO ADR
- TREL7-7** Cavo elettrico ausiliario rimorchio
- TBC-EC** Connessioni cavi freni rimorchio CEE
- TRBR-STA** Controllo stazionario freni rimorchio
- TRB-STRE** Controllo sui freni rimorchio - riallineamento
- RFEND-B** Parafanghi poster. 3 pezzi con antispray
- RFH-BAS** Posizione Parafanghi Standard
- RFH-HIG** Posizione Parafanghi Alta
- RFH-LOW** Posizione Parafanghi Bassa
- TL-LED** Gruppi ottici posteriori a LED
- BLIGHT-E** Con questa varinate, le luci di stop lampeggiano 4 volte al secondo nel caso in cui (a velocità superiori a 50km/h) si ricorra alla frenata di emergenza con rallentamento superiore ai 4 m/s². Le luci continuano a lampeggiare fino a che la decelerazione scende a 2.5m/s²
- FRACLOS** Con traversa chiusura telaio

Cerchi e pneumatici

- RT-STEEL** Cerchi in acciaio

Equipaggiamento standard Optional

Fare riferimento alle specifiche pubblicazioni per ulteriori informazioni sulla cabina e sulla catena cinematica.

Per qualsiasi possibilità di combinazione delle specifiche costruttive del veicolo fare riferimento al proprio responsabile del (VSS).

VOLVO si riserva il diritto di cambiamenti delle specifiche di costruzione senza obbligo di preavviso. Le specifiche costruttive possono variare da Paese a Paese.

GAMMA MODELLI

FMX D13 Trattore 4x4 sospensioni meccaniche FMX 44T 3L

<input type="checkbox"/> SPWT-D	Ruota scorta con pneumatico asse motore	<input type="checkbox"/> HPE-V75	Pompa idraulica su motore VP1-75
<input type="checkbox"/> SPWT-F	Ruota scorta con pneumatico anteriore	<input type="checkbox"/> PTPT-D	Presa di forza post. cambio automatico. conn pompa DIN
<input type="checkbox"/> SWCP-T	Supp.ruota scorta provvisorio(trasporto)	<input type="checkbox"/> PTPT-F	Presa di forza post. cambio automatico.conn.flangia
<input type="checkbox"/> SWCP-TP	Supporto ruota di scorta su telaio	<input type="checkbox"/> PTR-D	Presa forza post.trasmis.,conn.pompa DIN
<input type="checkbox"/> JACK-20T	Crick 20t	<input type="checkbox"/> PTR-DH	Presa forza post.trasmis.,conn.pompa DIN
<input checked="" type="checkbox"/> TOOL-BAS	Kit attrezzi tipo base	<input type="checkbox"/> PTR-DM	Presa forza post.trasmis.,conn.pompa DIN
<input type="checkbox"/> TOOLKIT	Kit attrezzi completo	<input type="checkbox"/> PTR-F	Presa di forza post. attacco flangia
<input type="checkbox"/> INFLAHOS	Tube gonfiaggio pneumatici	<input type="checkbox"/> PTRD-D	Presa forza post.trasmis.,doppia,2 DIN
<input type="checkbox"/> GAUGE-TP	Manometro pressione pneumatici	<input type="checkbox"/> PTRD-D1	Presa forza post.trasmis.,doppia,1 DIN
<input type="checkbox"/> GAUGE-TP	Manometro pressione pneumatici	<input type="checkbox"/> PTRD-D2	Presa forza post.trasmis.,doppia,1 DIN
Catena Cinematica		<input type="checkbox"/> HPG-F101	Pompa idraulica trasm. VOAC F1-101
<input type="checkbox"/> TRAP-HD	Rinforzo cambio	<input type="checkbox"/> HPG-F41	Pompa idraulica trasmissione VOAC F1-41
<input checked="" type="checkbox"/> DRM-BE		<input type="checkbox"/> HPG-F51	Pompa idraulica trasmissione VOAC F1-51
<input type="checkbox"/> DRM-E		<input type="checkbox"/> HPG-F61	Pompa idraulica trasmissione VOAC F1-61
<input type="checkbox"/> PVT-MAP	I-See con servizio mappe	<input type="checkbox"/> HPG-F81	Pompa idraulica trasmissione VOAC F1-81
<input checked="" type="checkbox"/> CRUIS-E	Eco Cruise Control (con Eco Roll e I-Crusie)	<input checked="" type="checkbox"/> STWPOS-L	Guida lato sinistro
<input type="checkbox"/> CRUIS-E5		<input type="checkbox"/> STWM-LE	Volante con rivestimento in pelle
<input type="checkbox"/> AMSO-AUT	Selez.manuale avanzata su automatismo	<input type="checkbox"/> STGW-AD2	Regolazione sterzo avanzata
<input type="checkbox"/> AVO-ENH	Selezione avanzata fuoristrada	<input type="checkbox"/> AIRBAG	Airbag
<input type="checkbox"/> APF-ENH	Funzioni PTO avanzate	<input type="checkbox"/> INST-BAS	Quadro strumenti base - display monocromatico da 4"
<input type="checkbox"/> RET-TPT	Retarder integrato nel cambio	<input type="checkbox"/> DRC-AMII	Pulsante di inibizione rigenerazione automatica
<input type="checkbox"/> TC-HWO	Scambiatore calore acqua/olio per cambio automatico	<input checked="" type="checkbox"/> DRC-AUTO	Rigenerazione automatic filtro particolato
<input type="checkbox"/> TC-MAOH2	Scamb. cambio aria-olio alte prestazioni	<input type="checkbox"/> 1DAYB	Tachigrafo 1 giorno base
<input type="checkbox"/> TC-MWOH2	Scamb.cambio acqua-olio alte prestazioni	<input checked="" type="checkbox"/> 1DAYDIG2	Tacho digitale giornaliero
<input type="checkbox"/> 2COM1080	Compressore d'aria bicilindrico da 1080 litri/minuto	<input type="checkbox"/> ARSL	Secondo limite di velocità (interruttore in plancia)
<input type="checkbox"/> 2COM1100	Compressore d'aria bicilindrico da 1100l/min	<input checked="" type="checkbox"/> ACCLF-D	
<input checked="" type="checkbox"/> 2COMP870		<input type="checkbox"/> ESP-BAS1	ESP - Sistema di controllo stabilità
<input type="checkbox"/> 2COMP900	Compressore bicilindrico - 900 litri/minuto	<input type="checkbox"/> ESPC-RO	Controllo funzionalità ESP Ridotto/Disattivo
<input type="checkbox"/> CLU-AIRC	La frizione sul compressore dell'aria permette l'innesto controllato del compressore solo quando è necessaria la produzione d'aria	<input type="checkbox"/> HWSS-AC	Sistema anticollisione che prevede l'emissione di un segnale di allerta al conducente in caso di riduzione rapida della distanza di sicurezza. Funziona sia con veicoli in movimento o statici
<input checked="" type="checkbox"/> AIRIN-HI	Presa d'aria alta	<input type="checkbox"/> HWSS-ACB	Sistema anticollisione che prevede l'emissione di un segnale di allerta al conducente in caso di riduzione rapida della distanza di sicurezza. La frenata di emergenza viene comandata automaticamente. Funziona sia con veicoli in movimento o statici
<input type="checkbox"/> AIRIN-LO	Presa d'aria bassa	<input type="checkbox"/> HWSS-FCB	Avviso di collisione frontale con frenata di emergenza
<input type="checkbox"/> ACL1ST-S	Presa d'aria/filtro primario/secondario	<input type="checkbox"/> LSS-DW	Controllo corsia di marcia (Lane Keeping Support)
<input checked="" type="checkbox"/> 24A110BL		<input type="checkbox"/> LCS4	
<input type="checkbox"/> 24A150BL		<input type="checkbox"/> DAS-W	Avviso al conducente (Driver Alert Support)
<input type="checkbox"/> 24AL150B	Alternatore da 150 Ampere	<input type="checkbox"/> RSENS-W	Sensore pioggia
<input type="checkbox"/> CCV-C	Ventilazione monoblocco chiusa	<input type="checkbox"/> CU-ECC	Climatizzatore aria a controllo elettronico
<input type="checkbox"/> CCV-O	Ventilazione monoblocco aperta	<input type="checkbox"/> CU-ECC2	Quetsa è la versione più completa con sensore nebbia e di irraggiamento solare e filtro a carboni attivi
<input type="checkbox"/> PRIM-EL	Pompa primaria elettrica	<input checked="" type="checkbox"/> CU-MCC	Climatizzatore aria a controllo manuale
<input checked="" type="checkbox"/> PRIM-MAN	Pompa primaria manuale	<input checked="" type="checkbox"/> IMMOBIL	Antifurto
<input type="checkbox"/> FUEQ-EH	Riscaldamento elettrico impianto carburante	<input type="checkbox"/> ALARM-E	Antifurto per cabina e allestimento
<input type="checkbox"/> AF-E	Con filtro carburante riscaldato	<input type="checkbox"/> BUPMON	Con monitor back-up
<input type="checkbox"/> AF-R	Filtro carburante riscaldato tramite ricircolo	<input type="checkbox"/> PHONE-PK	Predisposizione x telefono
<input checked="" type="checkbox"/> FUEFE2LW	Filtro gasolio con separatore acqua, granze	<input type="checkbox"/> ISUNS-BS	Tendina parasole avvolgibile su finestrini entrambi i lati
<input type="checkbox"/> FUEFE2SW	Filtro gasolio con separatore acqua, piccolo	<input checked="" type="checkbox"/> ISUNS-DS	Aletta parasole sopra la porta, lato guida
<input type="checkbox"/> EST-AID	Preriscaldatore avviamento motore	<input type="checkbox"/> ISUNF-B	Aletta parasole frontale interna
<input type="checkbox"/> 220EBH15	Blocco riscaldatore motore 220 volt 1.5 KW	<input type="checkbox"/> ISUNF-MD	Aletta parasole frontale interna con specchietto di cortesia
<input type="checkbox"/> PTER-100	Presa di forza con flangia DIN 7646	<input type="checkbox"/> ISUNF-RE	Tendina parasole avvolgibile sul parabrezza - elettrica
<input type="checkbox"/> PTER-DIN	Presa di forza con attacco DIN	<input checked="" type="checkbox"/> ISUNF-RM	Tendina parasole avvolgibile sul parabrezza - manuale
<input type="checkbox"/> PTER1400	Presa di forza con flangia SAE 1410	<input type="checkbox"/> ADFS	Due vani DIN extra sopra il parabrezza
<input type="checkbox"/> HPE-F101	Pompa idraulica su motore F1-101	<input type="checkbox"/> BUPALARM	Cicalino retromarcia
<input type="checkbox"/> HPE-F41	Pompa idraulica su motore F1-41	<input type="checkbox"/> RTOLL-PK	Predisposizione sistema di pedaggio Germania
<input type="checkbox"/> HPE-F51	Pompa idraulica su motore F1-51		
<input type="checkbox"/> HPE-F61	Pompa idraulica su motore F1-61		
<input type="checkbox"/> HPE-F81	Pompa idraulica su motore F1-81		
<input type="checkbox"/> HPE-T53	Pompa idraulica su motore F2-53/53 a doppiop flusso		
<input type="checkbox"/> HPE-T70	Pompa idraulica su motore F2-70/35 a doppio flusso		
<input type="checkbox"/> HPE-V45	Pompa idraulica su motore VP1-45		

Equipaggiamento standard Optional

Fare riferimento alle specifiche pubblicazioni per ulteriori informazioni sulla cabina e sulla catena cinematica.

Per qualsiasi possibilità di combinazione delle specifiche costruttive del veicolo fare riferimento al proprio responsabile del (VSS).

VOLVO si riserva il diritto di cambiamenti delle specifiche di costruzione senza obbligo di preavviso. Le specifiche costruttive possono variare da Paese a Paese.

GAMMA MODELLI

FMX D13 Trattore 4x4 sospensioni meccaniche FMX 44T 3L

<input type="checkbox"/> REMC-MF	Remote Control	<input type="checkbox"/> RH-ER	
<input type="checkbox"/> FIREXT3S	Estintore 3kg, decalcomanie svedesi/inglesi	<input type="checkbox"/> RH-ETR	Tettuccio ad apertura elettrica
<input type="checkbox"/> WARNVEST	Giacca di avviso pericolo	<input type="checkbox"/> RH-MTR	Tettuccio in vetro ad apertura manuale
<input type="checkbox"/> WARNTRI2	Triangolo d'emergenza	<input checked="" type="checkbox"/> GLAS-TIN	Vetri atermici
<input type="checkbox"/> AIDKIT	Kit medico primo soccorso	<input type="checkbox"/> SWIND-BS	Finestrino supplementare su parete laterale, entrambi i lati
<input type="checkbox"/> AIDKIT1B	Kit medico primo soccorso (norme tedesche)	<input type="checkbox"/> SWIND-PS	Finestra laterale sul lato passeggero
<input type="checkbox"/> WARNLAMP	Lampada di emergenza portabile	<input type="checkbox"/> AWIND-RF	Finestra sulla parete posteriore
<input type="checkbox"/> LAMP-IN	Lampada di ispezione	<input type="checkbox"/> VANMIR	Specchietto di cortesia nella vano centrale sopra parabrezza
<input type="checkbox"/> BULBKIT	Kit lampadine e fusibili di scorta	<input type="checkbox"/> AS-FUS	Ripiani supplementari nel vano sopra parabrezza
<input type="checkbox"/> WRITEPAD	Lavagnetta scrittoio	<input type="checkbox"/> INFOT-PK	Predisposizione montaggio TV
<input checked="" type="checkbox"/> DST-CF1	Sedile guida confort pneumatico	Esterni Cabina	
<input type="checkbox"/> DST-CF4	Sedile guida confort pneu. con cinture	<input checked="" type="checkbox"/> EXTL-BAS	Finiture base
<input type="checkbox"/> DST-CF5	Sedile guida confort pneu. cinture, riscald.	<input checked="" type="checkbox"/> DGLAS-H	Vetro porte temperato
<input type="checkbox"/> DST-CF6	Sedile guida conf, pneu, cinture, risc,vent.	<input type="checkbox"/> DGLAS-L	Vetro porte laminato
<input type="checkbox"/> SBD-RED	Cint. di sicurezza rosse, conducente/passeggero	<input type="checkbox"/> LOCK-REM	Chiusura porte centralizzata con telecomando
<input type="checkbox"/> SBPRE-DS	Pretensionatore cinture autista	<input checked="" type="checkbox"/> BUMP-HD	Paraurti Heavy Duty
<input type="checkbox"/> PST-CF4	Sedile pass.comfort a sosp.pneu. con cinture	<input type="checkbox"/> AUXFS	Gradino ausiliario
<input type="checkbox"/> PST-CF5	Sedile pass.lusso, con cinture, riscaldato	<input type="checkbox"/> GUARD-EH	Protezione coppa olio motore
<input type="checkbox"/> SBPRE-PS	Pretensionatore cinture passeggero	<input type="checkbox"/> SIDEH-B	Corrimano sul letto cabina
<input type="checkbox"/> ARMRE-BB	Braccioli per sedile guida e passeggero	<input type="checkbox"/> SIDSTP-R	Corrimano sul tetto e scaletta retrocabina
<input type="checkbox"/> ARMRE-DB	Braccioli per sedile guida	<input checked="" type="checkbox"/> BUGNET	Rete para insetti per radiatore
<input type="checkbox"/> ARMRE-PB	Braccioli per sedile passeggero	<input type="checkbox"/> CTILT-P-E	Ribaltamento elettrico cabina
<input type="checkbox"/> ARU-BAS	Bracciolo con rivestimento in vinilico	<input checked="" type="checkbox"/> CTILT-P-M	Ribaltamento manuale cabina
<input type="checkbox"/> ARU-LEA	Rivestimento braccioli in pelle	<input type="checkbox"/> FCABS-A	Sospensioni anteriori cabina pneumatiche
<input checked="" type="checkbox"/> FMAT-RUB	Tappetini in gomma	<input checked="" type="checkbox"/> FCABS-M	Sospensioni anteriori cabina meccaniche
<input type="checkbox"/> FMAT-TX2	Due Set di tappetini in gomma e tessuto	<input type="checkbox"/> RCABS-A	Sospensioni cabina posteriori pneumatiche
<input checked="" type="checkbox"/> LBK70	Letto inferiore da 70 cm di profondità (fisso)	<input checked="" type="checkbox"/> RCABS-M	Sospensioni cabina posteriori meccaniche
<input type="checkbox"/> MATL-FI	Materasso letto inferiore -rigido molle insacchettate	<input type="checkbox"/> MIRCFCPX	
<input checked="" type="checkbox"/> MATL-SF	Materasso letto inferiore -semirigido molle standard	<input checked="" type="checkbox"/> MIRCOMFX	Retrovisori dedicati per FMX, riscaldati e regolabili elettricamente su entrambi i lati
<input type="checkbox"/> OLMAT-BA	Coprimaterasso-base	<input checked="" type="checkbox"/> AMIR-F20	Specchio frontale di accostamento-200mm
<input type="checkbox"/> OLMAT-PR	Coprimaterasso-premium	<input type="checkbox"/> SUNV-H	Aletta parasole esterna
<input type="checkbox"/> TBK60F	Letto superiore, 60x190 cm	<input type="checkbox"/> AD-ROOF	Spoiler tetto
<input type="checkbox"/> TBK70F	Letto superiore, 70x190 cm	<input type="checkbox"/> AD-SIDEL	Fenders laterali cabina
<input type="checkbox"/> PH-CAB2	Riscaldatore autonomo da 2kW	<input type="checkbox"/> AD-SIDES	Spoiler laterali cabina - tipo stretto.
<input type="checkbox"/> PH-ENGCA	Riscaldamento autonomo motore/cabina	<input checked="" type="checkbox"/> HL-BASIC	Proiettori standard
<input type="checkbox"/> PH-SS	Riscaldatore autonomo cabina per soste brevi	<input type="checkbox"/> HL-CLEAN	Tergilavafari
<input type="checkbox"/> SLCP-BAS	Pannello controllo nella zona notte (base)	<input type="checkbox"/> HLP-ST	Rete di protezione fari
<input type="checkbox"/> ETSB-F	Vano portaoggetti chiuso sul tunnel	<input type="checkbox"/> HLP-ST2	Griglia di protezione con retina (NON Omologata x circolazione su strada)
<input type="checkbox"/> ETSB-FR	Vano portaoggetti chiuso sul tunnel e tasca sulla parete posteriore	<input checked="" type="checkbox"/> HL-ADJ	Regolazione manuale altezza fari
<input type="checkbox"/> ETSB-FRS	Vano portaoggetti chiuso sul tunnel, tasca sul tunnel	<input checked="" type="checkbox"/> DRL-LED	Luce diurna a LED
<input type="checkbox"/> ETSB-FS	Vano portaoggetti chiuso sul tunnel, tasca nella parete posteriore e sul tunnel	<input type="checkbox"/> ASL-RF2	Due fari supplementari Hella H11 da 70W nell'insegna GT
<input type="checkbox"/> ETSB-R	Vano portaoggetti su parete posteriore	<input type="checkbox"/> BEACOA2F	2 lampeggianti arancioni rotanti frontali
<input type="checkbox"/> ETSB-RS	Tasca sulla parete posteriore e sul tunnel	<input type="checkbox"/> BEACOA2R	2 lampeggianti arancioni rotanti posteriori
<input type="checkbox"/> ETSB-S	Tasca sul tunnel motore	<input type="checkbox"/> BEACON-P	Predisposizione lampeggianti sul tetto
<input type="checkbox"/> RUS-BAS	Vani portaoggetti nella parete posteriore capacità 154 litri	<input type="checkbox"/> BEACONA4	4 lampeggianti (2 anteriori + 2 posteriori)
<input type="checkbox"/> RUS-HIG	Vani portaoggetti nella parete posteriore capacità 245 litri	<input type="checkbox"/> CABPT-R1	1 foro a sx tetto cabina per cablaggi elettr.
<input type="checkbox"/> REF-ICPK	Predisposizione per frigorifero in cabina	<input type="checkbox"/> CABPT-R2	2 fori tetto cabina per cablaggi elettr.
<input type="checkbox"/> MICRO-PK	Predisposizione per microonde	<input type="checkbox"/> SPOTP-F	Kit cablaggi luci supplementari anteriori su tetto cabina max 280W
<input type="checkbox"/> BOTH-D	Un portabottiglia nella sezione centrale della plancia	<input type="checkbox"/> SPOTP-R	Kit cablaggi per luci supplementari posteriori su tetto cabina max 280W
<input type="checkbox"/> COFMA-PK	Predisposizione macchina caffè	<input type="checkbox"/> SPOTP-RF	Kit cablaggio luci supplementari su tetto e frontali
<input checked="" type="checkbox"/> INLI-BAS	Luci interne tipo base	<input type="checkbox"/> ROS-IL2	Preparazione per illuminazione insegna tetto
<input type="checkbox"/> INLI-NL	Illuminazione interna con luci notturne	<input type="checkbox"/> ROS-ILP	Illuminazione insegna con kit elettrico
<input type="checkbox"/> INLI-NLD	Modulo controllo luci		
<input type="checkbox"/> ARL-FLEX	Luci di lettura flessibili		
<input checked="" type="checkbox"/> RH-EE	Tettuccio fisso in vetro - uscita di emergenza		

Equipaggiamento standard Optional

Fare riferimento alle specifiche pubblicazioni per ulteriori informazioni sulla cabina e sulla catena cinematica.

Per qualsiasi possibilità di combinazione delle specifiche costruttive del veicolo fare riferimento al proprio responsabile del (VSS).

VOLVO si riserva il diritto di cambiamenti delle specifiche di costruzione senza obbligo di preavviso. Le specifiche costruttive possono variare da Paese a Paese.

GAMMA MODELLI

FMX D13 Trattore 4x4 sospensioni meccaniche FMX 44T 3L

- | | | | |
|---|--|---------------------------------------|--------------|
| <input type="checkbox"/> CSGN-FMX | Insegna FMX | <input type="checkbox"/> DRUT2 | App My Truck |
| <input checked="" type="checkbox"/> HORN-F1S | Una tromba Jerico supplementare | <input type="checkbox"/> DRUT3 | |
| <input type="checkbox"/> HORN-R2S | Due trombe ad aria cromate supplementari montate sul tetto | <input type="checkbox"/> DRUT4 | |
| <input type="checkbox"/> ANT-CBR | Antenna montata | <input type="checkbox"/> DRUT5 | |
| <input type="checkbox"/> ACCBR-AP | Barra porta accessori anteriore, centrale e posteriore | | |
| <input type="checkbox"/> ACCBR-F | Barra porta accessori sul tetto in posizione avanzata | | |
| <input type="checkbox"/> ACCBR-FM | Barra porta accessori frontale e centrale | | |
| <input type="checkbox"/> ACCBR-FR | Barra porta accessori frontale e posteriore | | |
| <input type="checkbox"/> ACCBR-M | Barra porta accessori centrale | | |
| <input type="checkbox"/> ACCBR-R | Barra porta accessori posteriore | | |
| <input type="checkbox"/> ACCBR-RM | Barra accessori centrale e posteriore | | |
| <input type="checkbox"/> RFCAR-BC | Porta parafanghi dietro cabina | | |
| <input type="checkbox"/> LADDER | Scaletta dietro cabina | | |
| <input type="checkbox"/> REFS-TW | Strisce riflettenti bianche sui lati cabina non montate | | |
| <input type="checkbox"/> REFS-TY | Strisce riflettenti gialle sui lati cabina non montate | | |

Sovrastruttura

- 5WM-ISOL** Montag.piastra porta ralla a norme ISO-L
- 5WM-ISOM** Montag.piastra porta ralla a norme ISO-M
- 5WH150** Altezza piedini ralla 150mm
- 5WH185** Altezza piedini ralla 185mm
- 5WT-JO10** Ralla JOST JSK 36 in acciaio stampato
- 5WT-JO8** Ralla JOST JSK 37
- 5WT-SH** Ralla SAF-Holland SK-S 36.20
- 5WL-S1** Sistema lubrificazione piatto e perno ralla
- 5WL-S2** Sistema di lubrificazione perno
- TCIND** Indicatore connessione rimorchio
- RDECK** Piano di calpestio dietro cabina 20"
- RDECK-M** Piano di calpestio dietro cabina 30"
- SRWL-PK** Predisposizione cablaggio per luci di lavoro posteriori (anche retro)
- SWL-PK** Preparazione cablaggio per luci di lavoro posteriori
- WL-TA1A** Luce ralla gialla
- WL-TA1W** Luce ralla bianca
- WLC-H2A** Due luci di lavoro gialle da 70W retrocabina
- WLC-H2W** Due luci di lavoro bianche da 70W retrocabina
- WLC-PKH** Cablaggio e interruttore per luci di lavoro (montato alto)
- WLC-PKL** Cablaggio e interruttore per luci di lavoro (montato basso)
- WLC-PKLH** Cablaggio e interruttore per luci di lavoro (montato alto e basso)
- ECBB-BAS** Modulo BBM per allestimento funzioni base
- ECBB-HIG** Modulo BBM per allestimento funzioni estese
- ECBB-MED**
- BBCHAS1** Un connettore 7 poli per interfaccia allestitore
- BBCHAS3** Tre connettori 7 poli per interfaccia allestitore
- BEPR-T2** Predisposizione elettrica per ribaltabile con Work Remote
- TD-BAS** Rivelatore per rimorchi senza luci LED
- TD-LED** Rivelatore per rimorchi con luci LED
- AUXL-SPK** Preparazione per fari ausiliari con spartineve
- TAILPRE2** Predisposizione elettrica per sponda ribaltabile tramite Work Remote
- TAILPREP** Predisposizione sponda posteriore
- AESW2** Due interruttori per allestitore (marcati AUX)
- AESW2PK** Due interruttori per allestitore (marcati AUX) e 4 cablaggi per interruttore
- AUXSW-4** Cablaggio per 4 interruttori

Servizi di consegna

- TGW-4GWL**
- FMS-PK** Interfaccia per sistemi di gestione flotta
- DRUT1**

Equipaggiamento standard Optional

Fare riferimento alle specifiche pubblicazioni per ulteriori informazioni sulla cabina e sulla catena cinematica.

Per qualsiasi possibilità di combinazione delle specifiche costruttive del veicolo fare riferimento al proprio responsabile del (VSS).

VOLVO si riserva il diritto di cambiamenti delle specifiche di costruzione senza obbligo di preavviso. Le specifiche costruttive possono variare da Paese a Paese.

GAMMA MODELLI

FMX D13 Trattore 4x4 sospensioni meccaniche FMX 44T 3L

Volvo Trucks. Driving Progress