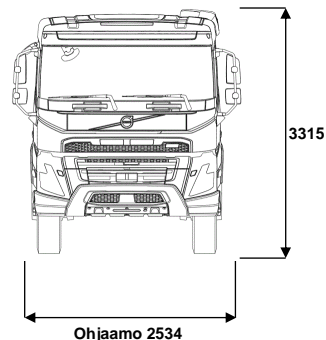
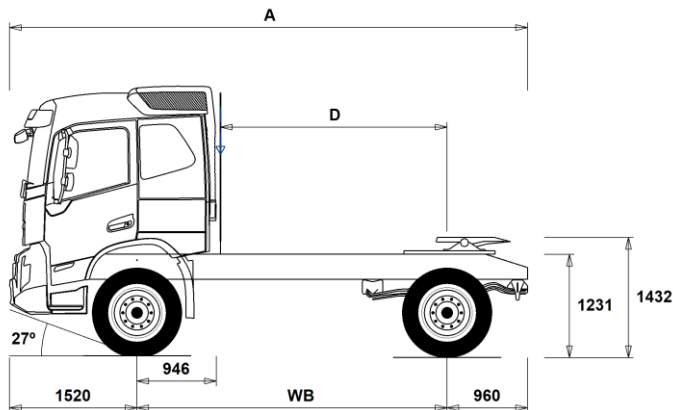


# MALLISTO

FMX D13 4x4, Tractor FMX 44T 3L



## Alustan mitat [mm]

WB Akseliväli		3700	3800
A	Alustan kokonaispituus	6180	6280
D	Etäisyys ilmanoton takareunasta taka-akselin keskipisteeseen	2704	2804
F	Vetopöydän paikka (EC Directive 96/53 mukaan)	725	725

## Alustan massa [kg]

Etuakseli	5250	5255
Taka-akseli	2145	2150
Alustan paino	7395	7405

## Kääntöympyrä [mm]

Kääntöympyrän halkaisia,renkaasta	14200	14500
Kääntöympyrän halkaisia,puskurista	15600	15900

## Sallitut massa [kg]

Ajoneuvon kokonaismassa  
Yhdistelmän kokonaismassa  
Etuakseli  
Taka-akseli

## Tekninen

21000  
40000  
8000  
13000

## Tärkeät huomautukset

### Alustan mitat

Ohjaamon korkeus: -16 mm lisää CAB-DAY, +312 mm lisää CAB-HSLP, -278 mm lisää CAB-LDAY, -278 mm lisää CAB-LSLP.

Mitta etuakselista ohjaamon takaseinään: -431 mm lisää CAB-DAY, -500 mm lisää CAB-LDAY, -6 mm lisää CAB-LSLP.

D-mitta sisältäen etuväliin 50 mm ja tasakuorma-autolle lisää apurunko 100 mm.

Korkeus voi vaihdella ± 20 mm lehtijousille ja ± 10 mm ilmajousitetulle. Kaikki mitat ovat kuormaamattomalle alustalle ja teliakselit alhaalla.

Massat ja mitat perustuvat seuraaviin renkaisiin:  
Etuakselin renkaat: 315/80R22.5  
Vetoakselin renkaat: 315/80R22.5

Alustan massoihin sisältyy öljyt, vesi, AdBlue, polttoainemäärä 0 litroissa ja ilman kuljettajaa. Alustan paino voi vaihdella ± 3%.

Kääntösäteet on teoreettisesti laskettu.

Lakisääteiset massat voivat vaihdella maakohtaisesti.

Tarkempia painotietoja varten käytäkää WIS ohjelmaa lähimmän piirimyyjän luonna.

Älä käytä tätä piirustusta kuormakorin mitoitukseen, vaan Volvon korirakenteen ohjetta ja alustapiirustusta FMX44T3L.

## MALLISTO

## FMX D13 4x4, Tractor FMX 44T 3L

## Auton käyttö

- **RC-ROUGH** Ajo-olosuhteet, maantie/maasto, <5% maastoajoa
- **RC-VROUGH** Ajo-olosuhteet, maastoajoa>5% ajosta tiestön ulkopuolella

## Peruskomponentit

- **FMX-DAY5** Päiväohjaamo FMX
- **FMX-HSL5** Korkea makuuohjaamo FMX (Globetrotter)
- **FMX-LDA5** Matala päiväohjaamo FMX
- **FMX-LSL5** Matala makuuohjaamo FMX
- **FMX-SLP5** Makuuohjaamo FMX
- **D13S420A** Moottori, 13-litraa, Turbo-S, 420hv EU6, 2100Nm Fuelface 2022
- **D13S460A** Moottori, 13-litraa, Turbo-S, 460hv EU6, 2300Nm, Fuelface 2022
- **D13S500A** Moottori, 13-litraa, Turbo-S, 500hv EU6, 2500Nm, Fuelface 2022
- **D13S540A** Moottori, 13-litraa, Turbo-S, 540hv EU6, 2600Nm, Fuelface 2022
- **D13K420** Moottori, 13-litraa, 420hp
- **D13K460** Moottori, 13-litraa, 460hp
- **D13K500** Moottori, 13-litraa, 500hp
- **D13K540** Moottori, 13-litraa, 540hv EU6
- **DIESEL** Käytettävä polttoaine: Diesel
- **DIESEL-B** Käytettävä polttoaine: Biodiesel B100 (FAME/RME)
- **EBR-EPG** Pakokaasun paineensäädin (pakokaasujarru).
- **EBR-EPGC** Pakokaasun paineensäädin ja VCB
- **EBR-VEB+** Moottorijarru VEB+ ja pakokaasun paineensäädin. Volvo Engine Brake+
- **AT2612** I-Shift 12 vaihdetta, 2600 Nm
- **ATO2612** I-Shift 12, ylivaihte, 12 vaihdetta, 2600 Nm
- **PT2606** Powertronic vaihteisto, 6-vaihdetta, 2600Nm
- **ASO-C** I-shift ryömintavaihte 1 kpl
- **ASO-ULC** I-shift ryömintavaihteet 2 kpl (ryömintä C2/välitys 1:19+ultrahidas ryömintä C1/välitys 1:32)
- **RSH1365** Taka-akseli, 13t, napavälitys, GCW 65000kg

## Varustepaketit

- **DRIVE5** Ajopaketti
- **DRIVE5+** Ajopaketti+
- **DRIVE5++** Ajopaketti++
- **1LIVINFM** 1 vuode, FM -paketti
- **2LIVINFM** 2 vuode, FM -paketti
- **INFODF** Mediapaketti kosketusnäytöllä (Dynaflleet toiminnot näytöllä)
- **INFONDF** Mediapaketti kosketusnäytöllä ja navigaattorilla (Dynaflleet toiminnot näytöllä)
- **VISIXCAM**
- **OFFROADD** Maansiirtopaketti FMX päiväohjaamo
- **OFFROADS** Maansiirtopaketti FMX makuuohjaamo

## Alustan rakenne

- **FST-PAR3** Etujousitus, parabelijousi, kolmelehtinen
- **FAL10.0** Etuakselimassa 10.0 tonnia
- **FAL8.0** Etuakselimassa 8.0 tonnia.
- **FAL9.0** Etuakselimassa 9.0 tonnia
- **FSM-LUB** Rasvanipat etupään jousitusksessa
- **FSTAB** Kallistuksenvakaaja edessä, normaali
- **RAL13** Taka-akselimassa 13 tonnia.
- **RSTAB1** Kallistuksenvakaaja takana
- **PSP-FIX** Ohjaustehostimen pumppu. Kiinteä tilavuus.
- **PSP-VAR** Ohjaustehostimen pumppu. Säättötilavuus.
- **EBS-MED** EBS jarruohjelmisto, laajennettu ohjelma
- **AUXPARK** Lisäseisontajarru, etuakseli (4\*2) tai 3./4.akseli (6\*4/8\*4)
- **RST-MUL** Takajousitus, perinteinen lehtijousi

■ Vakio varuste

□ Valinnais varuste

Jos haluat tarkempaa tietoa Volvon voimansiirto linjasta katso erillistä esitettä.

Jos haluatte lisää tietoa ottakaa yhteyttä lähimpään Volvo jälleenmyyjään (VSS).

Tehdas ja maahantuojat varaa oikeuden muuttaa rakennetta ja varustelua ilman aikaisempaa ilmoitusta. varustelu on maakohtainen.  
The specification can vary from country to country.

- **RST-PAR5** Takalehtijousitus, progressiivinen parabelijousitus.
- **FST8080** Runkopalkkien ainevahvuus, 8mm pysty/8mm vaak
- **FIL-EEEB** Sisärunko, moottorin takapästä-telin takapäähän
- **FIL-TXEB** Sisärunko, vaihteiston-telin kohdalla
- **BBOX-L** Akkukotelo vasemmalla puolella.
- **2BAT210B** Geeliakut 2x210Ah
- **2BAT210C** AGM akut 2x210Ah
- **BATTAMP** Akun ampeerimittari (ei akkuanturia)
- **BATTIND** Akun virranhallinta (akkuanturi ja virranhallinta - suurelle virrankulutukselle)
- **MSWI-C** Pääkatkaisin, alustassa. Hallinta akkukotelon kytkimellä
- **MSWI-R** Pääkatkaisin, kaukokäyttöinen. Hallinta avaimen kaukosäätimellä
- **R315A56** Pa-säiliö, alumiini 315L oikea, 560 mm, D-muotoinen. Min tilavuus 255l Max tilavuus 540l
- **ADTP-BC** AdBlue-säiliön sijainti - oikea ohjaamon takana/alla
- **ADTP-L** AdBlue-säiliön sijainti - vasen
- **ADTP-R** AdBlue-säiliön sijainti - oikea
- **ADB048** AdBlue-säiliö, tilavuus 48 litraa
- **ADB050** AdBlue-säiliö, tilavuus 50 litraa
- **ADB064** AdBlue-säiliö, tilavuus 64 litraa
- **ADB068** AdBlue-säiliö, tilavuus 68 litraa
- **ADB083** AdBlue-säiliö, tilavuus 83 litraa
- **ADB090** AdBlue-säiliö, tilavuus 90 litraa
- **ADB112** AdBlue-säiliö, tilavuus 112 litraa
- **FCAP-L** Pa-säiliönkorkki, lukittava
- **FUFF-AS** Polttoaineentäytön loiskeenesto
- **FUFF-ATS** Polttoainesäiliön täyttöaukko, loiskeen- ja varkaudenesto
- **ESH-REAR** Äänenvaimentaja vaakataso, pakoputken suuntaus taakse
- **ESH-VERT** Äänenvaimentaja vaakatasossa, pakoputken suuntaus ylös
- **EXST-SSP** Pystypakoputken yläputki, kiillotetusta ruostumattomasta teräksestä
- **EXST-ST** Pystypakoputken yläputki, aluminoidusta teräksestä
- **WHC-FIX1** Pyöräkiila, yksi kiinteä pyöräkiila
- **WHC-FIX2** Pyöräkiila, kaksi kiinteää pyöräkiilaa
- **WHC-FOL1** Pyöräkiila, yksi taitettava pyöräkiila
- **WHC-FOL2** Pyöräkiila, kaksi taitettavaa pyöräkiilaa
- **WHCP-F** Pyöräkiilat, sijainti auton etuosassa  
- TRACTOR, BBOX-L, Fold, 1/2 w chocks = Top of left side battery box  
- TRACTOR, BBOX-EF, Fold, 1/2 w chocks = Top of lefts side fuel tank  
- TRACTOR, BBOX-EF, Fix, 2 w chocks = Left frame front of fuel tank  
- RIGID, 1 front axle, Fold, 1/2 w chocks = Top of left side battery box  
- RIGID, 2 front axles, Fold, Frame free space, 2 wc = Top of left side battery box  
- RIGID, 2 front axles, Fix, W/o frame free space, 2 wc = Left frame behind 1st front wheel
- **WHCP-M** Pyöräkiilat, sijainti auton keskiosassa  
- TRACTOR, BBOX-L, Fix, 1/2 w chocks = Left frame front of rear wheels  
- RIGID, 1 front axle, Fix, 1/2 w chocks = Left frame front of (or behind) rear wheels
- **WHCP-T** Pyöräkiilat, väliaikainen kuljetusasennus, pakattuna mukaan auton tavaralaatikkoon
- **TB-L80** Työkälulaatikko, 800 mm vasen puoli
- **TB-R80** Työkälulaatikko, 800 mm oikea puoli
- **CHAIN-S** Lumiketjut
- **RFEC-B**
- **TOWR-ONE** Hinauskoukku takana
- **TREL15** Perävaunun sähköliitännät 15 napaa (ADR)

## MALLISTO

## FMX D13 4x4, Tractor FMX 44T 3L

■ <b>TREL7-7</b>	Perävaunun sähköliitäntä 2 * 7 napaa	□ <b>ACL1ST-S</b>	Moottorin ilmansuodatin, 2 suodatinpanosta
■ <b>TBC-EC</b>	Perävaunun EU paineilmaliittimet.	■ <b>24A110BL</b>	Laturi, 110 Ampeeria, LIN-ohjattu
□ <b>TRBR-HCF</b>	Perävaunun käsihallintaventtiili	□ <b>24A150BL</b>	Laturi, 150 Ampeeria, LIN-ohjattu
□ <b>TRBR-HCR</b>	Perävaunun käsihallintaventtiili, alennettu paine.	□ <b>24AL150B</b>	Laturi, 150 Ampeeria
■ <b>TRBR-STA</b>	Perävaunun jarrujen hallinta viiksestä (<4 km/h)	□ <b>PRIM-EL</b>	Ilmauspumppu, sähköinen
□ <b>TRB-STRE</b>	Automaattinen alhaisen nopeuden perävaununjarru (stretch brake). Auttaa ehkäisemään linkkuveitsi-ilmiötä sekä parantamaan yhdistelmän käsiteltävyyttä	■ <b>PRIM-MAN</b>	Ilmauspumppu, manuaalinen
■ <b>RFEND-B</b>	Takalokasuojia perusmalli.	□ <b>FUEQ-EH</b>	Polttoaineetkujen lämmitys
■ <b>RFH-BAS</b>	Lokasuojien asennuskorkeus normaali (peruskorkeus). Normaali, optimaalinen asennuskorkeus – suositeltava versio. Täyttää lakivaatimukset ja ottaa huomioon rengaskoon, vetopöydän ja alustan korkeuden.	■ <b>220EBH15</b>	Lohkolämmitin.
□ <b>RFH-HIG</b>	Lokasuojien asennuskorkeus korkea (esim. maansiirto)Lokasuojien asennuskorkeus korkea (esim. maansiirto)	□ <b>PTER-100</b>	Voimanotto, moottori. DIN100/ISO7646 laippa
□ <b>RFH-LOW</b>	Korkei asennuskorkues. Sopiva esimerkiksi maansiirtoautoon ja muihin vaativiin olosuhteisiin. Lokasuojien asennuskorkeus matala (matalat autot)	□ <b>PTER-DIN</b>	Moottorivoimanotto takana, suora pumppuasennus, DIN5462 (naaras).
□ <b>TL-LED</b>	Takavalot, LED	□ <b>PTER1400</b>	Voimanotto, moottori. SAE1410/ISO7647 laippa
□ <b>BLIGHT-E</b>	Jarruvalot, hätäjarrutusvalot	□ <b>HPE-F101</b>	F1-101 hydraulipumppu, moottorin takapäässä
<b>Renkaat ja vanteet</b>		□ <b>HPE-F41</b>	F1-41 hydraulipumppu, moottorin takapäässä
■ <b>RT-STEEL</b>	Teräsvanteet kaikilla aksleilla	□ <b>HPE-F51</b>	F1-51 hydraulipumppu, moottorin takapäässä
□ <b>SPWT-D</b>	Varapyörä, vetorenkään koko ja kuvio	□ <b>HPE-F61</b>	F1-61 hydraulipumppu, moottorin takapäässä
□ <b>SPWT-F</b>	Varapyörä. Koko ja kuvio sama kuin etuakselilla olevat pyörät.	□ <b>HPE-F81</b>	F1-81 hydraulipumppu, moottorin takapäässä
□ <b>SWCP-T</b>	Varapyörätelineen sijainti: kuljetusasennus rungon päällä	□ <b>HPE-T53</b>	F2-53/53 hydraulipumppu, moottorin takapäässä
□ <b>SWCP-TP</b>	Varapyörän kuljetusasennus rungon päällä	□ <b>HPE-T70</b>	F2-70/53 hydraulipumppu, moottorin takapäässä
□ <b>JACK-20T</b>	Tunkki 20 tonnia	□ <b>HPE-V45</b>	VP1-45 hydraulipumppu, moottorin takapäässä
■ <b>TOOL-BAS</b>	Työkalusarja, perus	□ <b>HPE-V75</b>	VP1-75 hydraulipumppu, moottorin takapäässä
□ <b>TOOLKIT</b>	Työkalusarja, laaja	□ <b>PTPT-D</b>	Voimanotto, Powertronic, suora liitäntä
□ <b>INFLAHS</b>	Renkaantäyttöletku	□ <b>PTPT-F</b>	Voimanotto, Powertronic, laippa
□ <b>GAUGE-TP</b>	Rengaspainemittari	□ <b>PTR-D</b>	Voimanotto hydrauliasennus, vaihteiston takana, hidas.
<b>Voimansiirron varusteet</b>		□ <b>PTR-DH</b>	Voimanotto hydraulinen suora-asennus, vaihteiston takana, nopea.
□ <b>TRAP-HD</b>	Vaihteisto, HD-versio	□ <b>PTR-DM</b>	Voimanotto hydraulinen suora-asennus, vaihteiston takana, keskinopea.
■ <b>DRM-BE</b>	Normaali + Economy ajotila (balanced + economy)	□ <b>PTR-F</b>	Voimanotto, vaihteisto/laippa-asennus
□ <b>DRM-E</b>	Economy ajotila	□ <b>PTRD-D</b>	Voimanulosotto. Kahdelle hydraulipumpulle suora asennus maksimiteho, ulommaisesta 90 kW, sisimmäisestä 100 kW, maksimi vääntömomentti yhteensä 550 Nm. 1000 Nm kun vain sisempi pumppu on kytketty.
□ <b>PVT-MAP</b>	I-See ennakoiva maastontunteva vakionopeudensäädin, karttapohjainen ja GPS seuranta (5v sopimus)	□ <b>PTRD-D1</b>	Voimanotto yhdellä laipalla taaksepäin sekä yhdellä hydraulipumppu asennus mahdollisuudella eteenpäin. Maksimiteho 90 kW. Maksimi vääntömomentti 550 Nm.
□ <b>CRUIS-E5</b>	Vakionopeudensäädin, I-Torque (väännön optimointi, I-cruise, I-Roll, alamäkiavustin, +4 km/h)	□ <b>PTRD-D2</b>	Voimanulosotto kahdella laipalla taaksepäin sekä esivalmius yhdelle hydraulipumppuasennusta varten taaksepäin. Maksimiteho: eteenpäin ulompi 90 kW, taaksepäin ulompi 90 kW. Taaksepäin sisempi 100 kW maksimi vääntömomentti 550 Nm per voimanottoaika.
□ <b>AMSO-AUT</b>	I-Shift -vaihteiston manuaalinen vaihtaminen käytettävissä automaattisessa tilassa, mkl. Kickdown-toiminto	□ <b>HPG-F101</b>	VOAC F1-101 hydraulipumppu
□ <b>AVO-ENH</b>	I-shift ohjelmisto puun- ja maansiirtoajoon	□ <b>HPG-F41</b>	VOAC F1-41 hydraulipumppu
□ <b>APF-ENH</b>	I-shift voimanotto, laajennettu ohjelmisto	□ <b>HPG-F51</b>	VOAC F1-51 hydraulipumppu
□ <b>RET-TPT</b>	Hidastin, Powertronic-vaihteistoon asennettu	□ <b>HPG-F61</b>	VOAC F1-61 hydraulipumppu
□ <b>TC-HWO</b>	Öljyn jäähdyttävä, automaattivaihteisto	□ <b>HPG-F81</b>	VOAC F1-81 hydraulipumppu
□ <b>TC-MAOH2</b>	Vaihteiston öljynjäähdytin, suurin, HD2	■ <b>STWPOS-L</b>	Ohjauspyörä vasemmalla
□ <b>TC-MWOH2</b>	Vaihteiston öljynjäähdytin, HD	□ <b>STWM-LE</b>	Ohjauspyörä, nahkaa
□ <b>2COM1100</b>	Paineilmakompressori, 1100L/min	□ <b>STGW-AD2</b>	Kolmeen suuntaan säädettävä ohjauspyörä (mkl. ohjauspylväs)
■ <b>2COMP870</b>	Paineilmakompressori, 870L/min	□ <b>AIRBAG</b>	Turvatyyny (SRS Airbag) kuljettajan paikalla.
□ <b>2COMP900</b>	Paineilmakompressori, 900L/min	■ <b>DRC-AMII</b>	DPF hiukkassuodattimen regenerointi, 3-asentoinen katkaisin (auto/man/estetty)
□ <b>CLU-AIRC</b>	Paineilmakompressori, irtikytkettävä	□ <b>DRC-AUTO</b>	DPF hiukkassuodattimen automaattinen regenerointi - ei manuaalisia toimintoja
■ <b>AIRIN-HI</b>	Moottorinilmanotto, korkea	□ <b>ARSL</b>	Lisänopeudenrajoitin, katkaisin kojelaudassa
□ <b>AIRIN-LO</b>	Moottorinilmanotto, matala	□ <b>ESP-BAS1</b>	Ajovakaudenhallinta ESP1. Vetoautot ja tasakuorma-autot pieni omamassa, matala painopiste. Esim nuppiautot tai matalan painopisteen autot, mkl säiliöautot. Autot jotka ovat tyhjänä kevyitä.
□ <b>ESPC-RO</b>	ESP katkaisija (rajoitus/poiskytkentä)		

■ Vakio varuste

□ Valinnais varuste

Jos haluat tarkempaa tietoa Volvon voimansiirto linjasta katso erillistä esitettä.

Jos haluatte lisää tietoa ottakaa yhteyttä lähimpään Volvo jälleenmyyjään (VSS).

Tehdas ja maahantuoja varaa oikeuden muuttaa rakennetta ja varustelua ilman aikaisempaa ilmoitusta. varustelu on maakohtainen. The specification can vary from country to country.

## MALLISTO

## FMX D13 4x4, Tractor FMX 44T 3L

<input type="checkbox"/> <b>HWSS-AC</b>	ACC vakionopeudensäädin ja törmäyksen varoitustoiminto (vain 4+ akselisiin)	<input type="checkbox"/> <b>ARU-BAS</b>	Kyynärnoja, keinoahkaa
<input type="checkbox"/> <b>HWSS-ACB</b>	Automaattinen hätäjarrutus, törmäysvaroitus ja ACC vakionopeudensäädin. Vaihtoehtoinen varuste, jossa automaattinen hätäjarrutustoiminto on täydennetty ACC-vakionopeudensäätimellä.	<input type="checkbox"/> <b>ARU-LEA</b>	Kyynärnoja, nahkaa
<input type="checkbox"/> <b>HWSS-FCB</b>	Automaattinen hätäjarrutus ja törmäysvaroitus (Pakollinen 2-ja 3-akselisissa)	<input checked="" type="checkbox"/> <b>FMAT-RUB</b>	Kumimatot
<input type="checkbox"/> <b>LSS-DW</b>	Lane Support System -Kaistavahti ja liikennemerkkitunnistus. Pakollinen 2-ja 3-akselisissa autoissa	<input type="checkbox"/> <b>FMAT-TX2</b>	Tekstiili- ja kumimatot
<input type="checkbox"/> <b>LCS4</b>	Kaistanvaihtoavustin törmäysvaroitimella molemmin puolin	<input checked="" type="checkbox"/> <b>LBK70</b>	Alasänky 700mm, kiinteä
<input type="checkbox"/> <b>DAS-W</b>	Kuljettajan vireystilan valvonta.	<input type="checkbox"/> <b>MATL-FI</b>	Alavuoteen joustinpatja, kierrejousi, suositus yli 100kg henkilölle
<input type="checkbox"/> <b>RSENS-W</b>	Sateentunnistin tuulilasille, säädettävä	<input checked="" type="checkbox"/> <b>MATL-SF</b>	Alavuoteen joustinpatja premium malli, puolijäykät kierrejouset, suositus maks 100kg henkilölle
<input type="checkbox"/> <b>CU-ECC</b>	Lämmityslaite ja ilmastointi automaattisella lämpötilan säädöllä ECC.	<input type="checkbox"/> <b>OLMAT-BA</b>	Petauspatja vakio malli 20mm
<input type="checkbox"/> <b>CU-ECC2</b>	Automaatti-ilmastointi ECC2, auringonvaloanturilla, kosteudentunnistimella, ilmanlaadun tunnistimella ja aktiivihiihiisuodattimella	<input type="checkbox"/> <b>OLMAT-PR</b>	Petauspatja, premium malli 30mm
<input checked="" type="checkbox"/> <b>CU-MCC</b>	Lämmityslaite ja ilmastointi käsikäyttöisellä lämpötilan säädöllä.	<input type="checkbox"/> <b>TBK60F</b>	Kiinteä 600mm leveä yläsänky. Taittavissa 52 astetta (vähemmän, jos yläsäilytysila)
<input checked="" type="checkbox"/> <b>IMMOBIL</b>	Käynnistyksenesto, Immobilizer	<input type="checkbox"/> <b>TBK70F</b>	Kiinteä 700mm leveä yläsänky. Taittavissa 52 astetta (vähemmän, jos yläsäilytysila)
<input type="checkbox"/> <b>ALARM-E</b>	Varashälytys, laajennettu, ohjaamo/kori/perävaunu	<input type="checkbox"/> <b>PH-ENGCA</b>	Moottorin ja ohjaamon pysäköintilämmitin (Webasto).
<input type="checkbox"/> <b>BUPMON</b>	Peruutuskamera, ohjaamon 7 tuumaiseen näyttöön kytketty lämmityksellä ja moottoroidulla läpällä. Toimitetaan irtonaisten auton mukana. Lisäkamerat ja johdotukset saatavilla PCA30081-84	<input type="checkbox"/> <b>PH-SS</b>	Ohjaamon taukolämmitin
<input type="checkbox"/> <b>PHONE-PK</b>	Puhelinvalmius	<input type="checkbox"/> <b>SLCP-BAS</b>	Makuutilan hallintapaneeli, perus (sisävalot, pysäköintilämmitin, kattoluukku ja ovien lukitus)
<input type="checkbox"/> <b>ISUNS-BS</b>	Sivuhäikäisysoijat molemmilla puolin	<input type="checkbox"/> <b>ETSB-F</b>	Säilytystila, moottoritunneli (etu)
<input checked="" type="checkbox"/> <b>ISUNS-DS</b>	Sivuhäikäisysoija kuljettajan puolella	<input type="checkbox"/> <b>ETSB-FR</b>	Säilytyslaatikko ja -lokerikko moottoritunnelin päällä.
<input type="checkbox"/> <b>ISUNF-B</b>	Häikäisysojus, perus (ilman peiliä)	<input type="checkbox"/> <b>ETSB-FRS</b>	Säilytystilat moottoritunnelin päällä edessä/takana ja sivulla.
<input type="checkbox"/> <b>ISUNF-MD</b>	Häikäisysojus kuljettajan puolella (sis. peilin)	<input type="checkbox"/> <b>ETSB-FS</b>	Säilytystilat moottoritunnelin päällä edessä ja sivulla.
<input type="checkbox"/> <b>ISUNF-RE</b>	Häikäisysojus, sähköinen rullaverho	<input type="checkbox"/> <b>ETSB-R</b>	Säilytystila, moottoritunneli (taka)
<input checked="" type="checkbox"/> <b>ISUNF-RM</b>	Häikäisysojus, manuaalinen rullaverho	<input type="checkbox"/> <b>ETSB-RS</b>	Säilytystilat moottoritunnelin päällä takana ja sivulla.
<input type="checkbox"/> <b>ADFS</b>	Kaksi extra DIN-paikkaa etuhylyllä (push/pull tyyppinen)	<input type="checkbox"/> <b>ETSB-S</b>	Säilytystila, moottoritunnelin sivussa
<input type="checkbox"/> <b>RTOLL-PK</b>	Tietullimaksumn esiasennussarja (Saksa)	<input type="checkbox"/> <b>RUS-BAS</b>	Säilytystila takana, 154 litraa (h=300mm)
<input type="checkbox"/> <b>REMC-MF</b>	Work Remote langaton monitoimikaukosäädin. (Kaukosäätimen saatavilla myös kuormanilmaisintoiminto ilmajousetuille akseleille.)	<input type="checkbox"/> <b>RUS-HIG</b>	Säilytystila takana, 245 litraa (h=440mm)
<input checked="" type="checkbox"/> <b>FIREXT3F</b>	Palosammutin 3 kg, suomenkielinen ohje	<input type="checkbox"/> <b>REF-ICPK</b>	Jääkaapin valmiussarja moottoritunnelin päälle
<input type="checkbox"/> <b>WARNEVEST</b>	Turvalliivi	<input type="checkbox"/> <b>MICRO-PK</b>	Mikroaaltouunivalmius
<input checked="" type="checkbox"/> <b>AIDKIT</b>	Ensiapulaukku. Sis. laastaria, pesulappuja, siteitä, painesiteitä, henkitysmaskin, hanskat ja sakset	<input type="checkbox"/> <b>BOTH-D</b>	Pullonpidin kojelaudussa keskellä
<input type="checkbox"/> <b>WARNLAMP</b>	Varoituslamppu, kannettava	<input type="checkbox"/> <b>COFMA-PK</b>	Kahvinkeitinvalmius
<input type="checkbox"/> <b>LAMP-IN</b>	Tarkastuslamppu	<input checked="" type="checkbox"/> <b>INLI-BAS</b>	Ohjaamon valaistus, perus
<input type="checkbox"/> <b>BULBKIT</b>	Lamppu- ja varokesarja	<input type="checkbox"/> <b>INLI-NL</b>	Ohjaamon valaistus perus+yövalot
<input type="checkbox"/> <b>WRITEPAD</b>	Kirjoituslusta.	<input type="checkbox"/> <b>INLI-NLD</b>	Sisävalaistuksen ohjausyksikkö himmentimellä
<input checked="" type="checkbox"/> <b>DST-CF5</b>	Kuljettajan istuin, mukavuus, jousitettu, turvavyöt istuimessa, sähkölämmitteinen.	<input type="checkbox"/> <b>ARL-FLEX</b>	Lukulamppu, kaksi taipuisaa lukulamppua (käärme)
<input type="checkbox"/> <b>DST-CF6</b>	Kuljettajan istuin, mukavuus malli, jousitettu, turvavyöt istuimessa, sähkölämmitteinen, tuuletettu.	<input checked="" type="checkbox"/> <b>RH-EE</b>	Kattoikkuna sävylasia
<input type="checkbox"/> <b>SBD-RED</b>	Turvavyöt, punainen väri	<input type="checkbox"/> <b>RH-ER</b>	Vahvistettu kattoluukku, sähkökäyttöinen terästä.
<input type="checkbox"/> <b>SBPRE-DS</b>	Kuljettajan turvavyökiristin	<input type="checkbox"/> <b>RH-ETR</b>	Kattoluukku, sähkökäyttöinen sävylasia. Aukeava takareuna.
<input checked="" type="checkbox"/> <b>PST-BAS1</b>	Matkustajan istuin, perus 1	<input type="checkbox"/> <b>RH-MTR</b>	Kattoluukku, käsikäyttöinen sävylasia. Aukeava takareuna.
<input type="checkbox"/> <b>PST-CF5</b>	Matkustajan istuin, Comfort 5	<input checked="" type="checkbox"/> <b>GLAS-TIN</b>	Sävylasit
<input type="checkbox"/> <b>SBPRE-PS</b>	Matkustajan turvavyön kiristys	<input type="checkbox"/> <b>SWIND-BS</b>	Sivuikkunat molemmilla puolilla ohjaamo
<input type="checkbox"/> <b>ARMRE-BB</b>	Molemminpuoliset käsinojat, kuljettajan ja apukuljettajan istuimet	<input type="checkbox"/> <b>SWIND-PS</b>	Sivuikkuna oikealla puolella
<input type="checkbox"/> <b>ARMRE-DB</b>	Molemminpuoliset käsinojat, kuljettajan istuin	<input type="checkbox"/> <b>AWIND-RF</b>	Takaikkuna
<input type="checkbox"/> <b>ARMRE-PB</b>	Molemminpuoliset käsinojat, apukuljettajan istuin	<input type="checkbox"/> <b>VANMIR</b>	Meikkipeili
		<input type="checkbox"/> <b>AS-FUS</b>	Extrahyly etuyläsäilytystilassa
		<input type="checkbox"/> <b>INFOT-PK</b>	Taulutelevision asennussarja ohjaamoon
			<b>Ohjaamon ulkoinen varustus</b>
		<input checked="" type="checkbox"/> <b>EXTL-BAS</b>	Ulkopuolen viimeistelytaso, maalattomat muoviosat ja harjatut listat etumaskissa.
			FH: Harmaa puskuri, askelmat, peilin kotelot ja aurinkolippa.
			FH16: Harmaa puskuri, askelmat, peilin kotelot, aurinkolippa, etumaski ja kirikkaat ajovalolampion taustat (ilman sivulasia)
		<input checked="" type="checkbox"/> <b>DGLAS-H</b>	Ovilasit, karkaistut ja sähkötoimiset
		<input type="checkbox"/> <b>DGLAS-L</b>	Ovilasit, laminoidut ja sähkötoimiset
		<input checked="" type="checkbox"/> <b>LOCK-REM</b>	Ovien keskuslukitus, kaukosäätimellä
		<input checked="" type="checkbox"/> <b>BUMP-HD</b>	Vahvistettu etuosaa - HD puskuri
		<input type="checkbox"/> <b>AUXFS</b>	Ohjaamon lisäsiiväskelma

■ Vakio varuste

□ Valinnais varuste

Jos haluat tarkempaa tietoa Volvon voimansiirto linjasta katso erillistä esitettä.

Jos haluatte lisää tietoa ottakaa yhteyttä lähimpään Volvo jälleenmyyjään (VSS).

Tehdas ja maahantuojat varaa oikeuden muuttaa rakennetta ja varustelua ilman aikaisempaa ilmoitusta. varustelu on maakohtainen. The specification can vary from country to country.

## MALLISTO

## FMX D13 4x4, Tractor FMX 44T 3L

<input type="checkbox"/> <b>GUARD-EH</b>	Öljypohjan suoja, Heavy Duty	<input type="checkbox"/> <b>ACCBR-AP</b>	Katon etu- keski- ja takaosaan asennetut lisävarustetelineet
<input type="checkbox"/> <b>SIDEH-B</b>	Tartuntatanko päiväohjaamossa kuljettajanpuolella.	<input type="checkbox"/> <b>ACCBR-F</b>	Katon etureunaan asennettu lisävarusteteline
<input type="checkbox"/> <b>SIDSTP-R</b>	Sivutikkaat ja tartuntatanko päiväohjaamossa kuljettajanpuolella.	<input type="checkbox"/> <b>ACCBR-FM</b>	Katon etu- ja keskiosaan asennetut lisävarustetelineet
<input checked="" type="checkbox"/> <b>BUGNET</b>	Hyönteisverkko maskin ja jäähdyttäjän välissä.	<input type="checkbox"/> <b>ACCBR-FR</b>	Katon etu- ja takaosaan asennetut lisävarustetelineet
<input type="checkbox"/> <b>CTILTP-E</b>	Ohjaamon kippaus, sähköinen	<input type="checkbox"/> <b>ACCBR-M</b>	Katon keskiosaan asennettu lisävarusteteline
<input checked="" type="checkbox"/> <b>CTILTP-M</b>	Ohjaamon kippaus, manuaalinen	<input type="checkbox"/> <b>ACCBR-R</b>	Katon takaosaan asennettu lisävarusteteline
<input type="checkbox"/> <b>FCABS-A</b>	Ilmajousitteinen ohjaamon etujousitus	<input type="checkbox"/> <b>ACCBR-RM</b>	Katon taka- ja keskiosaan asennetut lisävarustetelineet
<input checked="" type="checkbox"/> <b>FCABS-M</b>	Mekaaninen ohjaamon etujousitus	<input type="checkbox"/> <b>RFCAR-BC</b>	Lokasuojan pidike, ohjaamon takaseinä
<input type="checkbox"/> <b>RCABS-A</b>	Ilmajousitteinen ohjaamon takajousitus	<input type="checkbox"/> <b>LADDER</b>	Tikapuu ohjaamon takaseinässä.
<input checked="" type="checkbox"/> <b>RCABS-M</b>	Mekaaninen ohjaamon takajousitus	<input type="checkbox"/> <b>REFS-TW</b>	Heijastavat merkinnät (ohjaamon, valkoinen) mukaanpakattuna ohjaamoon
<input type="checkbox"/> <b>MIRCFPX</b>	Sähkölämmitteiset sähkösäätöiset taustapeilit ja lähietäisyyspeilit + kamera matkustajan puolella. Kameran laajakulmakuva näkyy SID näytössä.	<input type="checkbox"/> <b>REFS-TY</b>	Heijastavat merkinnät (ohjaamon, keltainen) mukaanpakattuna ohjaamoon
<input checked="" type="checkbox"/> <b>MIRCOMFX</b>	Sähkölämmitteiset/-hallintaiset tukevat peilit laajakulmapeileillä molemmilla puolilla sekä lähietäisyyspeili apukuljettajan puolella.		
<input type="checkbox"/> <b>AD-ROOF</b>	Ilmanohjain katolla		
<input type="checkbox"/> <b>AD-SIDEL</b>	Ilmanohjain ohjaamon sivulla, pitkä		
<input type="checkbox"/> <b>AD-SIDES</b>	Ilmanohjain ohjaamon sivulla, lyhyt		
<input checked="" type="checkbox"/> <b>HL-BASIC</b>	Ajovalot, perusversio		
<input type="checkbox"/> <b>HL-CLEAN</b>	Ajovalonpesin		
<input type="checkbox"/> <b>HLP-ST</b>	Ajovalonsuojat, teräkset poikkikatot		
<input checked="" type="checkbox"/> <b>HL-ADJ</b>	Ajovalojen korkeudensäätö		
<input type="checkbox"/> <b>ASL-RF2</b>	Lisäkaukovalot kattokotelossa Hella H11 70W (Globekotelossa) Referenssi 12,5/kpl		
<input type="checkbox"/> <b>IDLAMP-A</b>	Tunnistevalot (rekkavalot) 3 x oranssia valoa (ei Suomen tieliikenteeseen)		
<input type="checkbox"/> <b>IDLAMP-W</b>	Tunnistevalot (rekkavalot) 3 x valkoista valoa (ei Suomen tieliikenteeseen)		
<input type="checkbox"/> <b>IDLMPSW</b>	Tunnistinvalokatkaisija(rekkavalot)		
<input type="checkbox"/> <b>BEACOA2F</b>	Varoitusvilkut, 2 kappaletta katolla edessä.		
<input type="checkbox"/> <b>BEACOA2R</b>	Pyörivät majakat, edessä 2 kpl kattotelineessä (jos tilattu), muutoin suoraan katossa kattoluukun molemmin puolin. Varoitusvilkut, 2 kappaletta katolla takana.		
<input type="checkbox"/> <b>BEACON-P</b>	Pyörivät majakat, takana 2 kpl kattotelineessä.		
<input type="checkbox"/> <b>BEACONA4</b>	Makuuohjaamossa pyörivät majakat. Korkeassa ohjaamossa LED-majakat		
<input type="checkbox"/> <b>BEACON-P</b>	Varoitusvalot, valmius.(majakka)		
<input type="checkbox"/> <b>BEACONA4</b>	Varoitusvilkut, 4 kappaletta katolla 2 edessä/2 takana.		
<input type="checkbox"/> <b>CABPT-R1</b>	Makuuohjaamo: Pyörivät majakat, edessä 2 kpl kattotelineessä (jos tilattu) ja kaksi takana kattotelineessä (takateline pakollinen valinta).		
<input checked="" type="checkbox"/> <b>CABPT-R2</b>	Korkea ohjaamo: LED majakat, edessä 2 kpl kattotelineessä (etuteline pakollinen valinta) ja kaksi takana kattotelineessä (takateline pakollinen valinta).		
<input type="checkbox"/> <b>SPOTP-F</b>	Sähkökaapelin läpivienti katossa (1 kpl).		
<input type="checkbox"/> <b>SPOTP-R</b>	Sähkökaapelin läpivienti katossa (2 kpl).		
<input type="checkbox"/> <b>SPOTP-RF</b>	Lisäkaukovalovalmius edessä		
<input type="checkbox"/> <b>ROS-IL2</b>	Apukaukovalovalmius katolla		
<input type="checkbox"/> <b>ROS-ILP</b>	Kaukovalovalmius katolla ja ohjaamon edessä, max 2x280W		
<input type="checkbox"/> <b>CSGN-FMX</b>	Globekyltin valaistuksen valmius (katkaisija irrallaan)		
<input checked="" type="checkbox"/> <b>HORN-F1S</b>	Kattokilven valaistuksen valmius		
<input type="checkbox"/> <b>HORN-R2S</b>	Ohjaamon merkki, FMX Construction		
<input type="checkbox"/> <b>ANT-CBR</b>	Äänimerkki, yksi eteen asennettu yksiaäninen paineilmatordi, Jericho		
	Alppitorvet 2kpl katolle asennettuna.		
	La-radioantenni.		
		<input type="checkbox"/> <b>ACCBB-AP</b>	Katon etu- keski- ja takaosaan asennetut lisävarustetelineet
		<input type="checkbox"/> <b>ACCBB-F</b>	Katon etureunaan asennettu lisävarusteteline
		<input type="checkbox"/> <b>ACCBB-FM</b>	Katon etu- ja keskiosaan asennetut lisävarustetelineet
		<input type="checkbox"/> <b>ACCBB-FR</b>	Katon etu- ja takaosaan asennetut lisävarustetelineet
		<input type="checkbox"/> <b>ACCBB-M</b>	Katon keskiosaan asennettu lisävarusteteline
		<input type="checkbox"/> <b>ACCBB-R</b>	Katon takaosaan asennettu lisävarusteteline
		<input type="checkbox"/> <b>ACCBB-RM</b>	Katon taka- ja keskiosaan asennetut lisävarustetelineet
		<input type="checkbox"/> <b>RFCAR-BC</b>	Lokasuojan pidike, ohjaamon takaseinä
		<input type="checkbox"/> <b>LADDER</b>	Tikapuu ohjaamon takaseinässä.
		<input type="checkbox"/> <b>REFS-TW</b>	Heijastavat merkinnät (ohjaamon, valkoinen) mukaanpakattuna ohjaamoon
		<input type="checkbox"/> <b>REFS-TY</b>	Heijastavat merkinnät (ohjaamon, keltainen) mukaanpakattuna ohjaamoon
		<b>Päällirakennevalmius</b>	
		<input checked="" type="checkbox"/> <b>5WM-ISOL</b>	Vetopöydän asennus: matalat L-profiilit.
		<input type="checkbox"/> <b>5WM-ISOM</b>	Vetopöydän asennus: 50 mm korkeat L-profiilit.
		<input type="checkbox"/> <b>5WH150</b>	Vetopöydän korkeus 150 mm.
		<input checked="" type="checkbox"/> <b>5WH185</b>	Vetopöydän korkeus 185 mm.
		<input type="checkbox"/> <b>5WT-FO14</b>	Vetopöytä, Fontaine 150SP prässäyty vetopöytä
		<input type="checkbox"/> <b>5WT-FO15</b>	Vetopöytä, Fontaine 150SF valettu pituussäätöinen vetopöytä paineilmalukituksella
		<input checked="" type="checkbox"/> <b>5WT-JO10</b>	Vetopöytä, Jost JSK 36 prässäyty vetopöytä
		<input type="checkbox"/> <b>5WT-JO8</b>	Vetopöytä, Jost JSK 37 valettu vetopöytä
		<input type="checkbox"/> <b>5WT-SH</b>	Vetopöytä, SAF-Holland/+GF+ SK-S 36.20V valettu vetopöytä
		<input type="checkbox"/> <b>5WL-S1</b>	Vetopöydän voitelu, lukitusmekanismi ja pöytälevy
		<input type="checkbox"/> <b>5WL-S2</b>	Vetopöydän voitelu, lukitusmekanismi
		<input type="checkbox"/> <b>TCIND</b>	Perävaunun kytkennän indikaattori
		<input checked="" type="checkbox"/> <b>RDECK</b>	Kävelytaso, 510 mm
		<input type="checkbox"/> <b>RDECK-M</b>	Kävelytaso, 760 mm
		<input type="checkbox"/> <b>SRWL-PK</b>	Johtosarjavalmius sivu- takatyövaloille alustassa ja kolmiasentoinen katkaisija, maks 280 w Wiring prep for side&rear working lamps on chassis + a three-position switch, max 280 w
		<input type="checkbox"/> <b>SWL-2RA</b>	Työvalot, 2 kpl oranssi, alustan takaosaan. 2-asentoa (on/off) (LED W1911)
		<input type="checkbox"/> <b>SWL-2RW</b>	Työvalot, 2 kpl valk Led alustan takaosaan. 2-asentoa (on/off)
		<input type="checkbox"/> <b>SWL-PK</b>	Johtosarjavalmius sivu työvaloille alustassa ja kaksi asentoinen katkaisia maks 180 W
		<input type="checkbox"/> <b>WL-TA1A</b>	Vetopöydän valo, keltainen
		<input type="checkbox"/> <b>WL-TA1W</b>	Vetopöydän valo, valkoinen
		<input type="checkbox"/> <b>WLC-H2A</b>	Ohjaamon työvalot, kaksi kappaletta Led oransseja valoja ohjaamoon korkealle asennetu
		<input type="checkbox"/> <b>WLC-H2W</b>	Ohjaamon työvalot Led, kaksi kappaletta valkoisia valoja ohjaamoon korkealle asennetu
		<input type="checkbox"/> <b>WLC-PKH</b>	Työvalovalmius ohjaamon takaseinään ylösasennetuille työvaloille (kaapelit, katkaisin ja läpivienti takaseinässä)
		<input type="checkbox"/> <b>WLC-PKL</b>	Työvalovalmius ohjaamon takaseinään alasasennetuille työvaloille (kaapelit, katkaisin ja läpivienti takaseinässä)
		<input type="checkbox"/> <b>WLC-PKLH</b>	Työvalovalmius ohjaamon takaseinään ylös- ja alasasennetuille työvaloille (kaapelit, katkaisin ja läpivienti takaseinässä)
		<input checked="" type="checkbox"/> <b>ECBB-BAS</b>	Päällirakentajan sähkökeskus, ei päällirakennemoduulia
		<input type="checkbox"/> <b>ECBB-HIG</b>	Päällirakentajan sähkökeskus mkl. laaja päällirakennemoduuli (18kpl lähtöä)
		<input type="checkbox"/> <b>ECBB-MED</b>	Päällirakentajan sähkökeskus mkl. keskitason päällirakennemoduuli (11kpl lähtöä)
		<input type="checkbox"/> <b>BBCHAS1</b>	Päällirakentajan sähköliitäntä, yksi kappale 7-napaisia liitäntöjä
		<input type="checkbox"/> <b>BBCHAS3</b>	Päällirakentajan sähköliitäntä, kolme kappaletta 7-napaisia liitäntöjä
		<input type="checkbox"/> <b>BEPR-T2</b>	Kippiauton sähkövalmius WRC-kaukosäätimellä
		<input checked="" type="checkbox"/> <b>TD-LED</b>	LED valoja tukeva perävaunun tunnistus
		<input type="checkbox"/> <b>AUXL-SPK</b>	Auravalovalmius
		<input type="checkbox"/> <b>TAILPRE2</b>	Takalaitanostimen Work Remote valmius. Mahdollistaa takalaitanostimen sähköisten lähtöjen hallinnan WRC kaukosäätimellä.

■ Vakio varuste

□ Valinnais varuste

Jos haluat tarkempaa tietoa Volvon voimansiirto linjasta katso erillistä esitettä.

Jos haluatte lisää tietoa ottakaa yhteyttä lähimpään Volvo jälleenmyyjään (VSS).

Tehdas ja maahantuojat varaa oikeuden muuttaa rakennetta ja varustelua ilman aikaisempaa ilmoitusta. varustelu on maakohtainen. The specification can vary from country to country.

# MALLISTO

## FMX D13 4x4, Tractor FMX 44T 3L

---

- TAILPREP** Takalaitanostimen valmiussarja
- AESW2** Päällirakentajan katkaisimet, kaksi kaksiasentoista katkaisinta (AUX1 ja AUX2)
- AESW2PK** Päällirakentajan katkaisimet, kaksi katkaisinta (AUX1 ja AUX2) ja valmius neljälle lisäkatkasijalle tyhjän peitelevyn takana
- AUXSW-4** Päällirakentajan katkaisimet, valmius neljälle extra-katkaisimelle (johdotus)

### Luovutustoimenpiteet

- TGW-4GWL** Telematiikkayksikkö GSM/GPRS/4G modeemilla ja WLAN-valmiudella (langaton verkko)
- FMS-PK** FMS tiedonsiirtojärjestelmä
- DRUT1** My Truck sovellus (1v sopimus)
- DRUT2** My Truck sovellus (2v sopimus)
- DRUT3** My Truck sovellus (3v sopimus)
- DRUT4** My Truck sovellus (4v sopimus)
- DRUT5** My Truck sovellus (5v sopimus)