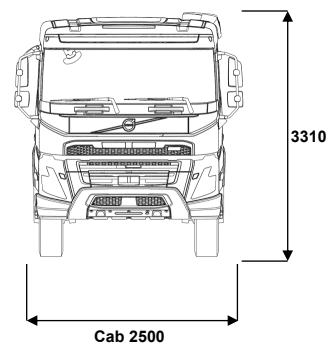
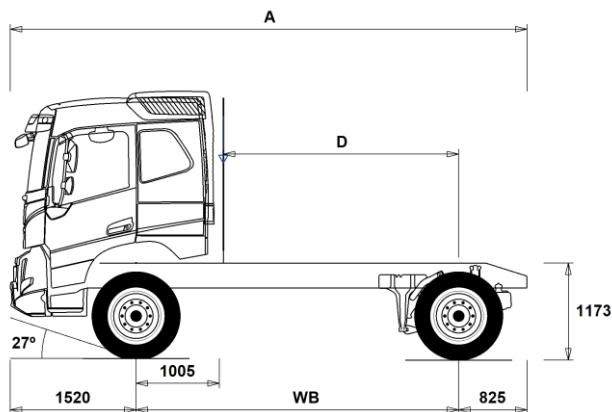


# MODELLSERIE:

FMX D13 4x4 trekkvogn luftfjæring FMX 44T 3A



## Chassisdimensjoner [mm]

<b>WB Akselavstand</b>	<b>3900</b>
A Total chassislengde	6245
D Senter av bakaksel til bakkant av førerhus	2845

## Chassisveker [kg]

Foraksel	5465
Bakaksel	2180
Egenvekt	7645

## Svingdiameter [mm]

Svingdiameter mellom fortauskanter	14800
Svingdiameter mellom vegger	16200

## Tillatte vekter [kg]

Tillatt totalvekt	19000	21000
Tillatt vogntogvekt	40000	40000
Foraksel	8000	8000
Bakaksel	11500	13000

## Tillatt

## Teknisk

## Viktige merknader

### Chassisdimensjoner

Førerhushøyde: -16 mm for CAB-DAY, +312 mm for CAB-HSLP, -278 mm for CAB-LDAY, -278 mm for CAB-LSLP.

Senter av foraksel til bakkant av førerhus -422 mm for CAB-DAY and CAB-LDAY.

D-målet inkluderer frigang foran på 50 mm og for jevnlastbiler også en hjelperamme på 100 mm.

Høyder kan variere  $\pm 20$  mm med bladfjærer og  $\pm 10$  mm med luftfjæring. Alle dimensjoner er ved ubelastet chassis og eventuelle løpeaksler nede.

Vekt og dimensjoner er basert på følgende dekk:

Dekk på forakselen:	315/80R22.5
Dekk på drivakselen:	315/80R22.5

**Chassisveker inkluderer olje, vann, AdBlue, 0 liter drivstoff, men ikke sjåfør. Egenvekt kan variere  $\pm 3\%$ .**

Svingdiameter er teoretisk beregnet

Lovlige vekter kan variere fra land til land

For mer informasjon om vekter, inkludert vekten på tilleggsutstyr, kontakt din lokale Volvo-forhandler.

Bruk IKKE denne tegningen i forbindelse med påbygging. Bruk Volvos påbyggingsinstruksjoner og henvis til chassistegetning FMX44T3A.

# MODELLSERIE:

FMX D13 4x4 trekkvogn luftfjæring FMX 44T 3A

## Hovedkomponenter

- FMX-DAY6** Kort førerhus FMX
- FMX-HSL6** Høyt førerhus FMX
- FMX-LDA6**
- FMX-LSL6**
- FMX-SLP6** Langt førerhus FMX
- EU6SCR** Emisjonsnivå Euro 6
- D13S420A** Dieselmotor, Euro 6, 12,8 liter, 420 hk/309 kW, 2100 Nm
- D13S460A** Dieselmotor, Euro 6, 12,8 liter, 460 hk/338 kW, 2300 Nm
- D13S500A** Dieselmotor, Euro 6, 12,8 liter, 500 hk/368 kW, 2500 Nm
- D13S540A** Dieselmotor, Euro 6, 12,8 liter, 540 hk/397 kW, 2600 Nm
- D13K420** 13-liters Euro 6 dieselmotor 420 hk (309 kW), SCR, EGR og dieselpartikkelfilter
- D13K460** 13-liters dieselmotor D13K460, 460 hk (338 kW) ved 1400-1800 o/min, 2300 Nm ved 1000-1400 o/min, økonomiturtall 1000-1400 o/min.
- D13K500** 13-liters Euro 6 dieselmotor 500 hk (368 kW), SCR, EGR og dieselpartikkelfilter
- D13K540** 13-liters Euro 6 dieselmotor 540 hk (397 kW), SCR, EGR og dieselpartikkelfilter
- DIESEL** For ordinær diesel EN590 og HVO EN15940
- DIESEL-B** For B100 biodiesel EN14214
- EBR-EPG** Standard motorbrems med termostatstyrt mottrykksregulator
- EBR-EPGC** Motorbrems med termostatstyrt mottrykksregulator for I-shift
- EBR-VEB+** Volvo Engine Brake, VEB+, kombinert kompresjonsbrems og termostatstyrt mottrykksregulator
- AT2612** I-Shift automatisert 12-trinns girkasse
- AT2812** I-Shift automatisert 12-trinns girkasse
- ATO2612** I-Shift automatisert 12-trinns girkasse med overdrive
- ATO3112** I-Shift automatisert 12-trinns girkasse med overdrive
- PT2606** 6-trinns Powertronic automatisk girkasse, PT2606, elektronisk styrt med hydraulisk momentforsterker og lock-up på alle gir.
- ASO-C** Kryppgir
- ASO-ULC** Ekstra lavt kryppgir
- RSH1370F** Bakaksel med navreduksjon og differensialspærre
- Pakker**
- DRIV-EXT** Kjørepakke - Extended
- DRIV-SEL** Kjørepakke
- 1LIVINFM** Førerhuspakke med 1 køye
- 2LIVINFM** Førerhuspakke med 2 køyer for FM
- INFOHIGH** Info- og mediapakke. High
- OFFROADD** Anleggspakke for FMX med kort førerhus
- OFFROADS** Anleggspakke for lange førerhus (alle modeller)
- Chassis**
- FST-PAR3** Parabelfjæring foran, stiv
- FAL10.0** Tillatt last foraksel 10,0 tonn
- FAL8.0** Tillatt last foraksel 8,0 tonn
- FAL9.0** Tillatt last foraksel 9,0 tonn
- FSTAB** Kreningsstabilisator foran, normal stivhet
- RAL13** Tillatt last bakaksel 13 tonn
- RSTAB3** Kreningsstabilisator bak, stiv
- ASF-DL1** Luftfjæring med 1 kjørehøyde
- ASF-DL3** Luftfjæring med 3 kjørehøyder
- PSP-FIX** Pumpe til servostyring med fast mengde
- PSP-VAR** Pumpe til servostyring med variabel mengde
- EBS-MED** EBS medium versjon med bl.a. følgende funksjoner: Brake Blending, temperaturvarsling, momentkontroll, automatisk differensialspærre, bakkestarthjelp, varsel ved slitte bremseklosser, bremsehjelp, bremseovervåking samt lagring av status og historikk
- AUXPARK** 2 ekstra fjærbremseklokker
- RST-AIR** Luftfjæring bak
- FRAME300** Utvendig høyde på rammeprofil 300 mm
- FST8080** Tykkelse på rammeprofil 8.0 mm liv og 8.0 mm flens
- FIL-EEEB** Ramme med innerline fra motor til bak bakaksel/boggi
- FIL-TXEB** Ramme med innerline fra girkasse til bak bakaksel/boggi
- BBOX-L** Batterikasse på venstre side
- 2BAT210B** 2 GEL-batterier med kapasitet 210 Ah
- 2BAT210C** 2 AGM-batterier med kapasitet 210 Ah
- BATTAMP** Amperemeter
- BATTIND** Indikator for batterilading
- MSWI-R** Hovedstrømbryter med fjernkontroll
- R315A56** Aluminiumstank 315 liter høyre side, lengde 1030 mm, diameter 560 mm, D-formet  
Minimumsvolum 255l  
Maksimalt volum 540l
- ADTP-BC** AdBlue tank bak/under førerhus på høyre side
- ADTP-L** AdBlue tank på venstre side
- ADTP-R** AdBlue tank på høyre side
- ADB048** AdBlue plasttank 48 liter, diameter 560 mm, D-formet
- ADB050** AdBlue tank 50 liter
- ADB064** AdBlue plasttank 64 liter, diameter 710 mm, D-formet
- ADB068** AdBlue plasttank 68 liter, diameter 560 mm, D-formet
- ADB083** AD-BLUE tank 83 Liter
- ADB090** AdBlue plasttank 90 liter, diameter 710 mm, D-formet
- ADB112** AD-BLUE tank 112 Liter
- FCAP-L** Låsbart diesel- og AdBlue-tanklokk
- FUFF-AS** Beskyttelse mot søl av drivstoff
- FUFF-ATS** Beskyttelse mot tyveri og søl av drivstoff
- ESH-REAR** Horisontal lyddemper, utblåsing bakover
- ESH-VERT** Horisontal lyddemper, vertikal utblåsing over tak
- EXST-SSP** Eksospipe i polert rustfritt stål
- EXST-ST** Eksospiper i stål
- WHC-FIX1** 1 fast stoppekloss
- WHC-FIX2** 2 faste stoppeklosser
- WHC-FOL1** 1 sammenleggbare stoppekloss
- WHC-FOL2** 2 sammenleggbare stoppeklosser
- WHCP-F** Stoppeklosser plassert på fremre del av bilen
- WHCP-M** Stoppeklosser plassert på midtre/bakre del av bilen
- WHCP-T** Stoppeklosser bipakket
- CHAIN-S** Snøkjettinger fra fabrikk
- TOWF-HD1** Ett slepefeste foran i heavy duty versjon
- RFEC-B** Rammeavslutning med skråskjæring bak (standard på trekkbil)
- TOWR-ONE** Ett slepefeste bak
- TREL15** 15-polet ADR-godkjent el-kontakt for tilhenger
- TREL7** 7-polet el-kontakt for tilhenger
- TREL7-7** Dobbel 7-polet el-kontakt for tilhenger (UADR)
- TBC-EC** EU bremsetilkobling for tilhenger
- TRBR-STA** Stasjonær tilhengerbremskontroll
- TRB-STRE** Automatisk aktivering av tilhengerbrems i lav hastighet for å unngå saksing
- RFEND-B** Baksjærmer med avtagbar topp
- RFH-BAS** Normal høyde på baksjærmer
- RFH-HIG** Høyest mulig høyde på baksjærmer
- RFH-LOW** Lavest mulig høyde på baksjærmer
- TL-LED** LED baklyst
- BLIGHT-E** Nødbremse

## Felger og dekk

- RT-STEEL** Stålfelger på alle aksler

Standardutstyr

Tilvalgsutstyr

For mer detaljert informasjon om førerhus- og drivlinjeutstyr, se separate datablad.

For alle mulige tilvalg og utstyrskombinasjoner, kontakt din Volvo-forhandler, som kan lage en spesifikasjon som møter dine behov.

Fabrikkens forbeholder seg retten til endringer i konstruksjon og utstyr uten forutgående varsel. Spesifikasjonene kan variere fra land til land.

# MODELLSERIE:

## FMX D13 4x4 trekkvogn luftfjæring FMX 44T 3A

- SPWT-D** Reservehjul lik drivhjul
  - SPWT-F** Reservehjul lik forhjul
  - SWCP-T** Reservehjulholder transportmontert
  - SWCP-TP** Reservehjulholder transportmontert på toppen av rammen
  - JACK-20T** Jekk, 20 tonn
  - **TOOLKIT** Komplette verktøysett
  - INFLAHOS** Løs luftfyllerlange
  - GAUGE-TP** Dekktrykkmåler
- ### Utrustning drivlinje
- TRAP-HD** Girkasse med forsterket rangehus i stål
  - **DRM-BE** Kjøremodus, økonomi og standard (balansert)
  - DRM-E** Kjøremodus, økonomi
  - PVT-MAP** I-See med optimering av drivstofforbruk via GPS-opplysninger
  - **PVT-MTM** I-See med fartstilpasning og optimering av drivstofforbruk via GPS-opplysninger
  - **CRUIS-E** Konstantfartholder med Eco-roll, I-cruise og rattknapper
  - CRUIS-E5** I-Torque konstantfartholder med intelligent momentregulering (kun i E modus)
  - AMSO-AUT** Manuell giring i automat + kickdown for I-shift
  - AVO-ENH** I-shift programvare for anlegg/tømmerkjøring
  - APF-ENH** Utvidede kraftuttaksfunksjoner for I-shift
  - RET-TPT** Retarder for Powertronic hydraulisk girkasse
  - TC-HWO** Oljekjøler for hydraulisk girkasse, vann/olje
  - TC-MAOH2** Oljekjøler for mekanisk girkasse, ekstra høy ytelse, luft/olje
  - TC-MWOH2** Oljekjøler for mekanisk girkasse, ekstra høy ytelse, vann/olje
  - **2COM1100** 2-sylindret luftkompressor, kapasitet 1100 l/min.
  - 2COMP870**
  - 2COMP900** 2-sylindret luftkompressor, kapasitet 900 l/min.
  - CLU-AIRC** Luftkompressor med automatisk inn- og utkobling
  - **AIRIN-HI** Høyt luftinntak
  - AIRIN-LO** Lavt luftinntak på bakvegg førerhus
  - ACL1ST-S** Luftinntak med primær- og sekundærfilter
  - **24A110BL** Generator, 110 Ampere med LIN kommunikasjon
  - 24A150BL** Generator, 150 Ampere med LIN kommunikasjon
  - 24A180BL** Generator, 180 Ampere med LIN kommunikasjon
  - 24AL110B** Generator 110 Ampere
  - 24AL150B** Generator 150 Ampere
  - PRIM-EL** Elektrisk pumpe for avlufting av drivstoffsystemet uten behov for å tippe førerhus
  - **PRIM-MAN** Manuell pumpe for avlufting av drivstoffsystemet
  - FUEQ-EH** Elektrisk oppvarmet drivstoffsystem
  - **AF-R** Dieselfilter oppvarmet via resirkulering av varm returdiesel
  - **FUEFE2LW** Motormontert dobbelt stort drivstoffilter med vannavskiller
  - **EST-AID** Startelement
  - 220EBH15** Elektrisk motorvarmer 220V, 1,5 kW
  - PTER-100** Bakmontert koblingsuavhengig motorkraftuttak med flens DIN 7646
  - PTER-DIN** Bakmontert koblingsuavhengig motorkraftuttak med hunnkobling DIN 5462
  - PTER1400** Bakmontert koblingsuavhengig motorkraftuttak med flens SAE 1410 / ISO 7647
  - HPE-F101** Motormontert Parker F1-101 hydraulikkpumpe
  - HPE-F41** Motormontert Parker F1-41 hydraulikkpumpe
  - HPE-F51** Motormontert Parker F1-51 hydraulikkpumpe
  - HPE-F61** Motormontert Parker F1-61 hydraulikkpumpe
  - HPE-F81** Motormontert Parker F1-81 hydraulikkpumpe
  - HPE-T53** Motormontert Parker F2-53/53 dobbel hydraulikkpumpe
  - HPE-T70** Motormontert Parker F2-70/35 dobbel hydraulikkpumpe
  - HPE-V45** Motormontert Parker VP1-45 variabel hydraulikkpumpe
  - HPE-V75** Motormontert Parker VP1-75 variabel hydraulikkpumpe
  - PTPT-D** Kraftuttak for direkte montert hydraulikkpumpe for Powertronic girkasse
  - PTPT-F** Kraftuttak med flens for Powertronic girkasse
  - PTR-D** Girkassemontert kraftuttak for hydraulikkpumpe, lav utveksling, maks effekt 150 kW, maks moment 1000 Nm
  - PTR-DH** Girkassemontert kraftuttak for hydraulikkpumpe, høy utveksling, maks effekt 100 kW, maks moment 600 Nm
  - PTR-DM** Girkassemontert kraftuttak for hydraulikkpumpe, medium utveksling, maks effekt 100 kW, maks moment 600 Nm
  - PTR-F** Girkassemontert kraftuttak med flens, lav utveksling, maks effekt 150 kW, maks moment 1000 Nm
  - PTRD-D** Dobbelt girkassemontert kraftuttak for 2 hydraulikkpumper, høy utveksling, maks effekt 90 kW, maks moment 550 Nm
  - PTRD-D1** Dobbelt girkassemontert kraftuttak med flens og for hydraulikkpumpe, høy utveksling, maks effekt 90 kW, maks 550 Nm
  - PTRD-D2** Dobbelt girkassemontert kraftuttak med 2 flenser og for hydraulikkpumpe, høy utveksling, maks effekt indre/ytre aksel 100/90 kW, maks moment 1000/550 Nm
  - HPG-F101** Girkassemontert hydraulikkpumpe Parker F1-101
  - HPG-F41** Girkassemontert hydraulikkpumpe Parker F1-41
  - HPG-F51** Girkassemontert hydraulikkpumpe Parker F1-51
  - HPG-F61** Girkassemontert hydraulikkpumpe Parker F1-61
  - HPG-F81** Girkassemontert hydraulikkpumpe Parker F1-81
- ### Førerhus innvendig og kjøreapplikasjoner
- **STWPOS-L** Venstrestyrt
  - STWM-LE** Skinnratt
  - **STGW-AD2** Rattjusteiring med tilting
  - AIRBAG** Kollisjonspute i rattet
  - **DRC-AMII** Automatisk og manuell regenerering av dieselpartikkelfilter
  - DRC-AUTO** Helautomatisk regenerering av dieselpartikkelfilter
  - **1DAYDIG4** Fartsrigger, digital (Siemens) versjon 4.1. (krav ved registrering fra 21/8-2023)
  - ARSL** Ekstra hastighetsbegrenser aktivert via bryter på dashbord
  - ESP-BAS1** Elektronisk stabilitetskontroll-pakke 1 (ESP) for kjøretøykombinasjoner med singel trailer, multi-trailere med ABS/EBS eller enkeltkjøretøy/kjøretøykombinasjoner med normal tyngdepunktshøyde i lastet versjon.
  - ESPC-RO** Bryter for å styre ESP-funksjoner (standard/redusert/fracoblet)
  - HWSS-ACB** Kollisjonsvarsling med adaptiv konstantfartholder og nødbremsing
  - **HWSS-FCB** Kollisjonsvarsling med ordinær konstantfartholder og nødbremsing
  - LSS-DW** Kjørevarsler
  - LCS2** Feltskifteassistent - passagerside (VRU)
  - LCS4** Feltskifteassistent- begge sider (VRU)
  - LCS5**
  - **DAS-W** Sjøførvareassistent
  - RSNS-W** Regnsensor
  - **CU-ECC** Aircondition med elektronisk temperaturkontroll
  - CU-ECC2** Aircondition med elektronisk temperaturkontroll, sensor for luftkvalitet og karbonfilter
  - **IGT-BUT** Tenningsbryter nøkkelfri
  - **IMMOBIL** Startspærre
  - ALARM-E** Innbruddsalarm for førerhus og påbygg/trailer
  - PHONE-PK** Forberedt for GSM-telefon
  - ISUNS-BS** Innvendig sidesolskjerm på fører- og passagerside
  - **ISUNS-DS** Innvendig sidesolskjerm på førerside
  - ISUNF-B** Innvendig solskjerm uten speil
  - ISUNF-MD** Innvendig solskjerm med speil på førerside
  - ISUNF-RE** Elektrisk solgardin integrert i fronthyll

■ Standardutstyr

Tilvalgsutstyr

For mer detaljert informasjon om førerhus- og drivlinjeutstyr, se separate datablad.

For alle mulige tilvalg og utstyrskombinasjoner, kontakt din Volvo-forhandler, som kan lage en spesifikasjon som møter dine behov.

Fabrikken forbeholder seg retten til endringer i konstruksjon og utstyr uten forutgående varsel. Spesifikasjonene kan variere fra land til land.

# MODELLSERIE:

## FMX D13 4x4 trekkvogn luftfjæring FMX 44T 3A

<input checked="" type="checkbox"/> <b>ISUNF-RM</b>	Manuell solgardin integrert i fronthylle	<input type="checkbox"/> <b>MICRO-PK</b>	Forberedt for mikrobølgeovn
<input type="checkbox"/> <b>ADFS</b>	2 ekstra DIN-utsparinger i fronthylle	<input type="checkbox"/> <b>BOTH-D</b>	Flaskeholder i midtseksjon av dashboard
<input checked="" type="checkbox"/> <b>BUPALARM</b>	Ryggevarsler	<input type="checkbox"/> <b>COFMA-PK</b>	Forbedret for kaffetrakter
<input type="checkbox"/> <b>RTOLL-PK</b>	Forberedt for vegbetalingssystem	<input checked="" type="checkbox"/> <b>INLI-BAS</b>	Hvit interiørbelysning med myk av/på-funksjon
<input type="checkbox"/> <b>LOADIND</b>	Elektronisk lastindikator	<input type="checkbox"/> <b>INLI-NL</b>	Hvit og rød interiørbelysning med myk av/på-funksjon
<input type="checkbox"/> <b>REMC-MF</b>	Multifunksjons fjernkontroll for bruk utenfor førerhus	<input type="checkbox"/> <b>INLI-NLD</b>	Hvit og rød interiørbelysning med myk av/på-funksjon samt dimmer
<input checked="" type="checkbox"/> <b>WARNVEST</b>	Refleksvest	<input type="checkbox"/> <b>ARL-FLEX</b>	2 fleksible leselamper
<input checked="" type="checkbox"/> <b>AIDKIT</b>	Førstehjelpkit med plaster, rensekluer, kompresser, elastiske bandasjer, pustemaske, hansker og saks	<input checked="" type="checkbox"/> <b>RH-EE</b>	Uten takluke med takvindu i farget sikkerhetsglass som nødutgang for FH
<input type="checkbox"/> <b>WARNLAMP</b>	Flyttbar varselampe med batterier	<input type="checkbox"/> <b>RH-ER</b>	Takluke forsterket i stål - nødutgang
<input type="checkbox"/> <b>LAMP-IN</b>	Lommelykt/inspeksjonslampe	<input type="checkbox"/> <b>RH-ETR</b>	Elektrisk betjent takluke i farget glass med åpning i bakkant for FH
<input type="checkbox"/> <b>BULBKIT</b>	Lyspære- og sikringssats	<input type="checkbox"/> <b>RH-MTR</b>	Manuelt betjent takluke i farget glass med åpning i bakkant for FH
<input checked="" type="checkbox"/> <b>WRITEPAD</b>	Skriveplate.	<input checked="" type="checkbox"/> <b>GLAS-TIN</b>	Farget glass i rutene
<b>Førerhusfasiliteter</b>		<input type="checkbox"/> <b>SWIND-BS</b>	Ekstra sidevindu på begge sider
<input type="checkbox"/> <b>DST-CF5</b>	Førerstol komfort med luftfjæring, oppvarming og integrert belte	<input type="checkbox"/> <b>SWIND-PS</b>	Ekstra sidevindu på passasjerside
<input type="checkbox"/> <b>DST-CF6</b>	Førerstol komfort med luftfjæring, oppvarming, ventilasjon og integrert belte	<input type="checkbox"/> <b>AWIND-RF</b>	Bakrute
<input type="checkbox"/> <b>DST-LUX1</b>	Førerstol lux med luftfjæring, oppvarming, ventilasjon, integrert belte og elektrisk justering med minnefunksjon for 3 stolinnstillinger	<input type="checkbox"/> <b>VANMIR</b>	Innvendig speil
<input type="checkbox"/> <b>SBD-RED</b>	Røde sikkerhetsseler på fører og passasjerside	<input type="checkbox"/> <b>AS-FUS</b>	2 ekstra hyller i fremre øvre sjalusiskap
<input type="checkbox"/> <b>SBPRE-DS</b>	Sikkerhetsbelte med beltestrømmer for førerstol	<input type="checkbox"/> <b>INFOT-PK</b>	Forberedt for TV-montering inkludert antenne, uttak, brakett og kabler
<input checked="" type="checkbox"/> <b>PST-BAS1</b>	Passasjerstol i basisversjon uten fjæring	<b>Førerhus utvendig</b>	
<input type="checkbox"/> <b>PST-CF5</b>	Passasjerstol komfort med luftfjæring, oppvarming og integrert belte	<input checked="" type="checkbox"/> <b>EXTL-BAS</b>	Standard eksteriørfinish (grå innsteg, støtfanger, spoiler under støtfanger, speilhus og solskjerm)
<input type="checkbox"/> <b>SBPRE-PS</b>	Sikkerhetsbeltestrømmer for passasjerstol	<input checked="" type="checkbox"/> <b>DGLAS-H</b>	Herdet glass i dørvinduer
<input type="checkbox"/> <b>ARMRE-BB</b>	2 armlener på begge stoler	<input type="checkbox"/> <b>DGLAS-L</b>	Laminert glass i dørvinduer
<input type="checkbox"/> <b>ARMRE-DB</b>	2 armlener på førerstol	<input checked="" type="checkbox"/> <b>BUMP-HD</b>	Støtfanger foran i heavy duty versjon
<input type="checkbox"/> <b>ARMRE-PB</b>	2 armlener på passasjerstol	<input type="checkbox"/> <b>AUXFS</b>	Ekstra stigtrinn med fleksibelt oppheng
<input type="checkbox"/> <b>ARU-BAS</b>	Trekk på armlener i vinyl	<input type="checkbox"/> <b>GUARD-EH</b>	Beskyttelsesdeksel for kjølerør og bunnpanne
<input type="checkbox"/> <b>ARU-LEA</b>	Trekk på armlener i skinn	<input type="checkbox"/> <b>SIDEH-B</b>	Holdestang på førerhus
<input checked="" type="checkbox"/> <b>FMAT-RUB</b>	Gummimatter	<input type="checkbox"/> <b>SIDSTP-R</b>	Stigtrinn og holdestang i bakkant førerhus
<input type="checkbox"/> <b>FMAT-TX2</b>	Tekstilmatter og gummimatter	<input checked="" type="checkbox"/> <b>BUGNET</b>	Insektnett foran radiator
<input checked="" type="checkbox"/> <b>LBK70</b>	Fast nedre køye 700 mm bred	<input type="checkbox"/> <b>CTILT-P-E</b>	Elektrisk pumpe for førerhustipping
<input type="checkbox"/> <b>MATL-FI</b>	Madras for sjåførvækt > 100 kg	<input checked="" type="checkbox"/> <b>CTILT-P-M</b>	Manuell pumpe for førerhustipping
<input checked="" type="checkbox"/> <b>MATL-SF</b>	Madras for sjåførvækt 85-100 kg	<input type="checkbox"/> <b>FCABS-A</b>	Luftfjæring foran på førerhus
<input type="checkbox"/> <b>OLMAT-BA</b>	Basis overmadras	<input checked="" type="checkbox"/> <b>FCABS-M</b>	Mekanisk fjæring foran på førerhus
<input type="checkbox"/> <b>OLMAT-PR</b>	Premium overmadras	<input type="checkbox"/> <b>RCABS-A</b>	Luftfjæring bak på førerhus
<input type="checkbox"/> <b>TBK60F</b>	Fast øvre køye, 600x1900 mm bred, oppfellbar opp til 52 grader (avhengig av førerhusversjon)	<input checked="" type="checkbox"/> <b>RCABS-M</b>	Mekanisk fjæring bak på førerhus
<input type="checkbox"/> <b>TBK70F</b>	Fast øvre køye, 700x1900 mm bred, oppfellbar opp til 52 grader (avhengig av førerhusversjon)	<input type="checkbox"/> <b>MIRCFMCP</b>	Sidespeil, el-varme, el-manøvrert med blindsonkamera på passasjerside
<input type="checkbox"/> <b>PH-CAB2</b>	Parkeringsvarmer for førerhus	<input type="checkbox"/> <b>MIRCMCP</b>	Sidekamera (erstatte standard og vidvinkel sidespeil) og blindsonkamera i passasjerside
<input type="checkbox"/> <b>PH-ENGCA</b>	Parkeringsvarmer for motor og førerhus	<input type="checkbox"/> <b>MIRCMS</b>	Sidekamera (erstatte standard og vidvinkel sidespeil)
<input type="checkbox"/> <b>PH-SS</b>	Rastvarmer for førerhus	<input checked="" type="checkbox"/> <b>MIRCOMFX</b>	Robuste el-opvarmede og regulerte speil inkl. nærsikt- og vidvinkelspeil på passasjerside FMX
<input type="checkbox"/> <b>SLCP-BAS</b>	Basisutgave av kontrollpanel ved køye	<input checked="" type="checkbox"/> <b>AMIR-F20</b>	Nærsiktspeil foran, speilradius 200 mm
<input type="checkbox"/> <b>ETSB-F</b>	Fremre oppbevaringsboks på motortunnel	<input checked="" type="checkbox"/> <b>SUNV-H</b>	Utvendig solskjerm
<input type="checkbox"/> <b>ETSB-FR</b>	Fremre og bakre oppbevaringsboks på motortunnel	<input type="checkbox"/> <b>AD-ROOF</b>	Takspoiler
<input type="checkbox"/> <b>ETSB-FRS</b>	Fremre, bakre og høyre oppbevaringsboks på motortunnel	<input type="checkbox"/> <b>AD-SIDEL</b>	Sidespoilere i bakkant av førerhus
<input type="checkbox"/> <b>ETSB-FS</b>	Fremre og høyre oppbevaringsboks på motortunnel	<input type="checkbox"/> <b>AD-SIDES</b>	Korte sidespoilere i bakkant av førerhus
<input type="checkbox"/> <b>ETSB-R</b>	Bakre oppbevaringsboks på motortunnel	<input checked="" type="checkbox"/> <b>HL-LED</b>	LED Hovedlys
<input type="checkbox"/> <b>ETSB-RS</b>	Bakre og høyre oppbevaringsboks på motortunnel	<input type="checkbox"/> <b>HL-LED3</b>	LED Hovedlys med adaptive fjernlys
<input type="checkbox"/> <b>ETSB-S</b>	Oppbevaringsboks på motortunnel høyre side	<input type="checkbox"/> <b>HBDA-A</b>	Automatisk nedblending av fjernlys
<input type="checkbox"/> <b>RUS-BAS</b>	Øvre oppbevaringsrom bak i førerhus 154 liter (300 mm høyde)	<input checked="" type="checkbox"/> <b>HL-CLEAN</b>	Høytrykkspylerer for hovedlys
<input type="checkbox"/> <b>RUS-HIG</b>	Øvre oppbevaringsrom bak i førerhus 245 liter (440 mm høyde)	<input type="checkbox"/> <b>HLP-ST</b>	Beskyttelse av hovedlys i stål
<input type="checkbox"/> <b>REF-ICPK</b>	Forberedt for kjøleboks på motortunnel		
<input checked="" type="checkbox"/> Standardutstyr		<input type="checkbox"/> Tilvalgsutstyr	

For mer detaljert informasjon om førerhus- og drivlinjeutstyr, se separate datablad.

For alle mulige tilvalg og utstyrskombinasjoner, kontakt din Volvo-forhandler, som kan lage en spesifikasjon som møter dine behov.

Fabrikken forbeholder seg retten til endringer i konstruksjon og utstyr uten forutgående varsel. Spesifikasjonene kan variere fra land til land.

# MODELLSERIE:

## FMX D13 4x4 trekkvogn luftfjæring FMX 44T 3A

<input type="checkbox"/> <b>HLP-ST2</b>	Beskyttelse av hovedlys i stål netting	<input type="checkbox"/> <b>WLC-PKH</b>	Forberedt for høyt monterte arbeidslamper på bakvegg førerhus
<input type="checkbox"/> <b>ASL-RF2</b>	2 Hella H11 70W ekstra fjernlys i skiltkasse	<input type="checkbox"/> <b>WLC-PKL</b>	Forberedt for lavt monterte arbeidslamper på bakvegg førerhus
<input type="checkbox"/> <b>IDLAMP-W</b>	3 stk. hvite identifikasjonslys på førerhustak	<input type="checkbox"/> <b>WLC-PKLH</b>	Forberedt for lavt og høyt monterte arbeidslamper på bakvegg førerhus
<input type="checkbox"/> <b>IDLMPSW</b>	Bryter for ID-lamper på tak	<input checked="" type="checkbox"/> <b>ECBB-BAS</b>	El-sentral for påbygg uten påbyggmodul
<input type="checkbox"/> <b>BEACOA2F</b>	2 roterende orange varsellamper foran på førerhustak	<input type="checkbox"/> <b>ECBB-HIG</b>	El-sentral for påbygg med påbyggmodul
<input type="checkbox"/> <b>BEACOA2R</b>	2 roterende orange varsellamper bak på førerhustak	<input type="checkbox"/> <b>ECBB-MED</b>	El-sentral for påbygg med påbyggmodul (11 utganger)
<input type="checkbox"/> <b>BEACON-P</b>	Forberedt for varsellamper på førerhustak med bryter	<input type="checkbox"/> <b>BBCHAS1</b>	En 7-polet elektrisk påbyggerkontakt
<input type="checkbox"/> <b>BEACONA4</b>	4 roterende orange varsellamper på førerhustak, 2 foran og 2 bak	<input checked="" type="checkbox"/> <b>BBCHAS3</b>	Tre 7-poled elektriske påbyggerkontakter
<input type="checkbox"/> <b>CABPT-R1</b>	1 kabelgjennomføring i førerhustak	<input type="checkbox"/> <b>BEPR-T2</b>	Forberedt for tipp operert via Work Remote
<input checked="" type="checkbox"/> <b>CABPT-R2</b>	2 kabelgjennomføringer i førerhustak	<input checked="" type="checkbox"/> <b>TD-LED</b>	Tilhengergjenkjenning med LED-sensor for diodelykter. Lyktestyringsmodulen (LCM) på lastebilen gjenkjenner at tilhengeren har diodelykter og lyset på tilhengeren vil bli styrt korrekt uten feilmeldinger.
<input type="checkbox"/> <b>SPOTP-F</b>	Forberedt for ekstralys i front, maks 280W	<input type="checkbox"/> <b>AUXL-SPK</b>	Forberedt for brøytebelys og ekstra retningssignallys med bryter og kabel
<input type="checkbox"/> <b>SPOTP-R</b>	Forberedt for ekstralys på førerhustak, maks 280W	<input type="checkbox"/> <b>TAILPRE2</b>	Forberedt for bakløfter operert via Work Remote
<input type="checkbox"/> <b>SPOTP-RF</b>	Forberedt for ekstralys i front og på førerhustak, maks 2 x 280W	<input type="checkbox"/> <b>TAILPREP</b>	Forberedt for bakløfter
<input type="checkbox"/> <b>ROS-IL</b>	Belysning i skiltkasse	<input type="checkbox"/> <b>AESW2</b>	2 ekstra brytere for påbygg (merket AUX1 / AUX2)
<input type="checkbox"/> <b>ROS-IL2</b>		<input type="checkbox"/> <b>AESW2PK</b>	2 ekstra brytere for påbygg (merket AUX1 / AUX2) + 4 umerkede brytere uten kabling
<input type="checkbox"/> <b>ROS-ILP</b>	Forberedt for belysning i skiltkasse	<input type="checkbox"/> <b>AUXSW-4</b>	Ledningsopplegg fra el-sentral påbygg for 4 ekstra brytere i dashboard
<input type="checkbox"/> <b>CSGN-FMX</b>	FMX-dekal i skiltkasse		
<input checked="" type="checkbox"/> <b>HORN-F1S</b>	Ett en-tone trykklufthorn bak deksel i front		
<input type="checkbox"/> <b>HORN-R2S</b>	To forkrommede en-tone trykklufthorn montert på tak		
<input type="checkbox"/> <b>ANT-CBR</b>	Takmontert antenne for kommunikasjonsradio		
<input type="checkbox"/> <b>ACCBR-AP</b>	Fremre, midtre og bakre takbrakett		
<input type="checkbox"/> <b>ACCBR-F</b>	Fremre takbrakett		
<input type="checkbox"/> <b>ACCBR-FM</b>	Fremre og midtre takbrakett		
<input type="checkbox"/> <b>ACCBR-FR</b>	Fremre og bakre takbrakett		
<input type="checkbox"/> <b>ACCBR-M</b>	Midtre takbrakett		
<input type="checkbox"/> <b>ACCBR-R</b>	Bakre takbrakett		
<input type="checkbox"/> <b>ACCBR-RM</b>	Midtre og bakre takbrakett		
<input type="checkbox"/> <b>RFCAR-BC</b>	Stativ for bakskermer på bakvegg førerhus		
<input type="checkbox"/> <b>LADDER</b>	Stige i bakkant førerhus		
<input type="checkbox"/> <b>REFS-TW</b>	Bipakket reflekterende hvit konturmerking for førerhus		
<input type="checkbox"/> <b>REFS-TY</b>	Bipakket reflekterende gul konturmerking for førerhus		
<b>Forberedelse påbygg</b>			
<input type="checkbox"/> <b>5WM-ISOM</b>	10 mm ISO monteringsplate for svingskive på medium L-profiler, tykkelse 8 mm, 50 mm over ramme	<input checked="" type="checkbox"/> <b>TSRS</b>	Skiltgjenkjenning (godkjent iht lovkrav fra 7. juli 2024)
<input type="checkbox"/> <b>5WH150</b>	Høyde svingskivefot 150 mm		
<input type="checkbox"/> <b>5WH185</b>	Høyde svingskivefot 185 mm		
<input type="checkbox"/> <b>5WT-FO14</b>	Fontaine 150SP presset fast svingskive		
<input type="checkbox"/> <b>5WT-JO10</b>	Jost JSK 36 støpt fast svingskive		
<input type="checkbox"/> <b>5WT-JO8</b>	Jost JSK 37 støpt fast svingskive		
<input type="checkbox"/> <b>5WT-SH</b>	SAF-Holland/+GF+ SK-S 36.20 V støpt fast svingskive		
<input type="checkbox"/> <b>5WLM-B</b>	Svingskive med normalt vedlikeholdsbehov		
<input type="checkbox"/> <b>5WL-S1</b>	Sentralsmøring av svingskivelås og -topp		
<input type="checkbox"/> <b>5WL-S2</b>	Sentralsmøring av svingskivelås		
<input type="checkbox"/> <b>TCIND</b>	Indikator for tilhengerkobling		
<input checked="" type="checkbox"/> <b>RDECK</b>	Basis gangbord, 1 del over ramme og 1 del over venstre batterikasse eller tank		
<input type="checkbox"/> <b>RDECK-M</b>	Medium gangbord, 2 deler over ramme og 1 del over venstre batterikasse eller tank		
<input type="checkbox"/> <b>SRWL-PK</b>	Forberedt for arbeidslys på chassis, bryter med 3 posisjoner (på/av/auto-revers)		
<input type="checkbox"/> <b>SWL-2RA</b>	2 gule H3 35W arbeidslys bak på chassis, bryter med 2 posisjoner (på/av)		
<input type="checkbox"/> <b>SWL-2RW</b>	2 hvite H3 70W arbeidslys bak på chassis, bryter med 2 posisjoner (på/av)		
<input type="checkbox"/> <b>SWL-PK</b>	Forberedt for arbeidslys på chassis, bryter med 2 posisjoner (på/av)		
<input type="checkbox"/> <b>WL-TA1A</b>	Ett H3 35W gult arbeidslys på trailerbue		
<input type="checkbox"/> <b>WL-TA1W</b>	Ett H3 70W hvitt arbeidslys på trailerbue		
<input type="checkbox"/> <b>WLC-H2W</b>	2 hvite 70W høyt monterte arbeidslamper på bakvegg førerhus		

■ Standardutstyr

Tilvalgsutstyr

For mer detaljert informasjon om førerhus- og drivlinjeutstyr, se separate datablad.

For alle mulige tilvalg og utstyrskombinasjoner, kontakt din Volvo-forhandler, som kan lage en spesifikasjon som møter dine behov.

Fabrikken forbeholder seg retten til endringer i konstruksjon og utstyr uten forutgående varsel. Spesifikasjonene kan variere fra land til land.

# MODELLSERIE:

FMX D13 4x4 trekkvogn luftfjæring FMX 44T 3A

---

Volvo Trucks. Driving Progress