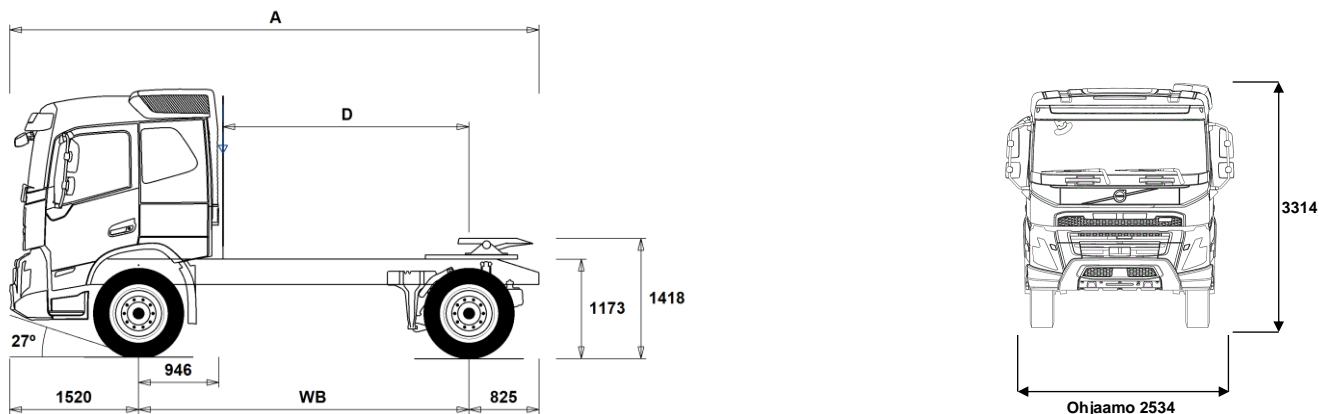


MALLISTO

FMX D13 4x4, Tractor Takailma FMX 44T 3A



Alustan mitat [mm]

| | |
|--|-------------|
| WB Akseliväli | 3900 |
| A Alustan kokonaispituus | 6245 |
| D Etäisyys ilmanoton takareunasta taka-akselin keskipisteeseen | 2904 |
| F Vetopöydän paikka (EC Directive 96/53 mukaan) | 925 |

Alustan massa [kg]

| | |
|---------------|------|
| Etuakseli | 5265 |
| Taka-akseli | 2300 |
| Alustan paino | 7565 |

Kääntöympyrä [mm]

| | |
|-------------------------------------|-------|
| Kääntöympyrän halkaisija,renkaasta | 14800 |
| Kääntöympyrän halkaisija,puskurista | 16200 |

Sallitut massa [kg]

| | |
|---------------------------|-------|
| Ajoneuvon kokonaismassa | 21000 |
| Yhdistelmän kokonaismassa | 40000 |
| Etuakseli | 8000 |
| Taka-akseli | 13000 |

Tekninen

| |
|-------|
| 21000 |
| 40000 |
| 8000 |
| 13000 |

Tärkeät huomautukset

Alustan mitat

Ohjaamon korkeus: -16 mm lisää CAB-DAY, +312 mm lisää CAB-HSLP, -278 mm lisää CAB-LDAY, -278 mm lisää CAB-LSLP.

Mitta etuakselista ohjaamon takaseinään: -431 mm lisää CAB-DAY, -500 mm lisää CAB-LDAY, -6 mm lisää CAB-LSLP.

D-mitta sisältäen etuväliin 50 mm ja tasakuorma-autolle lisää apurunko 100 mm.

Korkeus voi vaihdella ± 20 mm lehtijousille ja ± 10 mm ilmajousitetulle. Kaikki mitat ovat kuormaamattomalle alustalle ja teliakselit alhaalla.

Massat ja mitat perustuvat seuraaviin renkaisiin:

| | |
|----------------------|-------------|
| Etuakselin renkaat: | 315/80R22.5 |
| Vetoakselin renkaat: | 315/80R22.5 |

Alustan massoihin sisältyy öljyt, vesi, AdBlue, polttoainemäärä 0 litroissa ja ilman kuljettajaa. Alustan paino voi vaihdella $\pm 3\%$.

Kääntösäteet on teoreettisesti laskettu.

Lakisääteiset massat voivat vaihdella maakohtaisesti.

Tarkempia painotietoja varten käytetään WIS ohjelmaa lähimmän piirimyyjän luonna.

Älä käytä tätä piirustusta kuormakorin mitoittamiseen, vaan Volvon korirakenteen ohjetta ja alustapiirustusta FMX44T3A.

MALLISTO

FMX D13 4x4, Tractor Takailma FMX 44T 3A

Peruskomponentit

- FMX-DAY5** Päiväohjaamo FMX
- FMX-HSL5** Korkea makuuohjaamo FMX (Globetrotter)
- FMX-LDA5** Matala päiväohjaamo FMX
- FMX-LSL5** Matala makuuohjaamo FMX
- FMX-SLP5** Makuuohjaamo FMX
- D13S420A** Moottori, 13-littraa, Turbo-S, 420hv EU6, 2100Nm Fuelface 2022
- D13S460A** Moottori, 13-littraa, Turbo-S, 460hv EU6, 2300Nm, Fuelface 2022
- D13S500A** Moottori, 13-littraa, Turbo-S, 500hv EU6, 2500Nm, Fuelface 2022
- D13S540A** Moottori, 13-littraa, Turbo-S, 540hv EU6, 2600Nm, Fuelface 2022
- D13K420** Moottori, 13-littraa, 420hp
- D13K460** Moottori, 13-littraa, 460hp
- D13K500** Moottori, 13-littraa, 500hp
- D13K540** Moottori, 13-littraa, 540hv EU6
- DIESEL** Käytettävä polttoaine: Diesel
- DIESEL-B** Käytettävä polttoaine: Biodiesel B100 (FAME/RME)
- EBR-EPG** Pakokaasun paineensäädin (pakokaasujarru).
- EBR-EPGC** Pakokaasun paineensäädin ja VCB
- EBR-VEB+** Moottorijarru VEB+ ja pakokaasun paineensäädin. Volvo Engine Brake+
- AT2612** I-Shift 12 vaihdetta, 2600 Nm
- ATO2612** I-Shift 12, ylivaihe, 12 vaihdetta, 2600 Nm
- PT2606** Powertronic vaihteisto, 6-vaihdetta, 2600Nm
- ASO-C** I-shift ryömintavaihe 1 kpl
- ASO-ULC** I-shift ryömintavaihteet 2 kpl (ryömintä C2/välitys 1:19+ultrahidas ryömintä C1/välitys 1:32)
- RSH1370F** Taka-akseli, 13t, napavälitys, kokonaismassa 7000kg

Varustepaketit

- DRIVE5** Ajopaketti
- DRIVE5+** Ajopaketti+
- DRIVE5++** Ajopaketti++
- 1LIVINFM** 1 vuode, FM -paketti
- 2LIVINFM** 2 vuode, FM -paketti
- INFODF** Mediapaketti kosketusnäytöllä (Dynaflleet toiminnot näytöllä)
- INFONDF** Mediapaketti kosketusnäytöllä ja navigaattorilla (Dynaflleet toiminnot näytöllä)
- VISIXCAM**
- OFFROADD** Maansiirtopaketti FMX päiväohjaamo
- OFFROADS** Maansiirtopaketti FMX makuuohjaamo

Alustan rakenne

- FST-PAR3** Etujousitus, parabelijousi, kolmelehtinen
- FAL10.0** Etuakselimassa 10.0 tonnia
- FAL8.0** Etuakselimassa 8.0 tonnia.
- FAL9.0** Etuakselimassa 9.0 tonnia
- FSM-LUB** Rasvanipat etupään jousitusksessa
- FSTAB** Kallistuksenvakaaja edessä, normaali
- RAL13** Taka-akselimassa 13 tonnia.
- RSTAB3** Kallistuksenvakaaja takana, jäykkä
- ASF-DL1** Ilmajousitus, yksi ajoasentotaso
- ASF-DL3** Ilmajousitus, kolme ajoasentotaso
- PSP-FIX** Ohjaustehostimen pumppu. Kiinteä tilavuus.
- PSP-VAR** Ohjaustehostimen pumppu. Sääöttilavuus.
- EBS-MED** EBS jarruohjelmisto, laajennettu ohjelma
- AUXPARK** Lisäseisontajarru, etuakseli (4*2) tai 3./4.akseli (6*4/8*4)
- RST-AIR** Takajousitus, ilmajousi
- FRAME300** Runkopalkin korkeus 300mm

■ Vakio varuste

□ Valinnais varuste

Jos haluat tarkempaa tietoa Volvon voimansiirto linjasta katso erillistä esitettä.

Jos haluatte lisää tietoa ottakaa yhteyttä lähimpään Volvo jälleenmyyjään (VSS).

Tehdas ja maahantuojat varaa oikeuden muuttaa rakennetta ja varustelua ilman aikaisempaa ilmoitusta. varustelu on maakohtainen. The specification can vary from country to country.

- FST8080** Runkopalkkien ainevahvuus, 8mm pysty/8mm vaaka
- FIL-EEEB** Sisärunko, moottorin takapäätä-telin takapäähän
- FIL-TXEB** Sisärunko, vaihteiston-telin kohdalla
- BBOX-L** Akkukotelo vasemmalla puolella.
- 2BAT210B** Geeliakut 2x210Ah
- 2BAT210C** AGM akut 2x210Ah
- BATTAMP** Akun ampeerimittari (ei akkuanturia)
- BATTIND** Akun virranhallinta (akkuanturi ja virranhallinta - suurelle virrankulutukselle)
- MSWI-C** Pääkatkaisin, alustassa. Hallinta akkukotelon kytkimellä
- MSWI-R** Pääkatkaisin, kaukokäyttöinen. Hallinta avaimen kaukosäätimellä
- R315A56** Pa-säiliö, alumiini 315L oikea, 560 mm, D-muotoinen. Min tilavuus 255l Max tilavuus 540l
- ADTP-BC** AdBlue-säiliön sijainti - oikea ohjaamon takana/alla
- ADTP-L** AdBlue-säiliön sijainti - vasen
- ADTP-R** AdBlue-säiliön sijainti - oikea
- ADB048** AdBlue-säiliö, tilavuus 48 litraa
- ADB050** AdBlue-säiliö, tilavuus 50 litraa
- ADB064** AdBlue-säiliö, tilavuus 64 litraa
- ADB068** AdBlue-säiliö, tilavuus 68 litraa
- ADB083** AdBlue-säiliö, tilavuus 83 litraa
- ADB090** AdBlue-säiliö, tilavuus 90 litraa
- ADB112** AdBlue-säiliö, tilavuus 112 litraa
- FCAP-L** Pa-säiliönkorkki, lukittava
- FUFF-AS** Polttoaineentäytön loiskeenesto
- FUFF-ATS** Polttoainesäiliön täyttöaukko, loiskeen- ja varkaudenesto
- ESH-REAR** Äänenvaimentaja vaakataso, pakoputken suuntaus taakse
- ESH-VERT** Äänenvaimentaja vaakatasossa, pakoputken suuntaus ylös
- EXST-SSP** Pystypakoputken yläputki, kiillotetusta ruostumattomasta teräksestä
- EXST-ST** Pystypakoputken yläputki, aluminoidusta teräksestä
- WHC-FIX1** Pyöräkiila, yksi kiinteä pyöräkiila
- WHC-FIX2** Pyöräkiila, kaksi kiinteää pyöräkiilaa
- WHC-FOL1** Pyöräkiila, yksi taitettava pyöräkiila
- WHC-FOL2** Pyöräkiila, kaksi taitettavaa pyöräkiilaa
- WHCP-F** Pyöräkiilat, sijainti auton etuosassa
- TRACTOR, BBOX-L, Fold, 1/2 w chocks = Top of left side battery box
- TRACTOR, BBOX-EF, Fold, 1/2 w chocks = Top of lefts side fuel tank
- TRACTOR, BBOX-EF, Fix, 2 w chocks = Left frame front of fuel tank
- RIGID, 1 front axle, Fold, 1/2 w chocks = Top of left side battery box
- RIGID, 2 front axles, Fold, Frame free space, 2 wc = Top of left side battery box
- RIGID, 2 front axles, Fix, W/o frame free space, 2 wc = Left frame behind 1st front wheel
- WHCP-M** Pyöräkiilat, sijainti auton keskiosassa
- TRACTOR, BBOX-L, Fix, 1/2 w chocks = Left frame front of rear wheels
- RIGID, 1 front axle, Fix, 1/2 w chocks = Left frame front of (or behind) rear wheels
- WHCP-T** Pyöräkiilat, väliaikainen kuljetusasennus, pakattuna mukaan auton tavaralaatikkoon
- CHAIN-S** Lumiketjut
- TOWF-HD1** Yksi vetopiste edessä, Heavy duty
- RFEC-B**
- TOWR-ONE** Hinauskoukku takana
- TREL15** Perävaunun sähköliitännät 15 napaa (ADR)
- TREL7-7** Perävaunun sähköliitännät 2 * 7 napaa
- TBC-EC** Perävaunun EU paineilmalititimet.

MALLISTO

FMX D13 4x4, Tractor Takailma FMX 44T 3A

| | | | |
|---|---|---|--|
| <input type="checkbox"/> TRBR-HCF | Perävaunun käsihallintaventtiili | <input type="checkbox"/> 24A150BL | Laturi, 150 Ampeeria, LIN-ohjattu |
| <input type="checkbox"/> TRBR-HCR | Perävaunun käsihallintaventtiili, alennettu paine. | <input type="checkbox"/> 24AL150B | Laturi, 150 Ampeeria |
| <input checked="" type="checkbox"/> TRBR-STA | Perävaunun jarrujen hallinta viiksestä (<4 km/h) | <input type="checkbox"/> PRIM-EL | Ilmauspumppu, sähköinen |
| <input type="checkbox"/> TRB-STRE | Automaattinen alhaisen nopeuden perävaunujarru (stretch brake). Auttaa ehkäisemään linkkuveitsi-ilmiötä sekä parantamaan yhdistelmän käsiteltävyyttä | <input checked="" type="checkbox"/> PRIM-MAN | Ilmauspumppu, manuaalinen |
| <input checked="" type="checkbox"/> RFEND-B | Takalokasuojia perusmalli. | <input type="checkbox"/> FUEQ-EH | Polttoaineletkujen lämmitys |
| <input checked="" type="checkbox"/> RFH-BAS | Lokasuojien asennuskorkeus normaali (peruskorkeus). Normaali, optimaalinen asennuskorkeus – suositeltava versio. Täyttää lakivaatimukset ja ottaa huomioon rengaskoon, vetopöydän ja alustan korkeuden. | <input checked="" type="checkbox"/> 220EBH15 | Lohkolämmitin. |
| <input type="checkbox"/> RFH-HIG | Lokasuojien asennuskorkeus korkea (esim. maansiirto)Lokasuojien asennuskorkeus korkea (esim. maansiirto) | <input type="checkbox"/> PTER-100 | Voimanotto, moottori. DIN100/ISO7646 laippa |
| <input type="checkbox"/> RFH-LOW | Korkein asennuskorkues. Sopiva esimerkiksi maansiirtoautoon ja muihin vaativiin olosuhteisiin. Lokasuojien asennuskorkeus matala (matalat autot) | <input type="checkbox"/> PTER-DIN | Moottorivoimanotto takana, suora pumppuasennus, DIN5462 (naaras). |
| <input type="checkbox"/> TL-LED | Takavalot, LED | <input type="checkbox"/> PTER1400 | Voimanotto, moottori. SAE1410/ISO7647 laippa |
| <input type="checkbox"/> BLIGHT-E | Jarruvalot, hätäjarrutusvalot | <input type="checkbox"/> HPE-F101 | F1-101 hydraulipumppu, moottorin takapäässä |
| Renkaat ja vanteet | | <input type="checkbox"/> HPE-F41 | F1-41 hydraulipumppu, moottorin takapäässä |
| <input checked="" type="checkbox"/> RT-STEEL | Teräsvanteet kaikilla akseleilla | <input type="checkbox"/> HPE-F51 | F1-51 hydraulipumppu, moottorin takapäässä |
| <input type="checkbox"/> SPWT-D | Varapyörä, vetorenkaan koko ja kuvio | <input type="checkbox"/> HPE-F61 | F1-61 hydraulipumppu, moottorin takapäässä |
| <input type="checkbox"/> SPWT-F | Varapyörä. Koko ja kuvio sama kuin etuakseleilla olevat pyörät. | <input type="checkbox"/> HPE-F81 | F1-81 hydraulipumppu, moottorin takapäässä |
| <input type="checkbox"/> SWCP-T | Varapyörätelineen sijainti: kuljetusasennus rungon päällä | <input type="checkbox"/> HPE-T53 | F2-53/53 hydraulipumppu, moottorin takapäässä |
| <input type="checkbox"/> SWCP-TP | Varapyörän kuljetusasennus rungon päällä | <input type="checkbox"/> HPE-T70 | F2-70/53 hydraulipumppu, moottorin takapää |
| <input type="checkbox"/> JACK-20T | Tunkki 20 tonnia | <input type="checkbox"/> HPE-V45 | VP1-45 hydraulipumppu, moottorin takapäässä |
| <input checked="" type="checkbox"/> TOOL-BAS | Työkalusarja, perus | <input type="checkbox"/> HPE-V75 | VP1-75 hydraulipumppu, moottorin takapäässä |
| <input type="checkbox"/> TOOLKIT | Työkalusarja, laaja | <input type="checkbox"/> PTPT-D | Voimanotto, Powertronic, suora liitäntä |
| <input type="checkbox"/> INFLAHOS | Renkaantäyttöletku | <input type="checkbox"/> PTPT-F | Voimanotto, Powertronic, laippa |
| <input type="checkbox"/> GAUGE-TP | Rengaspainemittari | <input type="checkbox"/> PTR-D | Voimanotto hydrauliasennus, vaihteiston takana, hidas. |
| Voimansiirron varusteet | | <input type="checkbox"/> PTR-DH | Voimanotto hydraulinen suora-asennus, vaihteiston takana, nopea. |
| <input type="checkbox"/> TRAP-HD | Vaihteisto, HD-versio | <input type="checkbox"/> PTR-DM | Voimanotto hydraulinen suora-asennus, vaihteiston takana, keskinopea. |
| <input checked="" type="checkbox"/> DRM-BE | Normaali + Economy ajotila (balanced + economy) | <input type="checkbox"/> PTR-F | Voimanotto, vaihteisto/laippa-asennus |
| <input type="checkbox"/> DRM-E | Economy ajotila | <input type="checkbox"/> PTRD-D | Voimanulosotto. Kahdelle hydraulipumpulle suora asennus |
| <input type="checkbox"/> PVT-MAP | I-See ennakoiva maastontunteva vakionopeudensäädin, karttapohjainen ja GPS seuranta (5v sopimus) | <input type="checkbox"/> PTRD-D1 | Voimanulosotto. Kahdelle hydraulipumpulle suora asennus |
| <input type="checkbox"/> CRUIS-E5 | Vakionopeudensäädin, I-Torque (väännön optimointi, I-cruise, I-Roll, alamäkiavustin, +4 km/h) | <input type="checkbox"/> PTRD-D2 | Voimanulosotto kahdella laipalla taaksepäin sekä esivalmius yhdelle |
| <input type="checkbox"/> AMSO-AUT | I-Shift -vaihteiston manuaalinen vaihtaminen käytettävissä automaattisessa tilassa, mkl. Kickdown-toiminto | <input type="checkbox"/> HPG-F101 | VOAC F1-101 hydraulipumppu |
| <input type="checkbox"/> AVO-ENH | I-shift ohjelmisto puun- ja maansiirtoajoon | <input type="checkbox"/> HPG-F41 | VOAC F1-41 hydraulipumppu |
| <input type="checkbox"/> APF-ENH | I-shift voimanotto, laajennettu ohjelmisto | <input type="checkbox"/> HPG-F51 | VOAC F1-51 hydraulipumppu |
| <input type="checkbox"/> RET-TPT | Hidastin, Powertronic-vaihteistoon asennettu | <input type="checkbox"/> HPG-F61 | VOAC F1-61 hydraulipumppu |
| <input type="checkbox"/> TC-HWO | Öljyn jäähdyttävä, automaattivaihteisto | <input type="checkbox"/> HPG-F81 | VOAC F1-81 hydraulipumppu |
| <input type="checkbox"/> TC-MAOH2 | Vaihteiston öljynjäähdytin, suurin, HD2 | <input checked="" type="checkbox"/> STWPOS-L | Ohjauspyörä vasemmalla |
| <input type="checkbox"/> TC-MWOH2 | Vaihteiston öljynjäähdytin, HD | <input type="checkbox"/> STWM-LE | Ohjauspyörä, nahkaa |
| <input type="checkbox"/> 2COM1100 | Paineilmakompressori, 1100L/min | <input type="checkbox"/> STGW-AD2 | Kolmeen suuntaan säädettävä ohjauspyörä (mkl. ohjauspylväs) |
| <input checked="" type="checkbox"/> 2COMP870 | Paineilmakompressori, 870L/min | <input type="checkbox"/> AIRBAG | Turvatyyny (SRS Airbag) kuljettajan paikalla. |
| <input type="checkbox"/> 2COMP900 | Paineilmakompressori, 900L/min | <input checked="" type="checkbox"/> DRC-AMII | DPF hiukkassuodattimen regenerointi, 3-asentoinen katkaisin (auto/man/estetty) |
| <input type="checkbox"/> CLU-AIRC | Paineilmakompressori, irtikytkettävä | <input type="checkbox"/> DRC-AUTO | DPF hiukkassuodattimen automaattinen regenerointi - ei manuaalisia toimintoja |
| <input checked="" type="checkbox"/> AIRIN-HI | Moottorinilmanotto, korkea | <input type="checkbox"/> ARSL | Lisänopeudenrajoitin, katkaisin kojelaudassa |
| <input type="checkbox"/> AIRIN-LO | Moottorinilmanotto, matala | <input type="checkbox"/> ESP-BAS1 | Ajovakaudenhallinta ESP1. Vetoautot ja tasakuorma-autot pieni omamassa, matala painopiste. Esim nuppiatut tai matalan painopisteen autot, mkl säiliöautot. Autot jotka ovat tyhjänä kevyitä. |
| <input type="checkbox"/> ACL1ST-S | Moottorin ilmansuodatin, 2 suodatinpanosta | <input type="checkbox"/> ESPC-RO | ESP katkaisija (rajoitus/poislytkentä) |
| <input checked="" type="checkbox"/> 24A110BL | Laturi, 110 Ampeeria, LIN-ohjattu | <input type="checkbox"/> HWSS-AC | ACC vakionopeudensäädin ja törmäyksen varoitus toiminto (vain 4+ akselisiin) |
| | | <input type="checkbox"/> HWSS-ACB | Automaattinen hätäjarrutus, törmäysvaroitusta ja ACC vakionopeudensäädin. Vaihtoehtoinen varuste, jossa |

■ Vakio varuste

□ Valinnais varuste

Jos haluat tarkempaa tietoa Volvon voimansiirto linjasta katso erillistä esitettä.

Jos haluatte lisää tietoa ottakaa yhteyttä lähimpään Volvo jälleenmyyjään (VSS).

Tehdas ja maahantuojat varaa oikeuden muuttaa rakennetta ja varustelua ilman aikaisempaa ilmoitusta. varustelu on maakohtainen. The specification can vary from country to country.

MALLISTO

FMX D13 4x4, Tractor Takailma FMX 44T 3A

| | | | | | |
|--------------------------|-----------------|--|--------------------------|-----------------|---|
| <input type="checkbox"/> | HWSS-FCB | automaattinen hätäjarrustustoiminto on täydennetty ACC-vakionopeudensäätimellä. | <input type="checkbox"/> | FMAT-RUB | Kumimatot |
| <input type="checkbox"/> | LSS-DW | Automaattinen hätäjarrutus ja törmäysvaroitus (Pakollinen 2-ja 3-akselisissa) | <input type="checkbox"/> | FMAT-TX2 | Tekstiili- ja kumimatot |
| <input type="checkbox"/> | LCS4 | Lane Support System -Kaistavahti ja liikennemerkkittunnistus. Pakollinen 2-ja 3-akselisissa | <input type="checkbox"/> | LBK70 | Alasänky 700mm, kiinteä |
| <input type="checkbox"/> | DAS-W | Kaistanvaihtovastin törmäysvaroitimella molemmin puolin | <input type="checkbox"/> | MATL-FI | Alavuoteen joustinpatja, kierrejousi, suositus yli 100kg henkilölle |
| <input type="checkbox"/> | RSENS-W | Kuljettajan vireystilan valvonta. | <input type="checkbox"/> | MATL-SF | Alavuoteen joustinpatja premium malli, puolijäykät kierrejouset, suositus maks 100kg henkilölle |
| <input type="checkbox"/> | CU-ECC | Sateentunnistin tuulilasille, säädettävä | <input type="checkbox"/> | OLMAT-BA | Petauspatja vakio malli 20mm |
| <input type="checkbox"/> | CU-ECC2 | Lämmityslaitte ja ilmastointi automaattisella lämpötilan säädöllä ECC. | <input type="checkbox"/> | OLMAT-PR | Petauspatja, premium malli 30mm |
| <input type="checkbox"/> | CU-MCC | Automaatti-ilmastointi ECC2, auringonvaloanturilla, kosteudentunnistimella, ilmanlaadun tunnistimella ja aktiivihilisuodattimella | <input type="checkbox"/> | TBK60F | Kiinteä 600mm leveä yläsänky. Taittavissa 52 astetta (vähemmän, jos yläsäilytysila) |
| <input type="checkbox"/> | IMMOBIL | Lämmityslaitte ja ilmastointi käsikäyttöisellä lämpötilan säädöllä. | <input type="checkbox"/> | TBK70F | Kiinteä 700mm leveä yläsänky. Taittavissa 52 astetta (vähemmän, jos yläsäilytysila) |
| <input type="checkbox"/> | ALARM-E | Käynnistyksenesto, Immobilizer | <input type="checkbox"/> | PH-ENGCA | Moottorin ja ohjaamon pysäköintilämmitin (Webasto). |
| <input type="checkbox"/> | BUPMON | Varashälytyn, laajennettu, ohjaamo/kori/perävaunu | <input type="checkbox"/> | PH-SS | Ohjaamon taukolämmitin |
| <input type="checkbox"/> | ISUNS-BS | Peruutuskamera, ohjaamon 7 tuumaiseen näyttöön kytkettynä lämmityksellä ja moottoroidulla läpällä. Toimitetaan irtonaisena auton mukana. Lisäkamerat ja johdotukset saatavilla PCA30081-84 | <input type="checkbox"/> | SLCP-BAS | Makuutilan hallintapaneeli, perus (sisävalot, pysäköintilämmitin, kattoluukku ja ovien lukitus) |
| <input type="checkbox"/> | ISUNS-DS | Puhelinvalmius | <input type="checkbox"/> | ETSB-F | Säilytystila, moottoritunneli (etu) |
| <input type="checkbox"/> | ISUNF-B | Sivuhäikäisysuojat molemilla puolin | <input type="checkbox"/> | ETSB-FR | Säilytyslaatikko ja -lokerikko moottoritunnelin päällä. |
| <input type="checkbox"/> | ISUNF-MD | Sivuhäikäisysuojat kuljettajan puolella | <input type="checkbox"/> | ETSB-FRS | Säilytystilat moottoritunnelin päällä edessä/takana ja sivulla. |
| <input type="checkbox"/> | ISUNF-RE | Häikäisysuojus, perus (ilman peiliä) | <input type="checkbox"/> | ETSB-FS | Säilytystilat moottoritunnelin päällä edessä ja sivulla. |
| <input type="checkbox"/> | ISUNF-RM | Häikäisysuojus, sähköinen rullaverho | <input type="checkbox"/> | ETSB-R | Säilytystila, moottoritunneli (taka) |
| <input type="checkbox"/> | ADFS | Häikäisysuojus, manuaalinen rullaverho | <input type="checkbox"/> | ETSB-RS | Säilytystilat moottoritunnelin päällä takana ja sivulla. |
| <input type="checkbox"/> | RTOLL-PK | Kaksi extra DIN-paikkaa etuhyllyllä (push/pull tyyppinen) | <input type="checkbox"/> | ETSB-S | Säilytystila, moottoritunnelin sivussa |
| <input type="checkbox"/> | LOADIND | Tietullimaksun esiasennussarja (Saksa) | <input type="checkbox"/> | RUS-BAS | Säilytystila takana, 154 litraa (h=300mm) |
| <input type="checkbox"/> | REMC-MF | Kuormanilmaisimien, kahden rautajousitetun etuakselin autoissa vain taka-akselilla | <input type="checkbox"/> | RUS-HIG | Säilytystila takana, 245 litraa (h=440mm) |
| <input type="checkbox"/> | FIREXT3F | Work Remote langaton monitoimikaukosäädin. (Kaukosäätimen saatavilla myös kuormanilmaisintoiminto ilmajousitetuille akselille.) | <input type="checkbox"/> | REF-ICPK | Jääkaapin valmiussarja moottoritunnelin päälle |
| <input type="checkbox"/> | WARNVEST | Palosammutin 3 kg, suomenkielinen ohje | <input type="checkbox"/> | MICRO-PK | Mikroaaltouunivalmuisuus |
| <input type="checkbox"/> | AIDKIT | Turvalliivi | <input type="checkbox"/> | BOTH-D | Pullonpidin kojelaudsssa keskellä |
| <input type="checkbox"/> | WARNLAMP | Ensiapulaukku. Sis. laastaria, pesulappuja, siteitä, painesiteitä, henkitysmaskin, hanskat ja sakset | <input type="checkbox"/> | COFMA-PK | Kahvinkeitinvalmuisuus |
| <input type="checkbox"/> | LAMP-IN | Varoituslamppu, kannettava | <input type="checkbox"/> | INLI-BAS | Ohjaamon valaistus, perus |
| <input type="checkbox"/> | BULBKIT | Tarkastuslamppu | <input type="checkbox"/> | INLI-NL | Ohjaamon valaistus perus+yövalot |
| <input type="checkbox"/> | WRITEPAD | Lamppu- ja varokesarja | <input type="checkbox"/> | INLI-NLD | Sisävalaistuksen ohjausyksikkö himmentimellä |
| <input type="checkbox"/> | DST-CF5 | Kirjoituslampa. | <input type="checkbox"/> | ARL-FLEX | Lukulamppu, kaksi taipuisaa lukulamppua (käärme) |
| <input type="checkbox"/> | DST-CF6 | Kuljettajan istuin, mukavuus, jousitettu, turvavyöt istuimessa, sähkölämmitteinen. | <input type="checkbox"/> | RH-EE | Kattoikkuna sävylasia |
| <input type="checkbox"/> | SBD-RED | Kuljettajan istuin, mukavuus malli, jousitettu, turvavyöt istuimessa, sähkölämmitteinen, tuuletettu. | <input type="checkbox"/> | RH-ER | Vahvistettu kattoluukku |
| <input type="checkbox"/> | SBPRE-DS | Turvavyöt, punainen väri | <input type="checkbox"/> | RH-ETR | Kattoluukku, sähkökäyttöinen sävylasia. Aukeava takareuna. |
| <input type="checkbox"/> | PST-BAS1 | Kuljettajan turvavyökiristin | <input type="checkbox"/> | RH-MTR | Kattoluukku, käsikäyttöinen sävylasia. Aukeava takareuna. |
| <input type="checkbox"/> | PST-CF5 | Matkustajan istuin, perus 1 | <input type="checkbox"/> | GLAS-TIN | Sävylasit |
| <input type="checkbox"/> | SBPRE-PS | Matkustajan istuin, Comfort 5 | <input type="checkbox"/> | SWIND-BS | Sivuikkunat molemilla puolilla ohjaamoa |
| <input type="checkbox"/> | ARMRE-BB | Matkustajan istuimen kiristys | <input type="checkbox"/> | SWIND-PS | Sivuikkuna oikealla puolella |
| <input type="checkbox"/> | ARMRE-DB | Molemminpuoliset käsinojat, kuljettajan ja apukuljettajan istuimet | <input type="checkbox"/> | AWIND-RF | Takaikkuna |
| <input type="checkbox"/> | ARMRE-PB | Molemminpuoliset käsinojat, apukuljettajan istuin | <input type="checkbox"/> | VANMIR | Meikkipeili |
| <input type="checkbox"/> | ARU-BAS | Kyynärnoja, keinoahkaa | <input type="checkbox"/> | AS-FUS | Extrahylly etuyläsäilytystilassa |
| <input type="checkbox"/> | ARU-LEA | Kyynärnoja, nahkaa | <input type="checkbox"/> | INFOT-PK | Taulutelevision asennussarja ohjaamoon |

■ Vakio varuste

□ Valinnais varuste

Jos haluat tarkempaa tietoa Volvon voimansiirto linjasta katso erillistä esitettä.

Jos haluatte lisää tietoa ottakaa yhteyttä lähimpään Volvo jälleenmyyjään (VSS).

Tehdas ja maahantuoja varaa oikeuden muuttaa rakennetta ja varustelua ilman aikaisempaa ilmoitusta. varustelu on maakohtainen. The specification can vary from country to country.

MALLISTO

FMX D13 4x4, Tractor Takailma FMX 44T 3A

| | | | |
|--|---|--|--|
| <input type="checkbox"/> SIDEH-B | Tartuntatanko päiväohjaamossa kuljettajanpuolella. | <input type="checkbox"/> ACCBR-FM | Katon etu- ja keskiosaan asennetut lisävarustetelineet |
| <input type="checkbox"/> SIDSTP-R | Sivutikkaat ja tartuntatanko päiväohjaamossa kuljettajanpuolella. | <input type="checkbox"/> ACCBR-FR | Katon etu- ja takaosaan asennetut lisävarustetelineet |
| <input type="checkbox"/> BUGNET | Hyönteisverkko maskin ja jäädyttäjän välissä. | <input type="checkbox"/> ACCBR-M | Katon keskiosaan asennettu lisävarusteteline |
| <input type="checkbox"/> CTILTP-E | Ohjaamon kippaus, sähköinen | <input type="checkbox"/> ACCBR-R | Katon takaosaan asennettu lisävarusteteline |
| <input type="checkbox"/> CTILTP-M | Ohjaamon kippaus, manuaalinen | <input type="checkbox"/> ACCBR-RM | Katon taka- ja keskiosaan asennetut lisävarustetelineet |
| <input type="checkbox"/> FCABS-A | Ilmajousitteinen ohjaamon etujousitus | <input type="checkbox"/> RFCAR-BC | Lokasuojan pidike, ohjaamon takaseinä |
| <input type="checkbox"/> FCABS-M | Mekaaninen ohjaamon etujousitus | <input type="checkbox"/> LADDER | Tikapuut ohjaamon takaseinässä. |
| <input type="checkbox"/> RCABS-A | Ilmajousitteinen ohjaamon takajousitus | <input type="checkbox"/> REFS-TW | Heijastavat merkinnät (ohjaamon, valkoinen) mukaanpakattuna ohjaamoon |
| <input type="checkbox"/> RCABS-M | Mekaaninen ohjaamon takajousitus | <input type="checkbox"/> REFS-TY | Heijastavat merkinnät (ohjaamon, keltainen) mukaanpakattuna ohjaamoon |
| <input type="checkbox"/> MIRFCFPX | Sähkölämmitteiset sähkösäätöiset taustapeilit ja lähietäisyyspeilit + kamera matkustajan puolella. Kameran laajakulmakuva näkyy SID näytössä. | Päällirakennevalmius | |
| <input type="checkbox"/> MIRCOMFX | Sähkölämmitteiset/-hallintaiset tukevat peilit laajakulmapeileillä molemmilla puolilla sekä lähietäisyyspeili apukuljettajan puolella. | <input type="checkbox"/> 5WM-ISOM | Vetopöydän asennus: 50 mm korkeat L-profiilit. |
| <input type="checkbox"/> AD-ROOF | Ilmanohjain katolla | <input type="checkbox"/> 5WH150 | Vetopöydän korkeus 150 mm. |
| <input type="checkbox"/> AD-SIDEL | Ilmanohjain ohjaamon sivulla, pitkä | <input type="checkbox"/> 5WH185 | Vetopöydän korkeus 185 mm. |
| <input type="checkbox"/> AD-SIDES | Ilmanohjain ohjaamon sivulla, lyhyt | <input type="checkbox"/> 5WT-FO14 | Vetopöytä, Fontaine 150SP prässäty vetopöytä |
| <input type="checkbox"/> HL-BASIC | Ajovalot, perusversio | <input type="checkbox"/> 5WT-JO10 | Vetopöytä, Jost JSK 36 prässäty vetopöytä |
| <input type="checkbox"/> HL-CLEAN | Ajovalonpesin | <input type="checkbox"/> 5WT-JO8 | Vetopöytä, Jost JSK 37 valettu vetopöytä |
| <input type="checkbox"/> HLP-ST | Ajovalonsuojat, teräkset poikkitangot | <input type="checkbox"/> 5WT-SH | Vetopöytä, SAF-Holland/+GF+ SK-S 36.20V valettu vetopöytä |
| <input type="checkbox"/> HL-ADJ | Ajovalojen korkeudensäätö | <input type="checkbox"/> 5WL-S1 | Vetopöydän voitelu, lukitusmekanismi ja pöytälevy |
| <input type="checkbox"/> ASL-RF2 | Lisäkaukovalot kattokotelossa Hella H11 70W (Globekotelossa) Referenssi 12,5/kpl | <input type="checkbox"/> 5WL-S2 | Vetopöydän voitelu, lukitusmekanismi |
| <input type="checkbox"/> IDLAMP-A | Tunnistevalot (rekkavalot) 3 x oranssia valoa (ei Suomen tieliikenteeseen) | <input type="checkbox"/> TCIND | Perävaunun kytkennän indikaattori |
| <input type="checkbox"/> IDLAMP-W | Tunnistevalot (rekkavalot) 3 x valkoista valoa (ei Suomen tieliikenteeseen) | <input type="checkbox"/> RDECK | Kävelytaso, 510 mm |
| <input type="checkbox"/> IDLMPSW | Tunnistinvalokatkaisija(rekkavalot) | <input type="checkbox"/> RDECK-M | Kävelytaso, 760 mm |
| <input type="checkbox"/> BEACOA2F | Varoitusvilkut, 2 kappaletta katolla edessä. | <input type="checkbox"/> SRWL-PK | Johtosarjavalmius sivu- takatyövaloille alustassa ja kolmiasentoinen katkaisija, maks 280 w Wiring prep for side&rear working lamps on chassis + a three-position switch, max 280 w |
| <input type="checkbox"/> BEACOA2R | Pyörivät majakat, edessä 2 kpl kattotelineessä (jos tilattu), muutoin suoraan katossa kattoluukun molemmin puolin. Varoitusvilkut, 2 kappaletta katolla takana. | <input type="checkbox"/> SWL-2RA | Työvalot, 2 kpl oranssi, alustan takaosaan. 2-asentoa (on/off) (LED W1911) |
| <input type="checkbox"/> BEACON-P | Pyörivät majakat, takana 2 kpl kattotelineessä. Makuuohjaamossa pyörivät majakat. Korkeassa ohjaamossa LED-majakat | <input type="checkbox"/> SWL-2RW | Työvalot, 2 kpl valk Led alustan takaosaan. 2-asentoa (on/off) |
| <input type="checkbox"/> BEACONA4 | Varoitusvalot, valmius.(majakka) | <input type="checkbox"/> SWL-PK | Johtosarjavalmius sivu työvaloille alustassa ja kaksi asentoinen katkaisija maks 180 W |
| <input type="checkbox"/> BEACONA4 | Varoitusvilkut, 4 kappaletta katolla 2 edessä/2 takana. | <input type="checkbox"/> WL-TA1A | Vetopöydän valo, keltainen |
| <input type="checkbox"/> CABPT-R1 | Makuuohjaamo: Pyörivät majakat, edessä 2 kpl kattotelineessä (jos tilattu) ja kaksi takana kattotelineessä (takateline pakollinen valinta). | <input type="checkbox"/> WL-TA1W | Vetopöydän valo, valkoinen |
| <input type="checkbox"/> CABPT-R2 | Korkea ohjaamo: LED majakat, edessä 2 kpl kattotelineessä (etuteline pakollinen valinta) ja kaksi takana kattotelineessä (takateline pakollinen valinta). | <input type="checkbox"/> WLC-H2A | Ohjaamon työvalot, kaksi kappaletta Led oransseja valoja ohjaamoon korkealle asennettu |
| <input type="checkbox"/> SPOTP-F | Sähkökaapelin läpivienti katossa (1 kpl). | <input type="checkbox"/> WLC-H2W | Ohjaamon työvalot Led, kaksi kappaletta valkoisia valoja ohjaamoon korkealle asennettu |
| <input type="checkbox"/> SPOTP-R | Sähkökaapelin läpivienti katossa (2 kpl). | <input type="checkbox"/> WLC-PKH | Työvalovalmius ohjaamon takaseinään ylösasennetuille työvaloille (kaapelit, katkaisin ja läpivienti takaseinässä) |
| <input type="checkbox"/> SPOTP-RF | Lisäkaukovalovalmius edessä | <input type="checkbox"/> WLC-PKL | Työvalovalmius ohjaamon takaseinään alasasennetuille työvaloille (kaapelit, katkaisin ja läpivienti takaseinässä) |
| <input type="checkbox"/> SPOTP-RF | Apukaukovalovalmius katolla | <input type="checkbox"/> WLC-PKLH | Työvalovalmius ohjaamon takaseinään ylös- ja alasasennetuille työvaloille (kaapelit, katkaisin ja läpivienti takaseinässä) |
| <input type="checkbox"/> ROS-IL2 | Kaukovalovalmius katolla ja ohjaamon edessä, max 2x280W | <input type="checkbox"/> ECBB-BAS | Päällirakentajan sähkökeskus, ei päällirakennemoduulia |
| <input type="checkbox"/> ROS-ILP | Globekyltin valaistuksen valmius (katkaisija irrallaan) | <input type="checkbox"/> ECBB-HIG | Päällirakentajan sähkökeskus mkl. laaja päällirakennemoduuli (18kpl lähtöä) |
| <input type="checkbox"/> ROS-ILP | Kattokilven valaistuksen valmius | <input type="checkbox"/> ECBB-MED | Päällirakentajan sähkökeskus mkl. keskitason päällirakennemoduuli (11kpl lähtöä) |
| <input type="checkbox"/> CSGN-FMX | Ohjaamon merkki, FMX Construction | <input type="checkbox"/> BBCHAS1 | Päällirakentajan sähköliitäntä, yksi kappale 7-napaisia liitäntöjä |
| <input type="checkbox"/> HORN-F1S | Äänimerkki, yksi eteen asennettu yksiääninen paineilmatordi, Jericho | <input type="checkbox"/> BBCHAS3 | Päällirakentajan sähköliitäntä, kolme kappaletta 7-napaisia liitäntöjä |
| <input type="checkbox"/> HORN-R2S | Alppitorvet 2kpl katolle asennettuna. | <input type="checkbox"/> BEPR-T2 | Kippiauton sähkövalmius WRC-kaukosäätimellä |
| <input type="checkbox"/> ANT-CBR | La-radioantenni. | <input type="checkbox"/> TD-LED | LED valoja tukeva perävaunun tunnistus |
| <input type="checkbox"/> ACCBR-AP | Katon etu- keski- ja takaosaan asennetut lisävarustetelineet | <input type="checkbox"/> AUXL-SPK | Auravalovalmius |
| <input type="checkbox"/> ACCBR-F | Katon etureunaan asennettu lisävarusteteline | <input type="checkbox"/> TAILPRE2 | Takalaitanostimen Work Remote valmius. Mahdollistaa takalaitanostimen sähköisten lähtöjen hallinnan WRC kaukosäätimellä. |
| | | <input type="checkbox"/> TAILPREP | Takalaitanostimen valmiussarja |
| | | <input type="checkbox"/> AESW2 | Päällirakentajan katkaisimet, kaksi kaksiasentoista katkaisinta (AUX1 ja AUX2) |

Vakio varuste

Valinnais varuste

Jos haluat tarkempaa tietoa Volvon voimansiirto linjasta katso erillistä esitettä.

Jos haluatte lisää tietoa ottakaa yhteyttä lähimpään Volvo jälleenmyyjään (VSS).

Tehdas ja maahantuojat varaa oikeuden muuttaa rakennetta ja varustelua ilman aikaisempaa ilmoitusta. varustelu on maakohtainen.
The specification can vary from country to country.

MALLISTO

FMX D13 4x4, Tractor Takailma FMX 44T 3A

- AESW2PK** Päällirakentajan katkaisimet, kaksi katkaisinta (AUX1 ja AUX2) ja valmius neljälle lisäkatkaisijalle tyhjän peitelevyn takana
- **AUXSW-4** Päällirakentajan katkaisimet, valmius neljälle extra-katkaisimelle (johdotus)

Luovutustoimenpiteet

- **TGW-4GWL** Telematiikkayksikkö GSM/GPRS/4G modeemilla ja WLAN-valmiudella (langaton verkko)
- FMS-PK** FMS tiedonsiirtojärjestelmä
- DRUT1** My Truck sovellus (1v sopimus)
- DRUT2** My Truck sovellus (2v sopimus)
- DRUT3** My Truck sovellus (3v sopimus)
- DRUT4** My Truck sovellus (4v sopimus)
- DRUT5** My Truck sovellus (5v sopimus)