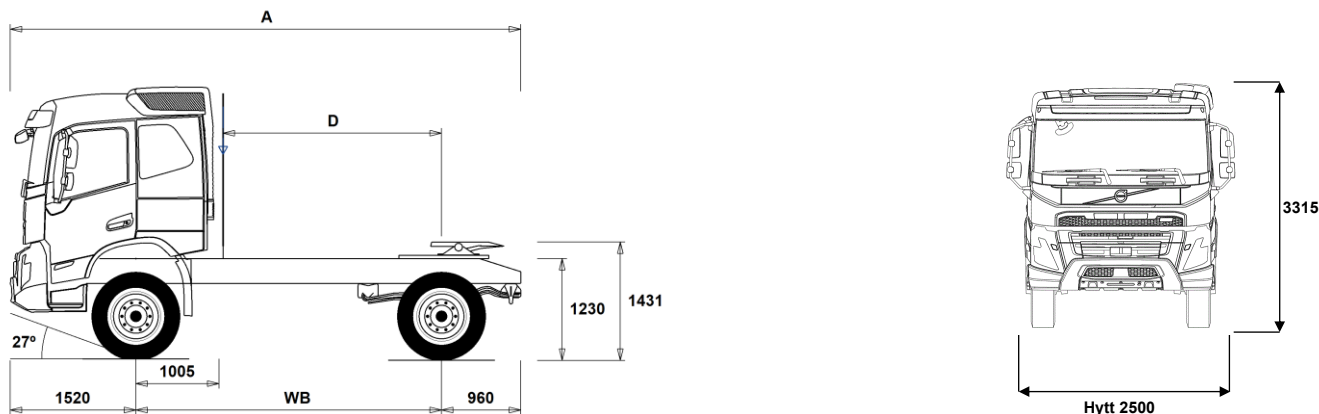


MODELLUTBUD

FMX D11 4x4 semi bladfjädring FMX 44T 1L



Chassidimensioner [mm]

| | | |
|---|-------------|-------------|
| WB Hjulbas | 3700 | 3800 |
| A Totallängd | 6180 | 6280 |
| D Centrum bakaxel till bakkant hytt | 2645 | 2745 |
| F Vändskiveposition (EU direktiv 96/53) | 725 | 725 |

Chassivikter [kg]

| | | |
|-------------|------|------|
| Framaxel | 5225 | 5235 |
| Bakaxel | 2240 | 2240 |
| Tjänstevikt | 7465 | 7475 |

Vändcirkel [mm]

| | | |
|----------------------------------|-------|-------|
| Vändcirkel mellan trottoarkanter | 14200 | 14500 |
| Vändcirkel mellan väggar | 15600 | 15900 |

Tillåtna vikter [kg]

| | Tillåtet | Teknisk |
|-------------------------|----------|---------|
| Bruttovikt | 18000 | 21000 |
| Bruttovikt, kombination | 40000 | 40000 |
| Framaxel | 8000 | 8000 |
| Bakaxel | 11500 | 13000 |

Viktiga noteringar

Chassidimensioner

Hytthöjd: -16 mm för CAB-DAY, +312 mm för CAB-HSLP, -278 mm för CAB-LDAY, -278 mm för CAB-LSLP.
Centrum framaxel till bakkant hytt: -422 mm för CAB-DAY och CAB-LDAY.
D-mått inkluderar ett främre spelrum på 50 mm och för jämnlastbilar också en hjälpram på 100 mm.
Höjden kan variera ± 20 mm för blad och ± 10 mm för luftfjädring.
Alla mått gäller för olastat chassi och eventuella löpaxlar nere.

Vikter och dimensioner är baserade på följande däck:

| | |
|--------------------|-------------|
| Däck på framaxeln: | 315/80R22.5 |
| Däck på drivaxeln: | 315/80R22.5 |

Chassivikter inkluderar olja, vatten, AdBlue, 0 liter bränsle och utan förare. Tjänstevikt kan variera $\pm 3\%$.

Vändcirkelarna är teoretiskt beräknade.

Lagliga vikter kan variera från land till land.

För mer detaljerad information, inklusive vikt för tillvalsutrustning, be din Volvoåterförsäljare att lägga in din specifikation i Volvos viktinformationsprogram (WIS).

Använd inte denna ritning i samband med påbyggnad. Använd Volvos påbyggnadsinstruktioner och chassiritning FMX44T1L.

MODELLUTBUD

FMX D11 4x4 semi bladfrädning FMX 44T 1L

Användningsområde

- RC-ROUGH** OP-klass 2. Körning på vägar med blandat underlag
- RC-VROUG** OP-klass 1. Körning på dåligt vägundelag

Huvudkomponenter

- FMX-DAY6** Daghytt FMX
- FMX-HSL6** Hög sovhytt FMX
- FMX-LDA6** Låg daghytt FMX
- FMX-LSL6** Låg sovhytt FMX
- FMX-SLP6** Sovhytt FMX
- EU5EEV** EEV motor Euro 5
- EU6SCR** Euro 6 emissionsnivå med SCR partikelfilter och EGR
- D11S330A**
- D11S380A**
- D11S430A**
- D11S460A**
- D11K330** D11K330, 11 liters dieselmotor, 330 Hk med 1600 Nm
- D11K380** D11K380, 11 liters dieselmotor, 380 Hk med 1800 Nm
- D11K430** D11K430, 11 liters dieselmotor, 430 Hk med 2050 Nm
- DIESEL** Diesel
- EBR-EPG** Avgasttrycksregulator
- EBR-EPGC** EBR-EPGC Kompressionbroms
- EBR-VEB** VEB, Motor-/Kompressionsbroms med avgasttrycksregulator
- AT2612** Växellåda I-SHIFT AT2612 12-växlad, 2600 Nm
- ATO2612** Växellåda I-SHIFT ATO2612 12-växlad, 2600 Nm (Överväxlad)
- PT2106** Powertronic PT2106 6-växlad automatlåda max moment 2100 Nm
- RSH1365** Bakaxel RSH1365, Navreduktion Navreduktion 13 axeltryck med 65 tons tågvikt

Paketval

- DRIV-EXT** Förarpaket uttökat
- DRIV-SEL** Förarpaket
- 1LIVINFM** Vil- och sovpaket FM, enkel
- 2LIVINFM** Vil- och sovpaket FM, dubbel
- INFOHIGH** Infotainment paket

Chassi Layout

- FST-PAR3** Framfjädrar 3-bladig parabel, styv
- FAL10.0** Framaxeltryck 100 ton OBS Endast till kran o plogbilar med extremt framaxeltryck
- FAL8.0** Framaxeltryck 80 ton
- FAL9.0** Framaxeltryck 9.0 ton
- FSM-LUB** Smorda framfjäderfästen
- FSTAB** Krängningshämmare främre
- RAL13** Bakaxeltryck 13 ton
- RSTAB1** Krängningshämmare bakre
- PSP-FIX** Servostyrning fast flöde
- PSP-VAR** Servostyrning variabelt flöde
- EBS-MED** EBS medium paket med "brake blending" (om tillstatsbroms finns), strömställare för hjälp vid start i backe, varning för för hög bromstemperatur samt dålig bromsprestanda Automatisk diffspärr
- AUXPARK** Extra parkeringsbroms 2 st extra bromsklockor
- RST-MUL** Bakfjädrar konventionella
- RST-PAR5** Bakfjädrar.Progresiv parabel
- FST8080** Ramprofil godstjocklek 8 mm
- FIL-EEEB** Innerline från motorns bakkant till boggislut
- FIL-TXEB** Innerline från växellådas tvärbalk till bak boogie
- BBOX-L** Batterilåda på vänster ramsida
- 2BAT210B** Gelbatterier 2x210 Ah
- 2BAT210C** AGM batterier 2x210 Ah

- Standardutrustning
- Tillvalsutrustning

För mer detaljerad information om hytt- och drivlinekomponenter, se separata datablad.

För all möjlig tillvalsutrustning och utrustningskombinatorik, kontakta din Volvoåterförsäljare som kan skapa en specifikation som tillgodoser dina krav med hjälp av Volvos säljstödprogram (VSS).

Fabriken förbehåller sig rätten att modifiera konstruktionen och ändra utrustning utan förvarning. Specifikationen kan variera från land till land.

- BATTAMP** Volt och amperemätare
 - BATTIND** Batteriindikator för laddnivå
 - MSWI-R** Huvudströmbrytare fjärrmanövrerat
 - R315A56** Bränsletank, aluminium, 315 Liter, höger Minvolym 255l Maxvolym 540l
 - ADTP-BC** AdBlue tank delvis under hytt
 - ADTP-L** AdBlue tank vänster sida
 - ADTP-R** AdBlue tank höger sida
 - ADB048** 48 liters AdBlue tank
 - ADB050** AdBlue-tank 50 Liter
 - ADB064** 64 liters AdBlue tank
 - ADB068** 68 liters AdBlue tank
 - ADB083** AD-BLUE tank 83 L
 - ADB090** 90 liters AdBlue tank
 - ADB112** AD-BLUE tank 112 L
 - FCAP-L** Bränsletanklock, låsbart
 - FUFF-AS** Bränslepåfyllningsystem med anti spillsystem
 - FUFF-ATS** Bränslepåfyllningsystem med antispill och antistölds-system
 - ESH-REAR** Ljuddämpare horisontellt monterad med bakåtriktat utblås
 - ESH-VERT** Ljuddämpare horisontellt monterad med uppåtriktat avgasrör
 - EXST-SSP** Värmeskydd ljuddämpare i högglangst rostfritt
 - EXST-ST** Värmeskydd ljuddämpare i stål
 - WHC-FIX1** Stoppklossar, 1 st.
 - WHC-FIX2** Stoppklossar, 2 st.
 - WHC-FOL1** En stoppkloss, vikbar
 - WHC-FOL2** Stoppklossar, 2 st. vikbara
 - WHCP-F** Stoppklosssar monterad bakom hytt
 - WHCP-M** Stoppklosssar mitt på chassiramen
 - WHCP-T** Stoppklosssar transportmonterade
 - TB-L80** Verktygslåda i svart plast vänster sida, låsbar, 800 mm bred, maxlast 130 kg
 - TB-R80** Verktygslåda i svart plast monterad höger sida, låsbar, 800 mm bred Maxlast 130 kg
 - CHAIN-S** Snökedjor
 - TOWF-HD1** 1 dragsprint i front
 - RFEC-B**
 - TOWR-ONE** Bogserbygel, bakre
 - TREL15** 15 polig kabel för elektrisk släpvagnskoppling
 - TREL7** 1 st. 7-polig elektrisk släpvagnskoppling (24N)
 - TREL7-7** 2 st. 7-poliga elektriska släpvagnskopplingar
 - TBC-EC** Bosch anslutning för släpvagnsbroms
 - TRBR-HCF** Fullt handreglage för släpvagnsbroms (Ej ADR)
 - TRBR-STA** Släpvagnsbroms
 - TRB-STRE** Släpvagnsbroms "Stretch" utökad bromsförmåga förhindrar "fällknivs" effekt
 - RFEND-B** Bakskärm, tredelad
 - RFH-BAS** Std. höjd på bakskärmstopp
 - RFH-HIG** Högsta möjliga bakskärmstopp
 - RFH-LOW** Lägsta möjliga bakskärmstopp
 - TL-LED** Bakljus, LED
 - BLIGHT-E** Bromsljus blinkande utförande
- ## Fälgar och däck
- RT-STEEL** Stålfälgar
 - SPWT-D** Kompletta reservhjul lika drivaxel
 - SPWT-F** Kompletta reservhjul lika framaxel
 - SWCP-T** Reservhjulshållare, transportmontering
 - SWCP-TP** Reservhjulshållare + däck, transportmontering

MODELLUTBUD

FMX D11 4x4 semi bladfrädring FMX 44T 1L

- JACK-20T** 20 tons domkraft
 - TOOLKIT** Verktygssats
 - INFLAHOS** Luftpåfyllnings slang för däck 10 - 20 m
 - GAUGE-TP** Lufttrycksmätare däck
- ### Utrustning Drivlina
- TRAP-HD** Förstärkt växellåda
 - DRM-BE** Kör lägen för drivlinan. Standard och ekonomiskt
 - DRM-E** Kör läge, Ekonomiskt
 - PVT-MAP** I-See med Information om topografi via karta, GPS och centralt sparad data
 - PVT-MTM** I-See med Information om topografi via karta, GPS och centralt sparad data och trafikmeddelanden
 - CRUIS-E** Farthållare med ECO roll och I-cruise
 - AMSO-AUT** I-shift med "kick-down", funktion ger även möjlighet att justera växelvalet med växelspakens knappar under start och körning i automatläge
 - AVO-ENH** Välj detta alternativ för att få bättre startförmåga och körbarhet vid körning på dåliga vägar:
 - Förbättrad funktionalitet i P-mode (P+); färre växlingar och växlingar vid högre motorvarvtal
 - Kräver inte lika mycket körning i manuellt läge
 - Förbättrat manuellt läge, kan ligga kvar längre på valda växlar
 - Bättre start/igångkörande när fordonet har fastnat
 - Gunga loss funktion tack vare snabbare i och urkoppling av växlar
 - Extra moment vid start (1:ans växel)
 - APF-ENH** Utökade kraftuttagfunktioner för I-shift
 - RET-TPT**
 - TC-HWO** Hydraulisk växellåds kylare (vatten/olja)
 - TC-MAOH2** Oljekylare för växellåda, luft/vatten/olja med extra hög prestanda Växellådsmonterad
 - TC-MWOH2** Oljekylare vatten/olja för växellåda med extra hög prestanda Växellådsmonterad
 - 2COM1100** Luftkompressor 2 cylindrig, max kapacitet 1100 l/min
 - 2COMP870** Luftkompressor 2 cylindrig, max kapacitet 870 l/min
 - 2COMP900** Luftkompressor, 2 cylindrig med maxkapacitet 900 l/min
 - CLU-AIRC** In- och urkopplingsbar luftkompressor
 - AIRIN-HI** Luftintag för motor, högt utförande
 - AIRIN-LO** Luftintag för motor, lågt utförande
 - ACL1ST-S** Luftrenare med två filter, primär och sekundärfilter
 - 24A110BL** Generator 24v 110 Ampere
 - 24A150BL** Generator 24v 150 Ampere
 - 24AL110B** Generator med 110 A kapacitet 24 V
 - 24AL150B** Generator med 150 A kapacitet
 - PRIM-EL** Elektrisk pump för avluftning av bränslesystemet
 - PRIM-MAN** Manuell pump för avluftning av bränslesystemet
 - FUEQ-EH** Elektriskt uppvärmda bränsleledningar
 - AF-E** Bränslefilter med bränslevärmare
 - AF-R** Bränslefilter med bränslevärmare
 - FUEFE2LW** Stort dubbelt bränslefilter med vattenseparering
 - FUEFE2SW** Litet dubbelt bränslefilter med vattenseparering
 - EST-AID** EL-startelement motor
 - 220EBH15** Elektrisk motordoppvärmare 220 volt, 1,5 kW
 - PTER-100** PTER-100, Kraftuttag, motormonterad med fläns DIN 100/ISO7646
 - PTER-DIN** DIN koppling på motorkraftuttag DIN5462 för direktmonterad pump
 - PTER1400** Kraftuttag motormonterat med fläns SAE1410
 - HPE-F101** F1-101 motormonterad Hydraulpump
 - HPE-F41** Motormonterat kraftuttag med hydraulpump Parker F1-41
 - HPE-F51** F1-51 motormonterad hydraulpump
 - HPE-F61** F1-61 motormonterad hydraulpump
 - HPE-F81** F1-81 motormonterad hydraulpump
 - HPE-T53** F2 53/53 motor monterad hydraulpump
 - HPE-T70** F2 70/35 motor monterad hydraulpump
 - HPE-V45** VP1-45 Motormonterad variabel hydraulisk pump
 - HPE-V75** VP1-75 Motormonterad variabel hydraulisk pump
 - PTPT-D** PTPT-D, Kraftuttag med dinanslutning
 - PTPT-F** PTPT-F, Kraftuttag med flänsanslutning
 - PTR-D** Bakre lågvarvigt kraftuttag för direktmontering av hydraulpump Max effektuttag 65 kW, max 600 Nm totalt
 - PTR-DH** Bakre högvarvigt kraftuttag för direktmontering av hydraulpump Max effektuttag 65 kW, max 400 Nm totalt
 - PTR-DM** Bakre medelvarvigt kraftuttag för direktmontering av hydraulpump Max tillåtet effektuttag totalt 65 kW, max 400 Nm totalt
 - PTR-F** Bakmont. lågvarvigt kraftuttaget, 1 bak SAE Fläns anslutning för (max. 1000 Nm)
 - PTRD-D** Bakre kraftuttag för direktmontering av dubbla hydraulpumpar Max tillåtet effektuttag totalt: Framre yttre; 75 kW (90) Bakre inre; 75 kW (100) Max 550 Nm totalt på respektive då båda är inkopplade, eller max 1000 Nm endast bakre inre inkopplat
 - PTRD-D1** Bakre kraftuttag med en medbringare samt för direktmontering av hydraulpump Max tillåtet effektuttag 75 kW (90), max 870 Nm totalt
 - PTRD-D2** Bakre kraftuttag med 2 medbringare samt förberedd för direktmontering av hydraulpump Max tillåtet effektuttag Framre yttre; 75 kW (90) Bakre yttre; 75 kW (90) Bakre inre; 75 kW (100) Max 550 Nm totalt på respektive
 - HPG-F101** Hydraulpump F1-101 för växellådsmonterade kraftuttag
 - HPG-F41** Hydraulpump F1-41 för växellådsmonterade kraftuttag
 - HPG-F51** Hydraulpump F1-51 för växellådsmonterade kraftuttag
 - HPG-F61** Hydraulpump F1-61 för växellådsmonterade kraftuttag
 - HPG-F81** Hydraulpump F1-81 för växellådsmonterade kraftuttag
- ### Hytt invändigt förarmiljö
- STWPOS-L** Vänsterstyrd
 - STWM-LE** Läderratt
 - STGW-AD2** Övre rattjustering med "neck tilt"
 - AIRBAG** Airbag på förarsidan (måste kombineras med påtaget säkerhetsbälte)
 - DRC-AMII** Automatisk regenerering med möjlighet att avbryta processen
 - DRC-AUTO** Automatisk regenerering i körning
 - 1DAYDIG4**
 - ARSL** Extra hastighetsbegränsare via strömställare i hytt
 - ESP-BAS1** ESP elektroniskt stabiliseringsprogram
 - ESPC-RO** ESP strömställare möjlighet att styra stabiliseringsprogram. På/Reducerat/Av Vid körning med avslaget ESP aktiveras system igen vid 40 km/h
 - HWSS-AC** Kollisionsvarningssystem inkl. ACC
 - HWSS-ACB** Kollisionsvarningssystem inkl. ACC och nödbromssystem
 - HWSS-FCB** Kollisionsvarningssystem inkl. nödbromssystem
 - LSS-DW** Körfältsassistans, varningssystem som varnar när lastbilen kommer för nära väglinjer
 - LCS2**
 - LCS4** Varningssystem sidokollision, båda sidor
 - DAS-W** Uppmärksamhets hjälp (Driver Alert Support) varnar om föraren börjar bli trött
 - RSENS-W** Regnsensor, för vindrutetorkare med intervall inställning
 - CU-ECC** Luftkonditionering med automatisk temperaturkontroll
 - CU-ECC2** Luftkonditionering med automatisk temperaturkontroll inkl solsenor, dimsensör luftkvalite sensor samt filter

Standardutrustning Tillvalsutrustning

För mer detaljerad information om hytt- och drivlinekomponenter, se separata datablad.

För all möjlig tillvalsutrustning och utrustningskombinatorik, kontakta din Volvoåterförsäljare som kan skapa en specifikation som tillgodoser dina krav med hjälp av Volvos säljstödprogram (VSS).

Fabriken förbehåller sig rätten att modifiera konstruktionen och ändra utrustning utan förvarning. Specifikationen kan variera från land till land.

MODELLUTBUD

FMX D11 4x4 semi bladfrädring FMX 44T 1L

| | | | |
|---|---|--|---|
| <input type="checkbox"/> ALARM-E | Stöldlarm för hytt, påbyggnad och trailer | <input type="checkbox"/> ETSB-R | Bakre förvaringsbox på motortunnel |
| <input type="checkbox"/> PHONE-PK | Förberedd för telefonmontage. GSM-Antenn, kablage, | <input type="checkbox"/> ETSB-RS | Bakre- och sido förvaringsbox |
| <input type="checkbox"/> ISUNS-BS | Invändigt solskydd båda sidor | <input type="checkbox"/> ETSB-S | Förvaringsbox höger sida motortunnel |
| <input checked="" type="checkbox"/> ISUNS-DS | Invändigt solskydd förarsida | <input type="checkbox"/> RUS-BAS | Förvaringsfack bakre övre (154 L, 300mm hög) |
| <input type="checkbox"/> ISUNF-B | Invändigt solskydd | <input type="checkbox"/> RUS-HIG | Förvaringsutrymme bakre övre (245 L, 440mm hög) |
| <input type="checkbox"/> ISUNF-MD | Invändigt solskydd med "rakspegel" | <input type="checkbox"/> REF-ICPK | Förberedelse för kylbox |
| <input type="checkbox"/> ISUNF-RE | Elektrisk manövrerad solskyddsskärm i textil intrigerad i övre radiohylla | <input type="checkbox"/> MICRO-PK | Kablage för microugn |
| <input checked="" type="checkbox"/> ISUNF-RM | Manuellt manövrerad solskyddsskärm i textil intrigerad i övre radiohylla | <input type="checkbox"/> BOTH-D | Flaskhållare, under instrumentbrädans mittsektion |
| <input type="checkbox"/> ADFS | Två DIN fack | <input type="checkbox"/> COFMA-PK | Elkablage för kaffebyggare draget till hytt |
| <input type="checkbox"/> BUPALARM | Akustiskt backvarning | <input checked="" type="checkbox"/> INLI-BAS | Interiörljus standard |
| <input type="checkbox"/> RTOLL-PK | Förberedelse för vägtullsdebitering Tyskland, så kallad Mauten Mauten box ingår inte i prepareringen | <input type="checkbox"/> INLI-NL | Interiörljus, nattbelysning |
| <input type="checkbox"/> REMC-MF | Multifunktionell fjärrkontroll | <input type="checkbox"/> INLI-NLD | Interiörljus, nattbelysning med dimmerfunktion |
| <input checked="" type="checkbox"/> FIREXT3S | Brandsläckare 3 kg placerad i hytt | <input type="checkbox"/> ARL-FLEX | Flexibla läslampor |
| <input type="checkbox"/> WARNVEST | Varningsväst | <input checked="" type="checkbox"/> RH-EE | Takfönster i tonat glas |
| <input checked="" type="checkbox"/> AIDKIT | Första hjälpen-sats | <input type="checkbox"/> RH-ER | Taklucka, förstärkt, nödutgång |
| <input type="checkbox"/> AIDKIT1B | | <input type="checkbox"/> RH-ETR | Taklucka i tonat glas, elektrisk öppning |
| <input type="checkbox"/> WARNLAMP | Portabel batteridriven varningslampa (blixtljus) | <input type="checkbox"/> RH-MTR | Taklucka, tonat glas, manuell öppning |
| <input type="checkbox"/> LAMP-IN | Inspektionslampa | <input checked="" type="checkbox"/> GLAS-TIN | Färgade glasrutor runt om |
| <input type="checkbox"/> BULBKIT | Lamp- och säkringskit | <input type="checkbox"/> SWIND-BS | Sidofönster V-H sida |
| <input type="checkbox"/> WRITEPAD | Skrivplatta | <input type="checkbox"/> SWIND-PS | Extra sidofönster passagerarsida |
| <input checked="" type="checkbox"/> DST-CF5 | Förarstol, komfort, luftfjädrad samt el. uppvärmd. Säkerhetsbälte inbyggt i stol. Klädsel på stolar beroende på val av interiör | <input type="checkbox"/> AWIND-RF | Bakruta |
| <input type="checkbox"/> DST-CF6 | Förarstol, komfort, luftfjädrad samt el. uppvärmd. Ventilera sittdyna. Säkerhetsbälte inbyggt i stol. Klädsel på stolar beroende på val av interiör | <input type="checkbox"/> VANMIR | "Rakspegel" i radiohylla |
| <input type="checkbox"/> SBD-RED | Säkerhetsbälte Rött, Förare och passagerare | <input type="checkbox"/> AS-FUS | Extra övre förvaringshylla |
| <input type="checkbox"/> SBPRE-DS | Förspännare för säkerhetsbälte, förarstol | <input type="checkbox"/> INFOT-PK | TV-prep ovan vänster dörr |
| <input checked="" type="checkbox"/> PST-BAS1 | Passagerarstol, Bas | Hytt Utvändigt | |
| <input type="checkbox"/> PST-CF5 | Passagerar stol, komfort, luftfjädrad och eluppvärmd Säkerhetsbälte inbyggt i stol | <input checked="" type="checkbox"/> EXTL-BAS | Yttre utformning basnivå (EXTL-BAS) |
| <input type="checkbox"/> SBPRE-PS | Förspännare för säkerhetsbälte, passagerarstol | <input checked="" type="checkbox"/> DGLAS-H | Härdat fönsterglas i dörrar |
| <input type="checkbox"/> ARMRE-BB | Armstöd 2 st. På förar - och pass.stol | <input type="checkbox"/> DGLAS-L | Laminerat fönsterglas i dörrar |
| <input type="checkbox"/> ARMRE-DB | Armstöd båda sidor förarstol | <input checked="" type="checkbox"/> BUMP-HD | Anläggningsstöttfångare i stål |
| <input type="checkbox"/> ARMRE-PB | Armstöd. Båda sidor endast passagerarstol | <input type="checkbox"/> AUXFS | Extra fotsteg |
| <input type="checkbox"/> ARU-BAS | Armstöd i vinyl | <input type="checkbox"/> GUARD-EH | Skydd för oljesump motor |
| <input type="checkbox"/> ARU-LEA | Armstöd i läder | <input type="checkbox"/> SIDEH-B | Handtag på hyttensida |
| <input checked="" type="checkbox"/> FMAT-RUB | Gummimattor | <input type="checkbox"/> SIDSTP-R | Stega samt handtag utsida hytt |
| <input type="checkbox"/> FMAT-TX2 | Gummi och textilmattor (Textilmattor bipackade) | <input checked="" type="checkbox"/> BUGNET | Kylarskydd mot insekter |
| <input checked="" type="checkbox"/> LBK70 | En bädd 700 mm | <input type="checkbox"/> CTILT-P-E | Elektrisk hyttipp |
| <input type="checkbox"/> MATL-FI | Resårmatrass med spiralfrädrar och jämn hårdhet över 100 kg | <input checked="" type="checkbox"/> CTILT-P-M | Manuell hyttipp |
| <input checked="" type="checkbox"/> MATL-SF | Resårmatrass med spiralfrädrar hårdare mellansektion för bättre sittkomfort upp till 100 kg | <input type="checkbox"/> FCABS-A | Luftfjädrad främre hyttfrädring |
| <input type="checkbox"/> OLMAT-BA | Bäddmatrass | <input checked="" type="checkbox"/> FCABS-M | Mekanisk främre hyttfrädring |
| <input type="checkbox"/> OLMAT-PR | Bäddmatrass Premium | <input type="checkbox"/> RCABS-A | Luftfjädrad bakre hyttfrädring |
| <input type="checkbox"/> TBK60F | Översäng 600 mm bredd, vikbar huvudända | <input checked="" type="checkbox"/> RCABS-M | Mekanisk bakre hyttfrädring |
| <input type="checkbox"/> TBK70F | Översäng 700 mm bredd, vikbar huvudända | <input checked="" type="checkbox"/> MIRCFPCX | Eluppvärmda backspeglar med vidvinkelspeglar inkl. närsiktsspegel och hörnkamera på passagerarsidan |
| <input type="checkbox"/> PH-CAB2 | Parkeringsvärmare hytt diesel driven | <input type="checkbox"/> MIRCMCP | Spegelsystem, kamerabaserat med hörnkamera |
| <input type="checkbox"/> PH-ENGCA | Parkeringsvärmare motor och hytt, diesel driven | <input type="checkbox"/> MIRCMS | Spegelsystem, kamerabaserat utan hörnkamera |
| <input type="checkbox"/> PH-SS | Rastvärmare | <input type="checkbox"/> MIRCOMFX | El-styrda och eluppvärmda robusta backspeglar med vidvinkelspeglar v-h sida inklusive närsiktsspegel på passagerarsidan |
| <input type="checkbox"/> SLCP-BAS | Kontrollpanel i sovhytt för interiör belysning, parkeringsvärmare, taklucka, centralås | <input checked="" type="checkbox"/> AMIR-F20 | Utvändigt främre närsiktsspegel med ökat sikt fält framför hytt |
| <input type="checkbox"/> ETSB-F | Främre förvaringsbox på motortunnel | <input type="checkbox"/> SUNV-H | Yttre solskydd |
| <input type="checkbox"/> ETSB-FR | Främre- och bakre förvaringsbox | <input type="checkbox"/> AD-ROOF | Takluftriktare |
| <input type="checkbox"/> ETSB-FRS | Främre, bakre och sido förvaringsfack | <input type="checkbox"/> AD-SIDEL | Breda sidoluftriktare på bakkant hytt. För semidragare |
| <input type="checkbox"/> ETSB-FS | Främre- och sido förvaringsbox | <input type="checkbox"/> AD-SIDES | Smala sidoluftriktare på bakkant hytt för jämnlast chassin |

Standardutrustning

Tillvalsutrustning

För mer detaljerad information om hytt- och drivlinekomponenter, se separata datablad.

För all möjlig tillvalsutrustning och utrustningskombinatorik, kontakta din Volvoåterförsäljare som kan skapa en specifikation som tillgodoser dina krav med hjälp av Volvos säljstödprogram (VSS).

Fabriken förbehåller sig rätten att modifiera konstruktionen och ändra utrustning utan förvarning. Specifikationen kan variera från land till land.

MODELLUTBUD

FMX D11 4x4 semi bladfrädring FMX 44T 1L

- ASL-RF2** 2 st extra fjärrljus i tak
- BEACOA2F** 2 st roterande varningsljus mont framkant tak
- BEACOA2R** 2 st roterande varningsljus mont bakkant tak
- BEACON-P** Förberedd kabeldragning för varningsljus på tak
- BEACONA4** Fyra stycken roterande varningsljus
- CABPT-R1** Kabelgenomföring i hyttak
- CABPT-R2** Två st kabelgenomföringar i tak
- SPOTP-F** Förberedd för fjärrljus i fronten
- SPOTP-R** Förberedd kabeldragning för fjärrljus på hyttak
- SPOTP-RF** Förberedd för fjärrljus i front och hyttak max 2x280 W
- ROS-IL** Belysning i ljusskylt
- ROS-IL2** Belysning i ljusskylt med bipackad strömbrytare
- ROS-ILP** Förberedd för ljusskylt
- CSGN-FMX** Dekal "FMX" i ljusskylt
- HORN-F1S** Signalhorn innanför grill
- HORN-R2S** Två tryckluftshorn monterat på vardera sidan av taket på takbågen
- ANT-CBR** Antenn för kommunikationsradio 25 mhz
- ACCBR-AP** Främre, mittre och bakre takbåge, för montering av diverse utrustning
- ACCBR-F** Främre takbåge, för montering av diverse utrustning
- ACCBR-FM** Fram och mittmonterad takbåge, för montering av diverse utrustning
- ACCBR-FR** Främre och bakre takbåge, för montering av diverse utrustning
- ACCBR-M** Mittre takbåge, för montering av diverse utrustning
- ACCBR-R** Bakre takbåge, för montering av diverse utrustning
- ACCBR-RM** Bakre och mittre takbåge, för montering av diverse utrustning
- RFCAR-BC** Hållare för bakskrävar monterad bak hyttvägg
- LADDER** Stege monterad på hyttens bakvägg
- REFS-TW** Vita reflexstripes för hyttsida bipackade
- REFS-TY** Orange reflexstripes för hyttsida bipackade

Påbyggnad

- 5WM-ISOL** 4 mm L-profiler
- 5WM-ISOM** 50 mm L-profiler
- 5WH150** Vändskivehöjd över profil- och monteringsplatta, 150 mm
- 5WH185** Vändskivehöjd över profil- och monteringsplatta, 185 mm
- 5WT-FO14** Fontaine 150SP pressad stålskiva
- 5WT-FO15** Fontaine 150SF gjuten flyttbar
- 5WT-JO10** Jost JSK 36, skiva i pressad plåt
- 5WT-JO8** Jost JSK 37 gjuten
- 5WT-SH** SAF-Holland/+GF+ SK-S 36.20 V gjuten skiva
- 5WL-S1** Smörning vändskiva + låsning
- 5WL-S2**
- TCIND** Trailerkoppling indikation
- RDECK** Gångbord mellan ramsida 510 mm
- RDECK-M** Tredelat gångbord, två bord över ram och ett bord över batterilåda/tank
- SRWL-PK** Förberedelsepaket för chassimonterad arbetsbelysning och en 3-läges strömställare (På/Av/Back)
- SWL-2RW** Två vita arbetslampor monterade bak på chassit (vänster/höger sida) och en 2-läges strömställare (På/Av)
- SWL-PK** Kabel fördragning för lastljus på sidan ram Max 280 W, 2-läges strömställare
- WL-TA1W** Vändskive/arbets belysning med vittljus
- WLC-H2W** 2 st vita LED arbetsljus monterade bakkant hyttak
- WLC-PKH** Förberedelsepaketet för högt monterade arbetslampor
- WLC-PKL** Förberedelsepaketet för lågt monterade arbetslampor på hyttrygg
- WLC-PKLH** Förberedelsepaketet för lågt och högt monterade arbetslampor
- ECBB-BAS** Elcentral för påbyggare

Standardutrustning

Tillvalsutrustning

För mer detaljerad information om hytt- och drivlinekomponenter, se separata datablad.

För all möjlig tillvalsutrustning och utrustningskombinatorik, kontakta din Volvoåterförsäljare som kan skapa en specifikation som tillgodoser dina krav med hjälp av Volvos säljstödprogram (VSS).

Fabriken förbehåller sig rätten att modifiera konstruktionen och ändra utrustning utan förvarning. Specifikationen kan variera från land till land.

- ECBB-HIG** Elcentral för påbyggare samt påbyggare modul
- ECBB-MED** Elcentral för påbyggare, medium (ej för plog!)
- BBCHAS1** 7-poligt eluttag för påbyggare
- BBCHAS3** 3 st. 7-poliga eluttag för påbyggare
- BEPR-T2** El prep chassi för tipp för fjärrkontroll
- TD-LED** Elstyrenhet för LED ljus på för släp
- AUXL-SPK** Prep för snöplog
- TAILPRE2** Prep. för baggavelift, manövrering via fjärrkontroll
- TAILPREP** Förberedelse för baggavelift
- AESW2** 2 st extra bistabila strömställare
- AESW2PK** 2 st extra bistabila digitala strömställare och kablage för 4 strömställare
- AUXSW-4** Förberedd kabeldragning för 4 strömställare

Leveransservice

- FMS-PK** Förberedd för trafiklednings system
- DRUT1** "My Truck" appen, 1 år förbetalt
- DRUT2** "My Truck" appen, 2 år förbetalt
- DRUT3** "My Truck" appen, 3 år förbetalt
- DRUT4** "My Truck" appen, 4 år förbetalt
- DRUT5** "My Truck" appen, 5 år förbetalt

MODELLUTBUD

FMX D11 4x4 semi bladfradring FMX 44T 1L

Volvo Trucks. Driving Progress