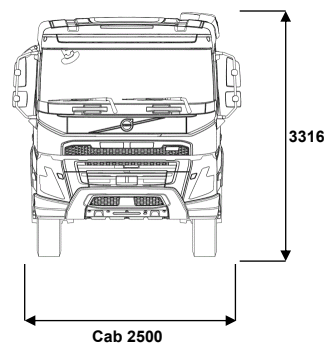
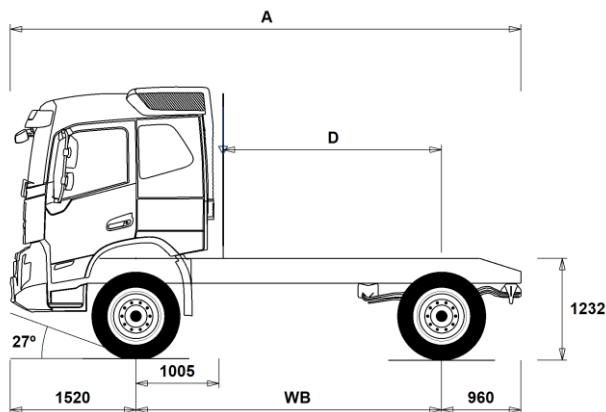


MODELLSERIE:

Ny FMX D11 4x4 trekkvogn bladføring FMX 44T 1L



Chassisdimensjoner [mm]

WB Akselavstand	3700	3800
A Total chassislengde	6180	6280
D Senter av bakaksel til bakkant av førerhus	2645	2745

Chassisvekt [kg]

Foraksel	5200	5210
Bakaksel	2075	2075
Egenvekt	7275	7285

Svingdiameter [mm]

Svingdiameter mellom fortauskanter	14200	14500
Svingdiameter mellom vegger	15600	15900

Tillatte vekt [kg]

Tillatt totalvekt
Tillatt vogntogvekt
Foraksel
Bakaksel

Tillatt

19000
40000
8000
11500

Teknisk

21000
40000
8000
13000

Viktige merknader

Chassisdimensjoner

Førerhushøyde: -16 mm for CAB-DAY, +312 mm for CAB-HSLP, -278 mm for CAB-LDAY, -278 mm for CAB-LSLP.

Senter av foraksel til bakkant av førerhus -422 mm for CAB-DAY and CAB-LDAY.

D-målet inkluderer frigang foran på 50 mm og for jevnlastbiler også en hjelperamme på 100 mm.

Høyder kan variere ± 20 mm med bladførere og ± 10 mm med luftføring. Alle dimensjoner er ved ubelastet chassis og eventuelle løpeaksler nede.

Vekt og dimensjoner er basert på følgende dekk:
Dekk på forakselen: 315/80R22.5
Dekk på drivakselen: 315/80R22.5

Chassisvekt inkluderer olje, vann, AdBlue, 0 liter drivstoff, men ikke sjåfør. Egenvekt kan variere $\pm 3\%$.

Svingdiameter er teoretisk beregnet

Lovlige vekt kan variere fra land til land

For mer informasjon om vekt, inkludert vekten på tilleggsutstyr, kontakt din lokale Volvo-forhandler.

Bruk IKKE denne tegningen i forbindelse med påbygging. Bruk Volvos påbyggingsinstruksjoner og henvis til chassistegetning FMX44T1L.

MODELLSERIE:

Ny FMX D11 4x4 trekkvogn bladføring FMX 44T 1L

Bruksområde

- RC-ROUGH** Belastningsklasse for dårlig vegstandard
- RC-VROUG** Belastningsklasse for svært dårlig vegstandard

Hovedkomponenter

- FMX-DAY6** Kort førerhus FMX
- FMX-HSL6** Høyt førerhus FMX
- FMX-LDA6**
- FMX-LSL6**
- FMX-SLP6** Langt førerhus FMX
- EU6SCR** Emisjonsnivå Euro 6
- D11S330A**
- D11S380A**
- D11S430A**
- D11S460A**
- D11K330** 11-liters Euro 6 dieselmotor 330 hk (243 kW), 1600 Nm, SCR, EGR og dieselpartikkelfilter
- D11K380** 11-liters Euro 6 dieselmotor 380 hk (280 kW), 1800 Nm, SCR, EGR og dieselpartikkelfilter
- D11K430** 11-liters Euro 6 dieselmotor 430 hk (317 kW), 2050 Nm, SCR, EGR og dieselpartikkelfilter
- D11K460** 11-liters Euro 6 dieselmotor 460 hk (339 kW), 2200 Nm, SCR, EGR og dieselpartikkelfilter
- DIESEL** For ordinær diesel EN590 og HVO EN15940
- EBR-EPG** Standard motorbrems med termostatstyrt mottrykksregulator
- EBR-EPGC** Motorbrems med termostatstyrt mottrykksregulator for I-shift
- EBR-VEB** Volvo Engine Brake, VEB, kombinert kompresjonsbrems og termostatstyrt mottrykksregulator
- AT2612** I-Shift automatisert 12-trinns girkasse
- ATO2612** I-Shift automatisert 12-trinns girkasse med overdrive
- PT2106** 6-trinns Powertronic automatisk girkasse, PT2106, elektronisk styrt med hydraulisk momentforsterker og lock-up på alle gir.
- RSH1365** Bakaksel med enkelutveksling og differensialspærre for maksimalt 13 tonn drivakseltrykk og 65 tonn vogntogvekt

Pakker

- DRIV-EXT** Kjørepakke - Extended
- DRIV-SEL** Kjørepakke
- 1LIVINFM** Førerhuspakke med 1 køye
- 2LIVINFM** Førerhuspakke med 2 køyer for FM
- INFOHIGH** Informasjonssystem uten navigasjon/Dynaflætt
- OFFROADD** Anleggspakke for FMX med kort førerhus
- OFFROADS** Anleggspakke for lange førerhus (alle modeller)

Chassis

- FST-PAR3** Parabelfjæring foran, stiv
- FAL10.0** Tillatt last foraksel 10,0 tonn
- FAL8.0** Tillatt last foraksel 8,0 tonn
- FAL9.0** Tillatt last foraksel 9,0 tonn
- FSTAB** Krenningsstabilisator foran, normal stivhet
- RAL13** Tillatt last bakaksel 13 tonn
- RSTAB1** Krenningsstabilisator bak, normal stivhet
- PSP-FIX** Pumpe til servostyring med fast mengde
- PSP-VAR** Pumpe til servostyring med variabel mengde
- EBS-MED** EBS medium versjon med bl.a. følgende funksjoner: Brake Blending, temperaturvarsling, momentkontroll, automatisk differensialspærre, bakkestarthjelp, varsel ved slitte bremseklosser, bremsehjelp, bremseovervåking samt lagring av status og historikk
- AUXPARK** 2 ekstra fjærbremseklokker
- RST-MUL** Konvensjonell fjæring bak, flerblads, normal stivhet
- RST-PAR5** Parabelfjæring bak, progressiv
- FST8080** Tykkelse på rammeprofil 8.0 mm liv og 8.0 mm flens

Standardutstyr

Tilvalgsutstyr

For mer detaljert informasjon om førerhus- og drivlinjeutstyr, se separate datablad.

For alle mulige tilvalg og utstyrskombinasjoner, kontakt din Volvo-forhandler, som kan lage en spesifikasjon som møter dine behov.

Fabrikken forbeholder seg retten til endringer i konstruksjon og utstyr uten forutgående varsel. Spesifikasjonene kan variere fra land til land.

- FIL-EEEB** Ramme med innerline fra motor til bak bakaksel/boggi
- FIL-TXEB** Ramme med innerline fra girkasse til bak bakaksel/boggi
- BBOX-L** Batterikasse på venstre side
- 2BAT210B** 2 GEL-batterier med kapasitet 210 Ah
- 2BAT210C** 2 AGM-batterier med kapasitet 210 Ah
- BATTAMP** Amperemeter
- BATTIND** Indikator for batterilading
- MSWI-R** Hovedstrømbryter med fjernkontroll
- R315A56** Aluminiumstank 315 liter høyre side, lengde 1030 mm, diameter 560 mm, D-format Minimumsvolum 255l Maksimalt volum 540l
- ADTP-BC** AdBlue tank bak/under førerhus på høyre side
- ADTP-L** AdBlue tank på venstre side
- ADTP-R** AdBlue tank på høyre side
- ADB048** AdBlue plasttank 48 liter, diameter 560 mm, D-format
- ADB050** AdBlue tank 50 liter
- ADB064** AdBlue plasttank 64 liter, diameter 710 mm, D-format
- ADB068** AdBlue plasttank 68 liter, diameter 560 mm, D-format
- ADB083**
- ADB090** AdBlue plasttank 90 liter, diameter 710 mm, D-format
- ADB112**
- FCAP-L** Låsbart diesel- og AdBlue-tankklokk
- FUFF-AS** Beskyttelse mot søl av drivstoff
- FUFF-ATS** Beskyttelse mot tyveri og søl av drivstoff
- ESH-REAR** Horizontal lyddemper, utblåsing bakover
- ESH-VERT** Horizontal lyddemper, vertikal utblåsing over tak
- EXST-SSP** Eksospipe i polert rustfritt stål
- EXST-ST** Eksospiper i stål
- WHC-FIX1** 1 fast stoppekloss
- WHC-FIX2** 2 faste stoppeklosser
- WHC-FOL1** 1 sammenleggbare stoppekloss
- WHC-FOL2** 2 sammenleggbare stoppeklosser
- WHCP-F** Stoppeklosser plassert på fremre del av bilen
- WHCP-M** Stoppeklosser plassert på midtre/bakre del av bilen
- WHCP-T** Stoppeklosser bipakket
- CHAIN-S** Snøkjettinger fra fabrikk
- TOWF-HD1** Ett slepefeste foran i heavy duty versjon
- RFEC-B** Rammeavslutning med skråskjæring bak (standard på trekkbil)
- TOWR-ONE** Ett slepefeste bak
- TREL15** 15-polet ADR-godkjent el-kontakt for tilhenger
- TREL7** 7-polet el-kontakt for tilhenger
- TREL7-7** Dobbel 7-polet el-kontakt for tilhenger (UADR)
- TBC-EC** EU bremsetilkobling for tilhenger
- TRBR-HCF** Håndregulering av tilhengerbrems, fullt trykk
- TRBR-STA** Stasjonær tilhengerbremskontroll
- TRB-STRE** Automatisk aktivering av tilhengerbrems i lav hastighet for å unngå saksing
- RFEND-B** Baksjærmer med avtagbar topp
- RFH-BAS** Normal høyde på baksjærmer
- RFH-HIG** Høyest mulig høyde på baksjærmer
- RFH-LOW** Lavest mulig høyde på baksjærmer
- TL-LED** LED baklys
- BLIGHT-E** Nødbremselys

Felger og dekk

- RT-STEEL** Stålfelger på alle aksler
- SPWT-D** Reservehjul lik drivhjul
- SPWT-F** Reservehjul lik forhjul
- SWCP-T** Reservehjulsholder transportmontert

MODELLSERIE:

Ny FMX D11 4x4 trekkvogn bladføring FMX 44T 1L

- SWCP-TP** Reservehjulsholder transportmontert på toppen av rammen
 - JACK-20T** Jekk, 20 tonn
 - TOOLKIT** Komplett verktøysett
 - INFLAHOS** Løs luftfyllleslange
 - GAUGE-TP** Dekktrykkmåler
- ### Utrustning drivlinje
- TRAP-HD** Girkasse med forsterket rangehus i stål
 - DRM-BE** Kjøremodus, økonomi og standard (balansert)
 - DRM-E** Kjøremodus, økonomi
 - PVT-MAP** I-See med optimering av drivstofforbruk via GPS-opplysninger
 - PVT-MTM** I-See (Optimering af brændstofforbrug via GPS oplysninger)
 - CRUIS-E** Konstantfartholder med Eco-roll, I-cruise og rattknapper
 - AMSO-AUT** Manuell giring i automat + kickdown for I-shift
 - AVO-ENH** I-shift programvare for anlegg/tømmerkjøring
 - APF-ENH** Utvidede kraftuttaksfunksjoner for I-shift
 - RET-TPT** Retarder for hydraulisk girkasse
 - TC-HWO** Oljekjøler for hydraulisk girkasse, vann/olje
 - TC-MAOH2** Oljekjøler for mekanisk girkasse, ekstra høy ytelse, luft/olje
 - TC-MWOH2** Oljekjøler for mekanisk girkasse, ekstra høy ytelse, vann/olje
 - 1COMP530** 1-sylindret luftkompressor, kapasitet 530 l/min.
 - 2COM1100** 2-sylindret luftkompressor, kapasitet 1100 l/min.
 - 2COMP870**
 - 2COMP900** 2-sylindret luftkompressor, kapasitet 900 l/min.
 - CLU-AIRC** Luftkompressor med automatisk inn- og utkobling
 - AIRIN-HI** Høyt luftinntak
 - AIRIN-LO** Lavt luftinntak på bakvegg førerhus
 - ACL1ST-S** Luftinntak med primær- og sekundærfilter
 - 24A110BL** Generator, 110 Ampere med LIN kommunikasjon
 - 24A150BL** Generator, 150 Ampere med LIN kommunikasjon
 - 24AL110B** Generator 110 Ampere
 - 24AL150B** Generator 150 Ampere
 - PRIM-EL** Elektrisk pumpe for avlufting av drivstoffsystemet uten behov for å tippe førerhus
 - PRIM-MAN** Manuell pumpe for avlufting av drivstoffsystemet
 - FUEQ-EH** Elektrisk oppvarmet drivstoffsystem
 - AF-R** Dieselfilter oppvarmet via resirkulering av varm returdiesel
 - FUEFE2LW** Motormontert dobbelt stort drivstoffilter med vannavskiller
 - FUEFE2SW** Motormontert dobbelt lite drivstoffilter med vannavskiller
 - EST-AID** Startelement
 - 220EBH15** Elektrisk motorvarmer 220V, 1.5 kW
 - PTER-100** Bakmontert koblingsuavhengig motorkraftuttak med flens DIN 7646
 - PTER-DIN** Bakmontert koblingsuavhengig motorkraftuttak med hunnkobling DIN 5462
 - PTER1400** Bakmontert koblingsuavhengig motorkraftuttak med flens SAE 14110 / ISO 7647
 - HPE-F101** Motormontert Parker F1-101 hydraulikkpumpe
 - HPE-F41** Motormontert Parker F1-41 hydraulikkpumpe
 - HPE-F51** Motormontert Parker F1-51 hydraulikkpumpe
 - HPE-F61** Motormontert Parker F1-61 hydraulikkpumpe
 - HPE-F81** Motormontert Parker F1-81 hydraulikkpumpe
 - HPE-T53** Motormontert Parker F2-53/53 dobbel hydraulikkpumpe
 - HPE-T70** Motormontert Parker F2-70/35 dobbel hydraulikkpumpe
 - HPE-V45** Motormontert Parker VP1-45 variabel hydraulikkpumpe
 - HPE-V75** Motormontert Parker VP1-75 variabel hydraulikkpumpe
 - PTPT-D** Kraftuttak for direktemontert hydraulikkpumpe for Powertronic girkasse
 - PTPT-F** Kraftuttak med flens for Powertronic girkasse
 - PTR-D** Girkassemontert kraftuttak for hydraulikkpumpe, lav utveksling, maks effekt 150 kW, maks moment 1000 Nm
 - PTR-DH** Girkassemontert kraftuttak for hydraulikkpumpe, høy utveksling, maks effekt 100 kW, maks moment 600 Nm
 - PTR-DM** Girkassemontert kraftuttak for hydraulikkpumpe, medium utveksling, maks effekt 100 kW, maks moment 600 Nm
 - PTR-F** Girkassemontert kraftuttak med flens, lav utveksling, maks effekt 150 kW, maks moment 1000 Nm
 - PTRD-D** Dobbelt girkassemontert kraftuttak for 2 hydraulikkpumper, høy utveksling, maks effekt 90 kW, maks moment 550 Nm
 - PTRD-D1** Dobbelt girkassemontert kraftuttak med flens og for hydraulikkpumpe, høy utveksling, maks effekt 90 kW, maks moment 550 Nm
 - PTRD-D2** Dobbelt girkassemontert kraftuttak med 2 flenser og for hydraulikkpumpe, høy utveksling, maks effekt indre/ytre aksel 100/90 kW, maks moment 1000/550 Nm
 - HPG-F101** Girkassemontert hydraulikkpumpe Parker F1-101
 - HPG-F41** Girkassemontert hydraulikkpumpe Parker F1-41
 - HPG-F51** Girkassemontert hydraulikkpumpe Parker F1-51
 - HPG-F61** Girkassemontert hydraulikkpumpe Parker F1-61
 - HPG-F81** Girkassemontert hydraulikkpumpe Parker F1-81
- ### Førerhus innvendig og kjøreapplikasjoner
- STWPOS-L** Venstrestyrt
 - STWM-LE** Skinnratt
 - STGW-AD2** Rattjusteiring med tilting
 - AIRBAG** Kollisjonspute i rattet
 - DRC-AMII** Automatisk og manuell regenerering av dieselpartikkelfilter
 - DRC-AUTO** Helautomatisk regenerering av dieselpartikkelfilter
 - 1DAYDIG4** Farts skriver, digital (Siemens) versjon 4.1. (krav ved registrering fra 21/8-2023)
 - ARSL** Ekstra hastighetsbegrenser aktivert via bryter på dashbord
 - ESP-BAS1** Elektronisk stabilitetskontroll-pakke 1 (ESP) for kjøretøykombinasjoner med singel trailer, multi-trailere med ABS/EBS eller enkeltkjøretøy/kjøretøykombinasjoner med normal tyngdepunktshøyde i lastet versjon.
 - ESPC-RO** Bryter for å styre ESP-funksjoner (standard/reduert/frakoblet)
 - HWSS-AC** Kollisjonsvarsling med adaptiv konstantfartholder
 - HWSS-ACB** Kollisjonsvarsling med adaptiv konstantfartholder og nødbremning
 - HWSS-FCB** Kollisjonsvarsling med ordinær konstantfartholder og nødbremning
 - LSS-DW** Kjørefeltvarsler
 - LCS2** Sideassistent - passagerside (VRU)
 - LCS4** Sideassistent - begge sider (VRU)
 - DAS-W** Sjøførvarelassistent
 - RSNS-W** Regnsensor
 - CU-ECC** Aircondition med elektronisk temperaturkontroll
 - CU-ECC2** Aircondition med elektronisk temperaturkontroll, sensor for luftkvalitet og karbonfilter
 - IMMOBIL** Startspærre
 - ALARM-E** Innbruddsalarm for førerhus og påbygg/trailer
 - PHONE-PK** Forberedt for GSM-telefon
 - ISUNS-BS** Innvendig sidesolskjerm på fører- og passasjerside
 - ISUNS-DS** Innvendig sidesolskjerm på førerside
 - ISUNF-B** Innvendig solskjerm uten speil
 - ISUNF-MD** Innvendig solskjerm med speil på førerside
 - ISUNF-RE** Elektrisk solgardin integrert i fronthylle
 - ISUNF-RM** Manuell solgardin integrert i fronthylle
 - ADFS** 2 ekstra DIN-utsparinger i fronthylle
 - BUPALARM** Ryggevarsler
 - RTOLL-PK** Forberedt for vegbetalingssystem

Standardutstyr

Tilvalgsutstyr

For mer detaljert informasjon om førerhus- og drivlinjeutstyr, se separate datablad.

For alle mulige tilvalg og utstyrskombinasjoner, kontakt din Volvo-forhandler, som kan lage en spesifikasjon som møter dine behov.

Fabrikken forbeholder seg retten til endringer i konstruksjon og utstyr uten forutgående varsel. Spesifikasjonene kan variere fra land til land.

MODELLSERIE:

Ny FMX D11 4x4 trekkvogn bladføring FMX 44T 1L

<input type="checkbox"/> REMC-MF	Multifunksjons fjernkontroll for bruk utenfor førerhus	<input checked="" type="checkbox"/> RH-EE	Uten takluke med takvindu i farget sikkerhetsglass som nødutgang for FH
<input checked="" type="checkbox"/> WARNEVEST	Refleksvest	<input type="checkbox"/> RH-ER	Takluke forsterket i stål - nødutgang
<input checked="" type="checkbox"/> AIDKIT	Førstehjelpkit med plaster, renselutur, kompresser, elastiske bandasjer, pustemaske, hansker og saks	<input type="checkbox"/> RH-ETR	Elektrisk betjent takluke i farget glass med åpning i bakkant for FH
<input type="checkbox"/> WARNLAMP	Flyttbar varsellampe med batterier	<input type="checkbox"/> RH-MTR	Manuelt betjent takluke i farget glass med åpning i bakkant for FH
<input type="checkbox"/> LAMP-IN	Lommelykt/inspeksjonslampe	<input checked="" type="checkbox"/> GLAS-TIN	Farget glass i rutene
<input type="checkbox"/> BULBKIT	Lyspære- og sikringssett	<input type="checkbox"/> SWIND-BS	Ekstra sidevindu på begge sider
<input checked="" type="checkbox"/> WRITEPAD	Skriveplate.	<input type="checkbox"/> SWIND-PS	Ekstra sidevindu på passasjerside
Førerhusfasiliteter		<input type="checkbox"/> AWIND-RF	Bakrute
<input type="checkbox"/> DST-CF5	Førerstol komfort med luftføring, oppvarming og integrert belte	<input type="checkbox"/> VANMIR	Innvendig speil
<input type="checkbox"/> DST-CF6	Førerstol komfort med luftføring, oppvarming, ventilasjon og integrert belte	<input type="checkbox"/> AS-FUS	2 ekstra hyller i fremre øvre sjalusiskap
<input type="checkbox"/> SBD-RED	Røde sikkerhetssele på fører og passasjerside	<input type="checkbox"/> INFOT-PK	Forberedt for TV-montering inkludert antenne, uttak, brakett og kabler
<input type="checkbox"/> SBPRE-DS	Sikkerhetsbelte med beltestrammer for førerstol	Førerhus utvendig	
<input checked="" type="checkbox"/> PST-BAS1	Passasjerstol i basisversjon uten fjæring	<input checked="" type="checkbox"/> EXTL-BAS	Standard eksteriørfinish (grå innsteg, støtfanger, spoiler under støtfanger, speilhus og solskjerm)
<input type="checkbox"/> PST-CF5	Passasjerstol komfort med luftføring, oppvarming og integrert belte	<input checked="" type="checkbox"/> DGLAS-H	Herdet glass i dørvinduer
<input type="checkbox"/> SBPRE-PS	Sikkerhetsbeltestrammer for passasjerstol	<input type="checkbox"/> DGLAS-L	Laminert glass i dørvinduer
<input type="checkbox"/> ARMRE-BB	2 armlener på begge stoler	<input checked="" type="checkbox"/> BUMP-HD	Støtfanger foran i heavy duty versjon
<input type="checkbox"/> ARMRE-DB	2 armlener på førerstol	<input type="checkbox"/> AUXFS	Ekstra stigtrinn med fleksibelt oppheng
<input type="checkbox"/> ARMRE-PB	2 armlener på passasjerstol	<input type="checkbox"/> GUARD-EH	Beskyttelsesdeksel for kjølerør og bunnpanne
<input type="checkbox"/> ARU-BAS	Trekk på armlener i vinyl	<input type="checkbox"/> SIDEH-B	Holdestang på førerhus
<input type="checkbox"/> ARU-LEA	Trekk på armlener i skinn	<input type="checkbox"/> SIDSTP-R	Stigtrinn og holdestang i bakkant førerhus
<input checked="" type="checkbox"/> FMAT-RUB	Gummimatter	<input checked="" type="checkbox"/> BUGNET	Insektnett foran radiator
<input checked="" type="checkbox"/> FMAT-TX2	Tekstilmatter og gummimatter	<input type="checkbox"/> CTILT-P-E	Elektrisk pumpe for førerhustipping
<input checked="" type="checkbox"/> LBK70	Fast nedre køye 700 mm bred	<input checked="" type="checkbox"/> CTILT-P-M	Manuell pumpe for førerhustipping
<input type="checkbox"/> MATL-FI	Madras for sjåførvækt > 100 kg	<input type="checkbox"/> FCABS-A	Luftføring foran på førerhus
<input checked="" type="checkbox"/> MATL-SF	Madras for sjåførvækt 85-100 kg	<input checked="" type="checkbox"/> FCABS-M	Mekanisk fjæring foran på førerhus
<input type="checkbox"/> OLMAT-BA	Basis overmadras	<input type="checkbox"/> RCABS-A	Luftføring bak på førerhus
<input type="checkbox"/> OLMAT-PR	Premium overmadras	<input checked="" type="checkbox"/> RCABS-M	Mekanisk fjæring bak på førerhus
<input type="checkbox"/> TBK60F	Øvre køye, 600 mm bred, fellbar	<input type="checkbox"/> MIRCFPCX	Sidespeil, el-varme, el-manøvrert med blindsonkamera på passasjerside
<input type="checkbox"/> TBK70F	Øvre køye, 700 mm bred, fellbar	<input type="checkbox"/> MIRCMCP	Sidekamera (erstatte standard og vidvinkel sidespeil) og blindsonkamera i passasjerside
<input type="checkbox"/> PH-CAB2	Parkeringsvarmer for førerhus	<input type="checkbox"/> MIRCMS	Sidekamera (erstatte standard og vidvinkel sidespeil)
<input type="checkbox"/> PH-ENGCA	Parkeringsvarmer for motor og førerhus	<input checked="" type="checkbox"/> MIRCOMFX	Robuste el-oppvarmede og regulerte speil inkl. nærsikt- og vidvinkelspeil på passasjerside FMX
<input type="checkbox"/> PH-SS	Rastvarmer for førerhus	<input checked="" type="checkbox"/> AMIR-F20	Nærsiktspeil foran, speilradius 200 mm
<input type="checkbox"/> SLCP-BAS	Basisutgave av kontrollpanel ved køye	<input checked="" type="checkbox"/> SUNV-H	Utvendig solskjerm
<input type="checkbox"/> ETSB-F	Fremre oppbevaringsboks på motortunnel	<input type="checkbox"/> AD-ROOF	Takspoiler
<input type="checkbox"/> ETSB-FR	Fremre og bakre oppbevaringsboks på motortunnel	<input type="checkbox"/> AD-SIDEL	Sidespoilere i bakkant av førerhus
<input type="checkbox"/> ETSB-FRS	Fremre, bakre og høyre oppbevaringsboks på motortunnel	<input type="checkbox"/> AD-SIDES	Korte sidespoilere i bakkant av førerhus
<input type="checkbox"/> ETSB-FS	Fremre og høyre oppbevaringsboks på motortunnel	<input checked="" type="checkbox"/> HL-LED	LED Hovedlys
<input type="checkbox"/> ETSB-R	Bakre oppbevaringsboks på motortunnel	<input checked="" type="checkbox"/> HL-CLEAN	Høytrykkspykere for hovedlys
<input type="checkbox"/> ETSB-RS	Bakre og høyre oppbevaringsboks på motortunnel	<input type="checkbox"/> HLP-ST	Beskyttelse av hovedlys i stål
<input type="checkbox"/> ETSB-S	Oppbevaringsboks på motortunnel høyre side	<input type="checkbox"/> HLP-ST2	Beskyttelse av hovedlys i stål netting
<input type="checkbox"/> RUS-BAS	Øvre oppbevaringsrom bak i førerhus 154 liter (300 mm høyde)	<input type="checkbox"/> ASL-RF2	2 Hella H11 70W ekstra fjernlys i skiltkasse
<input type="checkbox"/> RUS-HIG	Øvre oppbevaringsrom bak i førerhus 245 liter (440 mm høyde)	<input type="checkbox"/> IDLAMP-W	3 stk. hvite identifikasjonslys på førerhustak
<input type="checkbox"/> REF-ICPK	Forberedt for kjøleboks på motortunnel	<input type="checkbox"/> IDLMPSW	Bryter for ID-lamper på tak
<input type="checkbox"/> MICRO-PK	Forberedt for mikrobølgeovn	<input type="checkbox"/> BEACOA2F	2 roterende orange varsellamper foran på førerhustak
<input type="checkbox"/> BOTH-D	Flaskeholder i midtseksjon av dashboard	<input type="checkbox"/> BEACOA2R	2 roterende orange varsellamper bak på førerhustak
<input type="checkbox"/> COFMA-PK	Forbedret for kaffetrakter	<input type="checkbox"/> BEACON-P	Forberedt for varsellamper på førerhustak med bryter
<input checked="" type="checkbox"/> INLI-BAS	Hvit interiørbelysning med myk av/på-funksjon	<input type="checkbox"/> BEACONA4	4 roterende orange varsellamper på førerhustak, 2 foran og 2 bak
<input type="checkbox"/> INLI-NL	Hvit og rød interiørbelysning med myk av/på-funksjon	<input type="checkbox"/> CABPT-R1	1 kabelgjennomføring i førerhustak
<input type="checkbox"/> INLI-NLD	Hvit og rød interiørbelysning med myk av/på-funksjon samt dimmer	<input checked="" type="checkbox"/> CABPT-R2	2 kabelgjennomføringer i førerhustak
<input type="checkbox"/> ARL-FLEX	2 fleksible leselamper		
<input checked="" type="checkbox"/> Standardutstyr		<input type="checkbox"/> Tilvalgsutstyr	

For mer detaljert informasjon om førerhus- og drivlinjeutstyr, se separate datablad.

For alle mulige tilvalg og utstyrskombinasjoner, kontakt din Volvo-forhandler, som kan lage en spesifikasjon som møter dine behov.

Fabrikken forbeholder seg retten til endringer i konstruksjon og utstyr uten forutgående varsel. Spesifikasjonene kan variere fra land til land.

MODELLSERIE:

Ny FMX D11 4x4 trekkvogn bladføring FMX 44T 1L

<input type="checkbox"/> SPOTP-F	Forberedt for ekstralys i front, maks 280W	<input type="checkbox"/> BEPR-T2	Forberedt for tipp operert via Work Remote
<input type="checkbox"/> SPOTP-R	Forberedt for ekstralys på førerhustak, maks 280W	<input checked="" type="checkbox"/> TD-LED	Tilhengergjenkjenning med LED-sensor for diodelykter. Lyktestyringsmodulen (LCM) på lastebilen gjenkjenner at tilhengeren har diodelykter og lyset på tilhengeren vil bli styrt korrekt uten feilmeldinger.
<input type="checkbox"/> SPOTP-RF	Forberedt for ekstralys i front og på førerhustak, maks 2 x 280W	<input type="checkbox"/> AUXL-SPK	Forberedt for brytelys og ekstra retningssignallys med bryter og kabel
<input type="checkbox"/> ROS-IL	Belysning i skiltkasse	<input type="checkbox"/> TAILPRE2	Forberedt for bakløyter operert via Work Remote
<input type="checkbox"/> ROS-IL2		<input type="checkbox"/> TAILPREP	Forberedt for bakløyter
<input type="checkbox"/> ROS-ILP	Forberedt for belysning i skiltkasse	<input type="checkbox"/> AESW2	2 ekstra brytere for påbygg (merket AUX1 / AUX2)
<input type="checkbox"/> CSGN-FMX	FMX-dekal i skiltkasse	<input type="checkbox"/> AESW2PK	2 ekstra brytere for påbygg (merket AUX1 / AUX2) + 4 umerkede brytere uten kabling
<input checked="" type="checkbox"/> HORN-F1S	Ett en-tone trykkluftthorn bak deksel i front	<input type="checkbox"/> AUXSW-4	Ledningsopplegg fra el-sentral påbygg for 4 ekstra brytere i dashboard
<input type="checkbox"/> HORN-R2S	To forkrommede en-tone trykkluftthorn montert på tak		
<input type="checkbox"/> ANT-CBR	Takmontert antenne for kommunikasjonsradio		
<input type="checkbox"/> ACCBP-AP	Fremre, midtre og bakre takbrakett		
<input type="checkbox"/> ACCBP-F	Fremre takbrakett		
<input type="checkbox"/> ACCBP-FM	Fremre og midtre takbrakett		
<input type="checkbox"/> ACCBP-FR	Fremre og bakre takbrakett		
<input type="checkbox"/> ACCBP-M	Midtre takbrakett		
<input type="checkbox"/> ACCBP-R	Bakre takbrakett		
<input type="checkbox"/> ACCBP-RM	Midtre og bakre takbrakett		
<input type="checkbox"/> RFCAR-BC	Stativ for baksjermmer på bakvegg førerhus		
<input type="checkbox"/> LADDER	Stige i bakkant førerhus		
<input type="checkbox"/> REFS-TW	Bipakket reflekterende hvit konturmerking for førerhus		
<input type="checkbox"/> REFS-TY	Bipakket reflekterende gul konturmerking for førerhus		
Forberedelse påbygg			
<input type="checkbox"/> 5WM-ISOL	12 mm ISO monteringsplate for svingskive på lave L-profiler, tykkelse 8 mm, 4 mm over ramme		
<input type="checkbox"/> 5WM-ISOM	10 mm ISO monteringsplate for svingskive på medium L-profiler, tykkelse 8 mm, 50 mm over ramme		
<input type="checkbox"/> 5WH150	Høyde svingskivefot 150 mm		
<input type="checkbox"/> 5WH185	Høyde svingskivefot 185 mm		
<input type="checkbox"/> 5WT-FO14	Fontaine 150SP presset fast svingskive		
<input type="checkbox"/> 5WT-JO10	Jost JSK 36 støpt fast svingskive		
<input type="checkbox"/> 5WT-JO8	Jost JSK 37 støpt fast svingskive		
<input type="checkbox"/> 5WT-SH	SAF-Holland/+GF+ SK-S 36.20 V støpt fast svingskive		
<input type="checkbox"/> 5WLM-B	Svingskive med normalt vedlikeholdsbehov		
<input type="checkbox"/> 5WL-S1	Sentralsmøring av svingskivelås og -topp		
<input type="checkbox"/> 5WL-S2	Sentralsmøring av svingskivelås		
<input type="checkbox"/> TCIND	Indikator for tilhengerkobling		
<input checked="" type="checkbox"/> RDECK	Basis gangbord, 1 del over ramme og 1 del over venstre batterikasse eller tank		
<input type="checkbox"/> RDECK-M	Medium gangbord, 2 deler over ramme og 1 del over venstre batterikasse eller tank		
<input type="checkbox"/> SRWL-PK	Forberedt for arbeidslys på chassis, bryter med 3 posisjoner (på/av/auto-revers)		
<input type="checkbox"/> SWL-2RA	2 gule H3 35W arbeidslys bak på chassis, bryter med 2 posisjoner (på/av)		
<input type="checkbox"/> SWL-2RW	2 hvite H3 70W arbeidslys bak på chassis, bryter med 2 posisjoner (på/av)		
<input type="checkbox"/> SWL-PK	Forberedt for arbeidslys på chassis, bryter med 2 posisjoner (på/av)		
<input type="checkbox"/> WL-TA1A	Ett H3 35W gult arbeidslys på trailerbue		
<input type="checkbox"/> WL-TA1W	Ett H3 70W hvitt arbeidslys på trailerbue		
<input type="checkbox"/> WLC-H2W	2 hvite 70W høyt monterte arbeidslamper på bakvegg førerhus		
<input type="checkbox"/> WLC-PKH	Forberedt for høyt monterte arbeidslamper på bakvegg førerhus		
<input type="checkbox"/> WLC-PKL	Forberedt for lavt monterte arbeidslamper på bakvegg førerhus		
<input type="checkbox"/> WLC-PKLH	Forberedt for lavt og høyt monterte arbeidslamper på bakvegg førerhus		
<input checked="" type="checkbox"/> ECBB-BAS	El-sentral for påbygg uten påbyggmodul		
<input type="checkbox"/> ECBB-HIG	El-sentral for påbygg med påbyggmodul		
<input type="checkbox"/> ECBB-MED	El-sentral for påbygg med påbyggmodul (11 utganger)		
<input type="checkbox"/> BBCHAS1	En 7-polet elektrisk påbyggerkontakt		
<input checked="" type="checkbox"/> BBCHAS3	Tre 7-poledede elektriske påbyggerkontakter		

Leveringsservice

<input type="checkbox"/> FMS-PK	Portal for Fleet Management System
<input type="checkbox"/> DRUT1	
<input type="checkbox"/> DRUT2	My Truck abonnement - 2 år (App til bla. start av varmer og tilgang til bildata. Ikke for ADR)
<input type="checkbox"/> DRUT3	My Truck abonnement - 3 år (App til bla. start av varmer og tilgang til bildata. Ikke for ADR)
<input type="checkbox"/> DRUT4	My Truck abonnement - 4 år (App til bla. start av varmer og tilgang til bildata. Ikke for ADR)
<input type="checkbox"/> DRUT5	My Truck abonnement - 5 år (App til bla. start av varmer og tilgang til bildata. Ikke for ADR)

■ Standardutstyr

□ Tilvalgsutstyr

For mer detaljert informasjon om førerhus- og drivlinjeutstyr, se separate datablad.

For alle mulige tilvalg og utstyrskombinasjoner, kontakt din Volvo-forhandler, som kan lage en spesifikasjon som møter dine behov.

Fabrikken forbeholder seg retten til endringer i konstruksjon og utstyr uten forutgående varsel. Spesifikasjonene kan variere fra land til land.

MODELLSERIE:

Ny FMX D11 4x4 trekkvogn bladfjæring FMX 44T 1L

Volvo Trucks. Driving Progress