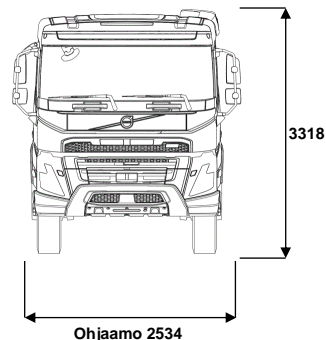
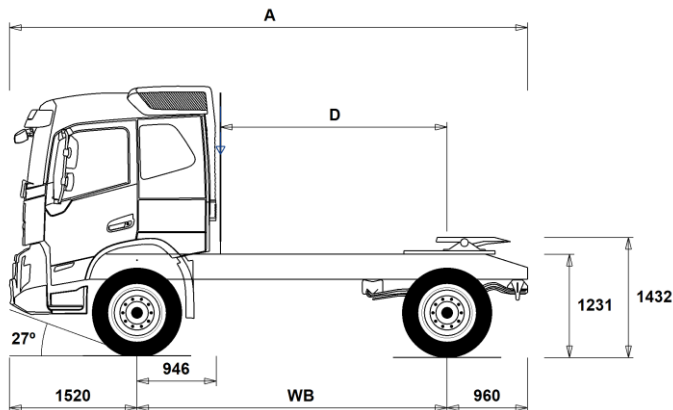


MALLISTO

FMX D11 4x4, Tractor FMX 44T 1L



Alustan mitat [mm]

WB Akseliväli	3700	3800
A Alustan kokonaispituus	6180	6280
D Etäisyys ilmanoton takareunasta taka-akselin keskipisteeseen	2704	2804
F Vetopöydän paikka (EC Directive 96/53 mukaan)	725	725

Alustan massa [kg]

Etuakseli	5100	5110
Taka-akseli	2150	2150
Alustan paino	7250	7260

Kääntöympyrä [mm]

Kääntöympyrän halkaisia,renkaasta	14200	14500
Kääntöympyrän halkaisia,puskurista	15600	15900

Sallitut massa [kg]

Ajoneuvon kokonaismassa	21000
Yhdistelmän kokonaismassa	40000
Etuakseli	8000
Taka-akseli	13000

Tekninen

21000
40000
8000
13000

Tärkeät huomautukset

Alustan mitat

Ohjaamon korkeus: -16 mm lisää CAB-DAY, +312 mm lisää CAB-HSLP, -278 mm lisää CAB-LDAY, -278 mm lisää CAB-LSLP.

Mitta etuakselista ohjaamon takaseinään: -431 mm lisää CAB-DAY, -500 mm lisää CAB-LDAY, -6 mm lisää CAB-LSLP.

D-mitta sisältäen etuväliin 50 mm ja tasakuorma-autolle lisää apurunko 100 mm.

Korkeus voi vaihdella ± 20 mm lehtijousille ja ± 10 mm ilmajousitetulle. Kaikki mitat ovat kuormaamattomalle alustalle ja teliakselit alhaalla.

Massat ja mitat perustuvat seuraaviin renkaisiin:
 Etuakselin renkaat: 315/80R22.5
 Vetoakselin renkaat: 315/80R22.5

Alustan massoihin sisältyy öljyt, vesi, AdBlue, polttoainemäärä 0 litroissa ja ilman kuljettajaa. Alustan paino voi vaihdella ± 3%.

Kääntösäteet on teoreettisesti laskettu.

Lakisääteiset massat voivat vaihdella maakohtaisesti.

Tarkempia painotietoja varten käytetään WIS ohjelmaa lähimmän piirimyyjän luonna.

Älä käytä tätä piirustusta kuormakorin mitoitus, vaan Volvon korirakenteen ohjetta ja alustapiirustusta FMX44T1L.

MALLISTO

FMX D11 4x4, Tractor FMX 44T 1L

Auton käyttö

- RC-ROUGH Ajo-olosuhteet, maantie/maasto, <5% maastoajoa
- RC-VROUGH Ajo-olosuhteet, maastoajoa>5% ajosta tiestön ulkopuolella

Peruskomponentit

- FMX-DAY5 Päiväohjaamo FMX
- FMX-HSL5 Korkea makuuohjaamo FMX (Globetrotter)
- FMX-LDA5 Matala päiväohjaamo FMX
- FMX-LSL5 Matala makuuohjaamo FMX
- FMX-SLP5 Makuuohjaamo FMX
- D11S330A Moottori, 11-litraa, 330hp, EU6, Fuelface 2022
- D11S380A Moottori, 11-litraa, 380hp, EU6, Fuelface 2022
- D11S430A Moottori, 11-litraa, 430hp, EU6, Fuelface 2022
- D11S460A Moottori, 11-litraa, 460hp, EU6, Fuelface 2022
- D11K330 Moottori, 11-litraa, 330hp EU6
- D11K380 Moottori, 11-litraa, 380hp EU6
- D11K430 Moottori, 11-litraa, 430hp EU6
- D11K460 Moottori, 11-litraa, 460hp EU6
- DIESEL Käytettävä polttoaine: Diesel
- EBR-EPG Pakokaasun paineensäädin (pakokaasujarru).
- EBR-EPGC Pakokaasun paineensäädin ja VCB
- EBR-VEB Moottorijarru VEB ja pakokaasun paineensäädin. Volvo Engine Brake
- AT2612 I-Shift 12 vaihdetta, 2600 Nm
- AT2612F I-Shift 12 vaihdetta, 2600 Nm
- ATO2612 I-Shift 12, ylivaihde, 12 vaihdetta, 2600 Nm
- ATO2612F I-Shift 12, ylivaihde, 12 vaihdetta, 2600 Nm
- PT2106 Powertronic vaihteisto, 6-vaihdetta, 2100Nm
- RSH1365 Taka-akseli, 13t, napavälitys, GCW 65000kg

Varustepaketit

- DRIVE5 Ajopaketti
- DRIVE5+ Ajopaketti+
- DRIVE5++ Ajopaketti++
- 1LIVINFM 1 vuode, FM -paketti
- 2LIVINFM 2 vuode, FM -paketti
- INFODF Mediapaketti kosketusnäytöllä (Dynafleet toiminnot näytöllä)
- INFONDF Mediapaketti kosketusnäytöllä ja navigaattorilla (Dynafleet toiminnot näytöllä)
- VISIXCAM
- OFFROADD Maansiirtopaketti FMX päiväohjaamo
- OFFROADS Maansiirtopaketti FMX makuuohjaamo

Alustan rakenne

- FST-PAR3 Etujousitus, parabelijousi, kolmelehtinen
- FAL10.0 Etuakselimassa 10.0 tonnia
- FAL8.0 Etuakselimassa 8.0 tonnia.
- FAL9.0 Etuakselimassa 9.0 tonnia
- FSM-LUB Rasvanipat etupään jousitusksessa
- FSTAB Kallistuksenvakaaja edessä, normaali
- RAL13 Taka-akselimassa 13 tonnia.
- RSTAB1 Kallistuksenvakaaja takana
- PSP-FIX Ohjaustehostimen pumppu. Kiinteä tilavuus.
- PSP-VAR Ohjaustehostimen pumppu. Säätötilavuus.
- EBS-MED EBS jarruohjelmisto, laajennettu ohjelma
- AUXPARK Lisäseisontajarru, etuakseli (4*2) tai 3/4.akseli (6*4/8*4)
- RST-MUL Takajousitus, perinteinen lehtijousi
- RST-PAR5 Takalehtijousitus, progressiivinen parabelijousitus.
- FST8080 Runkopalkkien ainevahvuus, 8mm pysty/8mm vaaka
- FIL-EEEEB Sisärunko, moottorin takapästä-telin takapäähän
- FIL-TXEB Sisärunko, vaihteiston-telin kohdalla
- BBOX-L Akkukotelo vasemmalla puolella.

■ Vakio varuste

 Valinnais varuste

Jos haluat tarkempaa tietoa Volvon voimansiirto linjasta katso erillistä esitettä.

Jos haluatte lisää tietoa ottakaa yhteyttä lähimpään Volvo jälleenmyyjään (VSS).

Tehdas ja maahantuojat varaa oikeuden muuttaa rakennetta ja varustelua ilman aikaisempaa ilmoitusta. varustelu on maakohtainen. The specification can vary from country to country.

- 2BAT210B Geeliakut 2x210Ah
- 2BAT210C AGM akut 2x210Ah
- BATTAMP Akun ampeerimittari (ei akkuanturia)
- BATTIND Akun virranhallinta (akkuanturi ja virranhallinta - suurelle virrankulutukselle)
- MSWI-C Pääkatkaisin, alustassa. Hallinta akkukotelon kytkimellä
- MSWI-R Pääkatkaisin, kaukokäyttöinen. Hallinta avaimen kaukosäätimellä
- R315A56 Pa-säiliö, alumiini 315L oikea, 560 mm, D-muotoinen. Min tilavuus 255l Max tilavuus 540l
- ADTP-BC AdBlue-säiliön sijainti - oikea ohjaamon takana/alla
- ADTP-L AdBlue-säiliön sijainti - vasen
- ADTP-R AdBlue-säiliön sijainti - oikea
- ADB048 AdBlue-säiliö, tilavuus 48 litraa
- ADB050 AdBlue-säiliö, tilavuus 50 litraa
- ADB064 AdBlue-säiliö, tilavuus 64 litraa
- ADB068 AdBlue-säiliö, tilavuus 68 litraa
- ADB083 AdBlue-säiliö, tilavuus 83 litraa
- ADB090 AdBlue-säiliö, tilavuus 90 litraa
- ADB112 AdBlue-säiliö, tilavuus 112 litraa
- FCAP-L Pa-säiliönkorkki, lukittava
- FUFF-AS Polttoaineentäytön loiskeenesto
- FUFF-ATS Polttoainesäiliön täyttöaukko, loiskeen- ja varkaudenesto
- ESH-REAR Äänenvaimentaja vaakataso, pakoputken suuntaus taakse
- ESH-VERT Äänenvaimentaja vaakatasossa, pakoputken suuntaus ylös
- EXST-SSP Pystypakoputken yläputki, kiillotetusta ruostumattomasta teräksestä
- EXST-ST Pystypakoputken yläputki, aluminoidusta teräksestä
- WHC-FIX1 Pyöräkiila, yksi kiinteä pyöräkiila
- WHC-FIX2 Pyöräkiila, kaksi kiinteää pyöräkiilaa
- WHC-FOL1 Pyöräkiila, yksi taitettava pyöräkiila
- WHC-FOL2 Pyöräkiila, kaksi taitettavaa pyöräkiilaa
- WHCF-F Pyöräkiilat, sijainti auton etuosassa
- TRACTOR, BBOX-L, Fold, 1/2 w chocks = Top of left side battery box
- TRACTOR, BBOX-EF, Fold, 1/2 w chocks = Top of left side fuel tank
- TRACTOR, BBOX-EF, Fix, 2 w chocks = Left frame front of fuel tank
- RIGID, 1 front axle, Fold, 1/2 w chocks = Top of left side battery box
- RIGID, 2 front axles, Fold, Frame free space, 2 wc = Top of left side battery box
- RIGID, 2 front axles, Fix, W/o frame free space, 2 wc = Left frame behind 1st front wheel
- WHCF-M Pyöräkiilat, sijainti auton keskiosassa
- TRACTOR, BBOX-L, Fix, 1/2 w chocks = Left frame front of rear wheels
- RIGID, 1 front axle, Fix, 1/2 w chocks = Left frame front of (or behind) rear wheels
- WHCF-T Pyöräkiilat, väliaikainen kuljetusasennus, pakattuna mukaan auton tavaralaatikkoon
- TB-L80 Työkaluatikko, 800 mm vasen puoli
- TB-R80 Työkaluatikko, 800 mm oikea puoli
- CHAIN-S Lumiketjut
- TOWF-HD1 Yksi vetopiste edessä, Heavy duty
- RFEC-B
- TOWR-ONE Hinauskoukku takana
- TREL15 Perävaunun sähköliitännät 15 napaa (ADR)
- TREL7-7 Perävaunun sähköliitännät 2 * 7 napaa
- TBC-EC Perävaunun EU paineilmaliittimet.
- TRBR-HCF Perävaunun käsihallintaventtiili
- TRBR-HCR Perävaunun käsihallintaventtiili, alennettu paine.

MALLISTO

FMX D11 4x4, Tractor FMX 44T 1L

■ TRBR-STA	Perävaunun jarrujen hallinta viiksestä (<4 km/h)	□ FUEQ-EH	Polttoaineletkujen lämmitys
□ TRB-STRE	Automaattinen alhaisen nopeuden perävaununajarru (stretch brake). Auttaa ehkäisemään linkkuveitsi-ilmiötä sekä parantamaan yhdistelmän käsiteltävyyttä	■ FUEFE2LW □ FUEFE2SW	Polttoainesuodatin, kaksi suurta suodatinta vedenerottimella Polttoainesuodatin, kaksi kappaletta vedenerottimella
■ RFEND-B	Takalokasuojia perusmalli.	■ 220EBH15	Lohkolämmitin.
■ RFH-BAS	Lokasuojien asennuskorkeus normaali (peruskorkeus). Normaali, optimaalinen asennuskorkeus – suositeltava versio. Täyttää lakivaatimukset ja ottaa huomioon rengaskoon, vetopöydän ja alustan korkeuden.	□ PTER-100 □ PTER-DIN	Voimanotto, moottori. DIN100/ISO7646 laippa Moottorivoimanotto takana, suora pumppuasennus, DIN5462 (naaras).
□ RFH-HIG	Lokasuojien asennuskorkeus korkea (esim. maansiirto)Lokasuojien asennuskorkeus korkea (esim. maansiirto)	□ PTER1400	Voimanotto, moottori. SAE1410/ISO7647 laippa
□ RFH-LOW	Korkein asennuskorkues. Sopiva esimerkiksi maansiirtoautoon ja muihin vaativiin olosuhteisiin. Lokasuojien asennuskorkeus matala (matalat autot)	□ HPE-F101 □ HPE-F41 □ HPE-F51 □ HPE-F61 □ HPE-F81 □ HPE-T53 □ HPE-T70 □ HPE-V45 □ HPE-V75	F1-101 hydraulipumppu, moottorin takapäässä F1-41 hydraulipumppu, moottorin takapäässä F1-51 hydraulipumppu, moottorin takapäässä F1-61 hydraulipumppu, moottorin takapäässä F1-81 hydraulipumppu, moottorin takapäässä F2-53/53 hydraulipumppu, moottorin takapäässä F2-70/53 hydraulipumppu, moottorin takapäässä VP1-45 hydraulipumppu, moottorin takapäässä VP1-75 hydraulipumppu, moottorin takapäässä
□ TL-LED	Takavalot, LED	□ PTPT-D □ PTPT-F □ PTR-D □ PTR-DH □ PTR-DM	Voimanotto, Powertronic, suora liitäntä Voimanotto, Powertronic, laippa Voimanotto hydrauliasennus, vaihteiston takana, hidas. Voimanotto hydraulinen suora-asennus, vaihteiston takana, nopea. Voimanotto hydraulinen suora-asennus, vaihteiston takana, keskinopea.
□ BLIGHT-E	Jarruvalot, hätäjarrutusvalot	□ PTR-F □ PTRD-D	Voimanotto, vaihteisto/laippa-asennus Voimanulosotto. Kahdelle hydraulipumpulle suora asennus maksimiteho, ulommaisesta 90 kW, sisimmäisestä 100 kW, maksimi vääntömomentti yhteensä 550 Nm. 1000 Nm kun vain sisempi pumppu on kytketty.
Renkaat ja vanteet			
■ RT-STEEL	Teräsvanteet kaikilla aksleilla	□ PTRD-D1	Voimanotto yhdellä laipalla taaksepäin sekä yhdellä hydraulipumppu asennus mahdollisuudella eteenpäin. Maksimiteho 90 kW. Maksimi vääntömomentti 550 Nm.
□ SPWT-D	Varapyörä, vetorenkaan koko ja kuvio	□ PTRD-D2	Voimanulosotto kahdella laipalla taaksepäin sekä esivalmius yhdelle hydraulipumppuasennusta varten taaksepäin. Maksimiteho: eteenpäin ulompi 90 kW, taaksepäin ulompi 90 kW. Taaksepäin sisempi 100 kW maksimi vääntömomentti 550 Nm per voimanottoaika.
□ SPWT-F	Varapyörä. Koko ja kuvio sama kuin etuakselilla olevat pyörät.	□ HPG-F101 □ HPG-F41 □ HPG-F51 □ HPG-F61 □ HPG-F81	VOAC F1-101 hydraulipumppu VOAC F1-41 hydraulipumppu VOAC F1-51 hydraulipumppu VOAC F1-61 hydraulipumppu VOAC F1-81 hydraulipumppu
□ SWCP-T	Varapyörätelineen sijainti: kuljetusasennus rungon päällä	■ STWPOS-L	Ohjauspyörä vasemmalla
□ SWCP-TP	Varapyörän kuljetusasennus rungon päällä	□ STWM-LE	Ohjauspyörä, nahkaa
□ JACK-20T	Tunkki 20 tonnia	□ STGW-AD2	Kolmeen suuntaan säädettävä ohjauspyörä (mkl. ohjauspylväs)
■ TOOL-BAS	Työkalusarja, perus	□ AIRBAG	Turvatyyny (SRS Airbag) kuljettajan paikalla.
□ TOOLKIT	Työkalusarja, laaja	■ DRC-AMII	DPF hiukkassuodattimen regenerointi, 3-asentoinen katkaisin (auto/man/estetty)
□ INFLAHOS	Renkaantäyttöletku	□ DRC-AUTO	DPF hiukkassuodattimen automaattinen regenerointi - ei manuaalisia toimintoja
□ GAUGE-TP	Rengaspainemittari	□ ARSL	Lisänopeudenrajoitin, katkaisin kojelaudassa
Voimansiirron varusteet			
□ TRAP-HD	Vaihteisto, HD-versio	□ ESP-BAS1	Ajovakaudenhallinta ESP1. Vetoautot ja tasakuorma-autot pieni omamassa, matala painopiste. Esim nuppiautot tai matalan painopisteen autot, mkl säiliöautot. Autot jotka ovat tyhjänä kevyitä.
■ DRM-BE	Normaali + Economy ajotila (balanced + economy)	□ ESPC-RO	ESP katkaisija (rajoitus/poiskytkentä)
□ DRM-E	Economy ajotila	□ HWSS-AC	ACC vakionopeudensäädin ja törmäyksen varoitustoiminto (vain 4+ akselisiin)
□ PVT-MAP	I-See ennakoiva maastontunteva vakionopeudensäädin, karttapohjainen ja GPS seuranta (5v sopimus)	□ HWSS-ACB	Automaattinen hätäjarrutus, törmäysvaroitusta ja ACC vakionopeudensäädin. Vaihtoehtoinen varuste, jossa automaattinen hätäjarrutustoiminto on täydennetty ACC-vakionopeudensäätimellä.
□ AMSO-AUT	I-Shift -vaihteiston manuaalinen vaihtaminen käytettävissä automaattisessa tilassa, mkl. Kickdown-toiminto		
□ AVO-ENH	I-shift ohjelmisto puun- ja maansiirtoajoon		
□ APF-ENH	I-shift voimanotto, laajennettu ohjelmisto		
□ RET-TPT	Hidastin, Powertronic-vaihteistoon asennettu		
□ TC-HWO	Öljyn jäähdyttävä, automaattivaihteisto		
□ TC-MAOH2	Vaihteiston öljynjäähdytin, suurin, HD2		
□ TC-MWOH2	Vaihteiston öljynjäähdytin, HD		
□ 2COM1100	Paineilmakompressori, 1100L/min		
■ 2COMP870	Paineilmakompressori, 870L/min		
□ 2COMP900	Paineilmakompressori, 900L/min		
□ CLU-AIRC	Paineilmakompressori, irtikytkettävä		
■ AIRIN-HI	Moottorinilmanotto, korkea		
□ AIRIN-LO	Moottorinilmanotto, matala		
□ ACL1ST-S	Moottorin ilmansuodatin, 2 suodatinpanosta		
■ 24A110BL	Laturi, 110 Ampeeria, LIN-ohjattu		
□ 24A150BL	Laturi, 150 Ampeeria, LIN-ohjattu		
□ 24AL150B	Laturi, 150 Ampeeria		
□ PRIM-EL	Ilmauspumppu, sähköinen		
■ PRIM-MAN	Ilmauspumppu, manuaalinen		

■ Vakio varuste

□ Valinnais varuste

Jos haluat tarkempaa tietoa Volvon voimansiirto linjasta katso erillistä esitettä.

Jos haluatte lisää tietoa ottakaa yhteyttä lähimpään Volvo jälleenmyyjään (VSS).

Tehdas ja maahantuoja varaa oikeuden muuttaa rakennetta ja varustelua ilman aikaisempaa ilmoitusta. varustelu on maakohtainen.
The specification can vary from country to country.

MALLISTO

FMX D11 4x4, Tractor FMX 44T 1L

<input type="checkbox"/> HWSS-FCB	Automaattinen hätäjarrutus ja törmäysvaroitus (Pakollinen 2-ja 3-akselisissa)	<input type="checkbox"/> MATL-FI	Alavuoteen joustinpatja, kierrejousi, suositus yli 100kg henkilölle
<input type="checkbox"/> LSS-DW	Lane Support System -Kaistavahti ja liikennemerkkitunnistus. Pakollinen 2-ja 3-akselisissa autoissa	<input checked="" type="checkbox"/> MATL-SF	Alavuoteen joustinpatja premium malli, puolijäykät kierrejouset, suositus maks 100kg henkilölle
<input type="checkbox"/> LCS4	Kaistanvaihtoavustin törmäysvaroitimella molemmin puolin	<input type="checkbox"/> OLMAT-BA	Petauspatja vakio malli 20mm
<input type="checkbox"/> DAS-W	Kuljettajan vireystilan valvonta.	<input type="checkbox"/> OLMAT-PR	Petauspatja, premium malli 30mm
<input type="checkbox"/> RSENS-W	Sateentunnistin tuulilasille, säädettävä	<input type="checkbox"/> TBK60F	Kiinteä 600mm leveä yläsänky. Taittavissa 52 astetta (vähemmän, jos yläsäilytysila)
<input type="checkbox"/> CU-ECC	Lämmityslaite ja ilmastointi automaattisella lämpötilan säädöllä ECC.	<input type="checkbox"/> TBK70F	Kiinteä 700mm leveä yläsänky. Taittavissa 52 astetta (vähemmän, jos yläsäilytysila)
<input type="checkbox"/> CU-ECC2	Automaatti-ilmastointi ECC2, auringonvaloanturilla, kosteudentunnistimella, ilmanlaadun tunnistimella ja aktiivihiihiisuodattimella	<input type="checkbox"/> PH-ENGCA	Moottorin ja ohjaamon pysäköintilämmitin (Webasto).
<input checked="" type="checkbox"/> CU-MCC	Lämmityslaite ja ilmastointi käsikäyttöisellä lämpötilan säädöllä.	<input type="checkbox"/> PH-SS	Ohjaamon taukolämmitin
<input checked="" type="checkbox"/> IMMOBIL	Käynnistyksenesto, Immobilizer	<input type="checkbox"/> SLCP-BAS	Makuutilan hallintapaneeli, perus (sisävalot, pysäköintilämmitin, kattoluukku ja ovien lukitus)
<input type="checkbox"/> ALARM-E	Varashälytys, laajennettu, ohjaamo/kori/perävaunu	<input type="checkbox"/> ETSB-F	Säilytystila, moottoritunneli (etu)
<input type="checkbox"/> BUPMON	Peruutuskamera, ohjaamon 7 tuumaiseen näyttöön kytketty lämmityksellä ja moottoroidulla läpällä. Toimitetaan irtonaisena auton mukana. Lisäkamerat ja johdotukset saatavilla PCA30081-84	<input type="checkbox"/> ETSB-FR	Säilytyslaatikko ja -lokerikko moottoritunnelin päällä.
<input type="checkbox"/> PHONE-PK	Puhelinvalmius	<input type="checkbox"/> ETSB-FRS	Säilytystilat moottoritunnelin päällä edessä/takana ja sivulla.
<input type="checkbox"/> ISUNS-BS	Sivuhäikäisysoijat molemmilla puolin	<input type="checkbox"/> ETSB-FS	Säilytystilat moottoritunnelin päällä edessä ja sivulla.
<input checked="" type="checkbox"/> ISUNS-DS	Sivuhäikäisysoija kuljettajan puolella	<input type="checkbox"/> ETSB-R	Säilytystila, moottoritunneli (taka)
<input type="checkbox"/> ISUNF-B	Häikäisysojus, perus (ilman peiliä)	<input type="checkbox"/> ETSB-RS	Säilytystilat moottoritunnelin päällä takana ja sivulla.
<input type="checkbox"/> ISUNF-MD	Häikäisysojus kuljettajan puolella (sis. peilin)	<input type="checkbox"/> ETSB-S	Säilytystila, moottoritunnelin sivussa
<input type="checkbox"/> ISUNF-RE	Häikäisysojus, sähköinen rullaverho	<input type="checkbox"/> RUS-BAS	Säilytystila takana, 154 litraa (h=300mm)
<input checked="" type="checkbox"/> ISUNF-RM	Häikäisysojus, manuaalinen rullaverho	<input type="checkbox"/> RUS-HIG	Säilytystila takana, 245 litraa (h=440mm)
<input type="checkbox"/> ADFS	Kaksi extra DIN-paikkaa etuhyllyllä (push/pull tyyppinen)	<input type="checkbox"/> REF-ICPK	Jääkaapin valmiussarja moottoritunnelin päälle
<input type="checkbox"/> RTOLL-PK	Tietullimaksun esiasennussarja (Saksa)	<input type="checkbox"/> MICRO-PK	Mikroaaltouunivalmius
<input type="checkbox"/> REMC-MF	Work Remote langaton monitoimikaukosäädin. (Kaukosäätimen saatavilla myös kuormanilmaisintoiminto ilmajousitetuille akseleille.)	<input type="checkbox"/> BOTH-D	Pullonpidin kojelaudsssa keskellä
<input checked="" type="checkbox"/> FIREXT3F	Palosammutin 3 kg, suomenkielinen ohje	<input type="checkbox"/> COFMA-PK	Kahvinkeitinvalmius
<input type="checkbox"/> WARNVEST	Turvalliivi	<input checked="" type="checkbox"/> INLI-BAS	Ohjaamon valaistus, perus
<input checked="" type="checkbox"/> AIDKIT	Ensiapulaukku. Sis. laastaria, pesulappuja, siteitä, painesiteitä, henkitysmaskin, hanskat ja sakset	<input type="checkbox"/> INLI-NL	Ohjaamon valaistus perus+yövalot
<input type="checkbox"/> WARNLAMP	Varoituslamppu, kannettava	<input type="checkbox"/> INLI-NLD	Sisävalaistuksen ohjausyksikkö himmentimellä
<input type="checkbox"/> LAMP-IN	Tarkastuslamppu	<input type="checkbox"/> ARL-FLEX	Lukulamppu, kaksi taipuisaa lukulamppua (käärmä)
<input type="checkbox"/> BULBKIT	Lamppu- ja varokesarja	<input checked="" type="checkbox"/> RH-EE	Kattoikkuna sävylasia
<input type="checkbox"/> WRITEPAD	Kirjoituslusta.	<input type="checkbox"/> RH-ER	Vahvistettu kattoluukku, sähkökäyttöinen terästä.
<input checked="" type="checkbox"/> DST-CF5	Kuljettajan istuin, mukavuus, jousitettu, turvavyöt istuimessa, sähkölämmitteinen.	<input type="checkbox"/> RH-ETR	Kattoluukku, sähkökäyttöinen sävylasia. Aukeava takareuna.
<input type="checkbox"/> DST-CF6	Kuljettajan istuin, mukavuus malli, jousitettu, turvavyöt istuimessa, sähkölämmitteinen, tuuletettu.	<input type="checkbox"/> RH-MTR	Kattoluukku, käsikäyttöinen sävylasia. Aukeava takareuna.
<input type="checkbox"/> SBD-RED	Turvavyöt, punainen väri	<input checked="" type="checkbox"/> GLAS-TIN	Sävylasit
<input type="checkbox"/> SBPRE-DS	Kuljettajan turvavyökiristin	<input type="checkbox"/> SWIND-BS	Sivuikkunat molemmilla puolilla ohjaamo
<input checked="" type="checkbox"/> PST-BAS1	Matkustajan istuin, perus 1	<input type="checkbox"/> SWIND-PS	Sivuikkuna oikealla puolella
<input type="checkbox"/> PST-CF5	Matkustajan istuin, Comfort 5	<input type="checkbox"/> AWIND-RF	Takaikkuna
<input type="checkbox"/> SBPRE-PS	Matkustajan turvavyön kiristys	<input type="checkbox"/> VANMIR	Meikkipeili
<input type="checkbox"/> ARMRE-BB	Molemminpuoliset käsinojat, kuljettajan ja apukuljettajan istuimet	<input type="checkbox"/> AS-FUS	Extrahylylly etuyläsäilytystilassa
<input type="checkbox"/> ARMRE-DB	Molemminpuoliset käsinojat, kuljettajan istuin	<input type="checkbox"/> INFOT-PK	Taulutelevision asennussarja ohjaamoon
<input type="checkbox"/> ARMRE-PB	Molemminpuoliset käsinojat, apukuljettajan istuin	<input checked="" type="checkbox"/> Ohjaamon ulkoinen varustus	
<input type="checkbox"/> ARU-BAS	Kyynärnoja, keinoahkaa	<input checked="" type="checkbox"/> EXTL-BAS	Ulkopuolen viimeistelytaso, maalattomat muoviosat ja harjatut listat etumaskissa.
<input type="checkbox"/> ARU-LEA	Kyynärnoja, nahkaa		FH: Harmaa puskuri, askelmat, peilin kotelot ja aurinkolippa. FH16: Harmaa puskuri, askelmat, peilin kotelot, aurinkolippa, etumaski ja kirikkaat ajovalolampion taustat (ilman sivulasia)
<input checked="" type="checkbox"/> FMAT-RUB	Kumimatot	<input checked="" type="checkbox"/> DGLAS-H	Ovilasit, karkaistut ja sähkötoimiset
<input type="checkbox"/> FMAT-TX2	Tekstiili- ja kumimatot	<input type="checkbox"/> DGLAS-L	Ovilasit, laminoidut ja sähkötoimiset
<input checked="" type="checkbox"/> LBK70	Alasänky 700mm, kiinteä	<input checked="" type="checkbox"/> LOCK-REM	Ovien keskuslukitus, kaukosäätimellä
		<input checked="" type="checkbox"/> BUMP-HD	Vahvistettu etuosa - HD puskuri
		<input type="checkbox"/> AUXFS	Ohjaamon lisäsiiväskelma
		<input type="checkbox"/> GUARD-EH	Öljypohjan suoja, Heavy Duty
		<input type="checkbox"/> SIDEH-B	Tartuntatanko päiväohjaamossa kuljettajanpuolella.
		<input type="checkbox"/> SIDSTP-R	Sivutikkaat ja tartuntatanko päiväohjaamossa kuljettajanpuolella.
		<input checked="" type="checkbox"/> BUGNET	Hyönteisverkko maskin ja jäähdyttäjän välissä.

Vakio varuste

Valinnais varuste

Jos haluat tarkempaa tietoa Volvon voimansiirto linjasta katso erillistä esitettä.

Jos haluatte lisää tietoa ottakaa yhteyttä lähimpään Volvo jälleenmyyjään (VSS).

Tehdas ja maahantuoja varaa oikeuden muuttaa rakennetta ja varustelua ilman aikaisempaa ilmoitusta. varustelu on maakohtainen. The specification can vary from country to country.

MALLISTO

FMX D11 4x4, Tractor FMX 44T 1L

- CTILTP-E** Ohjaamon kippaus, sähköinen
- CTILTP-M** Ohjaamon kippaus, manuaalinen
- FCABS-A** Ilmajousitteinen ohjaamon etujousitus
- FCABS-M** Mekaaninen ohjaamon etujousitus
- RCABS-A** Ilmajousitteinen ohjaamon takajousitus
- RCABS-M** Mekaaninen ohjaamon takajousitus
- MIRFCFPX** Sähkölämmitteiset sähkösäätöiset taustapeilit ja lähietäisyyspeilit + kamera matkustajan puolella. Kameran laajakulmakuva näkyy SID näytössä.
- MIRCOMFX** Sähkölämmitteiset/-hallintaiset tukevat peilit laajakulmapeiillillä molemmilla puolilla sekä lähietäisyyspeili apukuljettajan puolella.
- AD-ROOF** Ilmanohjain katolla
- AD-SIDEL** Ilmanohjain ohjaamon sivulla, pitkä
- AD-SIDES** Ilmanohjain ohjaamon sivulla, lyhyt
- HL-BASIC** Ajovalot, perusversio
- HL-CLEAN** Ajovalonpesin
- HLP-ST** Ajovalonsuojat, teräkset poikkitangot
- HL-ADJ** Ajovalojen korkeudensäätö
- ASL-RF2** Lisäkaukovalot kattokotelossa Hella H11 70W (Globekotelossa) Referenssi 12,5/kpl
- IDLAMP-A** Tunnistevalot (rekkavalot) 3 x oranssia valoa (ei Suomen tieliikenteeseen)
- IDLAMP-W** Tunnistevalot (rekkavalot) 3 x valkoista valoa (ei Suomen tieliikenteeseen)
- IDLMPSW** Tunnistinvalokatkaisija(rekkavalot)
- BEACOA2F** Varoitusvilkut, 2 kappaletta katolla edessä.

Pyörivät majakat, edessä 2 kpl kattotelineessä (jos tilattu), muutoin suoraan katossa kattoluukun molemmin puolin.
- BEACOA2R** Varoitusvilkut, 2 kappaletta katolla takana.

Pyörivät majakat, takana 2 kpl kattotelineessä. Makuuohjaamossa pyörivät majakat. Korkeassa ohjaamossa LED-majakat
- BEACON-P** Varoitusvalot, valmius.(majakka)
- BEACONA4** Varoitusvilkut, 4 kappaletta katolla 2 edessä/2 takana.

Makuuohjaamo: Pyörivät majakat, edessä 2 kpl kattotelineessä (jos tilattu) ja kaksi takana kattotelineessä (takateline pakollinen valinta).
- Korkea ohjaamo: LED majakat, edessä 2 kpl kattotelineessä (etuteline pakollinen valinta) ja kaksi takana kattotelineessä (takateline pakollinen valinta).
- CABPT-R1** Sähkökaapelin läpivienti katossa (1 kpl).
- CABPT-R2** Sähkökaapelin läpivienti katossa (2 kpl).
- SPOTP-F** Lisäkaukovalovalmius edessä
- SPOTP-R** Apukaukovalovalmius katolla
- SPOTP-RF** Kaukovalovalmius katolla ja ohjaamon edessä, max 2x280W
- ROS-IL2** Globekylytyn valaistuksen valmius (katkaisija irrallaan)
- ROS-ILP** Kattokilven valaistuksen valmius
- CSGN-FMX** Ohjaamon merkki, FMX Construction
- HORN-F1S** Äänimerkki, yksi eteen asennettu yksiaäninen paineilmatorvi, Jericho
- HORN-R2S** Alppitorvet 2kpl katolle asennettuna.
- ANT-CBR** La-radioantenni.
- ACCBR-AP** Katon etu- keski- ja takaosaan asennetut lisävarustetelineet
- ACCBR-F** Katon etureunaan asennettu lisävarusteteline
- ACCBR-FM** Katon etu- ja keskiosaan asennetut lisävarustetelineet
- ACCBR-FR** Katon etu- ja takaosaan asennetut lisävarustetelineet
- ACCBR-M** Katon keskiosaan asennettu lisävarusteteline
- ACCBR-R** Katon takaosaan asennettu lisävarusteteline
- ACCBR-RM** Katon taka- ja keskiosaan asennetut lisävarustetelineet
- RFCAR-BC** Lokasuojan pidike, ohjaamon takaseinä
- LADDER** Tikapuut ohjaamon takaseinässä.
- REFS-TW** Heijastavat merkinnät (ohjaamon, valkoinen) mukaanpakattuna ohjaamoon
- REFS-TY** Heijastavat merkinnät (ohjaamon, keltainen) mukaanpakattuna ohjaamoon

Päällirakennevalmius

- 5WM-ISOL** Vetopöydän asennus: matalat L-profiilit.
- 5WM-ISOM** Vetopöydän asennus: 50 mm korkeat L-profiilit.
- 5WH150** Vetopöydän korkeus 150 mm.
- 5WH185** Vetopöydän korkeus 185 mm.
- 5WT-FO14** Vetopöytä, Fontaine 150SP prässätyä vetopöytä
- 5WT-FO15** Vetopöytä, Fontaine 150SF valettu pituussäätöinen vetopöytä paineilmalukituksella
- 5WT-JO10** Vetopöytä, Jost JSK 36 prässätyä vetopöytä
- 5WT-JO8** Vetopöytä, Jost JSK 37 valettu vetopöytä
- 5WT-SH** Vetopöytä, SAF-Holland/+GF+ SK-S 36.20V valettu vetopöytä
- 5WL-S1** Vetopöydän voitelu, lukitusmekanismi ja pöytälevy
- 5WL-S2** Vetopöydän voitelu, lukitusmekanismi
- TCIND** Perävaunun kytkennän indikaattori
- RDECK** Kävelytaso, 510 mm
- RDECK-M** Kävelytaso, 760 mm
- SRWL-PK** Johtosarjavalmius sivu- takatyövaloille alustassa ja kolmiasentoinen katkaisija, maks 280 w
Wiring prep for side&rear working lamps on chassis + a three-position switch, max 280 w
- SWL-2RA** Työvalot, 2 kpl oranssi, alustan takaosaan. 2-asentoa (on/off) (LED W1911)
- SWL-2RW** Työvalot, 2 kpl valk Led alustan takaosaan. 2-asentoa (on/off)
- SWL-PK** Johtosarjavalmius sivu työvaloille alustassa ja kaksi asentoinen katkaisia maks 180 W
- WL-TA1A** Vetopöydän valo, keltainen
- WL-TA1W** Vetopöydän valo, valkoinen
- WLC-H2A** Ohjaamon työvalot, kaksi kappaletta Led oransseja valoja ohjaamoon korkealle asennettu
- WLC-H2W** Ohjaamon työvalot Led, kaksi kappaletta valkoisia valoja ohjaamoon korkealle asennettu
- WLC-PKH** Työvalovalmius ohjaamon takaseinään ylösasennetuille työvaloille (kaapelit, katkaisin ja läpivienti takaseinässä)
- WLC-PKL** Työvalovalmius ohjaamon takaseinään alasasennetuille työvaloille (kaapelit, katkaisin ja läpivienti takaseinässä)
- WLC-PKLH** Työvalovalmius ohjaamon takaseinään ylös- ja alasasennetuille työvaloille (kaapelit, katkaisin ja läpivienti takaseinässä)
- ECBB-BAS** Päällirakentajan sähkökeskus, ei päällirakennemoduulia
- ECBB-HIG** Päällirakentajan sähkökeskus mkl. laaja päällirakennemoduuli (18kpl lähtöä)
- ECBB-MED** Päällirakentajan sähkökeskus mkl. keskitason päällirakennemoduuli (11kpl lähtöä)
- BBCHAS1** Päällirakentajan sähköliitäntä, yksi kappale 7-napaisia liitäntöjä
- BBCHAS3** Päällirakentajan sähköliitäntä, kolme kappaletta 7-napaisia liitäntöjä
- BEPR-T2** Kippiauton sähkövalmius WRC-kaukosäätimellä
- TD-LED** LED valoja tukeva perävaunun tunnistus
- AUXL-SPK** Auravalovalmius
- TAILPRE2** Takalaitanostimen Work Remote valmius. Mahdollistaa takalaitanostimen sähköisten lähtöjen hallinnan WRC kaukosäätimellä.
- TAILPREP** Takalaitanostimen valmiussarja
- AESW2** Päällirakentajan katkaisimet, kaksi kaksiasentoista katkaisinta (AUX1 ja AUX2)
- AESW2PK** Päällirakentajan katkaisimet, kaksi katkaisinta (AUX1 ja AUX2) ja valmius neljälle lisäkatkaisijalle tyhjän peitelevyn takana

■ Vakio varuste

□ Valinnais varuste

Jos haluat tarkempaa tietoa Volvon voimansiirto linjasta katso erillistä esitettä.

Jos haluatte lisää tietoa ottakaa yhteyttä lähimpään Volvo jälleenmyyjään (VSS).

Tehdas ja maahantuojat varaa oikeuden muuttaa rakennetta ja varustelua ilman aikaisempaa ilmoitusta. varustelu on maakohtainen.
The specification can vary from country to country.

MALLISTO

FMX D11 4x4, Tractor FMX 44T 1L

- **AUXSW-4** Päällirakentajan katkaisimet, valmius neljälle extra-katkaisimelle (johdotus)

Luovutustoimenpiteet

- **TGW-4GWL** Telematiikkayksikkö GSM/GPRS/4G modeemilla ja WLAN-valmiudella (langaton verkko)
- **FMS-PK** FMS tiedonsiirtojärjestelmä
- **DRUT1** My Truck sovellus (1v sopimus)
- **DRUT2** My Truck sovellus (2v sopimus)
- **DRUT3** My Truck sovellus (3v sopimus)
- **DRUT4** My Truck sovellus (4v sopimus)
- **DRUT5** My Truck sovellus (5v sopimus)

Volvo Trucks. Driving Progress