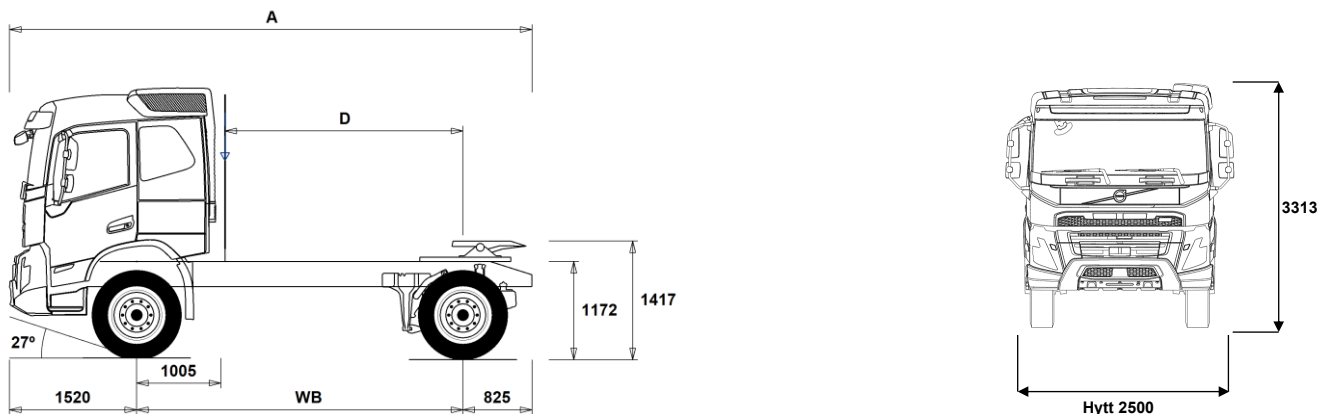


MODELLUTBUD

FMX D11 4x4 semi luftfjädring FMX 44T 1A



Chassidimensioner [mm]

WB Hjulbas	3900
A Totallängd	6245
D Centrum bakaxel till bakkant hytt	2845
F Vändskiveposition (EU direktiv 96/53)	925

Chassivikter [kg]

Framaxel	5335
Bakaxel	2335
Tjänstevikt	7670

Vändcirkel [mm]

Vändcirkel mellan trottoarkanter	14800
Vändcirkel mellan väggar	16200

Tillåtna vikter [kg]

	Tillåtet	Teknisk
Bruttovikt	18000	21000
Bruttovikt, kombination	40000	40000
Framaxel	8000	8000
Bakaxel	11500	13000

Viktiga noteringar

Chassidimensioner

Hytthöjd: -16 mm för CAB-DAY, +312 mm för CAB-HSLP, -278 mm för CAB-LDAY, -278 mm för CAB-LSLP.
Centrum framaxel till bakkant hytt: -422 mm för CAB-DAY och CAB-LDAY.
D-mått inkluderar ett främre spelrum på 50 mm och för jämnlastbilar också en hjälpram på 100 mm.
Höjden kan variera ± 20 mm för blad och ± 10 mm för luftfjädring.
Alla mått gäller för olastat chassi och eventuella löpaxlar nere.

Vikter och dimensioner är baserade på följande däck:

Däck på framaxeln:	315/80R22.5
Däck på drivaxeln:	315/80R22.5

Chassivikter inkluderar olja, vatten, AdBlue, 0 liter bränsle och utan förare. Tjänstevikt kan variera $\pm 3\%$.

Vändcirkelarna är teoretiskt beräknade.

Lagliga vikter kan variera från land till land.

För mer detaljerad information, inklusive vikt för tillvalsutrustning, be din Volvoåterförsäljare att lägga in din specifikation i Volvos viktinformationsprogram (WIS).

Använd inte denna ritning i samband med påbyggnad. Använd Volvos påbyggnadsinstruktioner och chassiritning FMX44T1A.

MODELLUTBUD

FMX D11 4x4 semi luftfjädring FMX 44T 1A

Huvudkomponenter

- FMX-DAY6** Daghytt FMX
- FMX-HSL6** Hög sovhytt FMX
- FMX-LDA6** Låg daghytt FMX
- FMX-LSL6** Låg sovhytt FMX
- FMX-SLP6** Sovhytt FMX
- EU5EEV** EEV motor Euro 5
- EU6SCR** Euro 6 emissionsnivå med SCR partikelfilter och EGR
- D11S330A**
- D11S380A**
- D11S430A**
- D11S460A**
- D11K330** D11K330, 11 liters dieselmotor, 330 Hk med 1600 Nm
- D11K380** D11K380, 11 liters dieselmotor, 380 Hk med 1800 Nm
- D11K430** D11K430, 11 liters dieselmotor, 430 Hk med 2050 Nm
- DIESEL** Diesel
- EBR-EPG** Avgastrycksregulator
- EBR-EPGC** EBR-EPGC Kompressionsbroms
- EBR-VEB** VEB, Motor-/kompressionsbroms med avgastrycksregulator
- AT2612** Växellåda I-SHIFT AT2612 12-växlad, 2600 Nm
- ATO2612** Växellåda I-SHIFT ATO2612 12-växlad, 2600 Nm (Överväxlad)
- PT2106** Powertronic PT2106 6-växlad automatlåda max moment 2100 Nm
- RSH1370F** Bakaxel RSH1370F Navreduktion tågvikt 70 ton

Paketval

- DRIV-EXT** Förarpaket uttökat
- DRIV-SEL** Förarpaket
- 1LVINFM** Vil- och sovpaket FM, enkel
- 2LVINFM** Vil- och sovpaket FM, dubbel
- INFOHIGH** Infotainment paket

Chassi Layout

- FST-PAR3** Framfjädrar 3-bladig parabel, styv
- FAL10.0** Framaxeltryck 100 ton OBS Endast till kran o plogbilar med extremt framaxeltryck
- FAL8.0** Framaxeltryck 80 ton
- FAL9.0** Framaxeltryck 9.0 ton
- FSM-LUB** Smorda framfjäderfästen
- FSTAB** Krängningshämmare främre
- RAL13** Bakaxeltryck 13 ton
- RSTAB3** Krängningshämmare styv bakre
- ASF-DL1** Ett körläge för luftfjädring
- ASF-DL3** Tre körläge för luftfjädring
- PSP-FIX** Servostyrning fast flöde
- PSP-VAR** Servostyrning variabelt flöde
- EBS-MED** EBS medium paket med "brake blending" (om tillstatsbroms finns), strömmställare för hjälp vid start i backe, varning för för hög bromstemperatur samt dålig bromsprestanda Automatisk diffspär
- AUXPARK** Extra parkeringsbroms 2 st extra bromsklockor
- RST-AIR** Luftfjädring bak med kontrollbox för nivåreglering, placerad i
- FRAME300** Ramhöjd (300 mm)
- FST8080** Ramprofil godstjocklek 8 mm
- FIL-EEEEB** Innerline från motorns bakkant till boggislut
- FIL-TXEB** Innerline från växellåds tvärbalk till bak boogie
- BBOX-L** Batterilåda på vänster ramsida
- 2BAT210B** Gelbatterier 2x210 Ah
- 2BAT210C** AGM batterier 2x210 Ah
- BATTAMP** Volt och amperemätare

- BATTIND** Batteriindikator för laddnivå
- MSWI-R** Huvudströmbrytare fjärrmanövrerat
- R315A56** Bränsletank, aluminium, 315 Liter, höger Minvolym 255l Maxvolym 540l
- ADTP-BC** AdBlue tank delvis under hytt
- ADTP-L** AdBlue tank vänster sida
- ADTP-R** AdBlue tank höger sida
- ADB048** 48 liters AdBlue tank
- ADB050** AdBlue-tank 50 Liter
- ADB064** 64 liters AdBlue tank
- ADB068** 68 liters AdBlue tank
- ADB083** AD-BLUE tank 83 L
- ADB090** 90 liters AdBlue tank
- ADB112** AD-BLUE tank 112 L
- FCAP-L** Bränsletanklock, låsbart
- FUFF-AS** Bränslepåfyllningsystem med anti spillsystem
- FUFF-ATS** Bränslepåfyllningsystem med antispill och antistöldssystem
- ESH-REAR** Ljuddämpare horisontellt monterad med bakåtriktat utblås
- ESH-VERT** Ljuddämpare horisontellt monterad med uppåtriktat avgasrör
- EXST-SSP** Värmeskydd ljuddämpare i höggångs rostfritt
- EXST-ST** Värmeskydd ljuddämpare i stål
- WHC-FIX1** Stoppklossar, 1 st.
- WHC-FIX2** Stoppklossar, 2 st.
- WHC-FOL1** En stoppkloss, vikbar
- WHC-FOL2** Stoppklossar, 2 st. vikbara
- WHCP-F** Stoppklossar monterad bakom hytt
- WHCP-M** Stoppklossar mitt på chassiramen
- WHCP-T** Stoppklossar transportmonterade
- CHAIN-S** Snökedjor
- TOWF-HD1** 1 dragsprint i front
- RFEC-B**
- TOWR-ONE** Bogserbygel, bakre
- TREL15** 15 polig kabel för elektrisk släpvagnskoppling
- TREL7** 1 st. 7-polig elektrisk släpvagnskoppling (24N)
- TREL7-7** 2 st. 7-poliga elektriska släpvagnskopplingar
- TBC-EC** Bosch anslutning för släpvagnsbroms
- TRBR-HCF** Fullt handreglage för släpvagnsbroms (Ej ADR)
- TRBR-STA** Släpvagnsbroms
- TRB-STRE** Släpvagnsbroms "Stretch" utökad bromsförmåga förhindrar "fallkniv" effekt
- RFEND-B** Bakskärm, tredelad
- RFH-BAS** Std. höjd på bakskärmstopp
- RFH-HIG** Högsta möjliga bakskärmstopp
- RFH-LOW** Lägsta möjliga bakskärmstopp
- TL-LED** Bakljus, LED
- BLIGHT-E** Bromsljus blinkande utförande

Fälgar och däck

- RT-STEEL** Stålfälgar
- SPWT-D** Kompletta reservhjul lika drivaxel
- SPWT-F** Kompletta reservhjul lika framaxel
- SWCP-T** Reservhjulshållare, transportmontering
- SWCP-TP** Reservhjulshållare + däck, transportmontering
- JACK-20T** 20 tons domkraft
- TOOLKIT** Verktygssats
- INFLAHOS** Luftpåfyllningsslang för däck 10 - 20 m
- GAUGE-TP** Lufttrycksmätare däck

Standardutrustning Tillvalsutrustning

För mer detaljerad information om hytt- och drivlinekomponenter, se separata datablad.

För all möjlig tillvalsutrustning och utrustningskombinatorik, kontakta din Volvoåterförsäljare som kan skapa en specifikation som tillgodoser dina krav med hjälp av Volvos säljstödprogram (VSS).

Fabriken förbehåller sig rätten att modifiera konstruktionen och ändra utrustning utan förvarning. Specifikationen kan variera från land till land.

MODELLUTBUD

FMX D11 4x4 semi luftfjädring FMX 44T 1A

Utrustning Drivlina

- TRAP-HD** Förstärkt växellåda
- DRM-BE** Kör lägen för drivlina. Standard och ekonomiskt
- DRM-E** Kör läge, Ekonomiskt
- PVT-MAP** I-See med Information om topografi via karta, GPS och centralt sparad data
- PVT-MTM** I-See med Information om topografi via karta, GPS och centralt sparad data och trafikmeddelanden
- CRUIS-E** Farthållare med ECO roll och I-cruise
- AMSO-AUT** I-shift med "kick-down", funktion ger även möjlighet att justera växelvalet med växelspakens knappar under start och körning i automatläge
- AVO-ENH** Välj detta alternativ för att få bättre startförmåga och körbarhet vid körning på dåliga vägar:
 - Förbättrad funktionalitet i P-mode (P+); färre växlingar och växlingar vid högre motorvarvtal
 - Kräver inte lika mycket körning i manuell läge
 - Förbättrat manuell läge, kan ligga kvar längre på valda växlar
 - Bättre start/igångkörande när fordonet har fastnat
 - Gunga loss funktion tack vare snabbare i och urkoppling av växlar
 - Extra moment vid start (1:ans växel)
- APF-ENH** Utökade kraftuttagsfunktioner för I-shift
- RET-TPT**
- TC-HWO** Hydraulisk växellåds kylare (vatten/olja)
- TC-MAOH2** Oljekylare för växellåda, luft/vatten/olja med extra hög prestanda Växellådsmonterad
- TC-MWOH2** Oljekylare vatten/olja för växellåda med extra hög prestanda Växellådsmonterad
- 2COM1100** Luftkompressor 2 cylindrig, max kapacitet 1100 l/min
- 2COMP870** Luftkompressor 2 cylindrig, max kapacitet 870 l/min
- 2COMP900** Luftkompressor, 2 cylindrig med maxkapacitet 900 l/min
- CLU-AIRC** In- och urkopplingsbar luftkompressor
- AIRIN-HI** Luftintag för motor, högt utförande
- AIRIN-LO** Luftintag för motor, lågt utförande
- ACL1ST-S** Luftrenare med två filter, primär och sekundärfilter
- 24A110BL** Generator 24v 110 Ampere
- 24A150BL** Generator 24v 150 Ampere
- 24AL110B** Generator med 110 A kapacitet 24 V
- 24AL150B** Generator med 150 A kapacitet
- PRIM-EL** Elektrisk pump för avluftning av bränslesystemet
- PRIM-MAN** Manuell pump för avluftning av bränslesystemet
- FUEQ-EH** Elektriskt uppvärmda bränsleledningar
- AF-E** Bränslefilter med bränslevärmare
- AF-R** Bränslefilter med bränslevärmare
- FUEFE2LW** Stort dubbelt bränslefilter med vattenseparering
- FUEFE2SW** Litet dubbelt bränslefilter med vattenseparering
- EST-AID** EL-startelement motor
- 220EBH15** Elektrisk motordoppvärmare 220 volt, 1,5 kW
- PTER-100** PTER-100, Kraftuttag, motormonterad med fläns DIN 100/ISO7646
- PTER-DIN** DIN koppling på motorkraftuttag DIN5462 för direktmonterad pump
- PTER1400** Kraftuttag motormonterat med fläns SAE1410
- HPE-F101** F1-101 motormonterad Hydraulpump
- HPE-F41** Motormonterat kraftuttag med hydraulpump Parker F1-41
- HPE-F51** F1-51 motormonterad hydraulpump
- HPE-F61** F1-61 motormonterad hydraulpump
- HPE-F81** F1-81 motormonterad hydraulpump
- HPE-T53** F2 53/53 motor monterad hydraulpump
- HPE-T70** F2 70/35 motor monterad hydraulpump
- HPE-V45** VP1-45 Motormonterad variabel hydraulisk pump
- HPE-V75** VP1-75 Motormont variabel hydraulisk pump
- PTPT-D** PTPT-D, Kraftuttag med dinanslutning
- PTPT-F** PTPT-F, Kraftuttag med flänsanslutning
- PTR-D** Bakre lågvarvigt kraftuttag för direktmontering av hydraulpump Max effektuttag 65 kW, max 600 Nm totalt
- PTR-DH** Bakre högvarvigt kraftuttag för direktmontering av hydraulpump Max effektuttag 65 kW, max 400 Nm totalt
- PTR-DM** Bakre medelvarvigt kraftuttag för direktmontering av hydraulpump Max tillåtet effektuttag totalt 65 kW, max 400 Nm totalt
- PTR-F** Bakmont. lågvarvigt kraftuttaget, 1 bak SAE Fläns anslutning för (max. 1000 Nm)
- PTRD-D** Bakre kraftuttag för direktmontering av dubbla hydraulpumpar Max tillåtet effektuttag totalt: Framre yttre; 75 kW (90) Bakre inre; 75 kW (100) Max 550 Nm totalt på respektive då båda är inkopplade, eller max 1000 Nm endast bakre inre inkopplat
- PTRD-D1** Bakre kraftuttag med en medbringare samt för direktmontering av hydraulpump Max tillåtet effektuttag 75 kW (90), max 870 Nm totalt
- PTRD-D2** Bakre kraftuttag med 2 medbringare samt förberedd för direktmontering av hydraulpump Max tillåtet effektuttag Framre yttre; 75 kW (90) Bakre yttre; 75 kW (90) Bakre inre; 75 kW (100) Max 550 Nm totalt på respektive
- HPG-F101** Hydraulpump F1-101 för växellådsmonterade kraftuttag
- HPG-F41** Hydraulpump F1-41 för växellådsmonterade kraftuttag
- HPG-F51** Hydraulpump F1-51 för växellådsmonterade kraftuttag
- HPG-F61** Hydraulpump F1-61 för växellådsmonterade kraftuttag
- HPG-F81** Hydraulpump F1-81 för växellådsmonterade kraftuttag

Hytt invändigt förarmiljö

- STWPOS-L** Vänsterstyrd
- STWM-LE** Läderratt
- STGW-AD2** Övre rattjustering med "neck tilt"
- AIRBAG** Airbag på förarsidan (måste kombineras med påtaget säkerhetsbälte)
- DRC-AMII** Automatisk regenerering med möjlighet att avbryta processen
- DRC-AUTO** Automatisk regenerering i körning
- 1DAYDIG4**
- ARSL** Extra hastighetsbegränsare via strömställare i hytt
- ESP-BAS1** ESP elektroniskt stabiliseringsprogram
- ESPC-RO** ESP strömställare möjlighet att styra stabiliseringsprogram. På/Reducerat/Av Vid körning med avslaget ESP aktiveras system igen vid 40 km/h
- HWSS-AC** Kollisionsvarningssystem inkl. ACC
- HWSS-ACB** Kollisionsvarningssystem inkl. ACC och nödbromssystem
- HWSS-FCB** Kollisionsvarningssystem inkl. nödbromssystem
- LSS-DW** Körfältsassistans, varningssystem som varnar när lastbilen kommer för nära väglinjer
- LCS2**
- LCS4** Varningssystem sidokollision, båda sidor
- DAS-W** Uppmärksamhets hjälp (Driver Alert Support) varnar om föraren börjar bli trött
- RSENS-W** Regnsensor, för vindrutetorkare med intervall inställning
- CU-ECC** Luftkonditionering med automatisk temperaturkontroll
- CU-ECC2** Luftkonditionering med automatisk temperaturkontroll inkl solsensor, dimsensör luftkvalite sensor samt filter
- IGT-BUT** Tändningstyp, knapp
- ALARM-E** Stöldlarm för hytt, påbyggnad och trailer
- PHONE-PK** Förberedd för telefonmontage. GSM-Antenn, kablage,
- ISUNS-BS** Invändigt solskydd båda sidor

Standardutrustning

Tillvalsutrustning

För mer detaljerad information om hytt- och drivlinekomponenter, se separata datablad.

För all möjlig tillvalsutrustning och utrustningskombinatorik, kontakta din Volvoåterförsäljare som kan skapa en specifikation som tillgodoser dina krav med hjälp av Volvos säljstödprogram (VSS).

Fabriken förbehåller sig rätten att modifiera konstruktionen och ändra utrustning utan förvarning. Specifikationen kan variera från land till land.

MODELLUTBUD

FMX D11 4x4 semi luftfjädring FMX 44T 1A

<input checked="" type="checkbox"/> ISUNS-DS	Invändigt solskydd förarsida	<input type="checkbox"/> ETSB-S	Förvaringsbox höger sida motortunnel
<input type="checkbox"/> ISUNF-B	Invändigt solskydd	<input type="checkbox"/> RUS-BAS	Förvaringsfack bakre övre (154 L, 300mm hög)
<input type="checkbox"/> ISUNF-MD	Invändigt solskydd med "rakspegel"	<input type="checkbox"/> RUS-HIG	Förvaringsutrymme bakre övre (245 L, 440mm hög)
<input type="checkbox"/> ISUNF-RE	Elektrisk manövrerad solskyddsskärm i textil intrigerad i övre radiohylla	<input type="checkbox"/> REF-ICPK	Förberedelse för kylbox
<input checked="" type="checkbox"/> ISUNF-RM	Manuellt manövrerad solskyddsskärm i textil intrigerad i övre radiohylla	<input type="checkbox"/> MICRO-PK	Kablage för microugn
<input type="checkbox"/> ADFS	Två DIN fack	<input type="checkbox"/> BOTH-D	Flaskhållare, under instrumentbrädans mittsektion
<input type="checkbox"/> BUPALARM	Akustiskt backvarning	<input type="checkbox"/> COFMA-PK	Elkablage för kaffebruggare draget till hytt
<input type="checkbox"/> RTOLL-PK	Förberedelse för vägtullsdebitering Tyskland, så kallad Mauten Mauten box ingår inte i prepareringen	<input checked="" type="checkbox"/> INLI-BAS	Interiörljus standard
<input type="checkbox"/> LOADIND	Lastindikator	<input type="checkbox"/> INLI-NL	Interiörljus, nattbelysning
<input type="checkbox"/> REMC-MF	Multifunktionell fjärrkontroll	<input type="checkbox"/> INLI-NLD	Interiörljus, nattbelysning med dimmerfunktion
<input checked="" type="checkbox"/> FIREXT3S	Brandsläckare 3 kg placerad i hytt	<input type="checkbox"/> ARL-FLEX	Flexibla läslampor
<input type="checkbox"/> WARNVEST	Varningsväst	<input checked="" type="checkbox"/> RH-EE	Takfönster i tonat glas
<input checked="" type="checkbox"/> AIDKIT	Första hjälpen-sats	<input type="checkbox"/> RH-ER	Taklucka, förstärkt, nödutgång
<input type="checkbox"/> AIDKIT1B		<input type="checkbox"/> RH-ETR	Taklucka i tonat glas, elektrisk öppning
<input type="checkbox"/> WARNLAMP	Portabel batteridriven varningslampa (blytljus)	<input type="checkbox"/> RH-MTR	Taklucka, tonat glas, manuell öppning
<input type="checkbox"/> LAMP-IN	Inspektionslampa	<input checked="" type="checkbox"/> GLAS-TIN	Färgade glasrutor runt om
<input type="checkbox"/> BULBKIT	Lamp- och säkringskit	<input type="checkbox"/> SWIND-BS	Sidofönster V-H sida
<input type="checkbox"/> WRITEPAD	Skrivplatta	<input type="checkbox"/> SWIND-PS	Extra sidofönster passagerarsida
<input checked="" type="checkbox"/> DST-CF5	Förarstol, komfort, luftfjädrad samt el. uppvärmd. Säkerhetsbälte inbyggt i stol. Klädsel på stolar beroende på val av interiör	<input type="checkbox"/> AWIND-RF	Bakruta
<input type="checkbox"/> DST-CF6	Förarstol, komfort, luftfjädrad samt el. uppvärmd. Ventilatorer sittedyna. Säkerhetsbälte inbyggt i stol. Klädsel på stolar beroende på val av interiör	<input type="checkbox"/> VANMIR	"Rakspegel" i radiohylla
<input type="checkbox"/> SBD-RED	Säkerhetsbälte Rött, Förare och passagerare	<input type="checkbox"/> AS-FUS	Extra övre förvaringshylla
<input type="checkbox"/> SBPRE-DS	Förspännare för säkerhetsbälte, förarstol	<input type="checkbox"/> INFOT-PK	TV-prep ovan vänster dörr
<input checked="" type="checkbox"/> PST-BAS1	Passagerarstol, Bas	Hytt Utvändigt	
<input type="checkbox"/> PST-CF5	Passagerar stol, komfort, luftfjädrad och eluppvärmd Säkerhetsbälte inbyggt i stol	<input checked="" type="checkbox"/> EXTL-BAS	Yttre utformning basnivå (EXTL-BAS)
<input type="checkbox"/> SBPRE-PS	Förspännare för säkerhetsbälte, passagerarstol	<input checked="" type="checkbox"/> DGLAS-H	Härdat fönsterglas i dörrar
<input type="checkbox"/> ARMRE-BB	Armstöd 2 st. På förar - och pass.stol	<input type="checkbox"/> DGLAS-L	Laminerat fönsterglas i dörrar
<input type="checkbox"/> ARMRE-DB	Armstöd båda sidor förarstol	<input checked="" type="checkbox"/> BUMP-HD	Anläggningsstötfångare i stål
<input type="checkbox"/> ARMRE-PB	Armstöd. Båda sidor endast passagerarstol	<input type="checkbox"/> AUXFS	Extra fotsteg
<input type="checkbox"/> ARU-BAS	Armstöd i vinyl	<input type="checkbox"/> GUARD-EH	Skydd för oljesump motor
<input type="checkbox"/> ARU-LEA	Armstöd i läder	<input type="checkbox"/> SIDEH-B	Handtag på hyttsidan
<input checked="" type="checkbox"/> FMAT-RUB	Gummimattor	<input type="checkbox"/> SIDSTP-R	Stege samt handtag utsida hytt
<input type="checkbox"/> FMAT-TX2	Gummi och textilmattor (Textilmattor bipackade)	<input checked="" type="checkbox"/> BUGNET	Kylarskydd mot insekter
<input checked="" type="checkbox"/> LBK70	En bädd 700 mm	<input type="checkbox"/> CTILT-P-E	Elektrisk hyttipp
<input type="checkbox"/> MATL-FI	Resårmatrass med spiralfjädrar och jämn hårdhet över 100 kg	<input checked="" type="checkbox"/> CTILT-P-M	Manuell hyttipp
<input checked="" type="checkbox"/> MATL-SF	Resårmatrass med spiralfjädrar hårdare mellansektion för bättre sittkomfort upp till 100 kg	<input type="checkbox"/> FCABS-A	Luftfjädrad främre hyttfjädring
<input type="checkbox"/> OLMAT-BA	Bäddmatrass	<input checked="" type="checkbox"/> FCABS-M	Mekanisk främre hyttfjädring
<input type="checkbox"/> OLMAT-PR	Bäddmatrass Premium	<input type="checkbox"/> RCABS-A	Luftfjädrad bakre hyttfjädring
<input type="checkbox"/> TBK60F	Översäng 600 mm bredd, vikbar huvudända	<input checked="" type="checkbox"/> RCABS-M	Mekanisk bakre hyttfjädring
<input type="checkbox"/> TBK70F	Översäng 700 mm bredd, vikbar huvudända	<input checked="" type="checkbox"/> MIRCFCPX	Eluppvärmda backspeglar med vidvinkelspeglar inkl. närsiktsspegel och hörnkamera på passagerarsidan
<input type="checkbox"/> PH-CAB2	Parkeringsvärmare hytt diesel driven	<input type="checkbox"/> MIRCMCP	Spegelsystem, kamerabaserat med hörnkamera
<input type="checkbox"/> PH-ENGCA	Parkeringsvärmare motor och hytt, diesel driven	<input type="checkbox"/> MIRCMS	Spegelsystem, kamerabaserat utan hörnkamera
<input type="checkbox"/> PH-SS	Rastvärmare	<input type="checkbox"/> MIRCMPX	El-styrda och eluppvärmda robusta backspeglar med vidvinkelspeglar v-h sida inklusive närsiktsspegel på passagerarsidan
<input type="checkbox"/> SLCP-BAS	Kontrollpanel i sovhytt för interiör belysning, parkeringsvärmare, taklucka, centrallås	<input checked="" type="checkbox"/> AMIR-F20	Utvändigt främre närsiktsspegel med ökat siktält framför hytt
<input type="checkbox"/> ETSB-F	Främre förvaringsbox på motortunnel	<input type="checkbox"/> SUNV-H	Yttre solskydd
<input type="checkbox"/> ETSB-FR	Främre- och bakre förvaringsbox	<input type="checkbox"/> AD-ROOF	Takluftriktare
<input type="checkbox"/> ETSB-FRS	Främre, bakre och sido förvaringsfack	<input type="checkbox"/> AD-SIDEL	Breda sidoluftriktare på bakkant hytt. För semidragare
<input type="checkbox"/> ETSB-FS	Främre- och sido förvaringsbox	<input type="checkbox"/> AD-SIDES	Smala sidoluftriktare på bakkant hytt för jämnlast chassin
<input type="checkbox"/> ETSB-R	Bakre förvaringsbox på motortunnel	<input checked="" type="checkbox"/> HL-LED	LED Huvudstrålkastare
<input type="checkbox"/> ETSB-RS	Bakre- och sido förvaringsbox	<input type="checkbox"/> HBDA-A	Automatisk helljusautomatik
<input checked="" type="checkbox"/> Standardutrustning		<input checked="" type="checkbox"/> HL-CLEAN	Strålkastar rengörare typ högtrycksspolning
<input type="checkbox"/> Tillvalsutrustning		<input type="checkbox"/> HLP-ST	Strålkastarskydd i stål
		<input type="checkbox"/> HLP-ST2	Strålkastarskydd i stål, galler och nät

För mer detaljerad information om hytt- och drivlinekomponenter, se separata datablad.

För all möjlig tillvalsutrustning och utrustningskombinatorik, kontakta din Volvoåterförsäljare som kan skapa en specifikation som tillgodoser dina krav med hjälp av Volvos säljstödprogram (VSS).

Fabriken förbehåller sig rätten att modifiera konstruktionen och ändra utrustning utan förvarning. Specifikationen kan variera från land till land.

MODELLUTBUD

FMX D11 4x4 semi luftfjädring FMX 44T 1A

<input type="checkbox"/> ASL-RF2	2 st extra fjärrljus i tak	<input type="checkbox"/> BBCHAS1	7-poligt eluttag för påbyggare
<input type="checkbox"/> BEACOA2F	2 st roterande varningsljus mont framkant tak	<input type="checkbox"/> BBCHAS3	3 st. 7-poliga eluttag för påbyggare
<input type="checkbox"/> BEACOA2R	2 st roterande varningsljus mont bakkant tak	<input type="checkbox"/> BEPR-T2	El prep chassi för tipp för fjärrkontroll
<input type="checkbox"/> BEACON-P	Förberedd kabeldragning för varningsljus på tak	<input checked="" type="checkbox"/> TD-LED	Elstyrenhet för LED ljus på för släp
<input type="checkbox"/> BEACONA4	Fyra stycken roterande varningsljus	<input type="checkbox"/> AUXL-SPK	Prep för snöplog
<input type="checkbox"/> CABPT-R1	Kabelgenomföring i hyttak	<input type="checkbox"/> TAILPRE2	Prep. för bakgavelift, manövrering via fjärrkontroll
<input checked="" type="checkbox"/> CABPT-R2	Två st kabelgenomföringar i tak	<input type="checkbox"/> TAILPREP	Förberedelse för bakgavelift
<input type="checkbox"/> SPOTP-F	Förberedd för fjärrljus i fronten	<input type="checkbox"/> AESW2	2 st extra bistabila strömställare
<input type="checkbox"/> SPOTP-R	Förberedd kabeldragning för fjärrljus på hyttak	<input type="checkbox"/> AESW2PK	2 st extra bistabila digitala strömställare och kablage för 4 strömställare
<input type="checkbox"/> SPOTP-RF	Förberedd för fjärrljus i front och hyttak max 2x280 W	<input type="checkbox"/> AUXSW-4	Förberedd kabeldragning för 4 strömställare
<input type="checkbox"/> ROS-IL	Belysning i ljusskylt	Leveransservice	
<input type="checkbox"/> ROS-IL2	Belysning i ljusskylt med bipackad strömbrytare	<input type="checkbox"/> FMS-PK	Förberedd för trafiklednings system
<input type="checkbox"/> ROS-ILP	Förberedd för ljusskylt	<input type="checkbox"/> DRUT1	"My Truck" appen, 1 år förbetalt
<input type="checkbox"/> CSGN-FMX	Dekal "FMX" i ljusskylt	<input type="checkbox"/> DRUT2	"My Truck" appen, 2 år förbetalt
<input checked="" type="checkbox"/> HORN-F1S	Signalhorn innanför grill	<input type="checkbox"/> DRUT3	"My Truck" appen, 3 år förbetalt
<input type="checkbox"/> HORN-R2S	Två tryckluftshorn monterat på vardera sidan av taket	<input type="checkbox"/> DRUT4	"My Truck" appen, 4 år förbetalt
<input type="checkbox"/> ANT-CBR	Antenn för kommunikationsradio 25 mhz	<input type="checkbox"/> DRUT5	"My Truck" appen, 5 år förbetalt
<input type="checkbox"/> ACCBR-AP	Framre, mittre och bakre takbåge, för montering av diverse utrustning	<input checked="" type="checkbox"/> TSRS	
<input type="checkbox"/> ACCBR-F	Framre takbåge, för montering av diverse utrustning		
<input type="checkbox"/> ACCBR-FM	Fram och mittmonterad takbåge, för montering av diverse utrustning		
<input type="checkbox"/> ACCBR-FR	Framre och bakre takbåge, för montering av diverse utrustning		
<input type="checkbox"/> ACCBR-M	Mittre takbåge, för montering av diverse utrustning		
<input type="checkbox"/> ACCBR-R	Bakre takbåge, för montering av diverse utrustning		
<input type="checkbox"/> ACCBR-RM	Bakre och mittre takbåge, för montering av diverse utrustning		
<input type="checkbox"/> RFCAR-BC	Hållare för bakskärmar monterad bak hyttvägg		
<input type="checkbox"/> LADDER	Stege monterad på hyttens bakvägg		
<input type="checkbox"/> REFS-TW	Vita reflexstripes för hyttsida bipackade		
<input type="checkbox"/> REFS-TY	Orange reflexstripes för hyttsida bipackade		
Påbyggnad			
<input checked="" type="checkbox"/> 5WM-ISOM	50 mm L-profiler		
<input type="checkbox"/> 5WH150	Vändskivehöjd över profil- och monteringsplatta, 150 mm		
<input type="checkbox"/> 5WH185	Vändskivehöjd över profil- och monteringsplatta, 185 mm		
<input type="checkbox"/> 5WT-FO14	Fontaine 150SP pressad stålskiva		
<input checked="" type="checkbox"/> 5WT-JO10	Jost JSK 36, skiva i pressad plåt		
<input type="checkbox"/> 5WT-JO8	Jost JSK 37 gjuten		
<input type="checkbox"/> 5WT-SH	SAF-Holland/+GF+ SK-S 36.20 V gjuten skiva		
<input type="checkbox"/> 5WL-S1	Smörning vändskiva + låsning		
<input type="checkbox"/> 5WL-S2			
<input type="checkbox"/> TCIND	Trailerkoppling indikation		
<input checked="" type="checkbox"/> RDECK	Gångbord mellan ramsida 510 mm		
<input type="checkbox"/> RDECK-M	Tredelat gångbord, två bord över ram och ett bord över batterilåda/tank		
<input type="checkbox"/> SRWL-PK	Förberedelsepaket för chassimonterad arbetsbelysning och en 3-läges strömställare (På/Av/Back)		
<input type="checkbox"/> SWL-2RW	Två vita arbetslampor monterade bak på chassit (vänster/höger sida) och en 2-läges strömställare (På/Av)		
<input type="checkbox"/> SWL-PK	Kabel fördragning för lastljus på sidan ram Max 280 W, 2-läges strömställare		
<input type="checkbox"/> WL-TA1W	Vändskive/arbets belysning med vittljus		
<input type="checkbox"/> WLC-H2W	2 st vita LED arbetsljus monterade bakkant hyttak		
<input type="checkbox"/> WLC-PKH	Förberedelsepaketet för högt monterade arbetslampor		
<input type="checkbox"/> WLC-PKL	Förberedelsepaketet för lågt monterade arbetslampor på hyttrygg		
<input type="checkbox"/> WLC-PKLH	Förberedelsepaketet för lågt och högt monterade arbetslampor		
<input type="checkbox"/> ECBB-BAS	Elcentral för påbyggare		
<input type="checkbox"/> ECBB-HIG	Elcentral för påbyggare samt påbyggare modul		
<input checked="" type="checkbox"/> ECBB-MED	Elcentral för påbyggare, medium (ej för plog!)		

Standardutrustning

Tillvalsutrustning

För mer detaljerad information om hytt- och drivlinekomponenter, se separata datablad.

För all möjlig tillvalsutrustning och utrustningskombinatorik, kontakta din Volvoåterförsäljare som kan skapa en specifikation som tillgodoser dina krav med hjälp av Volvos säljstödprogram (VSS).

Fabriken förbehåller sig rätten att modifiera konstruktionen och ändra utrustning utan förvarning. Specifikationen kan variera från land till land.

MODELLUTBUD

FMX D11 4x4 semi luftfjädring FMX 44T 1A

Volvo Trucks. Driving Progress