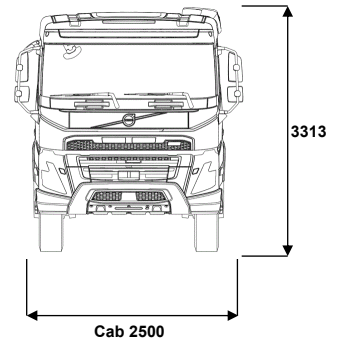
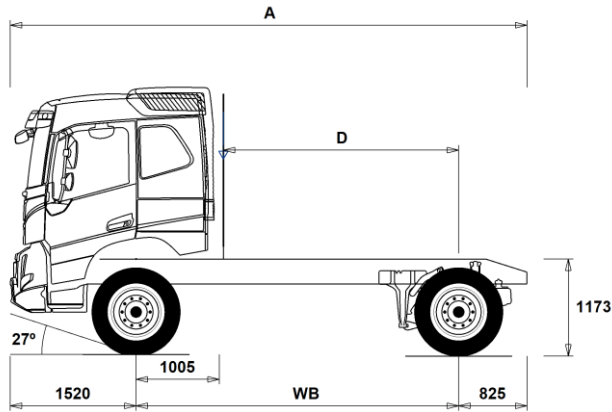


# MODELLSERIE:

FMX D11 4x4 trekkvogn luftfjæring FMX 44T 1A



## Chassisdimensjoner [mm]

<b>WB Akselavstand</b>	<b>3900</b>
A Total chassislengde	6245
D Senter av bakaksel til bakkant av førerhus	2845

## Chassisvekt [kg]

Foraksel	5315
Bakaksel	2185
Egenvekt	7500

## Svingdiameter [mm]

Svingdiameter mellom fortauskanter	14800
Svingdiameter mellom vegger	16200

## Tillatte vekt [kg]

Tillatt totalvekt	19000	21000
Tillatt vogntogvekt	40000	40000
Foraksel	8000	8000
Bakaksel	11500	13000

## Tillatt

## Teknisk

## Viktige merknader

### Chassisdimensjoner

Førerhushøyde: -16 mm for CAB-DAY, +312 mm for CAB-HSLP, -278 mm for CAB-LDAY, -278 mm for CAB-LSLP.

Senter av foraksel til bakkant av førerhus -422 mm for CAB-DAY and CAB-LDAY.

D-målet inkluderer frigang foran på 50 mm og for jevnlastbiler også en hjelperamme på 100 mm.

Høyder kan variere  $\pm 20$  mm med bladfjærer og  $\pm 10$  mm med luftfjæring. Alle dimensjoner er ved ubelastet chassis og eventuelle løpeaksler nede.

Vekt og dimensjoner er basert på følgende dekk:  
 Dekk på forakselen: 315/80R22.5  
 Dekk på drivakselen: 315/80R22.5

**Chassisvekt inkluderer olje, vann, AdBlue, 0 liter drivstoff, men ikke sjåfør. Egenvekt kan variere  $\pm 3\%$ .**

Svingdiameter er teoretisk beregnet

Lovlige vekt kan variere fra land til land

For mer informasjon om vekt, inkludert vekten på tilleggsutstyr, kontakt din lokale Volvo-forhandler.

Bruk IKKE denne tegningen i forbindelse med påbygging. Bruk Volvos påbyggingsinstruksjoner og henvis til chassisteining FMX44T1A.

# MODELLSERIE:

## FMX D11 4x4 trekkvogn luftfjæring FMX 44T 1A

### Hovedkomponenter

- FMX-DAY6** Kort førerhus FMX
  - FMX-HSL6** Høyt førerhus FMX
  - FMX-LDA6**
  - FMX-LSL6**
  - FMX-SLP6** Langt førerhus FMX
  - EU6SCR** Emisjonsnivå Euro 6
  - D11S330A** Dieselmotor, Euro 6, 10,8 liter, 330 hk/246 kW, 1600 Nm
  - D11S380A** Dieselmotor, Euro 6, 10,8 liter, 380 hk/279 kW, 1800 Nm
  - D11S430A** Dieselmotor, Euro 6, 10,8 liter, 430 hk/317 kW, 2050 Nm
  - D11S460A** Dieselmotor, Euro 6, 10,8 liter, 460 hk/338 kW, 2200 Nm
  - D11K330** 11-liters Euro 6 dieselmotor 330 hk (243 kW), 1600 Nm, SCR, EGR og dieselpartikkelfilter
  - D11K380** 11-liters Euro 6 dieselmotor 380 hk (280 kW), 1800 Nm, SCR, EGR og dieselpartikkelfilter
  - D11K430** 11-liters Euro 6 dieselmotor 430 hk (317 kW), 2050 Nm, SCR, EGR og dieselpartikkelfilter
  - D11K460** 11-liters Euro 6 dieselmotor 460 hk (339 kW), 2200 Nm, SCR, EGR og dieselpartikkelfilter
  - DIESEL** For ordinær diesel EN590 og HVO EN15940
  - EBR-EPG** Standard motorbrems med termostatstyrt mottrykksregulator
  - EBR-EPGC** Motorbrems med termostatstyrt mottrykksregulator for I-shift
  - EBR-VEB** Volvo Engine Brake, VEB, kombinert kompresjonsbrems og termostatstyrt mottrykksregulator
  - AT2612** I-Shift automatisert 12-trinns girkasse
  - ATO2612** I-Shift automatisert 12-trinns girkasse med overdrive
  - PT2106** 6-trinns Powertronic automatisk girkasse, PT2106, elektronisk styrt med hydraulisk momentforsterker og lock-up på alle gir.
  - RSH1370F** Bakaksel med navreduksjon og differensialsperr
- ### Pakker
- DRIV-EXT** Kjørepakke - Extended
  - DRIV-SEL** Kjørepakke
  - 1LIVINFM** Førerhuspakke med 1 køye
  - 2LIVINFM** Førerhuspakke med 2 køyer for FM
  - INFOHIGH** Info- og mediapakke. High
  - OFFROADD** Anleggspakke for FMX med kort førerhus
  - OFFROADS** Anleggspakke for lange førerhus (alle modeller)
- ### Chassis
- FST-PAR3** Parabelfjæring foran, stiv
  - FAL10.0** Tillatt last foraksel 10,0 tonn
  - FAL8.0** Tillatt last foraksel 8,0 tonn
  - FAL9.0** Tillatt last foraksel 9,0 tonn
  - FSTAB** Krenningsstabilisator foran, normal stivhet
  - RAL13** Tillatt last bakaksel 13 tonn
  - RSTAB3** Krenningsstabilisator bak, stiv
  - ASF-DL1** Luftfjæring med 1 kjørehøyde
  - ASF-DL3** Luftfjæring med 3 kjørehøyder
  - PSP-FIX** Pumpe til servostyring med fast mengde
  - PSP-VAR** Pumpe til servostyring med variabel mengde
  - EBS-MED** EBS medium versjon med bl.a. følgende funksjoner: Brake Blending, temperaturvarsling, momentkontroll, automatisk differensialsperr, bakkestarthjelp, varsel ved slitte bremseskiver, bremseshjelp, bremsesovervåking samt lagring av status og historikk
  - AUXPARK** 2 ekstra fjærbremseskiver
  - RST-AIR** Luftfjæring bak
  - FRAME300** Utvendig høyde på rammeprofil 300 mm
  - FST8080** Tykkelse på rammeprofil 8.0 mm liv og 8.0 mm flens
  - FIL-EEEEB** Ramme med innerline fra motor til bak bakaksel/boggi
  - FIL-TXEB** Ramme med innerline fra girkasse til bak bakaksel/boggi
- BBOX-L** Batterikasse på venstre side
  - 2BAT210B** 2 GEL-batterier med kapasitet 210 Ah
  - 2BAT210C** 2 AGM-batterier med kapasitet 210 Ah
  - BATTAMP** Amperemeter
  - BATTIND** Indikator for batterilading
  - MSWI-R** Hovedstrømbryter med fjernkontroll
  - R315A56** Aluminiumstank 315 liter høyre side, lengde 1030 mm, diameter 560 mm, D-formet  
Minimumsvolum 255l  
Maksimalt volum 540l
  - ADTP-BC** AdBlue tank bak/under førerhus på høyre side
  - ADTP-L** AdBlue tank på venstre side
  - ADTP-R** AdBlue tank på høyre side
  - ADB048** AdBlue plasttank 48 liter, diameter 560 mm, D-formet
  - ADB050** AdBlue tank 50 liter
  - ADB064** AdBlue plasttank 64 liter, diameter 710 mm, D-formet
  - ADB068** AdBlue plasttank 68 liter, diameter 560 mm, D-formet
  - ADB083** AD-BLUE tank 83 Liter
  - ADB090** AdBlue plasttank 90 liter, diameter 710 mm, D-formet
  - ADB112** AD-BLUE tank 112 Liter
  - FCAP-L** Låsbart diesel- og AdBlue-tankklokk
  - FUFF-AS** Beskyttelse mot søl av drivstoff
  - FUFF-ATS** Beskyttelse mot tyveri og søl av drivstoff
  - ESH-REAR** Horisontal lyddemper, utblåsing bakover
  - ESH-VERT** Horisontal lyddemper, vertikal utblåsing over tak
  - EXST-SSP** Eksospipe i polert rustfritt stål
  - EXST-ST** Eksospiper i stål
  - WHC-FIX1** 1 fast stoppekloss
  - WHC-FIX2** 2 faste stoppeklosser
  - WHC-FOL1** 1 sammenleggbare stoppekloss
  - WHC-FOL2** 2 sammenleggbare stoppeklosser
  - WHCP-F** Stoppeklosser plassert på fremre del av bilen
  - WHCP-M** Stoppeklosser plassert på midtre/bakre del av bilen
  - WHCP-T** Stoppeklosser bipakket
  - CHAIN-S** Snøkjettinger fra fabrikk
  - TOWF-HD1** Ett slepefeste foran i heavy duty versjon
  - RFEC-B** Rammeavslutning med skråskjæring bak (standard på trekkbil)
  - TOWR-ONE** Ett slepefeste bak
  - TREL15** 15-polet ADR-godkjent el-kontakt for tilhenger
  - TREL7** 7-polet el-kontakt for tilhenger
  - TREL7-7** Dobbel 7-polet el-kontakt for tilhenger (UADR)
  - TBC-EC** EU bremsetilkobling for tilhenger
  - TRBR-STA** Stasjonær tilhengerbremskontroll
  - TRB-STRE** Automatisk aktivisering av tilhengerbrems i lav hastighet for å unngå saksing
  - RFEND-B** Baksjerner med avtagbar topp
  - RFH-BAS** Normal høyde på baksjerner
  - RFH-HIG** Høyest mulig høyde på baksjerner
  - RFH-LOW** Lavest mulig høyde på baksjerner
  - TL-LED** LED baklys
  - BLIGHT-E** Nødbremselys
- ### Felger og dekk
- RT-STEEL** Stålfelger på alle aksler
  - SPWT-D** Reservehjul lik drivhjul
  - SPWT-F** Reservehjul lik forhjul
  - SWCP-T** Reservehjulsholder transportmontert
  - SWCP-TP** Reservehjulsholder transportmontert på toppen av rammen
  - JACK-20T** Jekk, 20 tonn

Standardutstyr

Tilvalgsutstyr

For mer detaljert informasjon om førerhus- og drivlinjeutstyr, se separate datablad.

For alle mulige tilvalg og utstyrskombinasjoner, kontakt din Volvo-forhandler, som kan lage en spesifikasjon som møter dine behov.

Fabrikken forbeholder seg retten til endringer i konstruksjon og utstyr uten forutgående varsel. Spesifikasjonene kan variere fra land til land.

# MODELLSERIE:

## FMX D11 4x4 trekkvogn luftfjæring FMX 44T 1A

- **TOOLKIT** Komplett verktøysett
  - **INFLAHOS** Løs luftfylleslange
  - **GAUGE-TP** Dekktrykkmåler
- ### Utrustning drivlinje
- **TRAP-HD** Girkasse med forsterket rangehus i stål
  - **DRM-BE** Kjøremodus, økonomi og standard (balansert)
  - **DRM-E** Kjøremodus, økonomi
  - **PVT-MAP** I-See med optimering av drivstofforbruk via GPS-opplysninger
  - **PVT-MTM** I-See med fartstilpasning og optimering av drivstofforbruk via GPS-opplysninger
  - **CRUIS-E** Konstantfartholder med Eco-roll, I-cruise og rattknapper
  - **AMSO-AUT** Manuell giring i automat + kickdown for I-shift
  - **AVO-ENH** I-shift programvare for anlegg/tømmerkjøring
  - **APF-ENH** Utvidede kraftuttaksfunksjoner for I-shift
  - **RET-TPT** Retarder for Powertronic hydraulisk girkasse
  - **TC-HWO** Oljekjøler for hydraulisk girkasse, vann/olje
  - **TC-MAOH2** Oljekjøler for mekanisk girkasse, ekstra høy ytelse, luft/olje
  - **TC-MWOH2** Oljekjøler for mekanisk girkasse, ekstra høy ytelse, vann/olje
  - **2COM1100** 2-sylindret luftkompressor, kapasitet 1100 l/min.
  - **2COMP870**
  - **2COMP900** 2-sylindret luftkompressor, kapasitet 900 l/min.
  - **CLU-AIRC** Luftkompressor med automatisk inn- og utkobling
  - **AIRIN-HI** Høyt luftinntak
  - **AIRIN-LO** Lavt luftinntak på bakvegg førerhus
  - **ACL1ST-S** Luftinntak med primær- og sekundærfilter
  - **24A110BL** Generator, 110 Ampere med LIN kommunikasjon
  - **24A150BL** Generator, 150 Ampere med LIN kommunikasjon
  - **24AL110B** Generator 110 Ampere
  - **24AL150B** Generator 150 Ampere
  - **PRIM-EL** Elektrisk pumpe for avlufting av drivstoffsystemet uten behov for å tippe førerhus
  - **PRIM-MAN** Manuell pumpe for avlufting av drivstoffsystemet
  - **FUEQ-EH** Elektrisk oppvarmet drivstoffsystem
  - **AF-R** Dieselfilter oppvarmet via resirkulering av varm returdiesel
  - **FUEFE2LW** Motormontert dobbelt stort drivstoffilter med vannavskiller
  - **FUEFE2SW** Motormontert dobbelt lite drivstoffilter med vannavskiller
  - **EST-AID** Startelement
  - **220EBH15** Elektrisk motorvarmer 220V, 1,5 kW
  - **PTER-100** Bakmontert koblingsuavhengig motorkraftuttak med flens DIN 7646
  - **PTER-DIN** Bakmontert koblingsuavhengig motorkraftuttak med hunnkobling DIN 5462
  - **PTER1400** Bakmontert koblingsuavhengig motorkraftuttak med flens SAE 1410 / ISO 7647
  - **HPE-F101** Motormontert Parker F1-101 hydraulikkpumpe
  - **HPE-F41** Motormontert Parker F1-41 hydraulikkpumpe
  - **HPE-F51** Motormontert Parker F1-51 hydraulikkpumpe
  - **HPE-F61** Motormontert Parker F1-61 hydraulikkpumpe
  - **HPE-F81** Motormontert Parker F1-81 hydraulikkpumpe
  - **HPE-T53** Motormontert Parker F2-53/53 dobbel hydraulikkpumpe
  - **HPE-T70** Motormontert Parker F2-70/35 dobbel hydraulikkpumpe
  - **HPE-V45** Motormontert Parker VP1-45 variabel hydraulikkpumpe
  - **HPE-V75** Motormontert Parker VP1-75 variabel hydraulikkpumpe
  - **PTPT-D** Kraftuttak for direkte-montert hydraulikkpumpe for Powertronic girkasse
  - **PTPT-F** Kraftuttak med flens for Powertronic girkasse
  - **PTR-D** Girkasemontert kraftuttak for hydraulikkpumpe, lav utveksling, maks effekt 150 kW, maks moment 1000 Nm
  - **PTR-DH** Girkasemontert kraftuttak for hydraulikkpumpe, høy utveksling, maks effekt 100 kW, maks moment 600 Nm
  - **PTR-DM** Girkasemontert kraftuttak for hydraulikkpumpe, medium utveksling, maks effekt 100 kW, maks moment 600 Nm
  - **PTR-F** Girkasemontert kraftuttak med flens, lav utveksling, maks effekt 150 kW, maks moment 1000 Nm
  - **PTRD-D** Dobbelt girkasemontert kraftuttak for 2 hydraulikkpumper, høy utveksling, maks effekt 90 kW, maks moment 550 Nm
  - **PTRD-D1** Dobbelt girkasemontert kraftuttak med flens og for hydraulikkpumpe, høy utveksling, maks effekt 90 kW, maks 550 Nm
  - **PTRD-D2** Dobbelt girkasemontert kraftuttak med 2 flenser og for hydraulikkpumpe, høy utveksling, maks effekt indre/ytre aksel 100/90 kW, maks moment 1000/550 Nm
  - **HPG-F101** Girkasemontert hydraulikkpumpe Parker F1-101
  - **HPG-F41** Girkasemontert hydraulikkpumpe Parker F1-41
  - **HPG-F51** Girkasemontert hydraulikkpumpe Parker F1-51
  - **HPG-F61** Girkasemontert hydraulikkpumpe Parker F1-61
  - **HPG-F81** Girkasemontert hydraulikkpumpe Parker F1-81
- ### Førerhus innvendig og kjøreapplikasjoner
- **STWPOS-L** Venstrestyrt
  - **STWM-LE** Skinnratt
  - **STGW-AD2** Rattjusteiring med tilting
  - **AIRBAG** Kollisjonspute i rattet
  - **DRC-AMII** Automatisk og manuell regenerering av dieselpartikkelfilter
  - **DRC-AUTO** Helautomatisk regenerering av dieselpartikkelfilter
  - **1DAYDIG4** Farts skriver, digital (Siemens) versjon 4.1. (krav ved registrering fra 21/8-2023)
  - **ARSL** Ekstra hastighetsbegrenser aktivert via bryter på dashbord
  - **ESP-BAS1** Elektronisk stabilitetskontroll-pakke 1 (ESP) for kjøretøykombinasjoner med singel trailer, multi-trailere med ABS/EBS eller enkeltkjøretøy/kjøretøykombinasjoner med normal tyngdepunktshøyde i lastet versjon.
  - **ESPC-RO** Bryter for å styre ESP-funksjoner (standard/reduert/frakoblet)
  - **HWSS-ACB** Kollisjonsvarsling med adaptiv konstantfartholder og nødbremning
  - **HWSS-FCB** Kollisjonsvarsling med ordinær konstantfartholder og nødbremning
  - **LSS-DW** Kjørefeltvarsler
  - **LCS2** Feltskifteassistent - passagerside (VRU)
  - **LCS4**
  - **LCS5** Feltskifteassistent- begge sider (VRU)
  - **DAS-W** Sjøførvarslassistent
  - **RSENS-W** Regnsensor
  - **CU-ECC** Aircondition med elektronisk temperaturkontroll
  - **CU-ECC2** Aircondition med elektronisk temperaturkontroll, sensor for luftkvalitet og karbonfilter
  - **IGT-BUT** Tenningsbryter nøkkelfri
  - **IMMOBIL** Startsperr
  - **ALARM-E** Innbruddsalarm for førerhus og påbygg/trailer
  - **PHONE-PK** Forberedt for GSM-telefon
  - **ISUNS-BS** Innvendig sidesolskjerm på fører- og passagerside
  - **ISUNS-DS** Innvendig sidesolskjerm på førerside
  - **ISUNF-B** Innvendig solskjerm uten speil
  - **ISUNF-MD** Innvendig solskjerm med speil på førerside
  - **ISUNF-RE** Elektrisk solgardin integrert i fronthylle
  - **ISUNF-RM** Manuell solgardin integrert i fronthylle
  - **ADFS** 2 ekstra DIN-utsparinger i fronthylle
  - **BUPALARM** Ryggevarsler
  - **RTOLL-PK** Forberedt for vegbetalingssystem
  - **LOADIND** Elektronisk lastindikator

■ Standardutstyr

□ Tilvalgsutstyr

For mer detaljert informasjon om førerhus- og drivlinjeutstyr, se separate datablad.

For alle mulige tilvalg og utstyrskombinasjoner, kontakt din Volvo-forhandler, som kan lage en spesifikasjon som møter dine behov.

Fabrikken forbeholder seg retten til endringer i konstruksjon og utstyr uten forutgående varsel. Spesifikasjonene kan variere fra land til land.

# MODELLSERIE:

## FMX D11 4x4 trekkvogn luftfjæring FMX 44T 1A

- REMC-MF** Multifunksjons fjernkontroll for bruk utenfor førerhus
  - **WARNEVEST** Refleksvest
  - **AIDKIT** Førstehjelpkit med plaster, renskluter, kompresser, elastiske bandasjer, pustemaske, hansker og saks
  - WARNLAMP** Flyttbar varselampe med batterier
  - LAMP-IN** Lommelykt/inspeksjonslampe
  - BULBKIT** Lyspære- og sikringssett
  - **WRITEPAD** Skriveplate.
- ### Førerhusfasiliteter
- DST-CF5** Førerstol komfort med luftfjæring, oppvarming og integrert belte
  - DST-CF6** Førerstol komfort med luftfjæring, oppvarming, ventilasjon og integrert belte
  - SBD-RED** Røde sikkerhetsseler på fører og passasjerside
  - SBPRE-DS** Sikkerhetsbelte med beltestrammer for førerstol
  - **PST-BAS1** Passasjerstol i basisversjon uten fjæring
  - PST-CF5** Passasjerstol komfort med luftfjæring, oppvarming og integrert belte
  - SBPRE-PS** Sikkerhetsbeltestrammer for passasjerstol
  - ARMRE-BB** 2 armlener på begge stoler
  - ARMRE-DB** 2 armlener på førerstol
  - ARMRE-PB** 2 armlener på passasjerstol
  - ARU-BAS** Trekk på armlener i vinyl
  - ARU-LEA** Trekk på armlener i skinn
  - **FMAT-RUB** Gummimatter
  - FMAT-TX2** Tekstilmatter og gummimatter
  - **LBK70** Fast nedre køye 700 mm bred
  - MATL-FI** Madrass for sjåførvækt > 100 kg
  - **MATL-SF** Madrass for sjåførvækt 85-100 kg
  - OLMAT-BA** Basis overmadrass
  - OLMAT-PR** Premium overmadrass
  - TBK60F** Fast øvre køye, 600x1900 mm bred, oppfellbar opp til 52 grader (avhengig av førerhusversjon)
  - TBK70F** Fast øvre køye, 700x1900 mm bred, oppfellbar opp til 52 grader (avhengig av førerhusversjon)
  - PH-CAB2** Parkeringsvarmer for førerhus
  - PH-ENGCA** Parkeringsvarmer for motor og førerhus
  - PH-SS** Rastvarmer for førerhus
  - SLCP-BAS** Basisutgave av kontrollpanel ved køye
  - ETSB-F** Fremre oppbevaringsboks på motortunnel
  - ETSB-FR** Fremre og bakre oppbevaringsboks på motortunnel
  - ETSB-FRS** Fremre, bakre og høyre oppbevaringsboks på motortunnel
  - ETSB-FS** Fremre og høyre oppbevaringsboks på motortunnel
  - ETSB-R** Bakre oppbevaringsboks på motortunnel
  - ETSB-RS** Bakre og høyre oppbevaringsboks på motortunnel
  - ETSB-S** Oppbevaringsboks på motortunnel høyre side
  - RUS-BAS** Øvre oppbevaringsrom bak i førerhus 154 liter (300 mm høyde)
  - RUS-HIG** Øvre oppbevaringsrom bak i førerhus 245 liter (440 mm høyde)
  - REF-ICPK** Forberedt for kjøleboks på motortunnel
  - MICRO-PK** Forberedt for mikrobølgeovn
  - BOTH-D** Flaskeholder i midtseksjon av dashboard
  - COFMA-PK** Forberedt for kaffetrakter
  - **INLI-BAS** Hvit interiørbelysning med myk av/på-funksjon
  - INLI-NL** Hvit og rød interiørbelysning med myk av/på-funksjon
  - INLI-NLD** Hvit og rød interiørbelysning med myk av/på-funksjon samt dimmer
  - ARL-FLEX** 2 fleksible leselamper
- **RH-EE** Uten takluke med takvindu i farget sikkerhetsglass som nødutgang for FH
  - RH-ER** Takluke forsterket i stål - nødutgang
  - RH-ETR** Elektrisk betjent takluke i farget glass med åpning i bakkant for FH
  - RH-MTR** Manuelt betjent takluke i farget glass med åpning i bakkant for FH
  - **GLAS-TIN** Farget glass i rutene
  - SWIND-BS** Ekstra sidevindu på begge sider
  - SWIND-PS** Ekstra sidevindu på passasjerside
  - AWIND-RF** Bakrute
  - VANMIR** Innvendig speil
  - AS-FUS** 2 ekstra hyller i fremre øvre sjalusiskap
  - INFOT-PK** Forberedt for TV-montering inkludert antenne, uttak, brakett og kabler
- ### Førerhus utvendig
- **EXTL-BAS** Standard eksteriørfinish (grå innsteg, støtfanger, spoiler under støtfanger, speilhus og solskjerm)
  - **DGLAS-H** Herdet glass i dørvinduer
  - DGLAS-L** Laminert glass i dørvinduer
  - **BUMP-HD** Støtfanger foran i heavy duty versjon
  - AUXFS** Ekstra stigtrinn med fleksibelt oppheng
  - GUARD-EH** Beskyttelsesdeksel for kjølerør og bunnpanne
  - SIDEH-B** Holdestang på førerhus
  - SIDSTP-R** Stigtrinn og holdestang i bakkant førerhus
  - **BUGNET** Insektnett foran radiator
  - CTILT-P-E** Elektrisk pumpe for førerhustipping
  - **CTILT-P-M** Manuell pumpe for førerhustipping
  - FCABS-A** Luftfjæring foran på førerhus
  - **FCABS-M** Mekanisk fjæring foran på førerhus
  - RCABS-A** Luftfjæring bak på førerhus
  - **RCABS-M** Mekanisk fjæring bak på førerhus
  - MIRCFPCX** Sidespeil, el-varme, el-manøvrert med blindsonkamera på passasjerside
  - MIRCMCP** Sidekamera (erstatte standard og vidvinkel sidespeil) og blindsonkamera i passasjerside
  - MIRCMS** Sidekamera (erstatte standard og vidvinkel sidespeil)
  - **MIRCOMFX** Robuste el-oppvarmede og regulerte speil inkl. nærsikt- og vidvinkelspeil på passasjerside FMX
  - **AMIR-F20** Nærsiktspeil foran, speilradius 200 mm
  - **SUNV-H** Utvendig solskjerm
  - AD-ROOF** Takspoiler
  - AD-SIDEL** Sidespoilere i bakkant av førerhus
  - AD-SIDES** Korte sidespoilere i bakkant av førerhus
  - **HL-LED** LED Hovedlys
  - HBDA-A** Automatisk nedblending av fjernlys
  - **HL-CLEAN** Høytrykkspylerer for hovedlys
  - HLP-ST** Beskyttelse av hovedlys i stål
  - HLP-ST2** Beskyttelse av hovedlys i stål netting
  - ASL-RF2** 2 Hella H11 70W ekstra fjernlys i skiltkasse
  - IDLAMP-W** 3 stk. hvite identifikasjonslys på førerhustak
  - IDLMPSW** Bryter for ID-lamper på tak
  - BEACOA2F** 2 roterende orange varselamper foran på førerhustak
  - BEACOA2R** 2 roterende orange varselamper bak på førerhustak
  - BEACON-P** Forberedt for varselamper på førerhustak med bryter
  - BEACONA4** 4 roterende orange varselamper på førerhustak, 2 foran og 2 bak

■ Standardutstyr

Tilvalgsutstyr

For mer detaljert informasjon om førerhus- og drivlinjeutstyr, se separate datablad.

For alle mulige tilvalg og utstyrskombinasjoner, kontakt din Volvo-forhandler, som kan lage en spesifikasjon som møter dine behov.

Fabrikken forbeholder seg retten til endringer i konstruksjon og utstyr uten forutgående varsel. Spesifikasjonene kan variere fra land til land.

# MODELLSERIE:

## FMX D11 4x4 trekkvogn luftfjæring FMX 44T 1A

<input type="checkbox"/> <b>CABPT-R1</b>	1 kabelgjennomføring i førerhustak	<input type="checkbox"/> <b>BEPR-T2</b>	Forberedt for tipp operert via Work Remote
<input checked="" type="checkbox"/> <b>CABPT-R2</b>	2 kabelgjennomføringer i førerhustak	<input checked="" type="checkbox"/> <b>TD-LED</b>	Tilhengergjenkjenning med LED-sensor for diodelykter. Lyktestyringsmodulen (LCM) på lastebilen gjenkjenner at tilhengeren har diodelykter og lyset på tilhengeren vil bli styrt korrekt uten feilmeldinger.
<input type="checkbox"/> <b>SPOTP-F</b>	Forberedt for ekstralys i front, maks 280W	<input type="checkbox"/> <b>AUXL-SPK</b>	Forberedt for brytelys og ekstra retningssignallys med bryter og kabel
<input type="checkbox"/> <b>SPOTP-R</b>	Forberedt for ekstralys på førerhustak, maks 280W	<input type="checkbox"/> <b>TAILPRE2</b>	Forberedt for bakløyter operert via Work Remote
<input type="checkbox"/> <b>SPOTP-RF</b>	Forberedt for ekstralys i front og på førerhustak, maks 2 x 280W	<input type="checkbox"/> <b>TAILPREP</b>	Forberedt for bakløyter
<input type="checkbox"/> <b>ROS-IL</b>	Belysning i skiltkasse	<input type="checkbox"/> <b>AESW2</b>	2 ekstra brytere for påbygg (merket AUX1 / AUX2)
<input type="checkbox"/> <b>ROS-IL2</b>		<input type="checkbox"/> <b>AESW2PK</b>	2 ekstra brytere for påbygg (merket AUX1 / AUX2) + 4 umerkede brytere uten kabling
<input type="checkbox"/> <b>ROS-ILP</b>	Forberedt for belysning i skiltkasse	<input type="checkbox"/> <b>AUXSW-4</b>	Ledningsopplegg fra el-sentral påbygg for 4 ekstra brytere i dashboard
<input type="checkbox"/> <b>CSGN-FMX</b>	FMX-dekal i skiltkasse		
<input checked="" type="checkbox"/> <b>HORN-F1S</b>	Ett en-tone trykklufthorn bak deksel i front		
<input type="checkbox"/> <b>HORN-R2S</b>	To forkrommede en-tone trykklufthorn montert på tak		
<input type="checkbox"/> <b>ANT-CBR</b>	Takmontert antenne for kommunikasjonsradio		
<input type="checkbox"/> <b>ACCB-R-AP</b>	Fremre, midtre og bakre takbrakett		
<input type="checkbox"/> <b>ACCB-R-F</b>	Fremre takbrakett		
<input type="checkbox"/> <b>ACCB-R-FM</b>	Fremre og midtre takbrakett		
<input type="checkbox"/> <b>ACCB-R-FR</b>	Fremre og bakre takbrakett		
<input type="checkbox"/> <b>ACCB-R-M</b>	Midtre takbrakett		
<input type="checkbox"/> <b>ACCB-R-R</b>	Bakre takbrakett		
<input type="checkbox"/> <b>ACCB-R-RM</b>	Midtre og bakre takbrakett		
<input type="checkbox"/> <b>RFCAR-BC</b>	Stativ for bakskjermer på bakvegg førerhus		
<input type="checkbox"/> <b>LADDER</b>	Stige i bakkant førerhus		
<input type="checkbox"/> <b>REFS-TW</b>	Bipakket reflekterende hvit konturmerking for førerhus		
<input type="checkbox"/> <b>REFS-TY</b>	Bipakket reflekterende gul konturmerking for førerhus		
	<b>Forberedelse påbygg</b>		
<input type="checkbox"/> <b>5WM-ISOM</b>	10 mm ISO monteringsplate for svingskive på medium L-profiler, tykkelse 8 mm, 50 mm over ramme		
<input type="checkbox"/> <b>5WH150</b>	Høyde svingskivefot 150 mm		
<input type="checkbox"/> <b>5WH185</b>	Høyde svingskivefot 185 mm		
<input type="checkbox"/> <b>5WT-FO14</b>	Fontaine 150SP presset fast svingskive		
<input type="checkbox"/> <b>5WT-JO10</b>	Jost JSK 36 støpt fast svingskive		
<input type="checkbox"/> <b>5WT-JO8</b>	Jost JSK 37 støpt fast svingskive		
<input type="checkbox"/> <b>5WT-SH</b>	SAF-Holland/+GF+ SK-S 36.20 V støpt fast svingskive		
<input type="checkbox"/> <b>5WLM-B</b>	Svingskive med normalt vedlikeholdsbehov		
<input type="checkbox"/> <b>5WL-S1</b>	Sentralsmøring av svingskivelås og -topp		
<input type="checkbox"/> <b>5WL-S2</b>	Sentralsmøring av svingskivelås		
<input type="checkbox"/> <b>TCIND</b>	Indikator for tilhengerkobling		
<input checked="" type="checkbox"/> <b>RDECK</b>	Basis gangbord, 1 del over ramme og 1 del over venstre batterikasse eller tank		
<input type="checkbox"/> <b>RDECK-M</b>	Medium gangbord, 2 deler over ramme og 1 del over venstre batterikasse eller tank		
<input type="checkbox"/> <b>SRWL-PK</b>	Forberedt for arbeidslys på chassis, bryter med 3 posisjoner (på/av/auto-revers)		
<input type="checkbox"/> <b>SWL-2RA</b>	2 gule H3 35W arbeidslys bak på chassis, bryter med 2 posisjoner (på/av)		
<input type="checkbox"/> <b>SWL-2RW</b>	2 hvite H3 70W arbeidslys bak på chassis, bryter med 2 posisjoner (på/av)		
<input type="checkbox"/> <b>SWL-PK</b>	Forberedt for arbeidslys på chassis, bryter med 2 posisjoner (på/av)		
<input type="checkbox"/> <b>WL-TA1A</b>	Ett H3 35W gult arbeidslys på trailerbue		
<input type="checkbox"/> <b>WL-TA1W</b>	Ett H3 70W hvitt arbeidslys på trailerbue		
<input type="checkbox"/> <b>WLC-H2W</b>	2 hvite 70W høyt monterte arbeidslamper på bakvegg førerhus		
<input type="checkbox"/> <b>WLC-PKH</b>	Forberedt for høyt monterte arbeidslamper på bakvegg førerhus		
<input type="checkbox"/> <b>WLC-PKL</b>	Forberedt for lavt monterte arbeidslamper på bakvegg førerhus		
<input type="checkbox"/> <b>WLC-PKLH</b>	Forberedt for lavt og høyt monterte arbeidslamper på bakvegg førerhus		
<input checked="" type="checkbox"/> <b>ECBB-BAS</b>	El-sentral for påbygg uten påbyggmodul		
<input type="checkbox"/> <b>ECBB-HIG</b>	El-sentral for påbygg med påbyggmodul		
<input type="checkbox"/> <b>ECBB-MED</b>	El-sentral for påbygg med påbyggmodul (11 utganger)		
<input type="checkbox"/> <b>BBCHAS1</b>	En 7-polet elektrisk påbyggerkontakt		
<input checked="" type="checkbox"/> <b>BBCHAS3</b>	Tre 7-poledede elektriske påbyggerkontakter		

### Leveringsservice

<input type="checkbox"/> <b>FMS-PK</b>	Portal for Fleet Management System
<input type="checkbox"/> <b>DRUT1</b>	My Truck abonnement - 1 år (App til bla. start av varmer og tilgang til bildata. Ikke for ADR)
<input type="checkbox"/> <b>DRUT2</b>	My Truck abonnement - 2 år (App til bla. start av varmer og tilgang til bildata. Ikke for ADR)
<input type="checkbox"/> <b>DRUT3</b>	My Truck abonnement - 3 år (App til bla. start av varmer og tilgang til bildata. Ikke for ADR)
<input type="checkbox"/> <b>DRUT4</b>	My Truck abonnement - 4 år (App til bla. start av varmer og tilgang til bildata. Ikke for ADR)
<input type="checkbox"/> <b>DRUT5</b>	My Truck abonnement - 5 år (App til bla. start av varmer og tilgang til bildata. Ikke for ADR)
<input checked="" type="checkbox"/> <b>TSRS</b>	Skiltgjenkjenning (godkjent iht lovkrav fra 7. juli 2024)

Standardutstyr

Tilvalgsutstyr

For mer detaljert informasjon om førerhus- og drivlinjeutstyr, se separate datablad.

For alle mulige tilvalg og utstyrskombinasjoner, kontakt din Volvo-forhandler, som kan lage en spesifikasjon som møter dine behov.

Fabrikken forbeholder seg retten til endringer i konstruksjon og utstyr uten forutgående varsel. Spesifikasjonene kan variere fra land til land.

# MODELLSERIE:

FMX D11 4x4 trekkvogn luftfjæring FMX 44T 1A

---

Volvo Trucks. Driving Progress