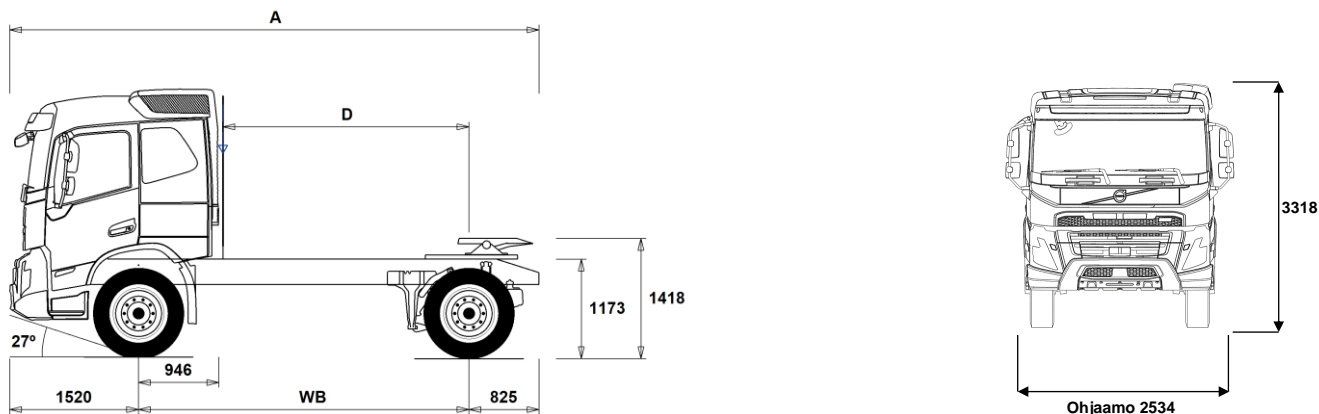


MALLISTO

FMX D11 4x4, Tractor Takailma FMX 44T 1A



Alustan mitat [mm]

WB Akseliväli	3900
A Alustan kokonaispituus	6245
D Etäisyys ilmanoton takareunasta taka-akselin keskipisteeseen	2904
F Vetopöydän paikka (EC Directive 96/53 mukaan)	925

Alustan massa [kg]

Etuakseli	5120
Taka-akseli	2300
Alustan paino	7420

Kääntöympyrä [mm]

Kääntöympyrän halkaisia,renkaasta	14800
Kääntöympyrän halkaisia,puskurista	16200

Sallitut massa [kg]

Ajoneuvon kokonaismassa	21000
Yhdistelmän kokonaismassa	40000
Etuakseli	8000
Taka-akseli	13000

Tekninen

21000
40000
8000
13000

Tärkeät huomautukset

Alustan mitat

Ohjaamon korkeus: -16 mm lisää CAB-DAY, +312 mm lisää CAB-HSLP, -278 mm lisää CAB-LDAY, -278 mm lisää CAB-LSLP.

Mitta etuakselista ohjaamon takaseinään: -431 mm lisää CAB-DAY, -500 mm lisää CAB-LDAY, -6 mm lisää CAB-LSLP.

D-mitta sisältäen etuväliin 50 mm ja tasakuorma-autolle lisää apurunko 100 mm.

Korkeus voi vaihdella ± 20 mm lehtijousille ja ± 10 mm ilmajousitetulle. Kaikki mitat ovat kuormaamattomalle alustalle ja teliakselit alhaalla.

Massat ja mitat perustuvat seuraaviin renkaisiin:

Etuakselin renkaat:	315/80R22.5
Vetoakselin renkaat:	315/80R22.5

Alustan massoihin sisältyy öljyt, vesi, AdBlue, polttoainemäärä 0 litroissa ja ilman kuljettajaa. Alustan paino voi vaihdella $\pm 3\%$.

Kääntösäteet on teoreettisesti laskettu.

Lakisääteiset massat voivat vaihdella maakohtaisesti.

Tarkempia painotietoa varten käytetään WIS ohjelmaa lähimmän piirimyyjän luonna.

Älä käytä tätä piirustusta kuormakorin mitoituskeinoon, vaan Volvon korirakenteen ohjetta ja alustapiirustusta FMX44T1A.

MALLISTO

FMX D11 4x4, Tractor Takailma FMX 44T 1A

Peruskomponentit

- FMX-DAY5** Päiväohjaamo FMX
- FMX-HSL5** Korkea makuuohjaamo FMX (Globetrotter)
- FMX-LDA5** Matala päiväohjaamo FMX
- FMX-LSL5** Matala makuuohjaamo FMX
- FMX-SLP5** Makuuohjaamo FMX
- D11S330A** Moottori, 11-litraa, 330hp, EU6, Fuelface 2022
- D11S380A** Moottori, 11-litraa, 380hp, EU6, Fuelface 2022
- D11S430A** Moottori, 11-litraa, 430hp, EU6, Fuelface 2022
- D11S460A** Moottori, 11-litraa, 460hp, EU6, Fuelface 2022
- D11K330** Moottori, 11-litraa, 330hp EU6
- D11K380** Moottori, 11-litraa, 380hp EU6
- D11K430** Moottori, 11-litraa, 430hp EU6
- D11K460** Moottori, 11-litraa, 460hp EU6
- DIESEL** Käytettävä polttoaine: Diesel
- EBR-EPG** Pakokaasun paineensäädin (pakokaasujarru).
- EBR-EPGC** Pakokaasun paineensäädin ja VCB
- EBR-VEB** Moottorijarru VEB ja pakokaasun paineensäädin. Volvo Engine Brake
- AT2612** I-Shift 12 vaihdetta, 2600 Nm
- AT2612F** I-Shift 12 vaihdetta, 2600 Nm
- ATO2612** I-Shift 12, ylivaihte, 12 vaihdetta, 2600 Nm
- PT2106** Powertronic vaihteisto, 6-vaihdetta, 2100Nm
- RSH1370F** Taka-akseli, 13t, napavälitys, kokonaismassa 70000kg

Varustepaketit

- DRIVE5** Ajopaketti
- DRIVE5+** Ajopaketti+
- DRIVE5++** Ajopaketti++
- 1LIVINFM** 1 vuode, FM -paketti
- 2LIVINFM** 2 vuode, FM -paketti
- INFODF** Mediapaketti kosketusnäytöllä (Dynafleet toiminnot näytöllä)
- INFONDF** Mediapaketti kosketusnäytöllä ja navigaattorilla (Dynafleet toiminnot näytöllä)
- VISIXCAM**
- OFFROADD** Maansiirtopaketti FMX päiväohjaamo
- OFFROADS** Maansiirtopaketti FMX makuuohjaamo

Alustan rakenne

- FST-PAR3** Etujousitus, parabelijousi, kolmelehtinen
- FAL10.0** Etuakselimassa 10.0 tonnia
- FAL8.0** Etuakselimassa 8.0 tonnia.
- FAL9.0** Etuakselimassa 9.0 tonnia
- FSM-LUB** Rasvanipat etupään jousitusksessa
- FSTAB** Kallistuksenvakaaja edessä, normaali
- RAL13** Taka-akselimassa 13 tonnia.
- RSTAB3** Kallistuksenvakaaja takana, jäykkä
- ASF-DL1** Ilmajousitus, yksi ajoasentotaso
- ASF-DL3** Ilmajousitus, kolme ajoasentotaso
- PSP-FIX** Ohjaustehostimen pumppu. Kiinteä tilavuus.
- PSP-VAR** Ohjaustehostimen pumppu. Säätilavuus.
- EBS-MED** EBS jarruohjelmisto, laajennettu ohjelma
- AUXPARK** Lisäseisontajarru, etuakseli (4*2) tai 3./4.akseli (6*4/8*4)
- RST-AIR** Takajousitus, ilmajousi
- FRAME300** Runkopalkin korkeus 300mm
- FST8080** Runkopalkkien ainevahvuus, 8mm pysty/8mm vaaka
- FIL-EEEEB** Sisärunko, moottorin takapästä-telin takapäähän
- FIL-TXEB** Sisärunko, vaihteiston-telin kohdalla
- BBOX-L** Akkukotelo vasemmalla puolella.
- 2BAT210B** Geeliakut 2x210Ah

■ Vakio varuste

□ Valinnais varuste

Jos haluat tarkempaa tietoa Volvon voimansiirto linjasta katso erillistä esitettä.

Jos haluatte lisää tietoa ottakaa yhteyttä lähimpään Volvo jälleenmyyjään (VSS).

Tehdas ja maahantuoja varaa oikeuden muuttaa rakennetta ja varustelua ilman aikaisempaa ilmoitusta. varustelu on maakohtainen. The specification can vary from country to country.

- 2BAT210C** AGM akut 2x210Ah
- BATTAMP** Akun ampeerimittari (ei akkuanturia)
- BATTIND** Akun virranhallinta (akkuanturi ja virranhallinta - suurelle virrankulutukselle)
- MSWI-C** Pääkatkaisin, alustassa. Hallinta akkukotelon kytkimellä
- MSWI-R** Pääkatkaisin, kaukokäyttöinen. Hallinta avaimen kaukosäätimellä
- R315A56** Pa-säiliö, alumiini 315L oikea, 560 mm, D-muotoinen. Min tilavuus 255l Max tilavuus 540l
- ADTP-BC** AdBlue-säiliön sijainti - oikea ohjaamon takana/alla
- ADTP-L** AdBlue-säiliön sijainti - vasen
- ADTP-R** AdBlue-säiliön sijainti - oikea
- ADB048** AdBlue-säiliö, tilavuus 48 litraa
- ADB050** AdBlue-säiliö, tilavuus 50 litraa
- ADB064** AdBlue-säiliö, tilavuus 64 litraa
- ADB068** AdBlue-säiliö, tilavuus 68 litraa
- ADB083** AdBlue-säiliö, tilavuus 83 litraa
- ADB090** AdBlue-säiliö, tilavuus 90 litraa
- ADB112** AdBlue-säiliö, tilavuus 112 litraa
- FCAP-L** Pa-säiliönkorkki, lukittava
- FUFF-AS** Polttoaineentäytön loiskeenesto
- FUFF-ATS** Polttoainesäiliön täyttöaukko, loiskeen- ja varkaudenesto
- ESH-REAR** Äänenvaimentaja vaakataso, pakoputken suuntaus taakse
- ESH-VERT** Äänenvaimentaja vaakatasossa, pakoputken suuntaus ylös
- EXST-SSP** Pystypakoputken yläputki, kiillotetusta ruostumattomasta teräksestä
- EXST-ST** Pystypakoputken yläputki, aluminoidusta teräksestä
- WHC-FIX1** Pyöräkiila, yksi kiinteä pyöräkiila
- WHC-FIX2** Pyöräkiila, kaksi kiinteää pyöräkiilaa
- WHC-FOL1** Pyöräkiila, yksi taitettava pyöräkiila
- WHC-FOL2** Pyöräkiila, kaksi taitettavaa pyöräkiilaa
- WHCP-F** Pyöräkiilat, sijainti auton etuosassa
- TRACTOR, BBOX-L, Fold, 1/2 w chocks = Top of left side battery box
- TRACTOR, BBOX-EF, Fold, 1/2 w chocks = Top of lefts side fuel tank
- TRACTOR, BBOX-EF, Fix, 2 w chocks = Left frame front of fuel tank
- RIGID, 1 front axle, Fold, 1/2 w chocks = Top of left side battery box
- RIGID, 2 front axles, Fold, Frame free space, 2 wc = Top of left side battery box
- RIGID, 2 front axles, Fix, W/o frame free space, 2 wc = Left frame behind 1st front wheel
- WHCP-M** Pyöräkiilat, sijainti auton keskiosassa
- TRACTOR, BBOX-L, Fix, 1/2 w chocks = Left frame front of rear wheels
- RIGID, 1 front axle, Fix, 1/2 w chocks = Left frame front of (or behind) rear wheels
- WHCP-T** Pyöräkiilat, väliaikainen kuljetusasennus, pakattuna mukaan auton tavaralaatikkoon
- CHAIN-S** Lumiketjut
- TOWF-HD1** Yksi vetopiste edessä, Heavy duty
- RFEC-B**
- TOWR-ONE** Hinauskoukku takana
- TREL15** Perävaunun sähköliitännät 15 napaa (ADR)
- TREL7-7** Perävaunun sähköliitännät 2 * 7 napaa
- TBC-EC** Perävaunun EU paineilmaliittimet.
- TRBR-HCF** Perävaunun käsihallintaventtiili
- TRBR-HCR** Perävaunun käsihallintaventtiili, alennettu paine.
- TRBR-STA** Perävaunun jarrujen hallinta viiksestä (<4 km/h)
- TRB-STRE** Automaattinen alhaisen nopeuden perävaunujarru (stretch brake). Auttaa ehkäisemään linkkuveitsi-ilmiötä sekä parantamaan yhdistelmän käsiteltävyyttä

MALLISTO

FMX D11 4x4, Tractor Takailma FMX 44T 1A

- **RFEND-B** Takalokasuojia perusmalli.
- **RFH-BAS** Lokasuojien asennuskorkeus normaali (peruskorkeus). Normaali, optimaalinen asennuskorkeus – suositeltava versio. Täyttää lakivaatimukset ja ottaa huomioon rengaskoon, vetopöydän ja alustan korkeuden.
- **RFH-HIG** Lokasuojien asennuskorkeus korkea (esim. maansiirto)Lokasuojien asennuskorkeus korkea (esim. maansiirto)
- **RFH-LOW** Korkein asennuskorkues. Sopiva esimerkiksi maansiirtoaautoon ja muihin vaativiin olosuhteisiin.
Lokasuojien asennuskorkeus matala (matalat autot)
- **TL-LED** Takavalot, LED
- **BLIGHT-E** Jarruvalot, hätäjarrutusvalot
- Renkaat ja vanteet**
- **RT-STEEL** Teräsvanteet kaikilla aksleilla
- **SPWT-D** Varapyörä, vetorenkaan koko ja kuvio
- **SPWT-F** Varapyörä. Koko ja kuvio sama kuin etuakselilla olevat pyörät.
- **SWCP-T** Varapyörätelineen sijainti: kuljetusasennus rungon päällä
- **SWCP-TP** Varapyörän kuljetusasennus rungon päällä
- **JACK-20T** Tunkki 20 tonnia
- **TOOL-BAS** Työkalusarja, perus
- **TOOLKIT** Työkalusarja, laaja
- **INFLAHOS** Renkaantäyttöletku
- **GAUGE-TP** Rengaspainemittari
- Voimansiirron varusteet**
- **TRAP-HD** Vaihteisto, HD-versio
- **DRM-BE** Normaali + Economy ajotila (balanced + economy)
- **DRM-E** Economy ajotila
- **PVT-MAP** I-See ennakoiva maastontunteva vakionopeudensäädin, karttapohjainen ja GPS seuranta (5v sopimus)
- **AMSO-AUT** I-Shift -vaihteiston manuaalinen vaihtaminen käytettävissä automaattisessa tilassa, mkl. Kickdown-toiminto
- **AVO-ENH** I-shift ohjelmisto puun- ja maansiirtoajoon
- **APF-ENH** I-shift voimanotto, laajennettu ohjelmisto
- **RET-TPT** Hidastin, Powertronic-vaihteistoon asennettu
- **TC-HWO** Öljyn jäähdyttävä, automaattivaihteisto
- **TC-MAOH2** Vaihteiston öljynjäähdytin, suurin, HD2
- **TC-MWOH2** Vaihteiston öljynjäähdytin, HD
- **2COM1100** Paineilmakompressori, 1100L/min
- **2COMP870** Paineilmakompressori, 870L/min
- **2COMP900** Paineilmakompressori, 900L/min
- **CLU-AIRC** Paineilmakompressori, irtikytkettävä
- **AIRIN-HI** Moottorinilmanotto, korkea
- **AIRIN-LO** Moottorinilmanotto, matala
- **ACL1ST-S** Moottorin ilmansuodatin, 2 suodatinpanosta
- **24A110BL** Laturi, 110 Ampeeria, LIN-ohjattu
- **24A150BL** Laturi, 150 Ampeeria, LIN-ohjattu
- **24AL150B** Laturi, 150 Ampeeria
- **PRIM-EL** Ilmauspumppu, sähköinen
- **PRIM-MAN** Ilmauspumppu, manuaalinen
- **FUEQ-EH** Polttoaineletkujen lämmitys
- **FUEFE2LW** Polttoainesuodatin, kaksi suurta suodatinta vedenerottimella
- **FUEFE2SW** Polttoainesuodatin, kaksi kappaletta vedenerottimella
- **220EBH15** Lohkolämmitin.
- **PTER-100** Voimanotto, moottori. DIN100/ISO7646 laippa
- **PTER-DIN** Moottorivoimanotto takana, suora pumppuasennus, DIN5462 (naaras).
- **PTER1400** Voimanotto, moottori. SAE1410/ISO7647 laippa
- **HPE-F101** F1-101 hydraulipumppu, moottorin takapäässä
- **HPE-F41** F1-41 hydraulipumppu, moottorin takapäässä
- **HPE-F51** F1-51 hydraulipumppu, moottorin takapäässä
- **HPE-F61** F1-61 hydraulipumppu, moottorin takapäässä
- **HPE-F81** F1-81 hydraulipumppu, moottorin takapäässä
- **HPE-T53** F2-53/53 hydraulipumppu, moottorin takapäässä
- **HPE-T70** F2-70/53 hydraulipumppu, moottorin takapäässä
- **HPE-V45** VP1-45 hydraulipumppu, moottorin takapäässä
- **HPE-V75** VP1-75 hydraulipumppu, moottorin takapäässä
- **PTPT-D** Voimanotto, Powertronic, suora liitäntä
- **PTPT-F** Voimanotto, Powertronic, laippa
- **PTR-D** Voimanotto hydrauliasennus, vaihteiston takana, hidas.
- **PTR-DH** Voimanotto hydraulinen suora-asennus, vaihteiston takana, nopea.
- **PTR-DM** Voimanotto hydraulinen suora-asennus, vaihteiston takana, keskinopea.
- **PTR-F** Voimanotto, vaihteisto/laippa-asennus
- **PTRD-D** Voimanulosotto. Kahdelle hydraulipumpulle suora asennus maksimitheho, ulommaisesta 90 kW, sisimmäisestä 100 kW, maksimi vääntömomentti yhteensä 550 Nm. 1000 Nm kun vain sisempi pumppu on kytketty.
- **PTRD-D1** Voimanotto yhdellä laipalla taaksepäin sekä yhdellä hydraulipumppu asennus mahdollisuudella eteenpäin. Maksimitheho 90 kW. Maksimi vääntömomentti 550 Nm.
- **PTRD-D2** Voimanulosotto kahdella laipalla taaksepäin sekä esivalmius yhdelle hydraulipumppuasennusta varten taaksepäin. Maksimitheho: eteenpäin ulompi 90 kW, taaksepäin ulompi 90 kW. Taaksepäin sisempi 100 kW maksimi vääntömomentti 550 Nm per voimanottoaika.
- **HPG-F101** VOAC F1-101 hydraulipumppu
- **HPG-F41** VOAC F1-41 hydraulipumppu
- **HPG-F51** VOAC F1-51 hydraulipumppu
- **HPG-F61** VOAC F1-61 hydraulipumppu
- **HPG-F81** VOAC F1-81 hydraulipumppu
- **STWPOS-L** Ohjauspyörä vasemmalla
- **STWM-LE** Ohjauspyörä, nahkaa
- **STGW-AD2** Kolmeen suuntaan säädettävä ohjauspyörä (mkl. ohjauspylväs)
- **AIRBAG** Turvavyö (SRS Airbag) kuljettajan paikalla.
- **DRC-AMII** DPF hiukkassuodattimen regenerointi, 3-asentoinen katkaisin (auto/man/estetty)
- **DRC-AUTO** DPF hiukkassuodattimen automaattinen regenerointi - ei manuaalisia toimintoja
- **ARSL** Lisänopeudenrajoitin, katkaisin kojelaudassa
- **ESP-BAS1** Ajovakaudenhallinta ESP1. Vetoautot ja tasakuorma-autot pieni omamassa, matala painopiste. Esim nuppiautot tai matalan painopisteen autot, mkl säiliöautot. Autot jotka ovat tyhjänä kevyitä.
- **ESPC-RO** ESP katkaisija (rajoitus/poiskytkentä)
- **HWSS-AC** ACC vakionopeudensäädin ja törmäyksen varoitustoiminto (vain 4+ akselisiin)
- **HWSS-ACB** Automaattinen hätäjarrutus, törmäysvaroitusta ja ACC vakionopeudensäädin. Vaihtoehtoinen varuste, jossa automaattinen hätäjarrustustoiminto on täydennetty ACC-vakionopeudensäätimellä.
- **HWSS-FCB** Automaattinen hätäjarrutus ja törmäysvaroitusta (Pakollinen 2- ja 3-akselisissa)
- **LSS-DW** Lane Support System -Kaistavahti ja liikennemerkkitunnistus. Pakollinen 2- ja 3-akselisissa autoissa

■ Vakio varuste

□ Valinnais varuste

Jos haluat tarkempaa tietoa Volvon voimansiirto linjasta katso erillistä esitettä.

Jos haluatte lisää tietoa ottakaa yhteyttä lähimpään Volvo jälleenmyyjään (VSS).

Tehdas ja maahantuojat varaa oikeuden muuttaa rakennetta ja varustelua ilman aikaisempaa ilmoitusta. varustelu on maakohtainen. The specification can vary from country to country.

MALLISTO

FMX D11 4x4, Tractor Takailma FMX 44T 1A

- LCS4** Kaistanvaihtovastin törmäysvaroitimella molemmin puolin
- DAS-W** Kuljettajan vireystilan valvonta.
- RSSENS-W** Sateentunnistin tuulilasille, säädettävä
- CU-ECC** Lämmityslaite ja ilmastointi automaattisella lämpötilan säädöllä ECC.
- CU-ECC2** Automaatti-ilmastointi ECC2, auringonvaloanturilla, kosteudentunnistimella, ilmanlaadun tunnistimella ja aktiivihillisuodattimella
- CU-MCC** Lämmityslaite ja ilmastointi käsikäyttöisellä lämpötilan säädöllä.
- IMMOBIL** Käynnistyksenesto, Immobilizer
- ALARM-E** Varashälytys, laajennettu, ohjaamo/kori/perävaunu
- BUPMON** Peruutuskamera, ohjaamon 7 tuumaiseen näyttöön kytkettynä lämmityksellä ja moottoridulla läpällä. Toimitetaan irtona isena auton mukana. Lisäkamerat ja johdotukset saatavilla PCA30081-84
- PHONE-PK** Puhelinvalmius
- ISUNS-BS** Sivuhäikäisysoijat molemmilla puolin
- ISUNS-DS** Sivuhäikäisysoija kuljettajan puolella
- ISUNF-B** Häikäisysojus, perus (ilman peiliä)
- ISUNF-MD** Häikäisysojus kuljettajan puolella (sis. peilin)
- ISUNF-RE** Häikäisysojus, sähköinen rullaverho
- ISUNF-RM** Häikäisysojus, manuaalinen rullaverho
- ADFS** Kaksi extra DIN-paikkaa etuhyllyllä (push/pull tyyppinen)
- RTOLL-PK** Tietullimaksun esiasennussarja (Saksa)
- LOADIND** Kuormanilmaisun, kahden rautajousitetun etuakselin autoissa vain taka-akselilla
- REMC-MF** Work Remote langaton monitoimikaukosäädin. (Kaukosäätimen saatavilla myös kuormanilmaisintoiminto ilmajousitetuille akselille.)
- FIREXT3F** Palosammutin 3 kg, suomenkielinen ohje
- WARNVEST** Turvaliivi
- AIDKIT** Ensiapulaukku. Sis. laastaria, pesulappuja, siteitä, painesiteitä, henkitysmaskin, hanskat ja sakset
- WARNLAMP** Varoituslamppu, kannettava
- LAMP-IN** Tarkastuslamppu
- BULBKIT** Lamppu- ja varokesarja
- WRITEPAD** Kirjoitusala.
- DST-CF5** Kuljettajan istuin, mukavuus, jousitettu, turvavyöt istuimessa, sähkölämmiteinen.
- DST-CF6** Kuljettajan istuin, mukavuus malli, jousitettu, turvavyöt istuimessa, sähkölämmiteinen, tuuletettu.
- SBD-RED** Turvavyöt, punainen väri
- SBPRE-DS** Kuljettajan turvavyökiristin
- PST-BAS1** Matkustajan istuin, perus 1
- PST-CF5** Matkustajan istuin, Comfort 5
- SBPRE-PS** Matkustajan turvavyön kiristys
- ARMRE-BB** Molemminpuoliset käsinojat, kuljettajan ja apukuljettajan istuimet
- ARMRE-DB** Molemminpuoliset käsinojat, kuljettajan istuin
- ARMRE-PB** Molemminpuoliset käsinojat, apukuljettajan istuin
- ARU-BAS** Kynnärnoja, keinoahkaa
- ARU-LEA** Kynnärnoja, nahkaa
- FMAT-RUB** Kumimatot
- FMAT-TX2** Tekstiili- ja kumimatot
- LBK70** Alasänky 700mm, kiinteä
- MATL-FI** Alavuuteen joustinpatja, kierrejousi, suositus yli 100kg henkilölle
- MATL-SF** Alavuuteen joustinpatja premium malli, puolijäykät kierrejouset, suositus maks 100kg henkilölle
- OLMAT-BA** Petauspatja vakio malli 20mm
- OLMAT-PR** Petauspatja, premium malli 30mm
- TBK60F** Kiinteä 600mm leveä yläsänky. Taitettavissa 52 astetta (vähemmän, jos yläsäilytysila)
- TBK70F** Kiinteä 700mm leveä yläsänky. Taitettavissa 52 astetta (vähemmän, jos yläsäilytysila)
- PH-ENGCA** Moottorin ja ohjaamon pysäköintilämmitin (Webasto).
- PH-SS** Ohjaamon taukolämmitin
- SLCP-BAS** Makuutilan hallintapaneeli, perus (sisävalot, pysäköintilämmitin, kattoluukku ja ovien lukitus)
- ETSB-F** Säilytystila, moottoritunneli (etu)
- ETSB-FR** Säilytystila, moottoritunneli ja -lokerikko moottoritunnelin päällä.
- ETSB-FRS** Säilytystilat moottoritunnelin päällä edessä/takana ja sivulla.
- ETSB-FS** Säilytystilat moottoritunnelin päällä edessä ja sivulla.
- ETSB-R** Säilytystila, moottoritunneli (taka)
- ETSB-RS** Säilytystilat moottoritunnelin päällä takana ja sivulla.
- ETSB-S** Säilytystila, moottoritunnelin sivussa
- RUS-BAS** Säilytystila takana, 154 litraa (h=300mm)
- RUS-HIG** Säilytystila takana, 245 litraa (h=440mm)
- REF-ICPK** Jääkaapin valmiussarja moottoritunnelin päälle
- MICRO-PK** Mikroaaltouunivalmius
- BOTH-D** Pullonpidin kojelaudussa keskellä
- COFMA-PK** Kahvinkeitinvalmius
- INLI-BAS** Ohjaamon valaistus, perus
- INLI-NL** Ohjaamon valaistus perus+yövalot
- INLI-NLD** Sisävalaistuksen ohjauksyksikkö himmentimellä
- ARL-FLEX** Lukulamppu, kaksi taipuisaa lukulamppua (käärme)
- RH-EE** Kattoikkuna sävylasia
- RH-ER** Vahvistettu kattoluukku, sähkökäyttöinen terästä.
- RH-ETR** Kattoluukku, sähkökäyttöinen sävylasia. Aukeava takareuna.
- RH-MTR** Kattoluukku, käsikäyttöinen sävylasia. Aukeava takareuna.
- GLAS-TIN** Sävylasit
- SWIND-BS** Sivuikkunat molemmilla puolilla ohjaamo
- SWIND-PS** Sivuikkuna oikealla puolella
- AWIND-RF** Takaikkuna
- VANMIR** Meikkipeili
- AS-FUS** Extrahyly etuyläsäilytystilassa
- INFOT-PK** Taulutelevision asennussarja ohjaamoon

Ohjaamon ulkoinen varustus

- EXTL-BAS** Ulkopuolen viimeistelytaso, maalattomat muoviosat ja harjatut listat etumaskissa.

FH: Harmaa puskuri, askelmat, peilin kotelot ja aurinkolippa.
FH16: Harmaa puskuri, askelmat, peilin kotelot, aurinkolippa, etumaski ja kirkaat ajovaloumpion taustat (ilman sivulasia)

- DGLAS-H** Ovilasit, karkaistut ja sähkötoimiset
- DGLAS-L** Ovilasit, laminoidut ja sähkötoimiset
- LOCK-REM** Ovien keskuslukitus, kaukosäätimellä
- BUMP-HD** Vahvistettu etuos - HD puskuri
- AUXFS** Ohjaamon lisäsiiväskelma
- GUARD-EH** Öljypohjan suoja, Heavy Duty
- SIDEH-B** Tartuntatanko päiväohjaamossa kuljettajanpuolella.
- SIDSTP-R** Sivutikkaat ja tartuntatanko päiväohjaamossa kuljettajanpuolella.
- BUGNET** Hyönteisverkko maskin ja jäähdyttäjän välissä.

Vakio varuste

Valinnais varuste

Jos haluat tarkempaa tietoa Volvon voimansiirto linjasta katso erillistä esitettä.

Jos haluatte lisää tietoa ottakaa yhteyttä lähimpään Volvo jälleenmyyjään (VSS).

Tehdas ja maahantuojat varaa oikeuden muuttaa rakennetta ja varustelua ilman aikaisempaa ilmoitusta. varustelu on maakohtainen.
The specification can vary from country to country.

MALLISTO

FMX D11 4x4, Tractor Takailma FMX 44T 1A

<input type="checkbox"/> CTILT-P-E	Ohjaamon kippaus, sähköinen	<input type="checkbox"/> RFCAR-BC	Lokasuojan pidike, ohjaamon takaseinä
<input checked="" type="checkbox"/> CTILT-P-M	Ohjaamon kippaus, manuaalinen	<input type="checkbox"/> LADDER	Tikapuu ohjaamon takaseinässä.
<input type="checkbox"/> FCABS-A	Ilmajousitteinen ohjaamon etujousitus	<input type="checkbox"/> REFS-TW	Heijastavat merkinnät (ohjaamon, valkoinen) mukaanpakattuna ohjaamoon
<input checked="" type="checkbox"/> FCABS-M	Mekaaninen ohjaamon etujousitus	<input type="checkbox"/> REFS-TY	Heijastavat merkinnät (ohjaamon, keltainen) mukaanpakattuna ohjaamoon
<input type="checkbox"/> RCABS-A	Ilmajousitteinen ohjaamon takajousitus		
<input checked="" type="checkbox"/> RCABS-M	Mekaaninen ohjaamon takajousitus		
<input type="checkbox"/> MIRFCPX	Sähkölämmitteiset sähkösäätöiset taustapeilit ja lähietäisyyspeilit + kamera matkustajan puolella. Kameran laajakulmakuva näkyy SID näytössä.		
<input checked="" type="checkbox"/> MIRCOMFX	Sähkölämmitteiset/-hallintaiset tukevat peilit laajakulmapeileillä molemmilla puolilla sekä lähietäisyyspeili apukuljettajan puolella.		
<input type="checkbox"/> AD-ROOF	Ilmanohjain katolla		
<input type="checkbox"/> AD-SIDEL	Ilmanohjain ohjaamon sivulla, pitkä		
<input type="checkbox"/> AD-SIDES	Ilmanohjain ohjaamon sivulla, lyhyt		
<input checked="" type="checkbox"/> HL-BASIC	Ajovalot, perusversio		
<input type="checkbox"/> HL-CLEAN	Ajovalonpesin		
<input type="checkbox"/> HLP-ST	Ajovalonsuojat, teräkset poikkitangot		
<input type="checkbox"/> HL-ADJ	Ajovalojen korkeudensäätö		
<input type="checkbox"/> ASL-RF2	Lisäkaukovalot kattokotelossa Hella H11 70W (Globekotelossa) Referenssi 12,5/kpl		
<input type="checkbox"/> IDLAMP-A	Tunnistevalot (rekkavalot) 3 x oranssia valoa (ei Suomen tieliikenteeseen)		
<input type="checkbox"/> IDLAMP-W	Tunnistevalot (rekkavalot) 3 x valkoista valoa (ei Suomen tieliikenteeseen)		
<input type="checkbox"/> IDLMPSW	Tunnistinvalokatkaisija(rekkavalot)		
<input type="checkbox"/> BEACOA2F	Varoitusvilkut, 2 kappaletta katolla edessä.		
<input type="checkbox"/> BEACOA2R	Pyörivät majakat, edessä 2 kpl kattotelineessä (jos tilattu), muutoin suoraan katossa kattoluukun molemmin puolin. Varoitusvilkut, 2 kappaletta katolla takana.		
<input type="checkbox"/> BEACON-P	Pyörivät majakat, takana 2 kpl kattotelineessä. Makuuohjaamossa pyörivät majakat. Korkeassa ohjaamossa LED-majakat		
<input type="checkbox"/> BEACONA4	Varoitusvalot, valmius.(majakka) Varoitusvilkut, 4 kappaletta katolla 2 edessä/2 takana.		
<input type="checkbox"/> CABPT-R1	Makuuohjaamo: Pyörivät majakat, edessä 2 kpl kattotelineessä (jos tilattu) ja kaksi takana kattotelineessä (takateline pakollinen valinta).		
<input checked="" type="checkbox"/> CABPT-R2	Korkea ohjaamo: LED majakat, edessä 2 kpl kattotelineessä (etuteline pakollinen valinta) ja kaksi takana kattotelineessä (takateline pakollinen valinta).		
<input type="checkbox"/> SPOTP-F	Sähkökaapelin läpivienti katossa (1 kpl).		
<input type="checkbox"/> SPOTP-R	Sähkökaapelin läpivienti katossa (2 kpl).		
<input type="checkbox"/> SPOTP-RF	Lisäkaukovalovalmius edessä		
<input type="checkbox"/> ROS-IL2	Apukaukovalovalmius katolla		
<input type="checkbox"/> ROS-ILP	Kaukovalovalmius katolla ja ohjaamon edessä, max 2x280W		
<input type="checkbox"/> CSGN-FMX	Globekyltin valaistuksen valmius (katkaisija irrallaan)		
<input checked="" type="checkbox"/> HORN-F1S	Kattokilven valaistuksen valmius		
<input type="checkbox"/> HORN-R2S	Ohjaamon merkki, FMX Construction		
<input type="checkbox"/> ANT-CBR	Äänimerkki, yksi eteen asennettu yksiääninen paineilmatörvi, Jericho		
<input type="checkbox"/> ACCBB-AP	Alppitorvet 2kpl katolle asennettuna.		
<input type="checkbox"/> ACCBB-F	La-radioantenni.		
<input type="checkbox"/> ACCBB-FM	Katon etu- keski- ja takaosaan asennetut lisävarustetelineet		
<input type="checkbox"/> ACCBB-FR	Katon etu- ja keskiosaan asennetut lisävarustetelineet		
<input type="checkbox"/> ACCBB-M	Katon etu- ja takaosaan asennetut lisävarustetelineet		
<input type="checkbox"/> ACCBB-R	Katon keskiosaan asennettu lisävarusteteline		
<input type="checkbox"/> ACCBB-RM	Katon takaosaan asennettu lisävarusteteline		
<input type="checkbox"/> ACCBB-RM	Katon taka- ja keskiosaan asennetut lisävarustetelineet		

■ Vakio varuste

□ Valinnais varuste

Jos haluat tarkempaa tietoa Volvon voimansiirto linjasta katso erillistä esitettä.

Jos haluatte lisää tietoa ottakaa yhteyttä lähimpään Volvo jälleenmyyjään (VSS).

Tehdas ja maahantuojat varaa oikeuden muuttaa rakennetta ja varustelua ilman aikaisempaa ilmoitusta. varustelu on maakohtainen. The specification can vary from country to country.

Päällirakennevalmius

<input checked="" type="checkbox"/> 5WM-ISOM	Vetopöydän asennus: 50 mm korkeat L-profiilit.
<input type="checkbox"/> 5WH150	Vetopöydän korkeus 150 mm.
<input checked="" type="checkbox"/> 5WH185	Vetopöydän korkeus 185 mm.
<input type="checkbox"/> 5WT-FO14	Vetopöytä, Fontaine 150SP prässäty vetopöytä
<input checked="" type="checkbox"/> 5WT-JO10	Vetopöytä, Jost JSK 36 prässäty vetopöytä
<input type="checkbox"/> 5WT-JO8	Vetopöytä, Jost JSK 37 valettu vetopöytä
<input type="checkbox"/> 5WT-SH	Vetopöytä, SAF-Holland/+GF+ SK-S 36.20V valettu vetopöytä
<input type="checkbox"/> 5WL-S1	Vetopöydän voitelu, lukitusmekanismi ja pöytälevy
<input type="checkbox"/> 5WL-S2	Vetopöydän voitelu, lukitusmekanismi
<input type="checkbox"/> TCIND	Perävaunun kytkennän indikaattori
<input checked="" type="checkbox"/> RDECK	Kävelytaso, 510 mm
<input checked="" type="checkbox"/> RDECK-M	Kävelytaso, 760 mm
<input type="checkbox"/> SRWL-PK	Johtosarjavalmius sivu- takatyövaloille alustassa ja kolmiaseentoinen katkaisija, maks 280 w Wiring prep for side&rear working lamps on chassis + a three-position switch, max 280 w
<input type="checkbox"/> SWL-2RA	Työvalot, 2 kpl oranssi, alustan takaosaan. 2-asentoa (on/off) (LED W1911)
<input type="checkbox"/> SWL-2RW	Työvalot, 2 kpl valk Led alustan takaosaan. 2-asentoa (on/off)
<input type="checkbox"/> SWL-PK	Johtosarjavalmius sivu työvaloille alustassa ja kaksi asentoinen katkaisia maks 180 W
<input type="checkbox"/> WL-TA1A	Vetopöydän valo, keltainen
<input type="checkbox"/> WL-TA1W	Vetopöydän valo, valkoinen
<input type="checkbox"/> WLC-H2A	Ohjaamon työvalot, kaksi kappaletta Led oransseja valoja ohjaamoon korkealle asennetu
<input type="checkbox"/> WLC-H2W	Ohjaamon työvalot Led, kaksi kappaletta valkoisia valoja ohjaamoon korkealle asennetu
<input type="checkbox"/> WLC-PKH	Työvalovalmius ohjaamon takaseinään ylösasennetuille työvaloille (kaapelit, katkaisin ja läpivienti takaseinässä)
<input type="checkbox"/> WLC-PKL	Työvalovalmius ohjaamon takaseinään alasasennetuille työvaloille (kaapelit, katkaisin ja läpivienti takaseinässä)
<input type="checkbox"/> WLC-PKLH	Työvalovalmius ohjaamon takaseinään ylös- ja alasasennetuille työvaloille (kaapelit, katkaisin ja läpivienti takaseinässä)
<input checked="" type="checkbox"/> ECBB-BAS	Päällirakentajan sähkökeskus, ei päällirakennemoduulia
<input type="checkbox"/> ECBB-HIG	Päällirakentajan sähkökeskus mkl. laaja päällirakennemoduuli (18kpl lähtöä)
<input type="checkbox"/> ECBB-MED	Päällirakentajan sähkökeskus mkl. keskitalon päällirakennemoduuli (11kpl lähtöä)
<input type="checkbox"/> BBCHAS1	Päällirakentajan sähköliitäntä, yksi kappale 7-napaisia liitäntöjä
<input type="checkbox"/> BBCHAS3	Päällirakentajan sähköliitäntä, kolme kappaletta 7-napaisia liitäntöjä
<input type="checkbox"/> BEPR-T2	Kippiauton sähkövalmius WRC-kaukosäätimellä
<input checked="" type="checkbox"/> TD-LED	LED valoja tukeva perävaunun tunnistus
<input type="checkbox"/> AUXL-SPK	Auravalovalmius
<input type="checkbox"/> TAILPRE2	Takalaitanostimen Work Remote valmius. Mahdollistaa takalaitanostimen sähköisten lähtöjen hallinnan WRC kaukosäätimellä.
<input type="checkbox"/> TAILPREP	Takalaitanostimen valmiussarja
<input checked="" type="checkbox"/> AESW2	Päällirakentajan katkaisimet, kaksi kaksiasentoista katkaisinta (AUX1 ja AUX2)
<input type="checkbox"/> AESW2PK	Päällirakentajan katkaisimet, kaksi katkaisinta (AUX1 ja AUX2) ja valmius neljälle lisäkatkaisijalle tyhjän peitelevyn takana
<input checked="" type="checkbox"/> AUXSW-4	Päällirakentajan katkaisimet, valmius neljälle extra-katkaisimelle (johdotus)

Luovutustoimenpiteet

MALLISTO

FMX D11 4x4, Tractor Takailma FMX 44T 1A

- **TGW-4GWL** Telematiikkayksikkö GSM/GPRS/4G modeemilla ja WLAN-valmiudella (langaton verkko)
- **FMS-PK** FMS tiedonsiirtojärjestelmä
- **DRUT1** My Truck sovellus (1v sopimus)
- **DRUT2** My Truck sovellus (2v sopimus)
- **DRUT3** My Truck sovellus (3v sopimus)
- **DRUT4** My Truck sovellus (4v sopimus)
- **DRUT5** My Truck sovellus (5v sopimus)