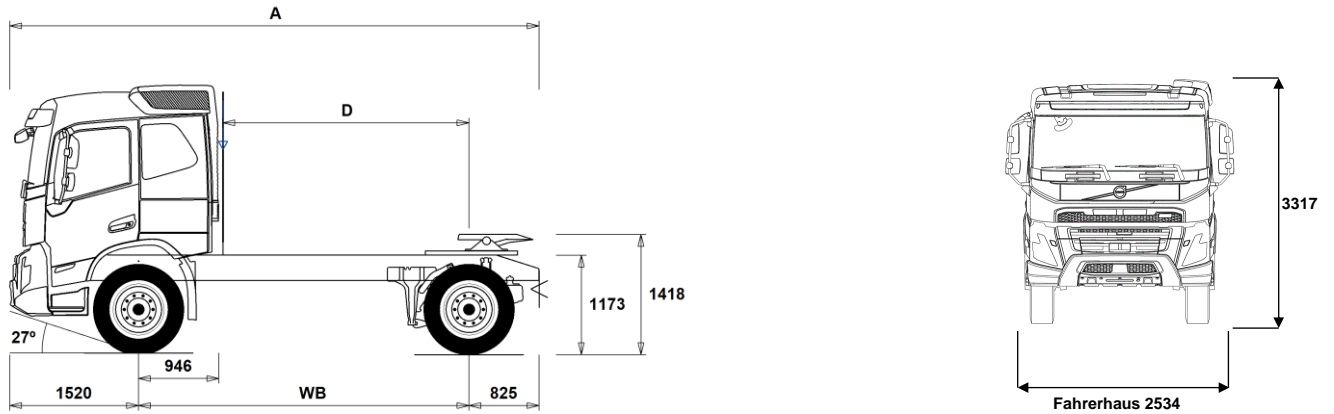


DATENBLÄTTER

FMX D11 4x4T Luftfederung FMX 44T 1A



Maße [mm]

WB Radstand	3900
A Gesamtlänge	6245
D Hinterachsmittle-Hinterkante Fhs.	2904
F Sattelvormaß (EU-Direktiv 96/53)	925

Fahrgestellgewichte [kg]

Vorderachse	5145
Hinterachse	2310
Leergewicht	7455

Wendekreis [mm]

Spurkreis	14800
Wendekreis	16200

Gewichte [kg]

	Zulässig	Technisch
Gesamtgewicht	18000	21000
Gesamtzuggewicht	40000	40000
Vorderachse	8000	8000
Hinterachse	11500	13000

Wichtige Hinweise

Maße
 Fahrerhaushöhe: -16 mm für CAB-DAY, +312 mm für CAB-HSLP, -278 mm für CAB-LDAY, -278 mm für CAB-LSLP.
 Vorderachse bis Hinterkante Fhs.: -431 mm für CAB-DAY, -500 mm für CAB-LDAY, -6 mm für CAB-LSLP.
 D-Maß inklusive Freiraum vorne 50 mm und bei Fahrgestellen auch 100 mm Hilfsrahmen.
 Höhentoleranz ± 20 mm für Blatt- und ± 10 mm für Luftfederung.
 Alle Maße in unbeladenem Zustand, liftbare Achse(n) abgesenkt.

Gewichte und Maße mit folgenden Reifen:
 Reifen VA: 315/80R22.5
 Reifen AA: 315/80R22.5

Fahrgestellgewichte inklusive Öl, Wasser, AdBlue, 0 Liter Kraftstoff, ohne Fahrer. Leergewicht kann um ± 3% variieren.

Die Wendekreise wurden berechnet (theoretisch).

Zulässige Gewichte können in verschiedenen Ländern unterschiedlich sein.

Für detailliertere Gewichtsinformationen, inklusive Gewichte für Sonderausstattungen, wenden Sie sich bitte an Ihren Volvo Verkaufsberater.

Verwenden Sie diese Skizze bitte NICHT für Aufbauberechnungen. Fahrgestellzeichnung FMX44T1A ist über Volvo Bodybuilder Instructions verfügbar.

DATENBLÄTTER

FMX D11 4x4T Luftfederung FMX 44T 1A

Hauptkomponenten

- FMX-DAY5** Sicherheits-Tagesfahrerhaus FMX
- FMX-HSL5** Globetrotter-Sicherheitsfahrerhaus, FMX
- FMX-LDA5** FMX Kurzes Fahrerhaus mit abgesenktem Dach
- FMX-LSL5** FMX-Schlafkabine mit abgesenktem Dach
- FMX-SLP5** Sicherheits-Fernverkehrsfahrerhaus FMX
- EU6SCR** Abgasemissionen gem. Euro 6, mit SCR, Partikelfilter und Abgasrückführung
- D11S330A** Dieselmotor 10,8 l, 341 PS/251 kW, 1.632 Nm
- D11S380A** Dieselmotor 10,8 l, 388 PS/285 kW, 1.836 Nm
- D11S430A** Dieselmotor 10,8 l, 439 PS/323 kW, 2.091 Nm
- D11S460A** Dieselmotor 10,8 l, 469 PS/345 kW, 2.244 Nm
- D11K330** Dieselmotor 10,8 l, 341 PS/251 kW, 1.632 Nm
- D11K380** Dieselmotor 10,8 l, 388 PS/285 kW, 1.836 Nm
- D11K430** Dieselmotor 10,8 l, 439 PS/323 kW, 2.091 Nm
- D11K460** Dieselmotor 10,8 l, 469 PS/345 kW, 2.244 Nm
- DIESEL** Kraftstoffart: Diesel
- DIESEL-B** Eignung für Kraftstoffart Biodiesel (100% FAME)
- EBR-EPG** Motorbremse Abgasdruckregler
- EBR-EPGC** Motorbremse Abgasdruckregler (inkl. Motorsteuerung für I-Shift)
- EBR-VEB** Volvo Engine Brake (VEB). Bremsleistung 300kW/408 PS (D13) bzw. 290kW/394 PS (D11). Erfüllt ADR-Bremsvorschriften.
- AT2612** I-Shift AT2612, automatisiertes 12-Gang Getriebe (Direktgang), max. Eingangsdrehmoment: 2.652 Nm
- AT2612F** I-Shift AT2612F, automatisiertes 12-Gang Getriebe (Direktgang), max. Eingangsdrehmoment: 2.652 Nm
- ATO2612** I-Shift ATO2612, automatisiertes 12-Gang Getriebe (Overdrive), max. Eingangsdrehmoment: 2.652 Nm
- PT2106** Powertronic-Getriebe PT2106 6-Gang (Wandlerschaltgetriebe)
- RSH1370F** Antriebsachse RSH1370F. Nabenvorgelege (Außenplaneten). Differentialsperre.
- FRAME300** Rahmenprofilhöhe 300 mm
- FST8080** Rahmenstärke 8,0 mm
- FIL-EEEB** Innenrahmen vom Hinterkante Motor bis hinter die Achsaufhängung
- FIL-TXEB** Innenrahmen vom Getriebequerträger bis hinter die Achsaufhängung
- BBOX-L** Batteriekasten links
- 2BAT210B** Gel-Batterien, 2 x 210 Ah
- 2BAT210C** AGM-Batterien, 2 x 210 Ah
- 2BATT170** 2 Batterien, 24V/170 Ah. CCA DIN/SAE 600/1000 A.
- BATTAMP** Batterieanzeige im Display (Volt und Ampere)
- BATTIND** Batterieanzeige im Display (Volt, Ampere und Batteriestatus mit Warnfunktion). Nur möglich bei Fahrzeugen mit Standheizung und/oder Standklimaanlage)
- MSWI-C** Hauptschalter am Fahrgestell
- MSWI-R** Hauptschalter mit Fernbedienung
- R315A56** 315 L Aluminiumtank rechts, D-form, 560 mm hoch, 1030 mm lang
Min Volumen 255l
Max Volumen 540l
- ADTP-BC** AD-BLUE Tankposition hinter/unter dem Fahrerhaus rechts
- ADTP-L** AD-BLUE Tankposition links
- ADTP-R** AD-BLUE Tankposition rechts
- ADB048** AdBlue Tank, nutzbarer Inhalt 48 Liter, 560 mm Höhe
- ADB050** AdBlue Tank, nutzbarer Inhalt 50 Liter, hinter dem Fahrerhaus
- ADB064** AdBlue Tank, nutzbarer Inhalt 64 Liter, 710 mm Höhe
- ADB068** AdBlue Tank nutzbarer Inhalt 68 Liter, 560 mm Höhe
- ADB090** AdBlue Tank, nutzbarer Inhalt 90 Liter, 710 mm Höhe
- FCAP-L** Tankdeckel abschließbar.
- FUFF-AS** Tankfüllstutzen, Überschwappschutz
- FUFF-ATS** Tankfüllstutzen, Diebstahl/Überschwappschutz
- ESH-REAR** Auspuffrichtung nach hinten
- ESH-VERT** Auspuff vertikal, nur Rohr
- ESV-VERT** Auspuff vertikal, stehender Schalldämpfer
- EXST-SSP** Auspuffendrohr Edelstahl, poliert
- EXST-ST** Auspuffendrohr Stahl
- WHC-FIX1** 1 Unterlegkeil, fest
- WHC-FIX2** 2 Unterlegkeile, fest
- WHC-FOL1** 1 Unterlegkeil, faltbar
- WHC-FOL2** 2 Unterlegkeile, faltbar
- WHCP-F** Unterlegkeil(e) Position vorne
- WHCP-M** Unterlegkeil(e) Position mitte
- WHCP-T** Unterlegkeil(e), Transportmontage
- CHAIN-S** Schneeketten
- TOWF-HD1** Zentrale Abschleppvorrichtung vorn, verstärkt (techn.: 32 t)
- RFEC-B** Rahmenende abgeschrägt
- TOWR-ONE** Abschleppvorrichtung hinten.
- TREL15** Elektr. Anschluss für Auflieger/Anhänger, 15-polig (ADR möglich)
- TREL7-7** Elektr. Anschluss für Auflieger/Anhänger, 2x7-polig (UADR)
- TBC-EC** Anhänger-/ Aufliegeranschluss nach EU-Standard
- TRBR-STA** Stationäre Anhängerbremse (aktiv bis 7 km/h)
- TRB-STRE** Automatische Impuls-Streckbremse zur Vermeidung des Klappmessereffekts
- RFEND-B** Gummikotflügel dreiteilig
- RFH-BAS** Montagehöhe Kotflügel hinten - Standard
- RFH-HIG** Montagehöhe Kotflügel hinten - hoch
- RFH-LOW** Montagehöhe Kotflügel hinten - niedrig
- TL-LED** LED-Rückleuchten

Serienausstattung

Sonderausstattung

Detailliertere Information zur Ausrüstung von Fahrerhaus und Antriebsstrang werden in separaten Datenblättern angeboten.

Weitere Optionen und Kombinationen nennt Ihnen Ihr Volvo Verkaufsberater.

Der Hersteller behält sich vor, technische oder Designänderungen ohne Vorankündigung vorzunehmen. Die Spezifikation kann landesabhängig unterschiedlich sein.

DATENBLÄTTER

FMX D11 4x4T Luftfederung FMX 44T 1A

<input type="checkbox"/> BLIGHT-E	Bremslichter mit Notbrems-Blinkfolge	<input type="checkbox"/> FUEFE2SW	Doppelter Kraftstofffilter am Motor, normale Größe mit Wasserabscheider zum Einsatz bei regulärer Kraftstoffqualität in Mitteleuropa.
<input checked="" type="checkbox"/> FRACLOS	Rahmenabdeckung am hinteren Rahmenende (scharfe Kanten geschützt)	<input type="checkbox"/> EST-AID	Starthilfe, Ansaugluftvorwärmung.
Räder und Reifen			
<input checked="" type="checkbox"/> RT-STEEL	Stahlfelgen	<input type="checkbox"/> 220EBH15	Elektrische Motorvorwärmung, 220 V/1,5 kW
<input type="checkbox"/> SPWT-D	Ersatzrad mit Reifen wie Antriebsachse	<input type="checkbox"/> PTER-100	Nebenantrieb, motorseitig mit Flansch nach DIN 100
<input type="checkbox"/> SPWT-F	Ersatzrad mit Reifen wie Vorderachse	<input type="checkbox"/> PTER-DIN	Nebenantrieb, motorseitig mit Vorrüstung für Pumpe nach DIN 5462
<input type="checkbox"/> SWCP-T	temporäre Reserveradbefestigung (nur für Transport)	<input type="checkbox"/> PTER1400	Nebenantrieb, motorseitig mit Flansch nach SAE1410
<input type="checkbox"/> SWCP-TP	Ersatzradhalter, mitgeliefert, für nachträglicher Einbau	<input type="checkbox"/> HPE-F101	Hydraulikpumpe Parker F1-101 hinten am Motor.
<input type="checkbox"/> JACK-20T	Wagenheber verstärkt, 20 t, Höhe 240-465 mm, Hebeweg 145 mm.	<input type="checkbox"/> HPE-F41	Hydraulikpumpe Parker F1-41 hinten am Motor.
<input type="checkbox"/> TOOL-BAS	Kleiner Werkzeugsatz	<input type="checkbox"/> HPE-F51	Hydraulikpumpe Parker F1-51 hinten am Motor.
<input checked="" type="checkbox"/> TOOLKIT	Bordwerkzeug komplett	<input type="checkbox"/> HPE-F61	Hydraulikpumpe Parker F1-61 hinten am Motor.
<input type="checkbox"/> INFLAHOS	20 m Reifenfüllschlauch	<input type="checkbox"/> HPE-F81	Hydraulikpumpe Parker F1-81 hinten am Motor.
<input type="checkbox"/> GAUGE-TP	Reifendruckmesser	<input type="checkbox"/> HPE-T53	Hydraulikpumpe Parker F2-53/53 hinten am Motor.
<input type="checkbox"/> OBDEP-D	Onboard Diagnose - Euro 6, Phase D	<input type="checkbox"/> HPE-T70	Hydraulikpumpe Parker F2-70/35 hinten am Motor.
Antriebsstrang - Ausrüstung			
<input type="checkbox"/> TRAP-HD	Getriebe verstärkt	<input type="checkbox"/> HPE-V45	Hydraulikpumpe Parker VP1-45 hinten am Motor.
<input checked="" type="checkbox"/> DRM-BE	I-Shift Fahrmodus: Standard, Performance und Economy	<input type="checkbox"/> PTPT-D	Nebenantrieb Powertronicgetriebe, Anschluß: 1 DIN vorn/oben für Pumpe (max. 850 Nm)
<input type="checkbox"/> DRM-E	I-Shift Fahrmodus: nur Economy	<input type="checkbox"/> PTPT-F	Nebenantrieb, getriebeseitig an Powertronic, vorn/oben montiert, Anschluß: SAE 1400 Flansch für Kardanwelle (max. 850 Nm)
<input type="checkbox"/> PVT-MAP	I-See mit kartenbasierten Topographieinformationen (hochauflösend)#	<input type="checkbox"/> PTR-D	Nebenantrieb (langsam), getriebeseitig, Anschluß: 1 DIN hinten für Pumpe
<input checked="" type="checkbox"/> CRUIS-E	Eco-Cruise-Control (Tempomat); inklusive Bremstempomat	<input type="checkbox"/> PTR-DH	Nebenantrieb (schnell), getriebeseitig, Anschluß: 1 DIN hinten für Pumpe
<input type="checkbox"/> AMSO-AUT	Manuelle Schaltung im Automatikmodus möglich (inkl. Kickdownfunktion)	<input type="checkbox"/> PTR-DM	Nebenantrieb (mittelschnell), getriebeseitig, Anschluß: 1 DIN hinten für Pumpe
<input type="checkbox"/> AVO-ENH	Off-Road Zusatzprogramm	<input type="checkbox"/> PTR-F	Nebenantrieb, getriebeseitig, Anschluß: 1 SAE-Flansch hinten
<input type="checkbox"/> APF-ENH	Nebenantriebsfunktionen für I-Shift, erweitert	<input type="checkbox"/> PTRD-D	Nebenantrieb doppelt (schnell), Anschlüsse: 2 DIN (vorn/hinten) für Pumpen
<input type="checkbox"/> RET-TPT	Hydraulischer Primär-Retarder für Powertronic	<input type="checkbox"/> PTRD-D1	Nebenantrieb doppelt (schnell), Anschlüsse: 1 DIN für Pumpe vorn, 1 SAE-Flansch hinten
<input type="checkbox"/> TC-HWO	Ölkühler für Automatikgetriebe, Wasser/Öl	<input type="checkbox"/> PTRD-D2	Nebenantrieb doppelt, Anschlüsse: 1 DIN für Pumpe (schnell) vorn und 2 SAE-Flansch (schnell/langsam) hinten
<input type="checkbox"/> TC-MAOH2	Getriebeölkühler, hohe Leistung, Luft/Öl	<input type="checkbox"/> HPG-F101	Parker F1-101 F1 Plus, Pumpe angeflanscht, für NA hinten am Getriebe
<input type="checkbox"/> TC-MWOH2	Getriebeölkühler, hohe Leistung, Wasser/Öl (bis 80 t GCW)	<input type="checkbox"/> HPG-F41	Parker F1-41, F1 Plus, Pumpe angeflanscht, für NA hinten am Getriebe
<input type="checkbox"/> 2COM1100	Luftkompressor 2-Zyl., 1100 l/min., für Fahrzeuge/Kombinationen mit erhöhtem Luftbedarf.	<input type="checkbox"/> HPG-F51	Parker F1-51, F1 Plus, Pumpe angeflanscht, für NA hinten am Getriebe
<input type="checkbox"/> 2COMP870	Luftkompressor 2-Zyl., 870 l/min. (nicht für Fahrzeuge/Kombinationen mit hohem Luftbedarf)	<input type="checkbox"/> HPG-F61	Parker F1-61, F1 Plus, Pumpe angeflanscht, für NA hinten am Getriebe
<input type="checkbox"/> 2COMP900	Luftkompressor 2-Zyl., 900 l/min. (nicht für Fahrzeuge/Kombinationen mit hohem Luftbedarf)	<input type="checkbox"/> HPG-F81	Parker F1-81, F1 Plus, Pumpe angeflanscht, für NA hinten am Getriebe
<input type="checkbox"/> CLU-AIRC	Druckluftkompressor mit Kupplung	Driving, Fahrerhaus	
<input checked="" type="checkbox"/> AIRIN-HI	Luftansaugung hoch	<input checked="" type="checkbox"/> STWPOS-L	Linkslenkung
<input type="checkbox"/> AIRIN-LO	Luftansaugung niedrig	<input type="checkbox"/> STWM-LE	Lederlenkrad
<input type="checkbox"/> ACL1ST-S	Luftfilter, mit zusätzlichem Filterelement in oberer Ansaugung	<input type="checkbox"/> STGW-AD2	Lenkradeinstellung, in Höhe und Neigung mit zusätzlicher Lenkwellenverstellung (dadurch besonders großer Einstellbereich)
<input type="checkbox"/> 24A110BL	Generator/Lichtmaschine 110 A	<input type="checkbox"/> AIRBAG	Fahrer-Airbag im Lenkrad.
<input checked="" type="checkbox"/> 24A150BL	Generator/Lichtmaschine 150 A	<input type="checkbox"/> INST-BAS	Instrumente High mit digitalem, voll-dynamischem Fahrerinformationsdisplay, 4 Ansichten wählbar, mit Verkehrsschilderkennung (in Verbindung mit LSS-DW (Spurhalteassistent)). Größe: 12 Zoll
<input type="checkbox"/> 24AL110B	Lichtmaschine 110 A/3080 W	<input checked="" type="checkbox"/> DRC-AMII	DPF Regeneration über Schalter (3 Stufen) Reg. autom. beginnen, manuell deaktivieren/aktivieren
<input type="checkbox"/> 24AL120B	Lichtmaschine 120A/3360W	<input type="checkbox"/> DRC-AUTO	DPF Regeneration vollautomatisch während der Fahrt
<input type="checkbox"/> 24AL150B	Lichtmaschine 150A/4200W	<input checked="" type="checkbox"/> 1DAYDIG2	Digitaler Tachograph 4.0, Generation 2
<input type="checkbox"/> CCV-C	Geschlossene Kurbelgehäuseentlüftung	<input type="checkbox"/> ARSL	Geschwindigkeitsbegr. individuell einstellbar
<input type="checkbox"/> CCV-O	Offene Kurbelgehäuseentlüftung	<input type="checkbox"/> ESP-BAS1	Elektronisches Stabilitätsprogramm (ESP), Basis für Solofahrzeuge und Kombinationen mit normalen Lastschwerpunkt (beladen) und Sattelzüge mit ABS/EBS Trailer.
<input checked="" type="checkbox"/> PRIM-EL	Entlüftungspumpe elektrisch		
<input checked="" type="checkbox"/> PRIM-MAN	Entlüftungspumpe mechanisch		
<input type="checkbox"/> FUEQ-EH	Beheizte und isolierte Kraftstoffleitungen		
<input type="checkbox"/> AF-E	Kraftstoff-Filter-Heizung. Bordelektrik, thermostatgesteuert.		
<input type="checkbox"/> AF-R	Kraftstofffilter gewärmt durch Kraftstoff-Retourleitung		
<input checked="" type="checkbox"/> FUEFE2LW	Doppelter Kraftstofffilter am Motor, groß für schlechte Kraftstoffqualität bspw. in Osteuropa und außerhalb Europas, mit Wasserabscheider		

Serienausstattung

Sonderausstattung

Detailliertere Information zur Ausrüstung von Fahrerhaus und Antriebsstrang werden in separaten Datenblättern angeboten.

Weitere Optionen und Kombinationen nennt Ihnen Ihr Volvo Verkaufsberater.

Der Hersteller behält sich vor, technische oder Designänderungen ohne Vorankündigung vorzunehmen. Die Spezifikation kann landesabhängig unterschiedlich sein.

DATENBLÄTTER

FMX D11 4x4T Luftfederung FMX 44T 1A

<input type="checkbox"/> ESPC-RO	ESP-Kontrollschalter: reduzierter Eingriff/aus	<input type="checkbox"/> ARU-BAS	Armlehnen mit Vinyl bezogen
<input type="checkbox"/> HWSS-AC	Abstandsregeltempomat (ACC) mit Kollisionswarnung	<input type="checkbox"/> ARU-LEA	Armlehnen mit Leder bezogen
<input type="checkbox"/> HWSS-ACB	Abstandsregeltempomat (ACC) mit Kollisionswarnung und Notbremsfunktion	<input checked="" type="checkbox"/> FMAT-RUB	2 Gummifußmatten
<input type="checkbox"/> HWSS-FCB	Kollisionswarnung mit Notbremsfunktion (auf stehende und sich bewegende Ziele)	<input type="checkbox"/> FMAT-TX2	2 Fußmatten, Textil und Gummi
<input type="checkbox"/> LSS-DW	Spurhalteassistent	<input checked="" type="checkbox"/> LBK70	Untere Liege 2000x700 mm, fest, mit Sicherheitsnetz
<input type="checkbox"/> LCS4	Seitenkollisionsvermeidungs- und Abbiegeassistent (beidseitig)	<input type="checkbox"/> MATL-FI	Taschenfederkern-Matratze für Liege unten, hart
<input type="checkbox"/> DAS-W	Fahrerwarnsystem, warnt vor Müdigkeit	<input checked="" type="checkbox"/> MATL-SF	Taschenfederkern-Matratze für Liege unten, mittelhart
<input type="checkbox"/> RSENS-W	Regensensor (sensorgesteuerte Scheibenwischer)	<input type="checkbox"/> OLMAT-BA	Matratzenauflage Basic (20 mm)
<input type="checkbox"/> CU-ECC	Klimaanlage mit automatischer Temperaturregelung und Sonnensensor	<input type="checkbox"/> OLMAT-PR	Matratzenauflage Premium (30 mm)
<input type="checkbox"/> CU-ECC2	Klimaanlage mit automatischer Temperaturregelung, Sonnensensor, Nebelsensor, Sensor für Luftqualität und Aktiv-Kohle-Filter	<input type="checkbox"/> TBK60F	Obere Liege 1900x600 mm, hochklappbar bis 52 Grad, mit Sicherheitsnetz
<input checked="" type="checkbox"/> CU-MCC	Klimaanlage, manuelle Temperaturregelung	<input type="checkbox"/> TBK70F	Obere Liege 1900x700 mm, hochklappbar, mit Sicherheitsnetz
<input checked="" type="checkbox"/> IMMOBIL	Wegfahrsperre, Transponder im Schlüssel	<input type="checkbox"/> PH-CAB2	Standheizung Fahrerhaus, 2 kW
<input type="checkbox"/> ALARM-E	Alarmanlage für Fhs., Aufbau, Anhänger	<input type="checkbox"/> PH-ENGCA	Standheizung Diesel/Wasser, für Motor und Fahrerhaus.
<input type="checkbox"/> ALCOLOCK	Alcolock	<input type="checkbox"/> PH-SS	Restwärmeheizung
<input type="checkbox"/> BUPMON	Rückfahrkamera (digital), lose mitgeliefert, beheizte Linse und autom. Linsenschutz, inkl. Anschlusskabel (beigelegt)	<input type="checkbox"/> SLCP-BAS	Schaltkonsole (Basis) an Liege (Innenlicht, Standheizung, Dachluke und Türverriegelung)
<input type="checkbox"/> PHONE-PK	Vorbereitung für Telefon	<input type="checkbox"/> ETSB-F	Aufbewahrungsbox am Motortunnel vorne
<input type="checkbox"/> ISUNS-BS	Seitliche Sonnenblende, beidseitig	<input type="checkbox"/> ETSB-FR	Aufbewahrungsbox am Motortunnel, vorne und hinten
<input checked="" type="checkbox"/> ISUNS-DS	Seitliche Sonnenblende, Fahrerseite	<input type="checkbox"/> ETSB-FRS	Aufbewahrungsbox am Motortunnel, vorne, hinten und seitlich
<input type="checkbox"/> ISUNF-RE	Innere Sonnenblende, elektrisches Rollo	<input type="checkbox"/> ETSB-FS	Aufbewahrungsbox am Motortunnel, vorne und seitlich
<input checked="" type="checkbox"/> ISUNF-RM	Innere Sonnenblende, manuelles Rollo	<input type="checkbox"/> ETSB-R	Aufbewahrungsbox am Motortunnel hinten
<input type="checkbox"/> ADFS	Extra DIN-Schacht, Frontablage	<input type="checkbox"/> ETSB-RS	Aufbewahrungsbox am Motortunnel, hinten und seitlich
<input type="checkbox"/> BUPALARM	Rückfahralarm	<input type="checkbox"/> ETSB-S	Aufbewahrungsbox am Motortunnel seitlich
<input checked="" type="checkbox"/> RTOLL-PK	Vorbereitung für OBU (Mautgerät, Toll Collect)	<input type="checkbox"/> RUS-BAS	Staufächer hinten/oben, Inhalt: 154 l (60 l bei FM/FMX mit kurzer Kabine)
<input type="checkbox"/> LOADIND	Ladungs-/ Achslastanzeige im Fahrzeugdisplay. Zeigt Achsdruck, Ladungsgewicht und Gesamtgewicht des Fahrzeugs und Anhänger/Auflieger. Bitte Einschränkungen bei stahlgederten Achsen und Anhängern mit konventionellem Bremssystem beachten.	<input type="checkbox"/> RUS-HIG	Staufächer über Liege, Inhalt: 245 l
<input type="checkbox"/> REMC-MF	Drahtlose Fernbedienung, multifunktional	<input type="checkbox"/> REF-ICPK	Vorbereitung für Kühlbox im Fahrerhaus
<input type="checkbox"/> FIREXT2G	Feuerlöscher 2 Kg für Deutschland	<input type="checkbox"/> MICRO-PK	Verkabelung für Mikrowelle
<input checked="" type="checkbox"/> WARNVEST	Warnweste	<input type="checkbox"/> BOTH-D	Flaschenhalter vorne, mittig unter Armaturenbrett
<input checked="" type="checkbox"/> AIDKIT1B	Erste-Hilfe-Satz für Deutschland	<input type="checkbox"/> COFMA-PK	Vorbereitung für Kaffeemaschine
<input checked="" type="checkbox"/> WARNLAMP	Warnlampe	<input checked="" type="checkbox"/> INLI-BAS	Innenbeleuchtung normal
<input type="checkbox"/> LAMP-IN	Inspektionslampe mit 10 m Kabel	<input type="checkbox"/> INLI-NL	Innenbeleuchtung mit rote Nachtbeleuchtung
<input type="checkbox"/> BULBKIT	Ersatzglühlampen (nicht LED) und -sicherungen	<input type="checkbox"/> INLI-NLD	Innenbeleuchtung mit Dimmer und rote Nachtbeleuchtung
<input type="checkbox"/> WRITEPAD	Mit Schreibrett fürs Lenkrad.	<input type="checkbox"/> ARL-FLEX	Zwei flexible Leselampen
Fahrerhauspaket, Living			
<input checked="" type="checkbox"/> DST-CF1	Fahrersitz Komfort mit Luftfederung	<input checked="" type="checkbox"/> RH-EE	Dachfenster und Notausstieg, NICHT zu öffnen (getöntes Glas)
<input type="checkbox"/> DST-CF4	Fahrersitz Komfort, luftgefedert, Gurt im Sitz	<input type="checkbox"/> RH-ER	Stahl-Dachluke, manuell bedienbar und als Notausstieg verwendbar
<input type="checkbox"/> DST-CF5	Fahrersitz Komfort, luftgefedert, beheizt, Gurt im Sitz	<input type="checkbox"/> RH-ETR	Dachfenster und Notausstieg, elektrisch zu öffnen (getöntes Glas)
<input type="checkbox"/> DST-CF6	Fahrersitz Komfort, luftgefedert, beheizt, belüftet, Gurt im Sitz	<input type="checkbox"/> RH-MTR	Dachfenster und Notausstieg, manuell zu öffnen (getöntes Glas)
<input type="checkbox"/> SBD-RED	Sicherheitsgurte rot	<input checked="" type="checkbox"/> GLAS-TIN	Scheiben getönt
<input type="checkbox"/> SBPRE-DS	Gurtstraffer auf Fahrerseite	<input type="checkbox"/> SWIND-BS	Extra Seitenfenster, beidseitig
<input checked="" type="checkbox"/> PST-BAS1	Beifahrersitz Basis	<input type="checkbox"/> SWIND-PS	Extra Seitenfenster, Beifahrerseite
<input type="checkbox"/> PST-CF4	Komfortsitz Beifahrer, luftgefedert, Gurt im Sitz	<input type="checkbox"/> AWIND-RF	Fenster in Fahrerhausrückwand
<input type="checkbox"/> PST-CF5	Komfortsitz Beifahrer, luftgefedert, beheizt, Gurt im Sitz	<input type="checkbox"/> VANMIR	Schmink/Rasier Spiegel
<input type="checkbox"/> SBPRE-PS	Gurtstraffer auf Beifahrerseite	<input type="checkbox"/> AS-FUS	2 extra Regale in Ablagefächern vorne (i.V.m. Mikrowelle nur 1)
<input type="checkbox"/> ARMRE-BB	Jeweils zwei Armlehnen an Fahrer- und Beifahrersitz	<input type="checkbox"/> INFOT-PK	Vorbereitung für TV/Infotainment
<input type="checkbox"/> ARMRE-DB	Zwei Armlehnen am Fahrersitz	Fahrerhaus - Außen	
<input type="checkbox"/> ARMRE-PB	Zwei Armlehnen am Beifahrersitz	<input checked="" type="checkbox"/> EXTL-BAS	Lackierungsniveau Basis (Anbauteile: grau, unlackiert)
<input checked="" type="checkbox"/> GLAS-H Türfenster, Glas gehärtet			
<input type="checkbox"/> DGLAS-L Türfenster, Verbundglas			
<input checked="" type="checkbox"/> LOCK-REM Zentralverriegelung mit Fernbedienung am Schlüssel			
<input checked="" type="checkbox"/> BUMP-HD Stahlstoßfänger verstärkt für schwere Einsatzbedingungen und Bau (Vorsicht: beeinflusst Fahrzeug/Gesamtzug-Länge!)			
<input checked="" type="checkbox"/> AUXFS Zusätzliche Trittstufe, klappbar, für Baustellenfahrzeuge			

Serienausstattung

Sonderausstattung

Detailliertere Information zur Ausrüstung von Fahrerhaus und Antriebsstrang werden in separaten Datenblättern angeboten.

Weitere Optionen und Kombinationen nennt Ihnen Ihr Volvo Verkaufsberater.

Der Hersteller behält sich vor, technische oder Designänderungen ohne Vorankündigung vorzunehmen. Die Spezifikation kann landesabhängig unterschiedlich sein.

DATENBLÄTTER

FMX D11 4x4T Luftfederung FMX 44T 1A

<input type="checkbox"/> GUARD-EH	Schutz unter Motorölwanne	<input type="checkbox"/> ACCB-R	Dachbogen für Zubehör, hinten
<input type="checkbox"/> SIDEH-B	Handlauf, Fahrerseite	<input type="checkbox"/> ACCB-RM	Dachbogen für Zubehör, mitte und hinten
<input type="checkbox"/> SIDSTP-R	Seitliche Leiter und Handlauf oben, Fahrerseite	<input type="checkbox"/> RFCAR-BC	Kotflügelhalterung an Fahrerhaus-Rückwand
<input checked="" type="checkbox"/> BUGNET	Insektenschutz vor dem Kühler. Ein Netz vor dem Kühler.	<input type="checkbox"/> LADDER	Aluminiumleiter, hinten am Fahrerhaus montiert, abnehmbar, L= 2,37 - 4,17 M.
<input type="checkbox"/> CTILT-P-E	Elektrohydraulische Kippvorrichtung für das Fahrerhaus.	<input type="checkbox"/> REFS-TW	Konturmarkierungen Fhs mitgeliefert, weiss
<input checked="" type="checkbox"/> CTILT-P-M	Manuelle Kippvorrichtung für das Fahrerhaus	<input type="checkbox"/> REFS-TY	Konturmarkierungen Fhs mitgeliefert, gelb
<input type="checkbox"/> FCABS-A	Kabinenfederung vorn: Luft	Aufbauvorbereitung	
<input checked="" type="checkbox"/> FCABS-M	Kabinenfederung vorn: mechanisch	<input checked="" type="checkbox"/> 5WM-ISOM	Sattelkupplungsmontage mit mittlerem L-Profil (Höhe: 50 mm) auf 10 mm ISO-Platte. Gesamthöhe: 60 mm
<input type="checkbox"/> RCABS-A	Kabinenfederung hinten: Luft	<input type="checkbox"/> 5WH150	Sattelkupplungshöhe 150 mm, für Unterbau 5WM-ISOL/ISOM/ISOH/ISHD
<input checked="" type="checkbox"/> RCABS-M	Kabinenfederung hinten: mechanisch	<input checked="" type="checkbox"/> 5WH185	Sattelkupplungshöhe 185 mm, für Unterbau 5WM-ISOL/M/H.
<input type="checkbox"/> MIRCFCPX	Rückspiegel, beheizt und elektrisch verstellbar mit Weitwinkelspiegel beidseitig und Nahbereichsspiegel auf der Beifahrerseite. Zusätzlich Nahbereichskamera auf der Beifahrerseite zur Totwinkelüberwachung	<input type="checkbox"/> 5WT-FO14	Fontaine Sattelkupplung Typ 150 SP, Pressblech
<input type="checkbox"/> MIRC MCP		<input type="checkbox"/> 5WT-JO10	Sattelkupplung JOST JSK 36, Pressblech
<input type="checkbox"/> MIRCMS		<input type="checkbox"/> 5WT-JO8	Jost-Sattelkupplung JSK 37, Guß, robust (für Bau, schlechte Straßen)
<input checked="" type="checkbox"/> MIRC COMFX	Beheizte und elektr... verstellbare Rückspiegel, robust, Weitwinkelspiegel beidseitig, Rampenspiegel auf Beifahrerseite.	<input type="checkbox"/> 5WT-SH	SAF-Holland/GF Sattelkupplung SK-S 36.20, Guß
<input checked="" type="checkbox"/> AMIR-F20	Frontspiegel	<input type="checkbox"/> 5WL-S1	SK-Zentralschmierung, Sattelplatte und Verschluss
<input checked="" type="checkbox"/> SUNV-H	Sonnenblende außen	<input type="checkbox"/> 5WL-S2	SK-Zentralschmierung, nur Verschluss
<input type="checkbox"/> AD-ROOF	Dachspoiler. Die genaue Ausführung wird automatisch berechnet abhängig von Fahrgestellhöhe, Fahrerhaus, Reifen etc.	<input type="checkbox"/> TCIND	Verriegelungsprüfung für Auflieger, elektronisch
<input type="checkbox"/> AD-SIDEL	Seitenteile (lang) für Spoilersatz am Fahrerhaus. Für SZM ausgelegt.	<input checked="" type="checkbox"/> RDECK	Alu-Riffelblech hinter Fahrerhaus (Szm)
<input type="checkbox"/> AD-SIDES	Seitenteile (kurz) für Spoilersatz am Fahrerhaus	<input type="checkbox"/> RDECK-M	Arbeitsbrücke
<input checked="" type="checkbox"/> HL-BASIC	Halogen-Hauptscheinwerfer	<input type="checkbox"/> SRWL-PK	Vorbereitung für Arbeitsbeleuchtung hinten und seitlich am Fahrgestell mit Schalter und Verkabelung, max. 280 W
<input type="checkbox"/> HL-CLEAN	Scheinwerfer-Reinigungsanlage	<input type="checkbox"/> SWL-2RA	Arbeitsbeleuchtung seitlich/hinten, 2x, gelb
<input type="checkbox"/> HLP-ST	Scheinwerferschutz, Stahl	<input type="checkbox"/> SWL-2RW	Arbeitsbeleuchtung seitlich hinten, 2x LED, weiß
<input checked="" type="checkbox"/> HL-ADJ	Scheinwerfer mit Leuchtweitenregelung	<input type="checkbox"/> SWL-PK	Vorbereitung für Arbeitsbeleuchtung am Fahrgestell (Verkabelung und Schalter)
<input checked="" type="checkbox"/> DRL-LED	Tagesfahrlicht LED, "V-Licht"	<input type="checkbox"/> WL-TA1A	Sattelkupplungsbeleuchtung, bernsteinfarbenes Licht H3
<input type="checkbox"/> ASL-RF2	Zwei Halogen-Fernscheinwerfer neben Globetrotterschild	<input type="checkbox"/> WL-TA1W	Sattelkupplungsbeleuchtung auf Haltebogen, LED weiß
<input type="checkbox"/> IDLMPSW	Schalter für ID-Lampen	<input type="checkbox"/> WLC-H2W	Zwei Arbeitsscheinwerfer hinten oben am Fahrerhaus, LED weiß
<input type="checkbox"/> BEACOA2F	Zwei LED-Rundumkennleuchten (orange), montiert auf Fahrerhausdach vorn	<input type="checkbox"/> WLC-PKH	Vorbereitung für Arbeitsbeleuchtung oben (hinten) am Fahrerhaus
<input type="checkbox"/> BEACOA2R	Zwei LED-Rundumkennleuchten (orange), montiert auf Fahrerhausdach hinten	<input type="checkbox"/> WLC-PKL	Vorbereitung für Arbeitsbeleuchtung unten (hinten) am Fahrerhaus
<input type="checkbox"/> BEACON-P	Verkabelung für Rundumkennleuchte	<input type="checkbox"/> WLC-PKLH	Vorbereitung für Arbeitsbeleuchtung oben und unten (hinten) am Fahrerhaus
<input type="checkbox"/> BEACONA4	Vier LED-Rundumkennleuchten (orange), montiert auf Fahrerhausdach vorn und hinten	<input checked="" type="checkbox"/> ECBB-BAS	Elektr.-Schnittstelle (Basis) für Aufbauten ohne Body-Builder-Modul im Fahrerhaus
<input type="checkbox"/> CABPT-R1	Durchführung Fahrerhausdach, Fahrerseite.	<input type="checkbox"/> ECBB-HIG	Elektr.-Schnittstelle für Aufbauten mit Body-Builder-Modul im Fahrerhaus (18 Ausgänge/PINs). Empfohlen für komplexe Fahrzeugaufbauten.
<input checked="" type="checkbox"/> CABPT-R2	Durchführung Fahrerhausdach, beidseitig.	<input type="checkbox"/> ECBB-MED	Elektr.-Schnittstelle für Aufbauten mit Body-Builder-Modul im Fahrerhaus (11 Ausgänge/PINs). Empfohlen für Standard-Fahrzeugaufbauten.
<input type="checkbox"/> SPOTP-F	Verkabelung für extra Scheinwerfer vorne, max 280 W	<input type="checkbox"/> BBCHAS1	7-poliger Anschluss für Aufbau
<input type="checkbox"/> SPOTP-R	Verkabelung für Scheinwerfer auf dem Dach, max 280 W	<input type="checkbox"/> BBCHAS3	3x 7-poliger Anschluss für Aufbau
<input type="checkbox"/> SPOTP-RF	Verkabelung für extra Scheinwerfer vorne und auf dem Dach, max 2x280 W	<input type="checkbox"/> BEPR-T2	Elektr. Vorbereitung für Kipperbedienung mit Fernbedienung
<input type="checkbox"/> ROS-IL2	Beleuchtung Dach-/Globetrotterschild, Schalter beigelegt und nicht angeschossen. Weiß-transparente Beklebung mit UCABSIGN.	<input type="checkbox"/> TD-BAS	Anhängerererkennung ohne LED-Sensor
<input type="checkbox"/> ROS-ILP	Vorbereitung/Verkabelung für Dachschild- oder Spoilerbeleuchtung. Weiß-transparente Beklebung mit UCABSIGN.	<input checked="" type="checkbox"/> TD-LED	Anhängerererkennung mit LED-Sensor
<input type="checkbox"/> CSGN-FMX	FMX-Schriftzug	<input type="checkbox"/> AUXL-SPK	Vorbereitung (Verkabelung und Schalter) für Schneepflugbeleuchtung, Hauptscheinwerfer und Blinker
<input checked="" type="checkbox"/> HORN-F1S	Jericho-Horn / Druckluftfanfare (einfach, frontmontiert)	<input type="checkbox"/> TAILPREP	Vorbereitung für Ladebordwand
<input type="checkbox"/> HORN-R2S	2 Druckluftfanfaren auf dem Dach, vom Lenkrad aus gesteuert.	<input type="checkbox"/> AESW2	Zwei freie Zusatzkippschalter im Armaturenbrett, frei positionierbar/programmierbar
<input type="checkbox"/> ANT-CBR	Dachantenne und Vorbereitung für CB-Funk	<input type="checkbox"/> AESW2PK	Zwei freie Zusatzkippschalter im Armaturenbrett, frei positionierbar/programmierbar, zusätzlich vier verkabelte Kippschalterplätze
<input type="checkbox"/> ACCB-R-AP	Dachbogen für Zubehör, vorne, mitte und hinten	<input type="checkbox"/> AUXSW-4	Verkabelung für 4 extra Schalter, Aufbau
<input type="checkbox"/> ACCB-R-F	Dachbogen für Zubehör, vorne	Auslieferungsservice im Werk	
<input type="checkbox"/> ACCB-R-FM	Dachbogen für Zubehör, vorne und mitte		
<input type="checkbox"/> ACCB-R-FR	Dachbogen für Zubehör, vorne und hinten		

Serienausstattung

Sonderausstattung

Detailliertere Information zur Ausrüstung von Fahrerhaus und Antriebsstrang werden in separaten Datenblättern angeboten.

Weitere Optionen und Kombinationen nennt Ihnen Ihr Volvo Verkaufsberater.

Der Hersteller behält sich vor, technische oder Designänderungen ohne Vorankündigung vorzunehmen. Die Spezifikation kann landesabhängig unterschiedlich sein.

DATENBLÄTTER

FMX D11 4x4T Luftfederung FMX 44T 1A

- **TGW-4GWL** Telematik-Gateway mit 4G#
- **FMS-PK** Vorbereitung, Anschluss für fremde FMS-Systeme#
- **DRUT1** My Truck App (Vorausbezahlt für 1 Jahr)#
- **DRUT2** My Truck App (Vorausbezahlt für 2 Jahre)#
- **DRUT3** My Truck App (Vorausbezahlt für 3 Jahre)#
- **DRUT4** My Truck App (Vorausbezahlt für 4 Jahre)#
- **DRUT5** My Truck App (Vorausbezahlt für 5 Jahre)#