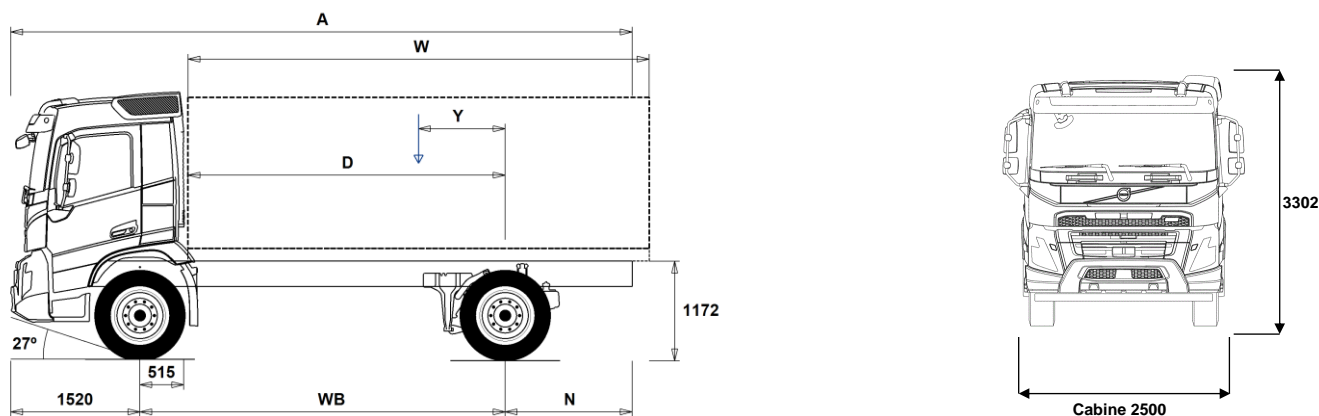


GAMME DE MODÈLES

FMX D13 44 Porteur Suspension Pneumatique FMX 44R 3A



Dimensions [mm]

WB Empattement	4000	4300	4600	4900
A Longueur châssis hors tout	7715	8165	8665	9115
D Essieu arrière / dos cabine	3435	3735	4035	4335
N Porte à faux arrière (Min.)	1395	1395	1395	1395
N Porte à faux arrière (Max.)	2195	2345	2545	2695
Y Centre de gravité de la charge utile (Min.)	316	335	357	377
Y Centre de gravité de la charge utile (Max.)	1019	1094	1172	1248
W Longueur carrosserie (Min.)	4850	5300	5745	6192
W Longueur carrosserie (Max.)	5835	6315	6795	7275

Poids à vide [kg]

Essieu avant	5125	5140	5145	5155
Essieu arrière	2490	2525	2560	2590
Poids à vide	7615	7665	7705	7745
Charge Totale (charge utile + carrosserie + conducteur + go, etc.)	11385	11335	11295	11255

Diamètre de braquage [mm]

Diamètre de braquage entre trottoirs	15200	16100	17100	18100
Diamètre de braquage entre murs	16600	17500	18500	19500

Poids en charge [kg]

	Homologué	Maxi technique
PTC camion	19000	21000
PTR	44000	44000
Essieu avant	8000	8000
Essieu arrière	13000	13000

Remarques Importantes

Dimensions

Hauteur cabine: +328 mm pour CAB-HSLP, -262 mm pour CAB-LDAY, -262 mm pour CAB-LSLP, +16 mm pour CAB-SLP.
 Essieu avant / dos cabine : +431 mm pour CAB-HSLP et CAB-SLP, -69 mm pour CAB-LDAY, +425 mm pour CAB-LSLP.
 La cote D inclus un jeu de 50 mm entre la carrosserie et le point le plus en arrière de la cabine, et est calculée pour un plancher de carrosserie à 100 mm au-dessus des longerons.
 Les hauteurs peuvent varier de ± 20 mm dans le cas d'une suspension mécanique et de ± 10 mm dans le cas d'une suspension pneumatique.
 Toutes les dimensions sont données pour un véhicule non chargé et avec essieu relevable au sol (cas des 6x2 / 8x2).
 Le porte à faux arrière utilisé pour le calcul du poids à vide est le porte à faux arrière maximal (N Max.) pour chaque empattement.

Les poids et dimensions sont donnés en fonction des pneus suivants:

Pneus essieu avant:	315/80R22.5
Pneus essieu moteur:	315/80R22.5

Le poids à vide s'entend avec huile, eau, AdBlue, 0 litres de gazole et sans chauffeur. Poids à vide peuvent varier de $\pm 3\%$.

Diamètre de braquage (calcul théorique).

Les poids homologués peuvent varier d'un pays à l'autre.

Pour plus d'information sur les poids, y compris les poids des équipements optionnels, demandez au vendeur Volvo le calcul du poids selon vos spécifications avec Weight Information System (WIS).

Ne pas utiliser ce schéma pour l'implantation de la carrosserie. Se référer aux plans de châssis et Instructions de Carrossage Volvo FMX44R3A.

GAMME DE MODÈLES

FMX D13 44 Porteur Suspension Pneumatique FMX 44R 3A

Utilisation véhicule

- **UNIFORM** Charge uniforme, répartie sur la longueur de chargement

Composants principaux

- **CDCOPREP**
- **FMX-CREW** Cabine Equipage FMX, CA texte libre nécessaire
- **FMX-DAY5** Cabine Courte FMX
- **FMX-HSL5** Cabine Globetrotter FMX
- **FMX-LDA5** Cabine Courte toit surbaissé FMX
- **FMX-LSL5** Cabine Couchette toit surbaissé FMX
- **FMX-SLP5** Cabine Couchette FMX
- **EU6SCR** Niveau d'émission Euro 6 avec SelectiveCatalyc Reduction (SCR), filtre à particules et Exhaust Gas Reduction (EGR).
- **D13S420A** Moteur Diesel Turbo Standard, 13litres Euro 6 SCR+EGR, 420Ch, 2100Nm
- **D13S460A** Moteur Diesel Turbo Standard, 13litres Euro 6 SCR+EGR, 460Ch, 2300Nm
- **D13S500A** Moteur Diesel Turbo Standard, 13litres Euro 6 SCR+EGR, 500Ch, 2500Nm
- **D13S540A** Moteur Diesel Turbo Standard, 13litres Euro 6 SCR+EGR, 540Ch, 2600Nm
- **D13K420** Moteur Diesel, 13litres Euro 6 420Ch
- **D13K460** Moteur Diesel, 13litres Euro 6 460Ch
- **D13K500** Moteur Diesel, 13litres Euro 6, 500Ch
- **D13K540** Moteur Diesel, 13litres Euro 6 540Ch
- **DIESEL** Diesel
- **DIESEL-B** Biodiesel jusqu' au B100
- **EBR-VEB+** VEB+, Frein de compression Volvo agissant sur les soupapes + Volet sur echappement
- **AT2612** I-Shift, 12 rapports, 2600Nm, sortie 12e rapport prise directe
- **ATO2612** I-Shift, 12 rapports, 2600Nm, sortie 12e rapport surmultipliée
- **PT2606** Powertronic, 6 rapports, 2600Nm
- **ASO-C** La Crawler ASO-C, rapport de vitesse lent (C), permet d'avoir un 13ème rapport afin d'améliorer les performances au démarrage et la manœuvrabilité à basse vitesse du véhicule. L'Ultra Low Crawler ASO-ULC fournit 2 rapports de vitesse lent supplémentaires, offrant un 13ème rapport extra lent (C1) et un 14ème rapport ultra lent (C2). La vitesse ultra lente est conçue pour d'excellentes performances au démarrage et une manœuvrabilité exceptionnelle à très bas régimes.
- **ASO-ULC**
- **RSH1370F** Pont double réduction RSH1370F
- Packs**
- **DRIVE5** Pack conduite FH
- **DRIVE5+** Pack Conduite FH +
- **DRIVE5++** Pack conduite ++
- **1LIVINFM** Pack Repos Cabine
- **2LIVINFM** Pack Vie à Bord Cabine FM 2 couchettes
- **INFOBAS** Pack média de base radio sans écran secondaire
- **INFODF** Pack média avec Services Dynafleet et écran secondaire
- **INFOMED** Pack média médium radio avec écran secondaire
- **INFONAV** Pack média avec Navigation et écran secondaire
- **INFONDF** Pack média avec Navigation, Services Dynafleet et écran secondaire
- **VISIX5** Pack Visibilité FMX
- **VISIXCAM**
- **GSR2024** Pack GSR 2, General Safety Regulation 2024
- **OFFROADD** Pack Construction sur cabine courte
- **OFFROADS** Pack Construction sur cabine profonde
- Châssis**
- **FST-PAR3** Suspension avant à 3 lames paraboliques (raideur élevée)
- **FAL10.0** Capacité de l'essieu avant : 10 tonnes
- **FAL8.0** Capacité de l'essieu avant : 8.0 tonnes
- **FAL9.0** Capacité de l'essieu avant : 9.0 tonnes
- **FSM-LUB** Axes et paliers de suspension avant avec points de graissage
- **FSTAB** Barre stabilisatrice avant (raideur normale)
- **RAL13** Capacité de l'essieu arrière : 13.0 tonnes
- **RSTAB3** Barre stabilisatrice arrière raideur renforcée
- **ASF-DL1** Suspension Pneumatique 1 niveau de hauteur de conduite
- **ASF-DL3** Suspension pneumatique 3 niveaux de hauteur de conduite
- **PSP-FIX** Pompe de direction à débit fixe
- **PSP-VAR** Pompe de direction à débit variable
- **EBS-MED** Pack EBS Medium
- **EBS-STD** Pack EBS standard
- **AUXPARK** 2 cylindres de parc à ressort supplémentaires
- **RST-AIR** Suspension arrière pneumatique
- **FRAME300** Hauteur externe de longeron 300mm
- **FST8080** Epaisseur châssis, âme 8mm et ailes 8mm
- **FIL-EEEB** Doublage intérieur des longerons de châssis de l'arrière du moteur jusqu'à la fin du tandem
- **FIL-EEEF** Doublage intérieur des longerons de châssis de l'arrière du moteur jusqu'à la fin du châssis
- **FIL-TXEB** Doublage intérieur des longerons de châssis à partir de la traverse de BV jusqu'à l'arrière du tandem.
- **FIL-TXEF** Doublage intérieur des longerons de châssis à partir de la traverse de BV jusqu'à la fin du châssis.
- **BBOX-L** Bac à batteries situé à gauche du châssis
- **2BAT210B** 2 batteries Gel, 210 Ah
- **2BAT210C** 2 batteries AGM, 210 Ah
- **BATTAMP** Jauge de batterie : voltage et amperage
- **BATTIND** Indication de charge batteries
- **MSWI-C** Coupe-batteries manuel sur coffre à batteries
- **MSWI-R** Coupe-batteries télécommandé par porte-clef
- **R315A56** Réservoir 315L alu h: 56cm en D côté Droit
Volume minimum 255l
Volume maximum 630l
- **ADTP-L** Réservoir AdBlue à gauche
- **ADTP-R** Réservoir AdBlue à droite
- **ADB048** Réservoir AdBlue volume utile 48 litres
- **ADB064** Réservoir AdBlue volume utile 64 litres
- **ADB068** Réservoir AdBlue volume utile 68 litres
- **ADB083** Réservoir AdBlue volume utile 83 litres
- **ADB090** Réservoir AdBlue volume utile 90 litres
- **ADB112** Réservoir AdBlue volume utile 112 litres
- **FCAP-L** Bouchon de réservoir à gazole et ad-blue verrouillable
- **FUFF-AS** Dispositif anti-déversement sur remplissage de carburant
- **FUFF-ATS** Dispositif antivol et anti-déversement sur remplissage carburant
- **ESH-REAR** Silencieux d'échappement horizontal, sortie arrière
- **ESH-VERT** Silencieux d'échappement horizontal, sortie verticale à droite
- **EXST-SSP** Sortie d'échappement en acier inoxydable poli brillant
- **EXST-ST** Sortie d'échappement en acier
- **WHC-FIX1** 1 cale de roue
- **WHC-FIX2** 2 cales de roue
- **WHC-FOL1** 1 cale de roue repliable
- **WHC-FOL2** 2 cales de roue repliables
- **WHCP-F** Cale(s) de roue placée(s) sur l'avant du véhicule
- **WHCP-M** Cale(s) de roue placée(s) dans le milieu du véhicule
- **WHCP-R** Cale(s) de roue placée(s) dans l'arrière du véhicule
- **WHCP-T** Cale(s) de roue placée(s) pour le transport dans le coffre cabine extérieur
- **CHAIN-S** Chaînes à neige
- **HOOK-SC** Supports pour chaînes à neige
- **TOWF-HD1** 1 attache de forte capacité de remorquage avant
- **TOWMBRH** Traverse de remorquage - version haute

■ Equipement standard

□ Equipement optionnel

Pour une information plus détaillée au sujet de la cabine et de la chaîne cinématique, veuillez consulter les fiches techniques correspondantes.

Pour connaître toutes les options et combinaisons d'options possibles veuillez consulter le vendeur Volvo qui peut créer une spécification correspondant à vos souhaits avec le Volvo Sales Support system (VSS).

Le constructeur se réserve le droit de modifier la conception et de changer les équipements sans préavis. Les spécifications peuvent varier d'un pays à l'autre.

GAMME DE MODÈLES

FMX D13 44 Porteur Suspension Pneumatique FMX 44R 3A

<input type="checkbox"/> TOWMBRL1	Traverse de remorquage - version surbaissée	<input type="checkbox"/> TC-MAOH2	Refroidisseur d'huile de transmission très hautes performances Air/Huile
<input type="checkbox"/> TOWMBRM	Traverse de remorquage - version medium	<input type="checkbox"/> TC-MWOH2	Refroidisseur d'huile de transmission haute performance à eau
<input checked="" type="checkbox"/> RFEC-S	Fin de châssis arrière droit	<input type="checkbox"/> 2COM1100	Compresseur d'air bi-cylindre 1100l/min. Cylindrée 760 cm3
<input type="checkbox"/> RFEC-U	Découpe porte à faux sur zone supérieure du châssis	<input checked="" type="checkbox"/> 2COMP870	Compresseur d'air bi-cylindre 870 l/min
<input type="checkbox"/> C-RI4040	Crochet Ringfeder 4040 G-150	<input checked="" type="checkbox"/> 2COMP900	Compresseur d'air bi-cylindre 900l/min. Cylindrée 636 cm3
<input type="checkbox"/> C-RI4045	Crochet Ringfeder 4045 G-150	<input type="checkbox"/> CLU-AIRC	Compresseur d'air débrayable
<input type="checkbox"/> C-RI5050	Crochet Ringfeder 5050 G-150	<input checked="" type="checkbox"/> AIRIN-HI	Prise d'air haute
<input type="checkbox"/> C-RO400G	Crochet Rockinger 400 G150	<input type="checkbox"/> AIRIN-LO	Prise d'air basse en dos cabine
<input type="checkbox"/> C-RO50	Crochet de remorquage Rockinger 50mm	<input type="checkbox"/> ACL1ST-S	Filtre à air 2 cartouches gigognes
<input type="checkbox"/> C-VBG520	Crochet VBG 520D	<input checked="" type="checkbox"/> 24A110BL	Alternateur 110A 24V
<input type="checkbox"/> C-VBG795	Crochet VBG 795V	<input type="checkbox"/> 24A150BL	Alternateur 150A 24V
<input type="checkbox"/> TOWR-ONE	Dispositif d'attelage basique boulonné à la traverse de remorquage	<input type="checkbox"/> 24AL110B	Alternateur 110 A
<input type="checkbox"/> TREL-PK	Kit de préparation électrique pour remorque (cablage châssis/cabine)	<input type="checkbox"/> 24AL150B	Alternateur 150 A
<input type="checkbox"/> TREL15	Cordon + prise électrique 15 broches adr	<input type="checkbox"/> PRIM-EL	Pompe d'amorçage de carburant électrique
<input checked="" type="checkbox"/> TREL7-7	Prises et cordons électriques 2 x 7 broches	<input checked="" type="checkbox"/> PRIM-MAN	Pompe d'amorçage de carburant manuelle
<input checked="" type="checkbox"/> TBC-EC	Connexions pour frein de remorque UE	<input type="checkbox"/> FUEQ-EH	Réchauffeur électrique de tuyauterie d'alimentation
<input type="checkbox"/> TRBR-STA	Frein de remorque stationnaire	<input type="checkbox"/> AF-E	Réchauffeur électrique de gazole sur la tête de filtre
<input type="checkbox"/> TRB-STRE	Activation automatique de frein de remorque à faible vitesse (Stretch brake) pour éviter les mises en portefeuille et augmenter la dirigeabilité.	<input type="checkbox"/> AF-R	Réchauffeur de gazole sur la tête de filtre par le retour de carburant chaud.
<input type="checkbox"/> RFEND-B	Ailes arrière 3 morceaux avec dispositif anti-projections	<input checked="" type="checkbox"/> FUEFE2LW	Filtre à carburant double, monté moteur, avec séparateur d'eau, grande taille
<input type="checkbox"/> RFEND-T	Ailes arrière pour transport seulement	<input type="checkbox"/> EST-AID	Préchauffage électrique démarrage à froid
<input type="checkbox"/> RFH-BAS	Hauteur d'ailes arrière standard	<input type="checkbox"/> 220EBH15	Chauffage du moteur en 220V / 1.5kW
<input type="checkbox"/> RFH-HIG	Hauteur d'ailes arrière haute	<input type="checkbox"/> PTER-100	Prise de mouvement arrière moteur permanente avec bride DIN 100 / ISO 7646.
<input type="checkbox"/> RFH-LOW	Hauteur d'ailes arrière basse	<input type="checkbox"/> PTER-DIN	Prise de mouvement arrière moteur permanente sortie DIN5462 femelle cannelée pour pompe monobloc
<input type="checkbox"/> TL-LED	Feux arrière LED	<input type="checkbox"/> PTER1400	Prise de mouvement arrière moteur permanente avec bride SAE 1410
<input checked="" type="checkbox"/> BLIGHT-E	Feux stop d'urgence	<input type="checkbox"/> HPE-F101	Pompe hydraulique arrière moteur 101 cm3/tr
Jantes et Pneumatiques		<input type="checkbox"/> HPE-F41	Pompe hydraulique arrière moteur 41 cm3/tr
<input checked="" type="checkbox"/> RT-STEEL	Jantes en acier	<input type="checkbox"/> HPE-F51	Pompe hydraulique arrière moteur 51 cm3/tr
<input type="checkbox"/> SPWT-D	Roue de secours avec pneu de type Moteur	<input type="checkbox"/> HPE-F61	Pompe hydraulique arrière moteur 61 cm3/tr
<input type="checkbox"/> SPWT-F	Roue de secours avec pneu de type Avant	<input type="checkbox"/> HPE-F81	Pompe hydraulique arrière moteur 81 cm3/tr
<input type="checkbox"/> SWCP-R	Porte-roue de secours en porte-à-faux sous châssis	<input type="checkbox"/> HPE-T53	Pompe hydraulique arrière moteur 2 sorties 53/53 cm3/tr
<input type="checkbox"/> SWCP-T	Fixation temporaire de la roue de secours sur le châssis (sanglée)	<input type="checkbox"/> HPE-T70	Pompe hydraulique arrière moteur 2 sorties 70/35 cm3/tr
	Pour transport uniquement	<input type="checkbox"/> HPE-V45	Pompe hydraulique arrière moteur à débit variable 45 cm3/tr
<input type="checkbox"/> SWCP-TP	Porte-roue de secours livré non monté	<input type="checkbox"/> HPE-V75	Pompe hydraulique arrière moteur à débit variable 75 cm3/tr
<input checked="" type="checkbox"/> JACK-20T	Cric d'une capacité de 20 tonnes	<input type="checkbox"/> PTPT-D	PTPT-D, sortie pompe, sur Powertronic
<input checked="" type="checkbox"/> TOOL-BAS	Trousse à outils de base	<input type="checkbox"/> PTPT-F	PTPT-F, sortie plateau, sur Powertronic
<input checked="" type="checkbox"/> TOOLKIT	Trousse à outils complète	<input type="checkbox"/> PTR-D	PTO arrière BV, PTR-D sortie pompe, régime moteur bas
<input type="checkbox"/> INFLAHOS	Tuyau de gonflage longueur 20 m	<input type="checkbox"/> PTR-DH	PTO arrière BV, PTR-DH sortie pompe, haut régime moteur
<input type="checkbox"/> GAUGE-TP	Manomètre pour contrôler la pression des pneumatiques	<input type="checkbox"/> PTR-DM	PTO arrière boîte PTR-DM sortie pompe, régime moteur moyen
Chaîne cinématique		<input type="checkbox"/> PTR-F	PTR-F, 1 sortie plateau
<input type="checkbox"/> TRAP-HD	Boîte à vitesses renforcée	<input type="checkbox"/> PTRD-D	PTO arrière BV, PTRD-D avec 2 sorties pompes (avant et arrière)
<input checked="" type="checkbox"/> DRM-BE	Mode de conduite Economique et standard	<input type="checkbox"/> PTRD-D1	PTO arrière boîte PTRD-D1 sortie plateau/
<input type="checkbox"/> DRM-E	Mode de conduite Economique	<input type="checkbox"/> PTRD-D2	PTO arrière boîte PTRD-D2, 2 sorties plateau + 1 sortie pompe,
<input checked="" type="checkbox"/> PVT-MAP	Fonction I-See étendue, utilisant les données partagées et cartographiques (I-See connecté)	<input type="checkbox"/> HPG-F101	Pompe hydraulique sur boîte 101 cm3/tr
<input checked="" type="checkbox"/> CRUIS-E	Cruise control économique	<input type="checkbox"/> HPG-F41	Pompe hydraulique sur boîte 41 cm3/tr
<input type="checkbox"/> CRUIS-E5	Cruise control économique avec contrôle du couple en mode économie	<input type="checkbox"/> HPG-F51	Pompe hydraulique sur boîte 51 cm3/tr
<input type="checkbox"/> AMSO-AUT	Programme de changement manuel des rapports	<input type="checkbox"/> HPG-F61	Pompe hydraulique sur boîte 61 cm3/tr
<input type="checkbox"/> AVO-ENH	Logiciel I-Shift professionnel Avancé, adaptation construction et grumier	<input type="checkbox"/> HPG-F81	Pompe hydraulique sur boîte 81 cm3/tr
<input type="checkbox"/> APF-ENH	Option I-Shift : Fonctions supplémentaires programmables de gestion de prise de force	Cabine Conduite	
<input type="checkbox"/> RET-TPT	Ralentisseur hydraulique intégré à la boîte Powertronic	<input checked="" type="checkbox"/> STWPOS-L	Conduite à gauche
<input type="checkbox"/> TC-HWO	Refroidisseur d'huile de transmission eau/huile	<input type="checkbox"/> STWM-LE	Volant en cuir
		<input type="checkbox"/> STGW-AD2	Volant réglable 3 réglages
		<input checked="" type="checkbox"/> STGW-ADJ	Volant réglable 2 réglages
		<input type="checkbox"/> AIRBAG	Airbag conducteur
		<input type="checkbox"/> INST-BAS	Instrumentation niveau base

Equipement standard

Equipement optionnel

Pour une information plus détaillée au sujet de la cabine et de la chaîne cinématique, veuillez consulter les fiches techniques correspondantes.

Pour connaître toutes les options et combinaisons d'options possibles veuillez consulter le vendeur Volvo qui peut créer une spécification correspondant à vos souhaits avec le Volvo Sales Support system (VSS).

Le constructeur se réserve le droit de modifier la conception et de changer les équipements sans préavis. Les spécifications peuvent varier d'un pays à l'autre.

GAMME DE MODÈLES

FMX D13 44 Porteur Suspension Pneumatique FMX 44R 3A

<input type="checkbox"/> DRC-AMII	Contrôle de la régénération - Mode automatique (/ Forcé (véhicule statique) / Inhibé (vitesse véhicule limitée à 40 km/h)	<input type="checkbox"/> SBD-RED	Ceintures de sécurité rouges, sièges passager et conducteur
<input checked="" type="checkbox"/> DRC-AUTO	Contrôle de la régénération automatique	<input type="checkbox"/> SBPRE-DS	Pré-tensionneur ceinture conducteur
<input checked="" type="checkbox"/> 1DAYDIG4	Tachygraphe numérique 1 jour - DTCO4.1	<input type="checkbox"/> PST-BAS1	Siège passager fixe
<input type="checkbox"/> ARSL	Limiteur de vitesse ajustable	<input type="checkbox"/> PST-CF4	Siège passager confort suspendu avec ceinture intégrée
<input type="checkbox"/> ESP-BAS1	Le Pack ESP est conçu pour les véhicules remorquants équipés de freins ABS	<input type="checkbox"/> PST-CF5	Siège passager confort suspendu chauffant avec ceinture intégrée
<input type="checkbox"/> ESPC-RO	Avec modes ESP "Off-Road"	<input checked="" type="checkbox"/> PST-STD2	Siège passager standard fixe
<input type="checkbox"/> HWSS-AC	Avertisseur de collision frontale & régulateur de vitesse et d'espacement (ACC)	<input type="checkbox"/> PST-STD4	Siège passager standard suspendu
<input type="checkbox"/> HWSS-ACB	Avertisseur de collision frontale & régulateur de vitesse et d'espacement (ACC) & freinage d'urgence	<input type="checkbox"/> SBPRE-PS	Pré-tensionneur ceinture passager
<input type="checkbox"/> HWSS-FCB	Avertisseur de collision frontale & freinage d'urgence	<input type="checkbox"/> ARMRE-BB	2 accoudoirs sur les sièges conducteur et passager
<input type="checkbox"/> LSS-DW	Aide au maintien de la trajectoire	<input type="checkbox"/> ARMRE-DB	2 accoudoirs sur le siège conducteur
<input type="checkbox"/> LCS2	Aide anti-collision latérale, côté passager	<input type="checkbox"/> ARMRE-PB	2 accoudoirs sur le siège passager
<input type="checkbox"/> LCS4	Aide anti-collision latérale, côté passager et conducteur	<input type="checkbox"/> ARU-BAS	Garniture d'accoudoir en Vinyl
<input type="checkbox"/> DAS-W	Dispositif d'alerte conducteur	<input type="checkbox"/> ARU-LEA	Garniture d'accoudoir en Cuir
<input type="checkbox"/> RSENS-W	Détecteur de pluie activant les essuie-glaces	<input checked="" type="checkbox"/> FMAT-RUB	Tapis de sol caoutchouc
<input type="checkbox"/> CU-ECC	Climatisation automatique	<input type="checkbox"/> FMAT-TX2	Tapis de sol textile et caoutchouc
<input type="checkbox"/> CU-ECC2	Climatisation automatique avec capteur de qualité d'air et filtre à carbone	<input type="checkbox"/> LBK70	Couchette inférieure 700x2000m, fixe
<input checked="" type="checkbox"/> CU-MCC	Air conditionné à réglage manuel	<input type="checkbox"/> MATL-FI	Matelas couchette inférieure-ferme, ressorts ensachés
<input type="checkbox"/> IMMOBIL	Clef avec anti-démarrage codé	<input type="checkbox"/> MATL-SF	Matelas couchette inférieure-semi-ferme, ressorts ensachés
<input type="checkbox"/> ALARM-E	Alarme anti-effraction - cabine / carrosserie / remorque	<input type="checkbox"/> OLMAT-BA	Matelas de protection basique
<input type="checkbox"/> PHONE-PK	Kit de préparation téléphone	<input type="checkbox"/> OLMAT-PR	Matelas de protection supérieur
<input type="checkbox"/> ISUNS-BS	Pare-soleil latéral intérieur, 2 côtés	<input type="checkbox"/> TBK70F	Couchette supérieure fixe 700x1900mm, relevable jusqu'à 52° (selon version cab et rangements)
<input checked="" type="checkbox"/> ISUNS-DS	Pare-soleil latéral chauffeur	<input type="checkbox"/> PH-CAB2	Chauffage indépendant cabine, 2kW
<input type="checkbox"/> ISUNF-B	Pare-soleil frontal, basique (sans miroir)	<input type="checkbox"/> PH-ENGCA	Chauffage indépendant moteur et cabine
<input type="checkbox"/> ISUNF-MD	Pare-soleil avec miroir côté conducteur	<input type="checkbox"/> PH-SS	Chauffage auxiliaire de cabine pour arrêt de courte durée
<input type="checkbox"/> ISUNF-RE	Pare-soleil frontal, déroulant, électrique	<input type="checkbox"/> SLCP-BAS	Panneau de contrôle basique (contrôles lumière int, chauffage indép, toit ouvrant, verrouill.portes)
<input checked="" type="checkbox"/> ISUNF-RM	Pare-soleil frontal, déroulant, manuel	<input type="checkbox"/> ETSB-F	Boîte de rangement sur le dessus du tunnel moteur
<input type="checkbox"/> ADFS	2 emplacements DIN libres supplémentaires dans panneau supérieur	<input type="checkbox"/> ETSB-FR	2 coffres placés sur l'avant et l'arrière du tunnel moteur
<input checked="" type="checkbox"/> BUPALARM	Alarme de marche arrière, 90 dB	<input type="checkbox"/> ETSB-FRS	3 coffres sur le tunnel moteur : à l'avant, à l'arrière, le côté
<input type="checkbox"/> RTOLL-PK	Préparation pour collecte des péages allemands	<input type="checkbox"/> ETSB-FS	2 coffres placés à l'avant et le côté du tunnel moteur
<input type="checkbox"/> LOADIND	Indicateur de charge	<input type="checkbox"/> ETSB-R	Boîte de rangement située à l'arrière du tunnel moteur
<input type="checkbox"/> REMC-MF	Télécommande extérieur cabine, multi fonctionnelle	<input type="checkbox"/> ETSB-RS	2 coffres placés sur le côté et à l'arrière du tunnel moteur
<input type="checkbox"/> FIREX3FR	Extincteur 3kg, Marquage CE et NF, autocollant en français	<input type="checkbox"/> ETSB-S	Boîte de rangement sur le côté du tunnel moteur, à droite
<input checked="" type="checkbox"/> FIREXT2F	Extincteur à poudre ABC de 2 Kg, étiquette en Français, marquage CE et NF	<input type="checkbox"/> RUS-BAS	Rangement arrière cabine 154 litres (300mm de haut)
<input checked="" type="checkbox"/> WARNVEST	Gilet de sécurité réfléchissant	<input type="checkbox"/> RUS-HIG	Rangement arrière cabine 245 litres (440mm de haut)
<input type="checkbox"/> AIDKIT	Trousse de premiers soins contenant sparadrap, lavage et séchage tampons, compresses, bandages élastiques, masque respiratoire, des gants et des ciseaux.	<input type="checkbox"/> REF-ICPK	Kit de préparation pour réfrigérateur sur tunnel moteur
<input type="checkbox"/> AIDKIT1B	Trousse de premiers soins contenant sparadrap, compresses, bandages élastiques, gants, ciseaux, bandage triangulaire, chiffons bandages, ruban adhésif et la feuille de sauvetage (exigences allemandes).	<input type="checkbox"/> MICRO-PK	Kit de préparation pour four micro-ondes (cables élect.)
<input type="checkbox"/> WARNLAMP	Lampe de signalisation portative	<input type="checkbox"/> BOTH-D	1 porte-bouteille sous section centrale du tableau de bord
<input type="checkbox"/> LAMP-IN	Lampe d'inspection à brancher sur une prise allume cigare	<input type="checkbox"/> COFMA-PK	Prédisposition pour cafetière
<input type="checkbox"/> BULBKIT	Kit d'ampoules et de fusibles	<input checked="" type="checkbox"/> INLI-BAS	Eclairage intérieur cabine classique
<input type="checkbox"/> WRITEPAD	Tablette écriteur	<input type="checkbox"/> INLI-NL	Eclairage intérieur cabine de nuit avec commutateur
Cabine Repos		<input type="checkbox"/> INLI-NLD	Eclairage intérieur de cabine de nuit avec réglage d'intensité
<input type="checkbox"/> DST-CF1	Siège conducteur confort suspendu	<input type="checkbox"/> ARL-FLEX	2 lampes liseuses orientables
<input checked="" type="checkbox"/> DST-CF4	Siège conducteur confort suspendu avec ceinture intégrée	<input checked="" type="checkbox"/> RH-EE	Sans toit ouvrant - Sortie de secours avec vitre teintée
<input type="checkbox"/> DST-CF5	Siège conducteur confort suspendu et chauffant avec ceinture intégrée	<input type="checkbox"/> RH-ER	Toit ouvrant - Electrique / Acier
<input type="checkbox"/> DST-CF6	Siège conducteur confort suspendu, chauffant et ventilé, ceinture intégrée	<input type="checkbox"/> RH-ETR	Toit ouvrant - Electrique / Vitre teintée / Ouverture arrière
		<input type="checkbox"/> RH-MTR	Toit ouvrant - Manuel / Vitre teintée / Ouverture arrière
		<input checked="" type="checkbox"/> GLAS-TIN	Vitres teintées
		<input type="checkbox"/> GLAS-UNT	Vitres non teintées
		<input type="checkbox"/> SWIND-BS	Vitres latérales arrière supplémentaires des 2 côtés
		<input type="checkbox"/> SWIND-PS	Vitre latérale arrière supplémentaire côté passager
		<input type="checkbox"/> AWIND-RF	Vitre arrière cabine
		<input type="checkbox"/> VANMIR	Miroir de courtoisie dans rangement avant
		<input type="checkbox"/> AS-FUS	Etagère supplémentaire pour compartiments dans rangement avant

Equipement standard

Equipement optionnel

Pour une information plus détaillée au sujet de la cabine et de la chaîne cinématique, veuillez consulter les fiches techniques correspondantes.

Pour connaître toutes les options et combinaisons d'options possibles veuillez consulter le vendeur Volvo qui peut créer une spécification correspondant à vos souhaits avec le Volvo Sales Support system (VSS).

Le constructeur se réserve le droit de modifier la conception et de changer les équipements sans préavis. Les spécifications peuvent varier d'un pays à l'autre.

GAMME DE MODÈLES

FMX D13 44 Porteur Suspension Pneumatique FMX 44R 3A

<input type="checkbox"/> INFOT-PK	Kit de préparation pour le montage d'une télévision en cabine (plaque de fixation, ceinture sécurité, câble antenne et auxiliaire)	<input type="checkbox"/> SPOTP-R	Préparation pour feux additionnels sur pavillon, max 280 W
		<input type="checkbox"/> SPOTP-RF	Préparation pour feux additionnels sur pavillon et calandre, max 2x280W
Extérieur cabine			
<input checked="" type="checkbox"/> EXTL-BAS	Finition extérieure standard (emmachement, pare-chocs et son spoiler, rétros et visière gris)	<input type="checkbox"/> ROS-IL2	Prédisposition complète éclairage enseigne lumineuse (logo Globe GSGN-GTR ou fond blanc UCABSIGN)
<input checked="" type="checkbox"/> DGLAS-H	Vitre de porte en verre de sécurité	<input type="checkbox"/> ROS-ILP	Prédisposition éclairage enseigne lumineuse (logo Globetrotter)
<input type="checkbox"/> DGLAS-L	Vitre de porte feuilletée	<input type="checkbox"/> CSGN-FMX	Emblème, FMX
<input checked="" type="checkbox"/> LOCK-CTL	Fermeture centrale des portes	<input checked="" type="checkbox"/> HORN-F1S	Trompe Jericho monté sous calandre
<input type="checkbox"/> LOCK-REM	Verrouillage centralisé avec commande à distance des 2 portes	<input type="checkbox"/> HORN-R2S	Deux trompes chromées 1 ton montées sur le toit (non autorisé en France)
<input checked="" type="checkbox"/> BUMP-HD	Pare-chocs avant fortes sollicitations	<input type="checkbox"/> ANT-CBR	Antenne et câble pour antenne CB
<input type="checkbox"/> AUXFS	Marchepieds accès-cabine supplémentaires (conducteur et passager)	<input type="checkbox"/> ACCBR-AP	Supports accessoires montés sur l'avant, le milieu et l'arrière du toit
<input type="checkbox"/> GUARD-EH	Protection renforcée de la durite radiateur et du carter moteur	<input type="checkbox"/> ACCBR-F	Support accessoires monté sur avant du toit
<input type="checkbox"/> SIDEH-B	Barre de maintien côté conducteur sur cabine courte	<input type="checkbox"/> ACCBR-FM	Supports accessoires montés sur avant et milieu du toit
<input type="checkbox"/> SIDSTP-R	Echelle de visite et barre de maintien côté conducteur sur cabine courte	<input type="checkbox"/> ACCBR-FR	Supports accessoires montés sur avant et arrière du toit
		<input type="checkbox"/> ACCBR-M	Support accessoires monté sur le milieu du toit
		<input type="checkbox"/> ACCBR-R	Support accessoires monté sur l'arrière du toit
		<input type="checkbox"/> ACCBR-RM	Supports accessoires montés sur l'arrière et le milieu du toit
<input checked="" type="checkbox"/> BUGNET	Filet de protection du radiateur	<input type="checkbox"/> REFS-TW	Bandes rétroréfléchissantes blanches placées dans la cabine
<input type="checkbox"/> CTILT-P-E	Basculement de cabine électrique	<input type="checkbox"/> REFS-TY	Bandes rétroréfléchissantes jaunes placées dans la cabine
<input checked="" type="checkbox"/> CTILT-P-M	Basculement de cabine manuel	Carrosserie	
<input type="checkbox"/> FCABS-A	Suspension avant de cabine pneumatique	<input type="checkbox"/> SRWL-PK	Préparation cablage pour phares de travail latéral et arrière sur châssis + interrupteur 3 positions, max 280W
<input checked="" type="checkbox"/> FCABS-M	Suspension avant de cabine mécanique	<input type="checkbox"/> SWL-2FW	2 feux de travail blancs (H3/70W) montés G/D sur avant châssis interrupteur 2 positions (on/off)
<input type="checkbox"/> RCABS-A	Suspension arrière de cabine pneumatique	<input type="checkbox"/> SWL-2RW	2 feux de travail blancs (H3/70W) montés G/D sur arrière châssis interrupteur 2 positions (on/off)
<input checked="" type="checkbox"/> RCABS-M	Suspension arrière de cabine mécanique	<input type="checkbox"/> SWL-4W	4 feux de travail blancs (H3/70W) montés 2AV et 2 AR châssis (G/D) interrupteur 2 positions (on/off)
<input type="checkbox"/> MIRCFPCPX	Rétroviseur "Confort" FMX avec Caméra d'angle coté passager	<input type="checkbox"/> SWL-PK	Préparation cablage pour phares de travail latéraux sur châssis + interrupteur 2 positions, max 280W
<input checked="" type="checkbox"/> MIRCOPFX	Rétroviseurs dégivrants à commande électrique gd angle + accostage robustesse spéciale FMX	<input type="checkbox"/> WL-CHPK	Kit préparation (câbles, interrupteur) pour feux de travail max 2x70W. Connecteur sur châssis (BV).
<input checked="" type="checkbox"/> AMIR-F20	Antévisiseur sous visière 200mm	<input type="checkbox"/> WLC-H2A	2 feux de travail oranges (H3/70W) montés en AR cabine (interrupteur compris)
<input type="checkbox"/> SUNV-H	Visière pare-soleil extérieure fumée	<input type="checkbox"/> WLC-H2W	2 feux de travail blancs (H3/70W) montés en AR cabine (interrupteur compris)
<input type="checkbox"/> AD-ROOF	Défecteur de toit tridimensionnel	<input type="checkbox"/> WLC-PKCH	Kit de préparation (câbles et interrupteurs) pour feux de travail montés dans le châssis
<input type="checkbox"/> AD-SIDES	Défecteurs latéraux cabine courts	<input type="checkbox"/> WLC-PKH	Kit préparation (câbles et interrupteur) pour feux travail montés sur cabine (passe-fil compris)
<input checked="" type="checkbox"/> HL-BASIC	Phares standards	<input type="checkbox"/> WLC-PKL	Kit préparation (câbles et interrupteur) pour feux travail montés bas de cabine (passe-fil compris)
<input type="checkbox"/> HL-LED	Phares LED,	<input type="checkbox"/> WLC-PKLH	Kit préparation (câbles, interrupteur) pour feux travail montés haut/bas cabine (passe-fil compris)
<input type="checkbox"/> HL-CLEAN	Lave-phares haute pression	<input type="checkbox"/> ECBB-HIG	Centrale électrique carrossier avec module carrossier en cabine (14+4 sorties)
<input type="checkbox"/> HLP-ST	Grille de protection des phares en acier	<input type="checkbox"/> ECBB-MED	Centrale électrique carrossier avec module carrossier en cabine (7+4 sorties)
<input type="checkbox"/> HL-ADJ	Réglage de l'inclinaison des phares	<input checked="" type="checkbox"/> BBCHAS1	Connecteurs 7 broches pour connexions carrossier
<input checked="" type="checkbox"/> DRL-LED	Feux de circulation diurne à LED	<input checked="" type="checkbox"/> BBCHAS3	3 connecteurs 7 broches pour connexions carrossier
<input type="checkbox"/> ASL-RF2	2 phares dans boîte à lumière en haut de cabine. Lampes de type H11 70W disposées à gauche et à droite de l'insigne GLOBETROTTER.	<input type="checkbox"/> BEPR-T2	Préparation électrique carrossier pour benne avec télécommande VOLVO
<input type="checkbox"/> IDLMPSW	Interrupteur des lampes ID (pour la traversée de pays où ce n'est pas autorisé, ex : France)	<input checked="" type="checkbox"/> TD-BAS	Détection de remorque sans capteur LED
<input type="checkbox"/> BEACOA2F	2 gyrophares montés à l'avant. Montés sur les barres d'accessoires si commandé, sinon directement sur la cabine.	<input type="checkbox"/> TD-LED	Utilisation de (semi)remorque à feux classiques et à feux à diodes électroluminescentes LED
<input type="checkbox"/> BEACOA2R	2 gyrophares montés à l'arrière. Montés sur les barres d'accessoires si commandé, sinon directement sur la cabine.	<input type="checkbox"/> FRFS-BS	Dégagement des longerons de châssis des deux côtés pour grue ou autres équipements. Approximativement 500mm d'espace libre directement derrière la cabine pour les véhicules à un essieu avant.
<input type="checkbox"/> BEACON-P	Lampes LED flash sur les cabines GLOBETROTTER XL/XXL Préparation gyrophares : Passe-câble au toit avec câbles pré-montés. Connecteurs et relais inclus. Charge maxi 300W		Approximativement 600mm d'espace libre entre les essieux avant pour les véhicules à deux essieux avant.
<input type="checkbox"/> BEACONA4	4 gyrophares orange (2 devant/2 derrière) montés sur toit. Lampes LED flash sur les cabines GLOBETROTTER XL/XXL.	<input type="checkbox"/> FBA-BTF	Fixation de carrosserie avant pour carrosserie flexible
<input type="checkbox"/> CABPT-R1	Sortie pour câble sur le pavillon coté passager	<input type="checkbox"/> FBA-BTSF	Fixation de carrosserie avant pour carrosserie semi-flexible
<input type="checkbox"/> CABPT-R2	2 sorties pour câble sur le pavillon à droite et à gauche		
<input type="checkbox"/> SPOTP-F	Préparation pour feux additionnels à l'avant sur calandre, max 280 W		

Equipement standard

Equipement optionnel

Pour une information plus détaillée au sujet de la cabine et de la chaîne cinématique, veuillez consulter les fiches techniques correspondantes.

Pour connaître toutes les options et combinaisons d'options possibles veuillez consulter le vendeur Volvo qui peut créer une spécification correspondant à vos souhaits avec le Volvo Sales Support system (VSS).

Le constructeur se réserve le droit de modifier la conception et de changer les équipements sans préavis. Les spécifications peuvent varier d'un pays à l'autre.

GAMME DE MODÈLES

FMX D13 44 Porteur Suspension Pneumatique FMX 44R 3A

- **HBA-FSFB** Perçages pour corbeaux - carrosserie semi-flexible
- **HBA-SB** Perçages pour corbeaux - carrosserie sans torsion
- **RBA-T2** Fixations de carrosserie arrière, type 2 (divisé)
- **AUXL-SPK** Kit de préparation pour phares auxiliaires de déneigement
- **TAILPRE2** Préparation pour hayon élévateur avec télécommande VOLVO
- **TAILPREP** Préparation pour hayon élévateur
- **AESW2** 2 interrupteurs carrossier 2 positions (inscription: AUX1 et AUX2)
- **AESW2PK** 2 interrupteurs carrossier 2 positions (AUX1 et AUX2) et préparation pour 4 autres interrupteurs 2 positions (interrupteurs non fournis)
- **AUXSW-4** Installation de 4 interrupteurs supplémentaires (depuis la centrale électrique carrossier jusqu'aux interrupteurs)

Mise à la route

- **TGW-4GWL** Portail télématique avec modem GSM/GPRS/4G et WLAN
- **FMS-PK** Interface pour système FMS (Système Management Flottes)
- **DRUT1** Application conducteur MY TRUCK prépayée 1 an
- **DRUT2** Application conducteur MY TRUCK prépayée 2 ans
- **DRUT3** Application conducteur MY TRUCK prépayée 3 ans
- **DRUT4** Application conducteur MY TRUCK prépayée 4 ans
- **DRUT5** Application conducteur MY TRUCK prépayée 5 ans

Volvo Trucks. Driving Progress