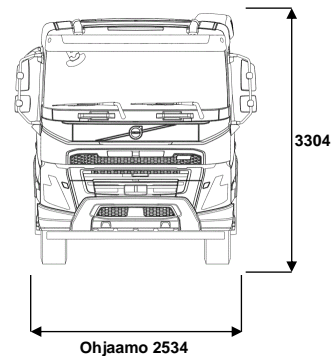
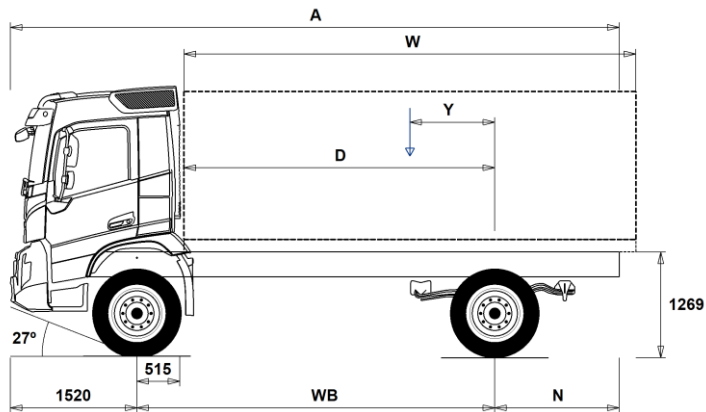


MALLISTO

FMX D11 4x4, Rigid FMX 44R 1L



Alustan mitat [mm]

WB Akseliväli	3700	4000	4300	4600	4900
A Alustan kokonaispituus	7265	7715	8165	8665	9115
D Taka-akselin keskeltä kuormakorin etureunaan	3135	3435	3735	4035	4335
N Takaylitys ROH (Min.)	1395	1395	1395	1395	1395
N Takaylitys ROH (Max.)	2045	2195	2345	2545	2695
Y Kuorman painopiste (Min.)	811	877	941	1007	1073
Y Kuorman painopiste (Max.)	811	877	941	1007	1073
W Kuormakorin pituus (Min.)	4663	5130	5602	6070	6539
W Kuormakorin pituus (Max.)	4663	5130	5602	6070	6539

Alustan massa [kg]

Etuakseli	5005	5015	5030	5035	5040
Taka-akseli	2210	2255	2290	2325	2355
Alustan paino	7215	7270	7320	7360	7395
Kantavuus (sisältää päälirakenteen, polttoaineen, kuljettajan jne)	13785	13730	13680	13640	13605

Kääntöympyrä [mm]

Kääntöympyrän halkaisija,renkaasta	14200	15200	16100	17100	18100
Kääntöympyrän halkaisija,puskurista	15600	16600	17500	18500	19500

Sallitut massa [kg]

Ajoneuvon kokonaismassa	21000
Yhdistelmän kokonaismassa	40000
Etuakseli	8000
Taka-akseli	13000

Tekninen

21000
40000
8000
13000

Tärkeät huomautukset

Alustan mitat

Ohjaamon korkeus: +328 mm lisää CAB-HSLP, -262 mm lisää CAB-LDAY, -262 mm lisää CAB-LSLP, +16 mm lisää CAB-SLP.
 Mitta etuakselista ohjaamon takaseinään: +431 mm lisää CAB-HSLP ja CAB-SLP, -69 mm lisää CAB-LDAY, +425 mm lisää CAB-LSLP.
 D-mitta sisältäen etuvälin 50 mm ja tasakuorma-autolle lisää apurunko 100 mm.
 Korkeus voi vaihdella ± 20 mm lehtijousille ja ± 10 mm ilmajousitetulle.
 Kaikki mitat ovat kuormaamattomalle alustalle ja teliakselit alhaalla.
 Takaylitys käytetään auton painolaskelmaan on maksimi takaylitys (N Max.) valitaan akselivälin yhteydessä.

Massat ja mitat perustuvat seuraaviin renkaisiin:
 Etuakselin renkaat: 315/80R22.5
 Vetoakselin renkaat: 315/80R22.5

Alustan massoihin sisältyy öljyt, vesi, AdBlue, polttoainemäärä 0 litroissa ja ilman kuljettajaa. Alustan paino voi vaihdella ± 3%.

Kääntösäteet on teoreettisesti laskettu.

Lakisääteiset massat voivat vaihdella maakohtaisesti.

Tarkempia painotietoja varten käytä WIS ohjelmaa lähimmän piirimyyjän luonna.

Älä käytä tätä piirustusta kuormakorin mitoitukseen, vaan Volvon korirakenteen ohjetta ja alustapiirustusta FMX44R1L.

MALLISTO

FMX D11 4x4, Rigid FMX 44R 1L

Auton käyttö

- **RC-ROUGH** Ajo-olosuhteet, maantie/maasto, <5% maastoajoa
- **RC-VROUG** Ajo-olosuhteet, maastoajoa>5% ajosta tiestön ulkopuolella
- **UNIFORM** Alustan valmius, vakio

Peruskomponentit

- **CDCOPREP**
- **FMX-CREW**
- **FMX-DAY5** Päiväohjaamo FMX
- **FMX-HSL5** Korkea makuuohjaamo FMX (Globetrotter)
- **FMX-LDA5** Matala päiväohjaamo FMX
- **FMX-LSL5** Matala makuuohjaamo FMX
- **FMX-SLP5** Makuuohjaamo FMX
- **D11S330A** Moottori, 11-litraa, 330hp, EU6, Fuelface 2022
- **D11S380A** Moottori, 11-litraa, 380hp, EU6, Fuelface 2022
- **D11S430A** Moottori, 11-litraa, 430hp, EU6, Fuelface 2022
- **D11S460A** Moottori, 11-litraa, 460hp, EU6, Fuelface 2022
- **D11K330** Moottori, 11-litraa, 330hp EU6
- **D11K380** Moottori, 11-litraa, 380hp EU6
- **D11K430** Moottori, 11-litraa, 430hp EU6
- **D11K460** Moottori, 11-litraa, 460hp EU6
- **DIESEL** Käytettävä polttoaine: Diesel
- **EBR-EPG** Pakokaasun paineensäädin (pakokaasujarru).
- **EBR-EPGC** Pakokaasun paineensäädin ja VCB
- **EBR-VEB** Moottorijarru VEB ja pakokaasun paineensäädin. Volvo Engine Brake
- **AT2612** I-Shift 12 vaihdetta, 2600 Nm
- **AT2612F** I-Shift 12 vaihdetta, 2600 Nm
- **ATO2612** I-Shift 12, ylivaihde, 12 vaihdetta, 2600 Nm
- **PT2106** Powertronic vaihteisto, 6-vaihdetta, 2100Nm
- **RSH1365** Taka-akseli, 13t, napavälitys, GCW 65000kg

Varustepaketit

- **DRIVE5** Ajopaketti
- **DRIVE5+** Ajopaketti+
- **DRIVE5++** Ajopaketti++
- **1LIVINFM** 1 vuode, FM -paketti
- **2LIVINFM** 2 vuode, FM -paketti
- **INFODF** Mediapaketti kosketusnäytöllä (Dynaflleet toiminnot näytöllä)
- **INFONDF** Mediapaketti kosketusnäytöllä ja navigaattorilla (Dynaflleet toiminnot näytöllä)
- **VISIXCAM**
- **OFFROADD** Maansiirtopaketti FMX päiväohjaamo
- **OFFROADS** Maansiirtopaketti FMX makuuohjaamo

Alustan rakenne

- **FST-PAR3** Etujousitus, parabelijousi, kolmelehtinen
- **FAL10.0** Etuakselimassa 10.0 tonnia
- **FAL8.0** Etuakselimassa 8.0 tonnia
- **FAL9.0** Etuakselimassa 9.0 tonnia
- **FSM-LUB** Rasvanipat etupään jousitusksessa
- **FSTAB** Kallistuksenvakaaja edessä, normaali
- **RAL13** Taka-akselimassa 13 tonnia.
- **RSTAB1** Kallistuksenvakaaja takana
- **PSP-FIX** Ohjaustehostimen pumppu. Kiinteä tilavuus.
- **PSP-VAR** Ohjaustehostimen pumppu. Säätilavuus.
- **EBS-MED** EBS jarruohjelmisto, laajennettu ohjelma
- **AUXPARK** Lisäseisontajarru, etuakseli (4*2) tai 3./4.akseli (6*4/8*4)
- **RST-MUL** Takajousitus, perinteinen lehtijousi
- **RST-PAR5** Takalehtijousitus, progressiivinen parabelijousitus.
- **FST8080** Runkopalkkien ainevahvuus, 8mm pysty/8mm vaaka
- **FIL-EEEB** Sisärunko, moottorin takapäätä-telin takapäähän

- **FIL-EEEF** Sisärunko, moottorin takapäätä-rungon päähän
- **FIL-TXEB** Sisärunko, vaihteiston-telin kohdalla
- **FIL-TXEF** Sisärunko, vaihteistosta rungon takapäähän
- **BBOX-L** Akkukotelo vasemmalla puolella.
- **2BAT210B** Geeliakut 2x210Ah
- **2BAT210C** AGM akut 2x210Ah
- **BATTAMP** Akun ampeerimittari (ei akkuanturia)
- **BATTIND** Akun virranhallinta (akkuanturi ja virranhallinta - suurelle virrankulutukselle)
- **MSWI-C** Pääkatkaisin, alustassa. Hallinta akkukotelon kytkimellä
- **MSWI-R** Pääkatkaisin, kaukokäyttöinen. Hallinta avaimen kaukosäätimellä
- **R315A56** Pa-säiliö, alumiini 315L oikea, 560 mm, D-muotoinen. Min tilavuus 255l Max tilavuus 630l
- **ADTP-L** AdBlue-säiliön sijainti - vasen
- **ADTP-R** AdBlue-säiliön sijainti - oikea
- **ADB048** AdBlue-säiliö, tilavuus 48 litraa
- **ADB064** AdBlue-säiliö, tilavuus 64 litraa
- **ADB068** AdBlue-säiliö, tilavuus 68 litraa
- **ADB083** AdBlue-säiliö, tilavuus 83 litraa
- **ADB090** AdBlue-säiliö, tilavuus 90 litraa
- **ADB112** AdBlue-säiliö, tilavuus 112 litraa
- **FCAP-L** Pa-säiliönkorkki, lukittava
- **FUFF-AS** Polttoaineentäytön loiskeenesto
- **FUFF-ATS** Polttoainesäiliön täyttöaukko, loiskeen- ja varkaudenesto
- **ESH-REAR** Äänenvaimentaja vaakataso, pakoputken suuntaus taakse
- **ESH-VERT** Äänenvaimentaja vaakatasossa, pakoputken suuntaus ylös
- **EXST-SSP** Pystypakoputken yläputki, kiillotetusta ruostumattomasta teräksestä
- **EXST-ST** Pystypakoputken yläputki, aluminoidusta teräksestä
- **WHC-FIX1** Pyöräkiila, yksi kiinteä pyöräkiila
- **WHC-FIX2** Pyöräkiila, kaksi kiinteää pyöräkiilaa
- **WHC-FOL1** Pyöräkiila, yksi taitettava pyöräkiila
- **WHC-FOL2** Pyöräkiila, kaksi taitettavaa pyöräkiilaa
- **WHCP-F** Pyöräkiilat, sijainti auton etuosassa
- TRACTOR, BBOX-L, Fold, 1/2 w chocks = Top of left side battery box
- TRACTOR, BBOX-EF, Fold, 1/2 w chocks = Top of lefts side fuel tank
- TRACTOR, BBOX-EF, Fix, 2 w chocks = Left frame front of fuel tank
- RIGID, 1 front axle, Fold, 1/2 w chocks = Top of left side battery box
- RIGID, 2 front axles, Fold, Frame free space, 2 wc = Top of left side battery box
- RIGID, 2 front axles, Fix, W/o frame free space, 2 wc = Left frame behind 1st front wheel
- **WHCP-M** Pyöräkiilat, sijainti auton keskiosassa
- TRACTOR, BBOX-L, Fix, 1/2 w chocks = Left frame front of rear wheels
- RIGID, 1 front axle, Fix, 1/2 w chocks = Left frame front of (or behind) rear wheels
- **WHCP-R** Pyöräkiilat, sijainti auton takaosassa
- RIGID, 1 front axle, Fix, 1/2 w chocks = Left frame rear (or front) of rear wheels
- **WHCP-T** Pyöräkiilat, väliaikainen kuljetusasennus, pakattuna mukaan auton tavaralaatikkoon
- **TB-L80** Työkalulaatikko, 800 mm vasen puoli
- **TB-R80** Työkalulaatikko, 800 mm oikea puoli
- **CHAIN-S** Lumiketjut
- **HOOK-SC** Lumiketjujen säilytyskoukut rungossa
- **TOWF-HD1** Yksi vetopiste edessä, Heavy duty
- **TOWMBRH** Vetopalkki, korkea asennus
- **TOWMBRL1** Vetopalkki, matala asennus

■ Vakio varuste

□ Valinnais varuste

Jos haluat tarkempaa tietoa Volvon voimansiirto linjasta katso erillistä esitettä.

Jos haluatte lisää tietoa ottakaa yhteyttä lähimpään Volvo jälleenmyyjään (VSS).

Tehdas ja maahantuoja varaa oikeuden muuttaa rakennetta ja varustelua ilman aikaisempaa ilmoitusta. varustelu on maakohtainen. The specification can vary from country to country.

MALLISTO

FMX D11 4x4, Rigid FMX 44R 1L

<input type="checkbox"/> TOWMBRM	Vetopalkki, keskikorkea asennus	<input type="checkbox"/> AVO-ENH	I-shift ohjelmisto puun- ja maansiirtoajoon
<input checked="" type="checkbox"/> RFEC-S	Rungon pääty suoraan katkaistu	<input type="checkbox"/> APF-ENH	I-shift voimanotto, laajennettu ohjelmisto
<input type="checkbox"/> RFEC-U	Rungon päädyn yläpuoli viistetty	<input type="checkbox"/> RET-TPT	Hidastin, Powertronic-vaihteistoon asennettu
<input type="checkbox"/> C-RI5050	Vetokytin Ringfelder 5050 G-150	<input type="checkbox"/> TC-HWO	Öljyn jäähdyttävä, automaattivaihteisto
<input type="checkbox"/> C-VBG520	Vetokytin, VBG 5200D, vetosilmukka 50mm, D=200kN (korvaa VBG8500)	<input type="checkbox"/> TC-MAOH2	Vaihteiston öljynjäähdytin, suurin, HD2
<input type="checkbox"/> C-VBG795	Vetokytin, VBG 795V, vetosilmukka 57mm, D=290kN	<input type="checkbox"/> TC-MWOH2	Vaihteiston öljynjäähdytin, HD
<input type="checkbox"/> TOWR-ONE	Hinauskoukku takana	<input type="checkbox"/> 2COM1100	Paineilmakompressori, 1100L/min
<input type="checkbox"/> TREL-PK	Perävaunuliitäntä, valmius pv-liitäntälle (ohjaamo/alusta johdotus)	<input checked="" type="checkbox"/> 2COMP870	Paineilmakompressori, 870L/min
<input type="checkbox"/> TREL14	Perävaunun sähköliitäntät, 14 napaa	<input type="checkbox"/> 2COMP900	Paineilmakompressori, 900L/min
<input type="checkbox"/> TREL15	Perävaunun sähköliitäntät 15 napaa (ADR)	<input type="checkbox"/> CLU-AIRC	Paineilmakompressori, irtikytkettävä
<input checked="" type="checkbox"/> TREL7-7	Perävaunun sähköliitäntät 2 * 7 napaa	<input checked="" type="checkbox"/> AIRIN-HI	Moottorinilmanotto, korkea
<input type="checkbox"/> TBC-DUO	Perävaunun Duomatic paineilmaliittimet.	<input type="checkbox"/> AIRIN-LO	Moottorinilmanotto, matala
<input type="checkbox"/> TBC-EC	Perävaunun EU paineilmaliittimet.	<input type="checkbox"/> ACL1ST-S	Moottorin ilmansuodatin, 2 suodatinpanosta
<input type="checkbox"/> TRBR-HCF	Perävaunun käsihallintaventtiili	<input checked="" type="checkbox"/> 24A110BL	Laturi, 110 Ampeeria, LIN-ohjattu
<input type="checkbox"/> TRBR-HCR	Perävaunun käsihallintaventtiili, alennettu paine.	<input type="checkbox"/> 24A150BL	Laturi, 150 Ampeeria, LIN-ohjattu
<input type="checkbox"/> TRBR-STA	Perävaunun jarrujen hallinta viiksestä (<4 km/h)	<input type="checkbox"/> 24AL150B	Laturi, 150 Ampeeria
<input type="checkbox"/> TRB-STRE	Automaattinen alhaisen nopeuden perävaunujarru (stretch brake). Auttaa ehkäisemään linkkuveitsi-ilmioita sekä parantamaan yhdistelmän käsiteltävyyttä	<input type="checkbox"/> PRIM-EL	Ilmauspumppu, sähköinen
<input type="checkbox"/> RFEND-T	Takalokasuojia, kuljetusasennus pakollinen pelkälle alustalle Manner-Euroopassa jos autoa ei ole varustettu lokasuojilla (RFEND-B)	<input checked="" type="checkbox"/> PRIM-MAN	Ilmauspumppu, manuaalinen
<input type="checkbox"/> RFH-BAS	Lokasuojien asennuskorkeus normaali (peruskorkeus). Normaali, optimaalinen asennuskorkeus – suositeltava versio. Täyttää lakivaatimukset ja ottaa huomioon rengaskoon, vetopöydän ja alustan korkeuden.	<input type="checkbox"/> FUEQ-EH	Polttoaineletkujen lämmitys
<input type="checkbox"/> RFH-HIG	Lokasuojien asennuskorkeus korkea (esim. maansiirto) Lokasuojien asennuskorkeus korkea (esim. maansiirto)	<input checked="" type="checkbox"/> FUEFE2LW	Polttoainesuodatin, kaksi suurta suodatinta vedenerottimella
<input type="checkbox"/> RFH-LOW	Korkein asennuskorkeus. Sopiva esimerkiksi maansiirtoautoon ja muihin vaativiin olosuhteisiin. Lokasuojien asennuskorkeus matala (matalat autot)	<input type="checkbox"/> FUEFE2SW	Polttoainesuodatin, kaksi kappaletta vedenerottimella
<input type="checkbox"/> TL-LED	Takavalot, LED	<input checked="" type="checkbox"/> 220EBH15	Lohkolämmitin.
<input type="checkbox"/> BLIGHT-E	Jarruvalot, hätäjarrutusvalot	<input type="checkbox"/> PTER-100	Voimanotto, moottori. DIN100/ISO7646 laippa
Renkaat ja vanteet		<input type="checkbox"/> PTER-DIN	Moottorivoimanotto takana, suora pumppuasennus, DIN5462 (naaras).
<input checked="" type="checkbox"/> RT-STEEL	Teräsvanteet kaikilla akseleilla	<input type="checkbox"/> PTER1400	Voimanotto, moottori. SAE1410/ISO7647 laippa
<input type="checkbox"/> SPWT-D	Varapyörä, vetorenkaan koko ja kuvio	<input type="checkbox"/> HPE-F101	F1-101 hydraulipumppu, moottorin takapäässä
<input type="checkbox"/> SPWT-F	Varapyörä. Koko ja kuvio sama kuin etuakselilla olevat pyörät.	<input type="checkbox"/> HPE-F41	F1-41 hydraulipumppu, moottorin takapäässä
<input type="checkbox"/> SWCP-R	Varapyörätelineen sijainti: vetoakselin takapuolella	<input type="checkbox"/> HPE-F51	F1-51 hydraulipumppu, moottorin takapäässä
<input type="checkbox"/> SWCP-T	Varapyörätelineen sijainti: kuljetusasennus rungon päällä	<input type="checkbox"/> HPE-F61	F1-61 hydraulipumppu, moottorin takapäässä
<input type="checkbox"/> SWCP-TP	Varapyörän kuljetusasennus rungon päällä	<input type="checkbox"/> HPE-F81	F1-81 hydraulipumppu, moottorin takapäässä
<input type="checkbox"/> JACK-20T	Tunkki 20 tonnia	<input type="checkbox"/> HPE-T53	F2-53/53 hydraulipumppu, moottorin takapäässä
<input checked="" type="checkbox"/> TOOL-BAS	Työkalusarja, perus	<input type="checkbox"/> HPE-T70	F2-70/53 hydraulipumppu, moottorin takapää
<input type="checkbox"/> TOOLKIT	Työkalusarja, laaja	<input type="checkbox"/> HPE-V45	VP1-45 hydraulipumppu, moottorin takapäässä
<input type="checkbox"/> INFLAHOS	Renkaantäyttöletku	<input type="checkbox"/> HPE-V75	VP1-75 hydraulipumppu, moottorin takapäässä
<input type="checkbox"/> GAUGE-TP	Rengaspainemittari	<input type="checkbox"/> PTPT-D	Voimanotto, Powertronic, suora liitäntä
Voimansiirron varusteet		<input type="checkbox"/> PTPT-F	Voimanotto, Powertronic, laippa
<input type="checkbox"/> TRAP-HD	Vaihteisto, HD-versio	<input type="checkbox"/> PTR-D	Voimanotto hydrauliasennus, vaihteiston takana, hidas.
<input checked="" type="checkbox"/> DRM-BE	Normaali + Economy ajotila (balanced + economy)	<input type="checkbox"/> PTR-DH	Voimanotto hydraulinen suora-asennus, vaihteiston takana, nopea.
<input type="checkbox"/> DRM-E	Economy ajotila	<input type="checkbox"/> PTR-DM	Voimanotto hydraulinen suora-asennus, vaihteiston takana, keskinopea.
<input type="checkbox"/> PVT-MAP	I-See ennakoiva maastontunteva vakionopeudensäädin, karttapohjainen ja GPS seuranta (5v sopimus)	<input type="checkbox"/> PTR-F	Voimanotto, vaihteisto/laippa-asennus
<input type="checkbox"/> AMSO-AUT	I-Shift -vaihteiston manuaalinen vaihtaminen käytettävissä automaattisessa tilassa, mkl. Kickdown-toiminto	<input type="checkbox"/> PTRD-D	Voimanulosotto. Kahdelle hydraulipumpulle suora asennus maksimitheo, ulommaisesta 90 kW, sisimmäisestä 100 kW, maksimi vääntömomentti yhteensä 550 Nm. 1000 Nm kun vain sisempi pumppu on kytketty.
<input type="checkbox"/> HPG-F101		<input type="checkbox"/> PTRD-D1	Voimanotto yhdellä laipalla taaksepäin sekä yhdellä hydraulipumppu asennus mahdollisuudella eteenpäin. Maksimitheo 90 kW. Maksimi vääntömomentti 550 Nm.
<input type="checkbox"/> HPG-F41		<input type="checkbox"/> PTRD-D2	Voimanulosotto kahdella laipalla taaksepäin sekä esivalmius yhdelle hydraulipumppuasennusta varten taaksepäin. Maksimitheo: eteenpäin ulompi 90 kW, taaksepäin ulompi 90 kW. Taaksepäin sisempi 100 kW maksimi vääntömomentti 550 Nm per voimanottoaika.
<input type="checkbox"/> HPG-F51		<input type="checkbox"/> STWPOS-L	Ohjauspyörä vasemmalla
<input type="checkbox"/> HPG-F61		<input type="checkbox"/> STWPOS-R	Ohjauspyörä oikealla
<input type="checkbox"/> HPG-F81			

■ Vakio varuste

□ Valinnais varuste

Jos haluat tarkempaa tietoa Volvon voimansiirto linjasta katso erillistä esitettä.

Jos haluatte lisää tietoa ottakaa yhteyttä lähimpään Volvo jälleenmyyjään (VSS).

Tehdas ja maahantuoja varaa oikeuden muuttaa rakennetta ja varustelua ilman aikaisempaa ilmoitusta. varustelu on maakohmainen. The specification can vary from country to country.

MALLISTO

FMX D11 4x4, Rigid FMX 44R 1L

<input type="checkbox"/> STWM-LE	Ohjauspyörä, nahkaa	<input type="checkbox"/> BULBKIT	Lamppu- ja varokesarja
<input type="checkbox"/> STGW-AD2	Kolmeen suuntaan säädettävä ohjauspyörä (mkl. ohjauspylväs)	<input type="checkbox"/> WRITEPAD	Kirjoituslusta.
<input checked="" type="checkbox"/> STGW-ADJ	Säädettävä ohjauspyörä	<input checked="" type="checkbox"/> DST-CF5	Kuljettajan istuin, mukavuus, jousitettu, turvavyöt istuimessa, sähkölämmiteinen.
<input type="checkbox"/> AIRBAG	Turvatyyny (SRS Airbag) kuljettajan paikalla.	<input type="checkbox"/> DST-CF6	Kuljettajan istuin, mukavuus malli, jousitettu, turvavyöt istuimessa, sähkölämmiteinen, tuuletettu.
<input checked="" type="checkbox"/> DRC-AMII	DPF hiukkassuodattimen regenerointi, 3-asentoinen katkaisin (auto/man/estetty)	<input type="checkbox"/> SBD-RED	Turvavyöt, punainen väri
<input type="checkbox"/> DRC-AUTO	DPF hiukkassuodattimen automaattinen regenerointi - ei manuaalisia toimintoja	<input type="checkbox"/> SBPRE-DS	Kuljettajan turvavyökieristin
<input type="checkbox"/> ARSL	Lisänopeudenrajoitin, katkaisin kojelaudassa	<input type="checkbox"/> PST-BAS1	Matkustajan istuin, perus 1
<input type="checkbox"/> ESP-BAS1	Ajovakaudenhallinta ESP1. Vetoautot ja tasakuorma-autot pieni omamassa, matala painopiste. Esim nuppiautot tai matalan painopisteen autot, mkl säiliöautot. Autot jotka ovat tyhjänä kevyitä.	<input type="checkbox"/> PST-CF5	Matkustajan istuin, Comfort 5
<input type="checkbox"/> ESPC-RO	ESP katkaisija (rajoitus/poiskytkentä)	<input checked="" type="checkbox"/> PST-STD2	Matkustajan istuin, perus 2
<input type="checkbox"/> HWSS-AC	ACC vakionopeudensäädin ja törmäyksen varoitus toiminto (vain 4+ akselisiin)	<input type="checkbox"/> SBPRE-PS	Matkustajan turvavyön kiristys
<input type="checkbox"/> HWSS-ACB	Automaattinen hätäjarrutus, törmäysvaroitusta ja ACC vakionopeudensäädin. Vaihtoehtoinen varuste, jossa automaattinen hätäjarrutustoiminto on täydennetty ACC-vakionopeudensäätimellä.	<input type="checkbox"/> ARMRE-BB	Molemmipuoliset käsinojat, kuljettajan ja apukuljettajan istuimet
<input type="checkbox"/> HWSS-FCB	Automaattinen hätäjarrutus ja törmäysvaroitusta (Pakollinen 2- ja 3-akselisissa)	<input type="checkbox"/> ARMRE-DB	Molemmipuoliset käsinojat, kuljettajan istuin
<input type="checkbox"/> LSS-DW	Lane Support System -Kaistavahti ja liikennemerkkitunnistus. Pakollinen 2- ja 3-akselisissa autoissa	<input type="checkbox"/> ARMRE-PB	Molemmipuoliset käsinojat, apukuljettajan istuin
<input type="checkbox"/> LCS4	Kaistanvaihtovastin törmäysvaroitimella molemmin puolin	<input type="checkbox"/> ARU-BAS	Kyynärnoja, keinoahkaa
<input type="checkbox"/> DAS-W	Kuljettajan vireystilan valvonta.	<input type="checkbox"/> ARU-LEA	Kyynärnoja, nahkaa
<input type="checkbox"/> RSSENS-W	Sateentunnistin tuulilasille, säädettävä	<input checked="" type="checkbox"/> FMAT-RUB	Kumimatot
<input type="checkbox"/> CU-ECC	Lämmitys laite ja ilmastointi automaattisella lämpötilan säädöllä ECC.	<input type="checkbox"/> FMAT-TX2	Tekstiili- ja kumimatot
<input type="checkbox"/> CU-ECC2	Automaatti-ilmastointi ECC2, auringonvaloanturilla, kosteudentunnistimella, ilmanlaadun tunnistimella ja aktiivihillisuodattimella	<input type="checkbox"/> LBK70	Alasänky 700mm, kiinteä
<input checked="" type="checkbox"/> CU-MCC	Lämmitys laite ja ilmastointi käsikäyttöisellä lämpötilan säädöllä.	<input type="checkbox"/> MATL-FI	Alavuoteen joustinpatja, kierrejousi, suositus yli 100kg henkilölle
<input checked="" type="checkbox"/> IMMOBIL	Käynnistyksenesto, Immobilizer	<input type="checkbox"/> MATL-SF	Alavuoteen joustinpatja premium malli, puolijäykät kierrejouset, suositus maks 100kg henkilölle
<input type="checkbox"/> ALARM-E	Varashälytys, laajennettu, ohjaamo/kori/perävaunu	<input type="checkbox"/> OLMAT-BA	Petauspatja vakio malli 20mm
<input type="checkbox"/> BUPMON	Peruutuskamera, ohjaamon 7 tuumaiseen näyttöön kytkettynä lämmityksellä ja moottoroidulla läpällä. Toimitetaan irtonaisena auton mukana. Lisäkamerat ja johdotukset saatavilla PCA30081-84	<input type="checkbox"/> OLMAT-PR	Petauspatja, premium malli 30mm
<input type="checkbox"/> PHONE-PK	Puhelinvalmius	<input type="checkbox"/> TBK60F	Kiinteä 600mm leveä yläsänky. Taitettavissa 52 astetta (vähemmän, jos yläsäilytyslaite)
<input type="checkbox"/> ISUNS-BS	Sivuhäikäisysuojat molemilla puolin	<input type="checkbox"/> TBK70F	Kiinteä 700mm leveä yläsänky. Taitettavissa 52 astetta (vähemmän, jos yläsäilytyslaite)
<input checked="" type="checkbox"/> ISUNS-DS	Sivuhäikäisysuojat kuljettajan puolella	<input type="checkbox"/> PH-ENGCA	Moottorin ja ohjaamon pysäköintilämmitin (Webasto).
<input type="checkbox"/> ISUNF-B	Häikäisysuojat, perus (ilman peiliä)	<input type="checkbox"/> PH-SS	Ohjaamon taukolämmitin
<input type="checkbox"/> ISUNF-MD	Häikäisysuojat kuljettajan puolella (sis. peilin)	<input type="checkbox"/> SLCP-BAS	Makuutilan hallintapaneeli, perus (sisävalot, pysäköintilämmitin, kattoluukku ja ovien lukitus)
<input type="checkbox"/> ISUNF-RE	Häikäisysuojat, sähköinen rullaverho	<input type="checkbox"/> ETSB-F	Säilytystila, moottoritunneli (etu)
<input checked="" type="checkbox"/> ISUNF-RM	Häikäisysuojat, manuaalinen rullaverho	<input type="checkbox"/> ETSB-FR	Säilytyslaatikko ja -lokerikko moottoritunnelin päällä.
<input type="checkbox"/> ADFS	Kaksi extra DIN-paikkaa etuhyllyllä (push/pull tyyppinen)	<input type="checkbox"/> ETSB-FRS	Säilytystilat moottoritunnelin päällä edessä/takana ja sivulla.
<input type="checkbox"/> RTOLL-PK	Tietullimaksun esiasennusarja (Saksa)	<input type="checkbox"/> ETSB-FS	Säilytystilat moottoritunnelin päällä edessä ja sivulla.
<input type="checkbox"/> REMC-MF	Work Remote langaton monitoimikaukosäädin. (Kaukosäätimen saatavilla myös kuormanilmaisintomito imagousitetuille akselille.)	<input type="checkbox"/> ETSB-R	Säilytystila, moottoritunneli (taka)
<input checked="" type="checkbox"/> FIREXT3F	Palosammutin 3 kg, suomenkielinen ohje	<input type="checkbox"/> ETSB-RS	Säilytystilat moottoritunnelin päällä takana ja sivulla.
<input type="checkbox"/> WARVEST	Turvalliivi	<input type="checkbox"/> ETSB-S	Säilytystila, moottoritunnelin sivussa
<input checked="" type="checkbox"/> AIDKIT	Ensiapulaukku. Sis. laastaria, pesulappuja, siteitä, painesiteitä, henkitysmaskin, hanskat ja saksen	<input type="checkbox"/> RUS-BAS	Säilytystila takana, 154 litraa (h=300mm)
<input type="checkbox"/> WARNLAMP	Varoituslamppu, kannettava	<input type="checkbox"/> RUS-HIG	Säilytystila takana, 245 litraa (h=440mm)
<input type="checkbox"/> LAMP-IN	Tarkastuslamppu	<input type="checkbox"/> REF-ICPK	Jääkaapin valmiussarja moottoritunnelin päälle
		<input type="checkbox"/> MICRO-PK	Mikroaaltouunivalmius
		<input type="checkbox"/> BOTH-D	Pullonpidin kojelaudassa keskellä
		<input type="checkbox"/> COFMA-PK	Kahvinkeitinvalmius
		<input checked="" type="checkbox"/> INLI-BAS	Ohjaamon valaistus, perus
		<input type="checkbox"/> INLI-NL	Ohjaamon valaistus perus+yövalot
		<input type="checkbox"/> INLI-NLD	Sisävalaistuksen ohjausyksikkö himmentimellä
		<input type="checkbox"/> ARL-FLEX	Lukulamppu, kaksi taipuisaa lukulamppua (kääre)
		<input checked="" type="checkbox"/> RH-EE	Kattoikkuna sävylasia
		<input type="checkbox"/> RH-ER	Vahvistettu kattoluukku, sähkökäyttöinen terästä.
		<input type="checkbox"/> RH-ETR	Kattoluukku, sähkökäyttöinen sävylasia. Aukeava takareuna.
		<input type="checkbox"/> RH-MTR	Kattoluukku, käsikäyttöinen sävylasia. Aukeava takareuna.
		<input checked="" type="checkbox"/> GLAS-TIN	Sävylasit
		<input type="checkbox"/> SWIND-BS	Sivuikkunat molemilla puolilla ohjaamo
		<input type="checkbox"/> SWIND-PS	Sivuikkuna oikealla puolella
		<input type="checkbox"/> AWIND-RF	Takaikkuna

■ Vakio varuste

□ Valinnais varuste

Jos haluat tarkempaa tietoa Volvon voimansiirto linjasta katso erillistä esitettä.

Jos haluatte lisää tietoa ottakaa yhteyttä lähimpään Volvo jälleenmyyjään (VSS).

Tehdas ja maahantuojat varaa oikeuden muuttaa rakennetta ja varustelua ilman aikaisempaa ilmoitusta. varustelu on maakohtainen. The specification can vary from country to country.

MALLISTO

FMX D11 4x4, Rigid FMX 44R 1L

- VANMIR** Meikkipeili
- AS-FUS** Extrahylylly etuyläsäilytystilassa
- INFOT-PK** Taulutelevision asennussarja ohjaamoon

Ohjaamon ulkoinen varustus

- **EXTL-BAS** Ulkopuolen viimeistelytaso, maalamattomat muoviosat ja harjatut listat etumaskissa.

FH: Harmaa puskuri, askelmat, peilin kotelot ja aurinkolippa. FH16: Harmaa puskuri, askelmat, peilin kotelot, aurinkolippa, etumaski ja kirkkaat ajovaloumpion taustat (ilman sivulasia)
- **DGLAS-H** Ovilasit, karkaistut ja sähkötoimiset
- **DGLAS-L** Ovilasit, laminoidut ja sähkötoimiset
- **LOCK-REM** Ovien keskuslukitus, kaukosäätimellä
- **BUMP-HD** Vahvistettu etuosaa - HD puskuri
- **AUXFS** Ohjaamon lisäsiivaskelma
- **GUARD-EH** Öijypohjan suoja, Heavy Duty
- **SIDEH-B** Tartuntatanko päiväohjaamossa kuljettajanpuolella.
- **SIDSTP-R** Sivutikkaat ja tartuntatanko päiväohjaamossa kuljettajanpuolella.
- **BUGNET** Hyönteisverkko maskin ja jäädyttäjän välissä.
- **CTILTP-E** Ohjaamon kippaus, sähköinen
- **CTILTP-M** Ohjaamon kippaus, manuaalinen
- **FCABS-A** Ilmajousitteinen ohjaamon etujousitus
- **FCABS-M** Mekaaninen ohjaamon etujousitus
- **RCABS-A** Ilmajousitteinen ohjaamon takajousitus
- **RCABS-M** Mekaaninen ohjaamon takajousitus
- **MIRCFPCX** Sähkölämmitteiset sähkösäätöiset taustapeilit ja lähietäisyyspeilit + kamera matkustajan puolella. Kameran laajakulmakuva näkyy SID näytössä.
- **MIRCOMFX** Sähkölämmitteiset/hallintaiset tukevat peilit laajakulmapeileillä molemmilla puolilla sekä lähietäisyyspeili apukuljettajan puolella.
- **AD-ROOF** Ilmanohjain katolla
- **AD-SIDES** Ilmanohjain ohjaamon sivulla, lyhyt
- **HL-BASIC** Ajovalot, perusversio
- **HL-CLEAN** Ajovalonpesin
- **HLP-ST** Ajovalonsuojat, teräkset poikkitaogot
- **HL-ADJ** Ajovalojen korkeudensäätö
- **ASL-RF2** Lisäkaukovalot kattokotelossa Hella H11 70W (Globekotelossa) Referenssi 12,5/kpl
- **IDLAMP-A** Tunnistevalot (rekkavalot) 3 x oranssia valoa (ei Suomen tieliikenteeseen)
- **IDLAMP-W** Tunnistevalot (rekkavalot) 3 x valkoista valoa (ei Suomen tieliikenteeseen)
- **IDLMPSW** Tunnistinvalokatkaisija(rekkavalot)
- **BEACOA2F** Varoitusvilkut, 2 kappaletta katolla edessä.

Pyörivät majakat, edessä 2 kpl kattotelineessä (jos tilattu), muutoin suoraan katossa kattoluukun molemmin puolin.
- **BEACOA2R** Varoitusvilkut, 2 kappaletta katolla takana.

Pyörivät majakat, takana 2 kpl kattotelineessä. Makuuohjaamossa pyörivät majakat. Korkeassa ohjaamossa LED-majakat
- **BEACON-P** Varoitusvalot, valmius.(majakka)
- **BEACONA4** Varoitusvilkut, 4 kappaletta katolla 2 edessä/2 takana.

Makuuohjaamo: Pyörivät majakat, edessä 2 kpl kattotelineessä (jos tilattu) ja kaksi takana kattotelineessä (takateline pakollinen valinta).

■ Vakio varuste

□ Valinnais varuste

Jos haluat tarkempaa tietoa Volvon voimansiirto linjasta katso erillistä esitettä.

Jos haluatte lisää tietoa ottakaa yhteyttä lähimpään Volvo jälleenmyyjään (VSS).

Tehdas ja maahantuojat varaa oikeuden muuttaa rakennetta ja varustelua ilman aikaisempaa ilmoitusta. varustelu on maakohtainen. The specification can vary from country to country.

Korkea ohjaamo: LED majakat, edessä 2 kpl kattotelineessä (etuteline pakollinen valinta) ja kaksi takana kattotelineessä (takateline pakollinen valinta).

- **CABPT-R1** Sähkökaapelin läpivienti katossa (1 kpl).
- **CABPT-R2** Sähkökaapelin läpivienti katossa (2 kpl).
- **SPOTP-F** Lisäkaukovalovalmius edessä
- **SPOTP-R** Apukaukovalovalmius katolla
- **SPOTP-RF** Kaukovalovalmius katolla ja ohjaamon edessä, max 2x280W
- **ROS-IL2** Globekyltin valaistuksen valmius (katkaisija irrallaan)
- **ROS-ILP** Kattokilven valaistuksen valmius
- **CSGN-FMX** Ohjaamon merkki, FMX Construction
- **HORN-F1S** Äänimerkki, yksi eteen asennettu yksiaäninen paineilmatorvi, Jericho
- **HORN-R2S** Alppitorvet 2kpl katolle asennettuna.
- **ANT-CBR** La-radioantenni.
- **ACCBP-AP** Katon etu- keski- ja takaosaan asennetut lisävarustetelineet
- **ACCBP-F** Katon etureunaan asennettu lisävarusteteline
- **ACCBP-FM** Katon etu- ja keskiosaan asennetut lisävarustetelineet
- **ACCBP-FR** Katon etu- ja takaosaan asennetut lisävarustetelineet
- **ACCBP-M** Katon keskiosaan asennettu lisävarusteteline
- **ACCBP-R** Katon takaosaan asennettu lisävarusteteline
- **ACCBP-RM** Katon taka- ja keskiosaan asennetut lisävarustetelineet
- **REFS-TW** Heijastavat merkinnot (ohjaamon, valkoinen) mukaanpakattuna ohjaamoon
- **REFS-TY** Heijastavat merkinnot (ohjaamon, keltainen) mukaanpakattuna ohjaamoon

Päällirakennevalmius

- **SRWL-PK** Johtosarjavalmius sivu- takatyövaloilte alustassa ja kolmiasentoinen katkaisija, maks 280 w
Wiring prep for side&rear working lamps on chassis + a three-position switch, max 280 w
- **SWL-2FW** Työvalot, 2 kpl valk Led alustan etuosaan. 2-asentoa (on/off)
- **SWL-2RW** Työvalot, 2 kpl valk Led alustan takaosaan. 2-asentoa (on/off)
- **SWL-4W** Työvalot, 4 kpl valk. Led alustassa. 2-asentoa (on/off)
- **SWL-PK** Johtosarjavalmius sivu työvaloilte alustassa ja kaksi asentoinen katkaisia maks 180 W
- **WL-CHPK** Työvalot, alustassa, valmiussarja
- **WLC-H2A** Ohjaamon työvalot, kaksi kappaletta Led oransseja valoja ohjaamoon korkealle asennetu
- **WLC-H2W** Ohjaamon työvalot Led, kaksi kappaletta valkoisia valoja ohjaamoon korkealle asennetu
- **WLC-PKCH** Työvalovalmius alustaan asennettaville työvaloilte (kaapelit ja katkaisin)
- **WLC-PKH** Työvalovalmius ohjaamon takaseinään ylösasennetuille työvaloilte (kaapelit, katkaisin ja läpivienti takaseinässä)
- **WLC-PKL** Työvalovalmius ohjaamon takaseinään alasasennetuille työvaloilte (kaapelit, katkaisin ja läpivienti takaseinässä)
- **WLC-PKLH** Työvalovalmius ohjaamon takaseinään ylös- ja alasasennetuille työvaloilte (kaapelit, katkaisin ja läpivienti takaseinässä)
- **ECBB-BAS** Päällirakentajan sähkökeskus, ei päällirakennemoduulia
- **ECBB-HIG** Päällirakentajan sähkökeskus mkl. laaja päällirakennemoduuli (18kpl lähtöä)
- **ECBB-MED** Päällirakentajan sähkökeskus mkl. keskitason päällirakennemoduuli (11kpl lähtöä)
- **BBCHAS1** Päällirakentajan sähköliitäntä, yksi kappale 7-napaisia liitäntöjä
- **BBCHAS3** Päällirakentajan sähköliitäntä, kolme kappaletta 7-napaisia liitäntöjä
- **BEPR-T2** Kippiauton sähkövalmius WRC-kaukosäätimellä
- **TD-LED** LED valoja tukeva perävaunun tunnistus
- **FRFS-B5** Rungon tyhjä tila molemmin puolin antaa lisätilaa esimerkiksi tukijaloille tai muille varusteille. Tyhjä tila etulokasuojan takana noin 500mm autoissa, joissa yksi etuakseli ja 600mm autoissa joissa kaksi etuakselia. Makuuohjaamon kanssa tila on noin 350mm ohjaamon takaseinän takana (500mm etulokasuojan

MALLISTO

FMX D11 4x4, Rigid FMX 44R 1L

takana) Runkoon on saatavilla erikseen myös valmius 10Tm, 20Tm ja 40Tm nostureille runkokiinnikkeineen.

- FBA-BTF** Kuormakorin etukiinnikkeet, joustavat kuormatilat, alaosat asennettuna
- FBA-BTSF** Kuormakorin etukiinnikkeet, puolijoustavat kuormatilat, alaosat asennettuna
- **HBA-FSFB** Rei'itys päällirakennekiinnikkeille - joustava/puolijoustava päällirakenne
- HBA-SB** Rei'itys päällirakennekiinnikkeille - jäykkä päällirakenne
- RBA-T2** Kuormakorin takakiinnikkeet apurungolle
- AUXL-SPK** Auravalovalmius
- TAILPRE2** Takalaitanostimen Work Remote valmius. Mahdollistaa takalaitanostimen sähköisten lähtöjen hallinnan WRC kaukosäätimellä.
- TAILPREP** Takalaitanostimen valmiussarja
- AESW2** Päällirakentajan katkaisimet, kaksi kaksiasentoista katkaisinta (AUX1 ja AUX2)
- **AESW2PK** Päällirakentajan katkaisimet, kaksi katkaisinta (AUX1 ja AUX2) ja valmius neljälle lisäkatkaisijalle tyhjän peitelevyn takana
- **AUXSW-4** Päällirakentajan katkaisimet, valmius neljälle extra-katkaisimelle (johdotus)

Luovutustöiden piteet

- **TGW-4GWL** Telematiikkayksikkö GSM/GPRS/4G modeemilla ja WLAN-valmiudella (langaton verkko)
- FMS-PK** FMS tiedonsiirtojärjestelmä
- DRUT1** My Truck sovellus (1v sopimus)
- DRUT2** My Truck sovellus (2v sopimus)
- DRUT3** My Truck sovellus (3v sopimus)
- DRUT4** My Truck sovellus (4v sopimus)
- DRUT5** My Truck sovellus (5v sopimus)