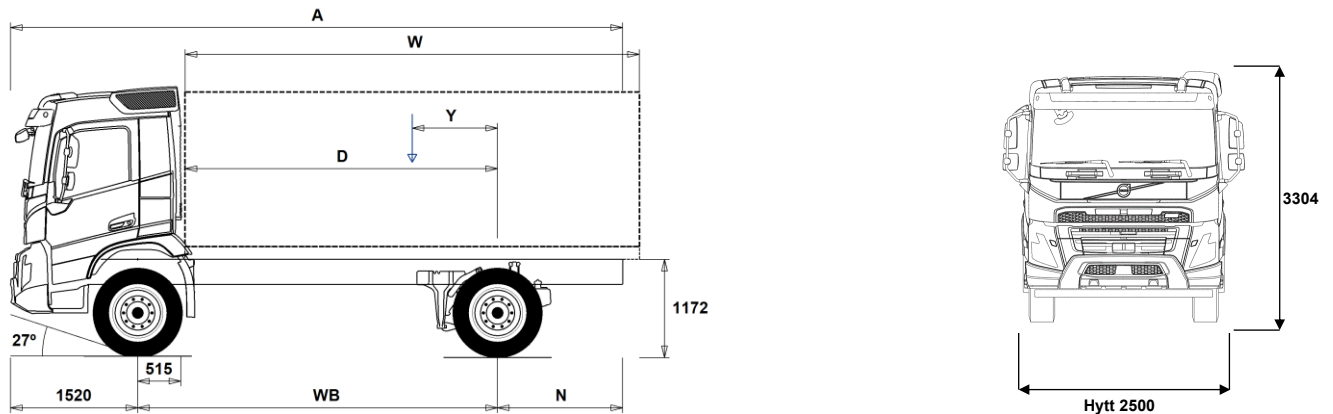


# MODELLUTBUD

FMX D11 4x4 jämnlast luftfjädring FMX 44R 1A



## Chassidimensioner [mm]

WB Hjulbas	4000	4300	4600	4900
A Totallängd	7715	8165	8665	9115
D Centrum bakaxel till framkant påbyggnad	3435	3735	4035	4335
N Bakre överhäng (Min.)	1395	1395	1395	1395
N Bakre överhäng (Max.)	2195	2345	2545	2695
Y Lastens tyngdpunkt (Min.)	562	599	639	679
Y Lastens tyngdpunkt (Max.)	1129	1212	1297	1382
W Påbyggnadslängd (Min.)	4630	5065	5495	5926
W Påbyggnadslängd (Max.)	5765	6291	6795	7275

## Chassivikter [kg]

Framaxel	5040	5055	5065	5075
Bakaxel	2385	2420	2450	2470
Tjänstevikt	7425	7475	7515	7545
Last (inkl. påbyggnad, förare, bränsle, etc.)	10575	10525	10485	10455

## Vändcirkel [mm]

Vändcirkel mellan trottoarkanter	15200	16100	17100	18100
Vändcirkel mellan väggar	16600	17500	18500	19500

## Tillåtna vikter [kg]

	Tillåtet	Teknisk
Bruttovikt	18000	21000
Bruttovikt, kombination	0	40000
Framaxel	8000	8000
Bakaxel	11500	13000

## Viktiga noteringar

### Chassidimensioner

Hytthöjd: +328 mm för CAB-HSLP, -262 mm för CAB-LDAY, -262 mm för CAB-LSLP, +16 mm för CAB-SLP.

Centrum framaxel till bakkant hytt: +431 mm för CAB-HSLP och CAB-SLP, -69 mm för CAB-LDAY, +425 mm för CAB-LSLP.

D-mått inkluderar ett främre spelrum på 50 mm och för jämnlastbilar också en hjälpram på 100 mm.

Höjden kan variera  $\pm 20$  mm för blad och  $\pm 10$  mm för luftfjädring.

Alla mått gäller för olastat chassi och eventuella löpaxlar nere.

Bakre överhäng använt för fordonsviktberäkning är det maximala överhänget (N Max.) för given hjulbas.

Vikter och dimensioner är baserade på följande däck:

Däck på framaxeln: 315/80R22.5

Däck på drivaxeln: 315/80R22.5

**Chassivikter inkluderar olja, vatten, AdBlue, 0 liter bränsle och utan förare. Tjänstevikt kan variera  $\pm 3\%$ .**

Vändcirkelarna är teoretiskt beräknade.

Lagliga vikter kan variera från land till land.

För mer detaljerad information, inklusive vikt för tillvalsutrustning, be din Volvoåterförsäljare att lägga in din specifikation i Volvos viktinformationsprogram (WIS).

Använd inte denna ritning i samband med påbyggnad. Använd Volvos påbyggnadsinstruktioner och chassiritning FMX44R1A.

# MODELLUTBUD

FMX D11 4x4 jämnlast luftfjädring FMX 44R 1A

## Användningsområde

- **UNIFORM** Standard chassi

## Huvudkomponenter

- **RAD-G2** Luftfjädrad bakaxel
- **CDCOPREP** Hyttutskärning frö daghytt, fritext CA behövs!
- **FMX-CREW** Manskapshytt med upp till 9 platser
- **FMX-DAY6** Daghytt FMX
- **FMX-HSL6** Hög sovhytt FMX
- **FMX-LDA6** Låg daghytt FMX
- **FMX-LSL6** Låg sovhytt FMX
- **FMX-SLP6** Sovhytt FMX
- **EU5EEV** EEV motor Euro 5
- **EU6SCR** Euro 6 emissionsnivå med SCR partikelfilter och EGR
- **D11S330A**
- **D11S380A**
- **D11S430A**
- **D11S460A**
- **D11K330** D11K330, 11 liters dieselmotor, 330 Hk med 1600 Nm
- **D11K380** D11K380, 11 liters dieselmotor, 380 Hk med 1800 Nm
- **D11K430** D11K430, 11 liters dieselmotor, 430 Hk med 2050 Nm
- **DIESEL** Diesel
- **EBR-EPG** Avgasstrycksregulator
- **EBR-EPGC** EBR-EPGC Kompressionbroms
- **EBR-VEB** VEB, Motor-/kompressionsbroms med avgasstrycksregulator
- **AT2612** Växellåda I-SHIFT AT2612 12-växlad, 2600 Nm
- **ATO2612** Växellåda I-SHIFT ATO2612 12-växlad, 2600 Nm (Överväxlad)
- **PT2106** Powertronic PT2106 6-växlad automatlåda max moment 2100 Nm
- **RSH1370F** Bakaxel RSH1370F Navreduktion tågvikt 70 ton

## Paketval

- **DRIV-EXT** Förarpaket uttökat
- **DRIV-SEL** Förarpaket

- **1LIVINFM** Vil- och sovpaket FM, enkel
- **2LIVINFM** Vil- och sovpaket FM, dubbel

- **INFOHIGH** Infotainment paket

## Chassi Layout

- **FST-PAR3** Framfjädrar 3-bladig parabel, styv
- **FAL10.0** Framaxeltryck 100 ton OBS Endast till kran o plogbilar med extremt framaxeltryck
- **FAL8.0** Framaxeltryck 80 ton
- **FAL9.0** Framaxeltryck 9.0 ton
- **FSM-LUB** Smorda framfjäderfästen
- **FSTAB** Krängningshämmare främre
- **RAL13** Bakaxeltryck 13 ton
- **RSTAB3** Krängningshämmare styv bakre
- **ASF-DL1** Ett körläge för luftfjädring
- **ASF-DL3** Tre körläge för luftfjädring
- **PSP-FIX** Servostyrning fast flöde
- **PSP-VAR** Servostyrning variabelt flöde
- **EBS-MED** EBS medium paket med "brake blending" (om tillstatsbroms finns), strömställare för hjälp vid start i backe, varning för för hög bromstemperatur samt dålig bromsprestanda Automatisk diffspär
- **AUXPARK** Extra parkeringsbroms 2 st extra bromsklockor
- **RST-AIR** Luftfjädring bak med kontrollbox för nivåreglering, placerad i
- **FRAME300** Ramhöjd (300 mm)
- **FST8080** Ramprofil godstjocklek 8 mm
- **FIL-EEEB** Innerline från motorns bakkant till boggslut

- **FIL-EEEF** Innerline från motor till ramslut
- **FIL-TXEB** Innerline från växellåds tvärbalk till bak boogie
- **FIL-TXEF** Innerline från växellåds tvärbalk till ramslut
- **BBOX-L** Batterilåda på vänster ramsida
- **2BAT210B** Gelbatterier 2x210 Ah
- **2BAT210C** AGM batterier 2x210 Ah
- **BATTAMP** Volt och amperemätare
- **BATTIND** Batteriindikator för laddnivå
- **MSWI-C** Huvudströmbrytare på chassiet
- **MSWI-R** Huvudströmbrytare fjärrmanövrerat
- **R315A56** Bränsletank, aluminium, 315 Liter, höger Minvolym 255l Maxvolym 630l
- **ADTP-L** AdBlue tank vänster sida
- **ADTP-R** AdBlue tank höger sida
- **ADB048** 48 liters AdBlue tank
- **ADB064** 64 liters AdBlue tank
- **ADB068** 68 liters AdBlue tank
- **ADB083** AD-BLUE tank 83 L
- **ADB090** 90 liters AdBlue tank
- **ADB112** AD-BLUE tank 112 L
- **FCAP-L** Bränsletanklock, läsbart
- **FUFF-AS** Bränslepåfyllningsystem med anti spillsystem
- **FUFF-ATS** Bränslepåfyllningsystem med antispill och antistölds-system
- **ESH-REAR** Ljuddämpare horisontellt monterad med bakåtriktat utblås
- **ESH-VERT** Ljuddämpare horisontellt monterad med uppåtriktat avgasrör
- **EXST-SSP** Värmeskydd ljuddämpare i högljansigt rostfritt
- **EXST-ST** Värmeskydd ljuddämpare i stål
- **WHC-FIX1** Stoppklossar, 1 st.
- **WHC-FIX2** Stoppklossar, 2 st.
- **WHC-FOL1** En stoppkloss, vikbar
- **WHC-FOL2** Stoppklossar, 2 st. vikbara
- **WHCP-F** Stoppklosssar monterad bakom hytt
- **WHCP-M** Stoppklosssar mitt på chassiramen
- **WHCP-R** Stoppklosssar monterad i bakkant på chassiramen
- **WHCP-T** Stoppklosssar transportmonterade
- **CHAIN-S** Snökedjor
- **HOOK-SC** Krok för snökedjor
- **TOWF-HD1** 1 dragsprint i front
- **TOWMBRH** Dragbalk, centralmonterad  
Prestanda efter W409 Max:D=190 kN Dc=141 kN V=63 kN
- **TOWMBRL1** Dragbalk, låg monterad  
Prestanda efter W409 Max:D=190 kN Dc=141 kN V=63 kN
- **TOWMBRM** Dragbalk, halvt undermonterad  
Prestanda Max:D=190 kN Dc=141 kN V=63 kN
- **RFEC-S** Rakt ramavslut
- **RFEC-U** Ramavslut för tippvagnar utan
- **C-RI4040** Dragkrok Ringfeder typ 4040 G-150
- **C-RI4045** Dragkrok Ringfeder typ 4045 G-150
- **C-RI5050** Dragkrok Ringfeder, typ 5050 G-150
- **C-RO400G** Dragkrok Rockinger typ 400 G-150
- **C-VBG520D** Dragkrok VBG, typ VBG5200D
- **C-VBG795** Dragkrok VBG795V (för luftservostyrning, begär fritext CA)
- **TOWR-ONE** Bogserbygel, bakre
- **TREL-PK** Förberedd för el till släp
- **TREL14** 14 polig VBG elektrisk släpvagnskoppling
- **TREL15** 15 polig kabel för elektrisk släpvagnskoppling
- **TREL7** 1 st. 7-polig elektrisk släpvagnskoppling (24N)
- **TREL7-7** 2 st. 7-poliga elektriska släpvagnskopplingar
- **TBC-DUO** Duomatic anslutning för släpvagnsbroms
- **TBC-EC** Bosch anslutning för släpvagnsbroms
- **TRBR-HCF** Fullt handreglage för släpvagnsbroms (Ej ADR)

- Standardutrustning
- Tillvalsutrustning

För mer detaljerad information om hytt- och drivlinekomponenter, se separata datablad.

För all möjlig tillvalsutrustning och utrustningskombinatorik, kontakta din Volvoåterförsäljare som kan skapa en specifikation som tillgodoser dina krav med hjälp av Volvos säljstödprogram (VSS).

Fabriken förbehåller sig rätten att modifiera konstruktionen och ändra utrustning utan förvarning. Specifikationen kan variera från land till land.

# MODELLUTBUD

## FMX D11 4x4 jämnlast luftfjädring FMX 44R 1A

<input type="checkbox"/> <b>TRBR-STA</b>	Släpvagnsbroms	<input type="checkbox"/> <b>24A150BL</b>	Generator 24v 150 Ampere
<input type="checkbox"/> <b>TRB-STRE</b>	Släpvagnsbroms "Stretch" utökad bromsförmåga förhindrar "fällknivs" effekt	<input type="checkbox"/> <b>24AL110B</b>	Generator med 110 A kapacitet 24 V
<input type="checkbox"/> <b>RFEND-B</b>	Bakskärm, tredelad	<input type="checkbox"/> <b>24AL150B</b>	Generator med 150 A kapacitet
<input type="checkbox"/> <b>RFEND-T</b>	Transportmonterad bakskärmar	<input type="checkbox"/> <b>PRIM-EL</b>	Elektrisk pump för avluftning av bränslesystemet
<input type="checkbox"/> <b>RFH-BAS</b>	Std. höjd på bakskärmstopp	<input checked="" type="checkbox"/> <b>PRIM-MAN</b>	Manuell pump för avluftning av bränslesystemet
<input type="checkbox"/> <b>RFH-HIG</b>	Högsta möjliga bakskärmstopp	<input type="checkbox"/> <b>FUEQ-EH</b>	Elektriskt uppvärmda bränsleledningar
<input type="checkbox"/> <b>RFH-LOW</b>	Lägsta möjliga bakskärmstopp	<input type="checkbox"/> <b>AF-E</b>	Bränslefilter med bränslevärmare
<input checked="" type="checkbox"/> <b>TL-LED</b>	Bakljus, LED	<input type="checkbox"/> <b>AF-R</b>	Bränslefilter med bränslevärmare
<input checked="" type="checkbox"/> <b>BLIGHT-E</b>	Bromsljus blinkande utförande	<input checked="" type="checkbox"/> <b>FUEFE2LW</b>	Stort dubbelt bränslefilter med vattenseparering
<b>Fälgar och däck</b>		<input type="checkbox"/> <b>FUEFE2SW</b>	Litet dubbelt bränslefilter med vattenseparering
<input checked="" type="checkbox"/> <b>RT-STEEL</b>	Stålfälgar	<input checked="" type="checkbox"/> <b>EST-AID</b>	EL-startelement motor
<input type="checkbox"/> <b>SPWT-D</b>	Komplett reservhjul lika drivaxel	<input checked="" type="checkbox"/> <b>220EBH15</b>	Elektrisk motordoppvärmare 220 volt, 1,5 kW
<input type="checkbox"/> <b>SPWT-F</b>	Komplett reservhjul lika framaxel	<input type="checkbox"/> <b>PTER-100</b>	PTER-100, Kraftuttag, motormonterad med fläns DIN 100/ISO7646
<input type="checkbox"/> <b>SWCP-R</b>	Reservhjulshållare bakre vänster ramsida bakom bak-/löpaxel	<input type="checkbox"/> <b>PTER-DIN</b>	DIN koppling på motorkraftuttag DIN5462 för direktmonterad pump
<input type="checkbox"/> <b>SWCP-T</b>	Reservhjulshållare, transportmontering	<input type="checkbox"/> <b>PTER1400</b>	Kraftuttag motormonterat med fläns SAE1410
<input type="checkbox"/> <b>SWCP-TP</b>	Reservhjulshållare + däck, transportmontering	<input type="checkbox"/> <b>HPE-F101</b>	F1-101 motormonterad Hydraulpump
<input type="checkbox"/> <b>JACK-20T</b>	20 tons domkraft	<input type="checkbox"/> <b>HPE-F41</b>	Motormonterat kraftuttag med hydraulpump Parker F1-41
<input checked="" type="checkbox"/> <b>TOOLKIT</b>	Verktygssats	<input type="checkbox"/> <b>HPE-F51</b>	F1-51 motormonterad hydraulpump
<input type="checkbox"/> <b>INFLAHOS</b>	Luftpåfyllnings slang för däck 10 - 20 m	<input type="checkbox"/> <b>HPE-F61</b>	F1-61 motormonterad hydraulpump
<input type="checkbox"/> <b>GAUGE-TP</b>	Lufttrycksmätare däck	<input type="checkbox"/> <b>HPE-F81</b>	F1-81 motormonterad hydraulpump
<b>Utrustning Drivlina</b>		<input type="checkbox"/> <b>HPE-T53</b>	F2 53/53 motor monterad hydraulpump
<input type="checkbox"/> <b>TRAP-HD</b>	Förstärkt växellåda	<input type="checkbox"/> <b>HPE-T70</b>	F2 70/35 motor monterad hydraulpump
<input checked="" type="checkbox"/> <b>DRM-BE</b>	Körlägen för drivlinan. Standard och ekonomiskt	<input type="checkbox"/> <b>HPE-V45</b>	VP1-45 Motormonterad variabel hydraulisk pump
<input type="checkbox"/> <b>DRM-E</b>	Körläge, Ekonomiskt	<input type="checkbox"/> <b>HPE-V75</b>	VP1-75 Motormont variabel hydraulisk pump
<input type="checkbox"/> <b>PVT-MAP</b>	I-See med Information om topografi via karta, GPS och centralt sparad data	<input type="checkbox"/> <b>PTPT-D</b>	PTPT-D, Kraftuttag med dinanslutning
<input checked="" type="checkbox"/> <b>PVT-MTM</b>	I-See med Information om topografi via karta, GPS och centralt sparad data och trafikmeddelanden	<input type="checkbox"/> <b>PTPT-F</b>	PTPT-F, Kraftuttag med flänsanslutning
<input checked="" type="checkbox"/> <b>CRUIS-E</b>	Farthållare med ECO roll och I-cruise	<input type="checkbox"/> <b>PTR-D</b>	Bakre lågvarvigt kraftuttag för direktmontering av hydraulpump
<input checked="" type="checkbox"/> <b>AMSO-AUT</b>	I-shift med "kick-down", funktion ger även möjlighet att justera växelvalet med växelspakens knappar under start och körning i automatläge	<input type="checkbox"/> <b>PTR-DH</b>	Max effektuttag 65 kW, max 600 Nm totalt
<input type="checkbox"/> <b>AVO-ENH</b>	Välj detta alternativ för att få bättre startförmåga och körbarhet vid körning på dåliga vägar: – Förbättrad funktionalitet i P-mode (P+); färre växlingar och växlingar vid högre motorvarvtal – Kräver inte lika mycket körning i manuellt läge • Förbättrat manuellt läge, kan ligga kvar längre på valda växlar • Bättre start/igångkörande när fordonet har fastnat – Gunga loss funktion tack vare snabbare i och urkoppling av växlar – Extra moment vid start (1:ans växel)	<input type="checkbox"/> <b>PTR-DM</b>	Bakre medelvarvigt kraftuttag för direktmontering av hydraulpump
<input type="checkbox"/> <b>APF-ENH</b>	Utökade kraftuttagsfunktioner för I-shift	<input type="checkbox"/> <b>PTR-F</b>	Max tillåtet effektuttag totalt 65 kW, max 400 Nm totalt
<input type="checkbox"/> <b>RET-TP</b>		<input type="checkbox"/> <b>PTRD-D</b>	Bakmont. lågvarvit kraftuttaget, 1 bak SAE Fläns anslutning för (max. 1000 Nm)
<input type="checkbox"/> <b>TC-HWO</b>	Hydraulisk växellåds kylare (vatten/olja)	<input type="checkbox"/> <b>PTRD-D1</b>	Bakre kraftuttag för direktmontering av dubbla hydraulpumpar
<input type="checkbox"/> <b>TC-MAOH2</b>	Oljekylare för växellåda, luft/vatten/olja med extra hög prestanda Växellådsmonterad	<input type="checkbox"/> <b>PTRD-D2</b>	Max tillåtet effektuttag totalt: Framre yttre; 75 kW (90) Bakre inre; 75 kW (100) Max 550 Nm totalt på respektive då båda är inkopplade, eller max 1000 Nm endast bakre inre inkopplat
<input type="checkbox"/> <b>TC-MWOH2</b>	Oljekylare vatten/olja för växellåda med extra hög prestanda Växellådsmonterad	<input type="checkbox"/> <b>HPG-F101</b>	Bakre kraftuttag med en medbringare samt för direktmontering av hydraulpump Max tillåtet effektuttag 75 kW (90), max 870 Nm totalt
<input type="checkbox"/> <b>2COM1100</b>	Luftkompressor 2 cylindrig, max kapacitet 1100 l/min	<input type="checkbox"/> <b>HPG-F41</b>	Bakre kraftuttag med 2 medbringare samt förberedd för direktmontering av hydraulpump Max tillåtet effektuttag
<input checked="" type="checkbox"/> <b>2COMP870</b>	Luftkompressor 2 cylindrig, max kapacitet 870 l/min	<input type="checkbox"/> <b>HPG-F51</b>	Framre yttre; 75 kW (90) Bakre yttre; 75 kW (90) Bakre inre; 75 kW (100) Max 550 Nm totalt på respektive
<input type="checkbox"/> <b>2COMP900</b>	Luftkompressor, 2 cylindrig med maxkapacitet 900 l/min	<input type="checkbox"/> <b>HPG-F61</b>	Hydraulpump F1-101 för växellådsmonterade kraftuttag
<input type="checkbox"/> <b>CLU-AIRC</b>	In- och urkopplingsbar luftkompressor	<input type="checkbox"/> <b>HPG-F81</b>	Hydraulpump F1-41 för växellådsmonterade kraftuttag
<input checked="" type="checkbox"/> <b>AIRIN-HI</b>	Luftintag för motor, högt utförande	<b>Hytt invändigt förarmiljö</b>	
<input type="checkbox"/> <b>AIRIN-LO</b>	Luftintag för motor, lågt utförande	<input checked="" type="checkbox"/> <b>STWPOS-L</b>	Vänsterstyrd
<input type="checkbox"/> <b>ACL1ST-S</b>	Luftrenare med två filter, primär och sekundärfilter	<input type="checkbox"/> <b>STWM-LE</b>	Läderratt
<input checked="" type="checkbox"/> <b>24A110BL</b>	Generator 24v 110 Ampere	<input type="checkbox"/> <b>STGW-AD2</b>	Övre rattjustering med "neck tilt"
		<input checked="" type="checkbox"/> <b>STGW-ADJ</b>	Rattjustering
		<input type="checkbox"/> <b>AIRBAG</b>	Airbag på förarsidan (måste kombineras med påtaget säkerhetsbälte)
		<input type="checkbox"/> <b>DRC-AMII</b>	Automatisk regenerering med möjlighet att avbryta processen
		<input checked="" type="checkbox"/> <b>DRC-AUTO</b>	Automatisk regenerering i körning
		<input checked="" type="checkbox"/> <b>1DAYDIG4</b>	

Standardutrustning

Tillvalsutrustning

För mer detaljerad information om hytt- och drivlinekomponenter, se separata datablad.

För all möjlig tillvalsutrustning och utrustningskombinatorik, kontakta din Volvoåterförsäljare som kan skapa en specifikation som tillgodoser dina krav med hjälp av Volvos säljstödprogram (VSS).

Fabriken förbehåller sig rätten att modifiera konstruktionen och ändra utrustning utan förvarning. Specifikationen kan variera från land till land.

# MODELLUTBUD

## FMX D11 4x4 jämnlast luftfjädring FMX 44R 1A

<input type="checkbox"/> <b>ARSL</b>	Extra hastighetsbegränsare via strömställare i hytt	<input type="checkbox"/> <b>ARMRE-DB</b>	Armstöd båda sidor förarstol
<input type="checkbox"/> <b>ESP-BAS1</b>	ESP elektroniskt stabiliseringsystem	<input type="checkbox"/> <b>ARMRE-PB</b>	Armstöd. Båda sidor endast passagerarstol
<input type="checkbox"/> <b>ESPC-RO</b>	ESP strömställare möjlighet att styra stabiliseringsprogram. På/Reducerat/Av Vid körning med avslaget ESP aktiveras system igen vid 40 km/h	<input type="checkbox"/> <b>ARU-BAS</b>	Armstöd i vinyl
<input type="checkbox"/> <b>HWSS-AC</b>	Kollisionsvarningssystem inkl. ACC	<input type="checkbox"/> <b>ARU-LEA</b>	Armstöd i läder
<input type="checkbox"/> <b>HWSS-ACB</b>	Kollisionsvarningssystem inkl. ACC och nödbromssystem	<input checked="" type="checkbox"/> <b>FMAT-RUB</b>	Gummimattor
<input checked="" type="checkbox"/> <b>HWSS-FCB</b>	Kollisionsvarningssystem inkl. nödbromssystem	<input type="checkbox"/> <b>FMAT-TX2</b>	Gummi och textilmattor (Textilmattor bipackade)
<input type="checkbox"/> <b>LSS-DW</b>	Körfältsassistans, varningssystem som varnar när lastbilen kommer för nära väglinjer	<input type="checkbox"/> <b>LBK70</b>	En bädd 700 mm
<input checked="" type="checkbox"/> <b>LCS4</b>	Varningssystem sidokollision, båda sidor	<input type="checkbox"/> <b>MATL-FI</b>	Resärmadrass med spiralfjädrar och jämn hårdhet över 100 kg
<input checked="" type="checkbox"/> <b>DAS-W</b>	Uppmärksamhets hjälp (Driver Alert Support) varnar om föraren börjar bli trött	<input type="checkbox"/> <b>MATL-SF</b>	Resärmadrass med spiralfjädrar hårdare mellansektion för bättre sittkomfort upp till 100 kg
<input type="checkbox"/> <b>RSENS-W</b>	Regnsensor, för vindrutetorkare med intervall inställning	<input type="checkbox"/> <b>OLMAT-BA</b>	Bäddmadrass
<input checked="" type="checkbox"/> <b>CU-ECC</b>	Luftkonditionering med automatisk temperaturkontroll	<input type="checkbox"/> <b>OLMAT-PR</b>	Bäddmadrass Premium
<input type="checkbox"/> <b>CU-ECC2</b>	Luftkonditionering med automatisk temperaturkontroll inkl solsenor, dimsensor luftkvalite sensor samt filter	<input type="checkbox"/> <b>TBK60F</b>	Översäng 600 mm bredd, vikbar huvudända
<input checked="" type="checkbox"/> <b>IGT-BUT</b>	Tändningstyp, knapp	<input type="checkbox"/> <b>TBK70F</b>	Översäng 700 mm bredd, vikbar huvudända
<input type="checkbox"/> <b>ALARM-E</b>	Stöldlarm för hytt, påbyggnad och trailer	<input type="checkbox"/> <b>PH-CAB2</b>	Parkeringsvärmare hytt diesel driven
<input type="checkbox"/> <b>PHONE-PK</b>	Förberedd för telefonmontage. GSM-Antenn, kablage,	<input type="checkbox"/> <b>PH-ENGCA</b>	Parkeringsvärmare motor och hytt, diesel driven
<input type="checkbox"/> <b>ISUNS-BS</b>	Invändigt solskydd båda sidor	<input type="checkbox"/> <b>PH-SS</b>	Rastvärmare
<input checked="" type="checkbox"/> <b>ISUNS-DS</b>	Invändigt solskydd förarsida	<input type="checkbox"/> <b>SLCP-BAS</b>	Kontrollpanel i sovhytt för interiör belysning, parkeringsvärmare, taklucka, centralås
<input type="checkbox"/> <b>ISUNF-B</b>	Invändigt solskydd	<input type="checkbox"/> <b>ETSB-F</b>	Främre förvaringsbox på motortunnel
<input type="checkbox"/> <b>ISUNF-MD</b>	Invändigt solskydd med "rakspegel"	<input type="checkbox"/> <b>ETSB-FR</b>	Främre- och bakre förvaringsbox
<input type="checkbox"/> <b>ISUNF-RE</b>	Elektrisk manövrerad solskyddsskärm i textil intrigerad i övre radiohylla	<input type="checkbox"/> <b>ETSB-FRS</b>	Främre, bakre och sido förvaringsfack
<input checked="" type="checkbox"/> <b>ISUNF-RM</b>	Manuellt manövrerad solskyddsskärm i textil intrigerad i övre radiohylla	<input type="checkbox"/> <b>ETSB-FS</b>	Främre- och sido förvaringsbox
<input type="checkbox"/> <b>ADFS</b>	Två DIN fack	<input type="checkbox"/> <b>ETSB-R</b>	Bakre förvaringsbox på motortunnel
<input type="checkbox"/> <b>BUPALARM</b>	Akustiskt backvarning	<input type="checkbox"/> <b>ETSB-RS</b>	Bakre- och sido förvaringsbox
<input type="checkbox"/> <b>RTOLL-PK</b>	Förberedelse för vägtullsdebitering Tyskland, så kallad Mauten Mauten box ingår inte i prepareringen	<input type="checkbox"/> <b>ETSB-S</b>	Förvaringsbox höger sida motortunnel
<input type="checkbox"/> <b>LOADIND</b>	Lastindikator	<input type="checkbox"/> <b>RUS-BAS</b>	Förvaringsfack bakre övre (154 L, 300mm hög)
<input type="checkbox"/> <b>REMC-MF</b>	Multifunktionell fjärrkontroll	<input type="checkbox"/> <b>RUS-HIG</b>	Förvaringsutrymme bakre övre ( 245 L, 440mm hög)
<input checked="" type="checkbox"/> <b>FIREXT3S</b>	Brandsläckare 3 kg placerad i hytt	<input type="checkbox"/> <b>REF-ICPK</b>	Förberedelse för kylbox
<input type="checkbox"/> <b>WARNVEST</b>	Varningsväst	<input type="checkbox"/> <b>MICRO-PK</b>	Kablage för microugn
<input checked="" type="checkbox"/> <b>AIDKIT</b>	Första hjälpen-sats	<input type="checkbox"/> <b>BOTH-D</b>	Flaskhållare, under instrumentbrädans mittsektion
<input type="checkbox"/> <b>AIDKIT1B</b>		<input type="checkbox"/> <b>COFMA-PK</b>	Elkablage för kaffebyggare draget till hytt
<input type="checkbox"/> <b>WARNLAMP</b>	Portabel batteridrivna varningslampa ( blyttljus )	<input checked="" type="checkbox"/> <b>INLI-BAS</b>	Interiörljus standard
<input type="checkbox"/> <b>LAMP-IN</b>	Inspektionslampa	<input type="checkbox"/> <b>INLI-NL</b>	Interiörljus, nattbelysning
<input type="checkbox"/> <b>BULBKIT</b>	Lamp- och säkringskit	<input type="checkbox"/> <b>INLI-NLD</b>	Interiörljus, nattbelysning med dimmerfunktion
<input type="checkbox"/> <b>WRITEPAD</b>	Skrivplatta	<input type="checkbox"/> <b>ARL-FLEX</b>	Flexibla läslampor
<input checked="" type="checkbox"/> <b>DST-CF5</b>	Förarstol, komfort, luftfjädrad samt el. uppvärmd. Säkerhetsbälte inbyggt i stol. Klädsel på stolar beroende på val av interiör	<input checked="" type="checkbox"/> <b>RH-EE</b>	Takfönster i tonat glas
<input type="checkbox"/> <b>DST-CF6</b>	Förarstol, komfort, luftfjädrad samt el. uppvärmd. Ventilator sittedyna. Säkerhetsbälte inbyggt i stol. Klädsel på stolar beroende på val av interiör	<input type="checkbox"/> <b>RH-ER</b>	Taklucka, förstärkt, nödutgång
<input type="checkbox"/> <b>SBD-RED</b>	Säkerhetsbälte Rött, Förare och passagerare	<input type="checkbox"/> <b>RH-ETR</b>	Taklucka i tonat glas, elektrisk öppning
<input type="checkbox"/> <b>SBPRE-DS</b>	Förspännare för säkerhetsbälte, förarstol	<input type="checkbox"/> <b>RH-MTR</b>	Taklucka, tonat glas, manuell öppning
<input type="checkbox"/> <b>PST-BAS1</b>	Passagerarstol, Bas	<input checked="" type="checkbox"/> <b>GLAS-TIN</b>	Färgade glasrutor runt om
<input type="checkbox"/> <b>PST-CF5</b>	Passagerar stol, komfort, luftfjädrad och eluppvärmd Säkerhetsbälte inbyggt i stol	<input type="checkbox"/> <b>SWIND-BS</b>	Sidofönster V-H sida
<input checked="" type="checkbox"/> <b>PST-STD2</b>	Passagerarstol, Standard	<input type="checkbox"/> <b>SWIND-PS</b>	Extra sidofönster passagerarsida
<input type="checkbox"/> <b>SBPRE-PS</b>	Förspännare för säkerhetsbälte, passagerarstol	<input type="checkbox"/> <b>AWIND-RF</b>	Bakruta
<input type="checkbox"/> <b>ARMRE-BB</b>	Armstöd 2 st. På förar - och pass.stol	<input type="checkbox"/> <b>VANMIR</b>	"Rakspegel" i radiohylla

Standardutrustning

Tillvalsutrustning

För mer detaljerad information om hytt- och drivlinekomponenter, se separata datablad.

För all möjlig tillvalsutrustning och utrustningskombinatorik, kontakta din Volvoåterförsäljare som kan skapa en specifikation som tillgodoser dina krav med hjälp av Volvos säljstödprogram (VSS).

Fabriken förbehåller sig rätten att modifiera konstruktionen och ändra utrustning utan förvarning. Specifikationen kan variera från land till land.

# MODELLUTBUD

## FMX D11 4x4 jämnlast luftfjädring FMX 44R 1A

<input type="checkbox"/> <b>CTILTP-E</b>	Elektrisk hyttipp	<input type="checkbox"/> <b>SWL-PK</b>	(På/Av) Kabel fördragnig för lastljus på sidan ram Max 280 W, 2-läges strömställare
<input checked="" type="checkbox"/> <b>CTILTP-M</b>	Manuell hyttipp	<input type="checkbox"/> <b>WL-CHPK</b>	Förberedelse för lastljus hyttvägg strömställare och kablage
<input type="checkbox"/> <b>FCABS-A</b>	Luftfjädrad främre hyttfjädring	<input type="checkbox"/> <b>WLC-H2W</b>	2 st vita LED arbetsljus monterade bakkant hyttak
<input checked="" type="checkbox"/> <b>FCABS-M</b>	Mekanisk främre hyttfjädring	<input type="checkbox"/> <b>WLC-PKCH</b>	Bakaxel, tandemdrift, enkelväxlar med navreduktion, diff.spärrar för hjul och axlar, 100 ton tågvtikt
<input type="checkbox"/> <b>RCABS-A</b>	Luftfjädrad bakre hyttfjädring	<input type="checkbox"/> <b>WLC-PKH</b>	Förberedelsepaketet för högt monterade arbetslampor
<input checked="" type="checkbox"/> <b>RCABS-M</b>	Mekanisk bakre hyttfjädring	<input type="checkbox"/> <b>WLC-PKL</b>	Förberedelsepaketet för lågt monterade arbetslampor på hyttrygg
<input checked="" type="checkbox"/> <b>MIRCFPCX</b>	Eluppvärmda backspeglar med vidvinkelspeglar inkl. närsiktsspegel och hörnkamera på passagerarsidan	<input type="checkbox"/> <b>WLC-PKLH</b>	Förberedelsepaketet för lågt och högt monterade arbetslampor
<input type="checkbox"/> <b>MIRCMCP</b>	Spegelsystem, kamerabaserat med hörnkamera	<input type="checkbox"/> <b>ECBB-BAS</b>	Elcentral för påbyggare
<input type="checkbox"/> <b>MIRCMS</b>	Spegelsystem, kamerabaserat utan hörnkamera	<input type="checkbox"/> <b>ECBB-HIG</b>	Elcentral för påbyggare samt påbyggare modul
<input type="checkbox"/> <b>MIRCOMFX</b>	El-styrda och eluppvärmda robusta backspeglar med vidvinkelspeglar v-h sida inklusive närsiktsspegel på passagerarsidan	<input checked="" type="checkbox"/> <b>ECBB-MED</b>	Elcentral för påbyggare, medium (ej för plog!)
<input checked="" type="checkbox"/> <b>AMIR-F20</b>	Utvändigt främre närsiktsspegel med ökat siktfält framför hytt	<input type="checkbox"/> <b>BBCHAS1</b>	7-poligt eluttag för påbyggare
<input type="checkbox"/> <b>SUNV-H</b>	Yttre solskydd	<input checked="" type="checkbox"/> <b>BBCHAS3</b>	3 st. 7-poliga eluttag för påbyggare
<input type="checkbox"/> <b>AD-ROOF</b>	Takluftriktare	<input type="checkbox"/> <b>BEPR-T2</b>	El prep chassi för tipp för fjärrkontroll
<input type="checkbox"/> <b>AD-SIDES</b>	Smala sidoluftriktare på bakkant hytt för jämnlast chassin	<input checked="" type="checkbox"/> <b>TD-LED</b>	Elstyrenhet för LED ljus på för släp
<input checked="" type="checkbox"/> <b>HL-LED</b>	LED Huvudstrålkastare	<input type="checkbox"/> <b>FRFS-B5</b>	Ren ramsida bakom hytt. Ca 500 mm (beroende på fritt mm utrymme direkt bakom hytten) för fordon med enkel framaxel. Ca 600 mm ledigt utrymme mellan främre axlar för fordon med dubbla framaxlar
<input type="checkbox"/> <b>HBDA-A</b>	Automatisk helljusautomatik	<input type="checkbox"/> <b>FBA-BTF</b>	Främre påbyggnadsfästen flexibla
<input checked="" type="checkbox"/> <b>HL-CLEAN</b>	Strålkastar rengörare typ högtrycksspölning	<input type="checkbox"/> <b>FBA-BTSF</b>	Främre påbyggnadsfästen semi flexibla
<input type="checkbox"/> <b>HLP-ST</b>	Strålkastarskydd i stål	<input checked="" type="checkbox"/> <b>HBA-FSFB</b>	Hål för påbyggarfästen flexibla/semi flexibla
<input type="checkbox"/> <b>HLP-ST2</b>	Strålkastarskydd i stål, galler och nät	<input type="checkbox"/> <b>HBA-SB</b>	Hål för påbyggarfästen styva
<input type="checkbox"/> <b>ASL-RF2</b>	2 st extra fjärrljus i tak	<input type="checkbox"/> <b>RBA-T2</b>	Bakre påbyggarfästen
<input type="checkbox"/> <b>BEACOA2F</b>	2 st roterande varningsljus mont framkant tak	<input type="checkbox"/> <b>AUXL-SPK</b>	Prep för snöplog
<input type="checkbox"/> <b>BEACOA2R</b>	2 st roterande varningsljus mont bakkant tak	<input type="checkbox"/> <b>TAILPRE2</b>	Prep. för baggavelift, manövrering via fjärrkontroll
<input type="checkbox"/> <b>BEACON-P</b>	Förberedd kabeldragnig för varningsljus på tak	<input type="checkbox"/> <b>TAILPREP</b>	Förberedelse för baggavelift
<input type="checkbox"/> <b>BEACONA4</b>	Fyra stycken roterande varningsljus	<input type="checkbox"/> <b>AESW2</b>	2 st extra bistabila strömställare
<input type="checkbox"/> <b>CABPT-R1</b>	Kabelgenomföring i hyttak	<input type="checkbox"/> <b>AESW2PK</b>	2 st extra bistabila digitala strömställare och kablage för 4 strömställare
<input checked="" type="checkbox"/> <b>CABPT-R2</b>	Två st kabelgenomföringar i tak	<input type="checkbox"/> <b>AUXSW-4</b>	Förberedd kabeldragnig för 4 strömställare
<input type="checkbox"/> <b>SPOTP-F</b>	Förberedd för fjärrljus i fronten	<b>Leveransservice</b>	
<input type="checkbox"/> <b>SPOTP-R</b>	Förberedd kabeldragnig för fjärrljus på hyttak	<input type="checkbox"/> <b>FMS-PK</b>	Förberedd för trafiklednings system
<input type="checkbox"/> <b>SPOTP-RF</b>	Förberedd för fjärrljus i front och hyttak max 2x280 W	<input type="checkbox"/> <b>DRUT1</b>	"My Truck" appen, 1 år förbetalt
<input type="checkbox"/> <b>ROS-IL</b>	Belysning i ljusskylt	<input type="checkbox"/> <b>DRUT2</b>	"My Truck" appen, 2 år förbetalt
<input type="checkbox"/> <b>ROS-IL2</b>	Belysning i ljusskylt med bipackad strömbrytare	<input type="checkbox"/> <b>DRUT3</b>	"My Truck" appen, 3 år förbetalt
<input type="checkbox"/> <b>ROS-ILP</b>	Förberedd för ljusskylt	<input type="checkbox"/> <b>DRUT4</b>	"My Truck" appen, 4 år förbetalt
<input type="checkbox"/> <b>CSGN-FMX</b>	Dekal "FMX" i ljusskylt	<input type="checkbox"/> <b>DRUT5</b>	"My Truck" appen, 5 år förbetalt
<input checked="" type="checkbox"/> <b>HORN-F1S</b>	Signalhorn innanför grill	<input checked="" type="checkbox"/> <b>TSRS</b>	
<input type="checkbox"/> <b>HORN-R2S</b>	Två tryckluftshorn monterat på vardera sidan av taket		
<input type="checkbox"/> <b>ANT-CBR</b>	Antenn för kommunikationsradio 25 mhz		
<input type="checkbox"/> <b>ACCBR-AP</b>	Främre, mitre och bakre takbåge, för montering av diverse utrustning		
<input type="checkbox"/> <b>ACCBR-F</b>	Främre takbåge, för montering av diverse utrustning		
<input type="checkbox"/> <b>ACCBR-FM</b>	Fram och mittmonterad takbåge, för montering av diverse utrustning		
<input type="checkbox"/> <b>ACCBR-FR</b>	Främre och bakre takbåge, för montering av diverse utrustning		
<input type="checkbox"/> <b>ACCBR-M</b>	Mitre takbåge, för montering av diverse utrustning		
<input type="checkbox"/> <b>ACCBR-R</b>	Bakre takbåge, för montering av diverse utrustning		
<input type="checkbox"/> <b>ACCBR-RM</b>	Bakre och mitre takbåge, för montering av diverse utrustning		
<input type="checkbox"/> <b>REFS-TW</b>	Vita reflexstripes för hyttsida bipackade		
<input type="checkbox"/> <b>REFS-TY</b>	Orange reflexstripes för hyttsida bipackade		

### Påbyggnad

- SRWL-PK** Förberedelsepaket för chassimonterad arbetsbelysning och en 3-läges strömställare (På/Av/Back)
- SWL-2FW** Två vita arbetslampor monterade fram på chassit (vänster/höger sida) och en 2-läges strömställare (På/Av)
- SWL-2RW** Två vita arbetslampor monterade bak på chassit (vänster/höger sida) och en 2-läges strömställare (På/Av)
- SWL-4W** Fyra vita arbetslampor, fram (2) och bak (2) på chassit (vänster/höger sida) och en 2-läges strömställare

Standardutrustning

Tillvalsutrustning

För mer detaljerad information om hytt- och drivlinekomponenter, se separata datablad.

För all möjlig tillvalsutrustning och utrustningskombinatorik, kontakta din Volvoåterförsäljare som kan skapa en specifikation som tillgodoser dina krav med hjälp av Volvos säljstödprogram (VSS).

Fabriken förbehåller sig rätten att modifiera konstruktionen och ändra utrustning utan förvarning. Specifikationen kan variera från land till land.

# MODELLUTBUD

FMX D11 4x4 jämnlast luftfjädring FMX 44R 1A

---

Volvo Trucks. Driving Progress