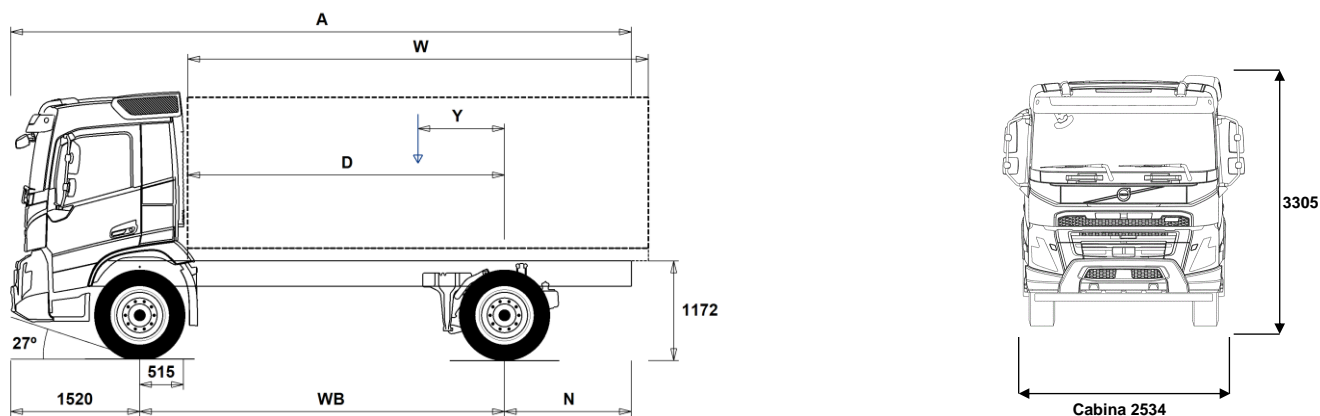


GAMMA MODELLI

FMX D11 Carro 4x4 sospensioni pneumatiche FMX 44R 1A



Dimensioni autotelaio: [mm]

WB Passo	4000	4300	4600	4900
A Lunghezza autotelaio	7715	8165	8665	9115
D Dal centro asse posteriore a inizio allestimento	3435	3735	4035	4335
N Sbalzo posteriore telaio (Min.)	1395	1395	1395	1395
N Sbalzo posteriore telaio (Max.)	2195	2345	2545	2695
Y Posizione baricentro del carico utile (Min.)	579	618	661	702
Y Posizione baricentro del carico utile (Max.)	1144	1229	1317	1403
W Lunghezza allestimento (Min.)	4601	5031	5455	5883
W Lunghezza allestimento (Max.)	5732	6253	6767	7275

Tara autotelaio [kg]

Asse ant.	4990	5005	5010	5020
Assi post.	2400	2435	2470	2500
Tara	7390	7440	7480	7520
Carico Utile (compreso allestimento, autista, pieno gasolio, etc.)	10610	10560	10520	10480

Diametro minimo di volta [mm]

Diametro di volta tra marciapiedi	15200	16100	17100	18100
Diametro di volta tra muri	16600	17500	18500	19500

Carichi ammissibili [kg]

	Legale	Tecnico
Mtt	18000	21000
Mtc	40000	40000
Asse ant.	8000	8000
Assi post.	11500	13000

Note importanti

Dimensioni autotelaio:

Altezza cabina: +328 mm per CAB-HSLP, -262 mm per CAB-LDAY, -262 mm per CAB-LSLP, +16 mm per CAB-SLP.

Distanza dal centro primo asse a dietro cabina: +431 mm per CAB-HSLP e CAB-SLP, -69 mm per CAB-LDAY, +425 mm per CAB-LSLP.

D-per i carri la misura include uno spazio dietro cabina di 50 mm ed un'altezza di controtelaio di 100 mm.

Le altezze possono variare ± 20 mm per i veicoli con sospensioni meccaniche e ± 10 mm per veicoli con sospensioni pneumatiche.

Tutte le dimensioni si riferiscono a veicolo scarico e con tutti gli assi a terra.

Lo sbalzo posteriore usato nei calcoli di carrozzabilità è il massimo previsto di fabbrica (N Max.) per il passo scelto.

Pesi e dimensioni compatibili con i seguenti pneumatici:

Pneumatici asse anteriore:	315/80R22.5
Pneumatici asse motore:	315/80R22.5

I pesi indicati si riferiscono al veicolo in ordine di marcia incluso tutti i fluidi operativi, AdBlue, 0 litri di gasolio e senza autista. Tara ha una tolleranza $\pm 3\%$.

Diametri di volta calcolati a livello teorico.

I pesi legali sono diversi da Paese a Paese.

Per ulteriori dettagli in merito ai pesi dei componenti contattare le persone di riferimento c/o l'importatore per poter entrare nel sistema di calcolo dei pesi (WIS).

Non utilizzare il disegno della presente scheda per progettare la sovrastruttura; per tale scopo consultare il disegno costruttivo FMX44R1A contenuto nel manuale specifico 'ISTRUZIONI PER LA SOVRASTRUTTURA'.

GAMMA MODELLI

FMX D11 Carro 4x4 sospensioni pneumatiche FMX 44R 1A

Utilizzo Veicolo

- **UNIFORM** Senza predisposizione trasporto

Componenti Principali

- CDCOPREP**
- FMX-CREW**
- **FMX-DAY5** Cabina corta FMX
- FMX-HSL5** Cabina Globetrotter FMX
- FMX-LDA5**
- FMX-LSL5**
- FMX-SLP5** Cabina letto FMX
- **EU6SCR** Euro 6 (SCR+DPF)
- **D11S330A**
- D11S380A**
- D11S430A**
- D11S460A**
- **D11K330** Motore D11K Euro6 330 Cv-1600Nm
- D11K380**
- D11K430**
- D11K460**
- EBR-EPG** Freno motore a gas di scarico
- EBR-EPGC** Freno mot. gas di scarico con VCB
- EBR-VEB** Freno motore Volvo a controllo idraulico VEB
- **AT2612**
- AT2612F** Cambio automatizzato I-Shift 12 marce 2600Nm
- ATO2612**
- ATO2612F** Cambio automatizzato I-Shift 12 marce overdrive 2600Nm
- PT2106** Cambio Powertronic a 6 marce - 2100Nm
- **RSH1370F** Ponte da 13ton con riduzioni ai mozzi

Pacchetti varianti

- DRIVE5** Pacchetto Guida FH
- DRIVE5+** Pacchetto Guida +FH
- DRIVE5++** Pacchetto Guida ++FH
- 1LIVINFM** Pacchetto 1 Letto FM
- 2LIVINFM**
- **INFOBAS**
- INFODF**
- INFOMED**
- INFONAV**
- INFONDF**
- VISIXCAM**
- OFFROADD** Pacchetto Offroad su cabina corta
- OFFROADS** Pacchetto Offroad su cabina lunga

Telaio

- **FST-PAR3** Sospensione anteriore parabolica a 3 foglie
- FAL10.0** Sospensione anteriore da 10 ton EU/TRAS.SING
- **FAL8.0** Sospensione anteriore da 8 ton
- FAL9.0** Sospensione anteriore da 9 ton
- **FSTAB** Barra stabilizzatrice anteriore normale
- **RAL13** Portata asse posteriore 13t
- **RSTAB3** Barra stabilizzatrice posteriore ad alta rigidità
- **ASF-DL1** Valore dell'altezza della sospensione impostato in fabbrica
- ASF-DL3** Tre valori di altezza delle sospensioni: 1 impostato in fabbrica e due a scelta. La regolazione va effettuata in officina
- **PSP-VAR** Pompa servosterzo a portata variabile
- **EBS-MED** EBS-pacchetto dotazione media
- **AUXPARK** Due camere per freni di stazionamento
- **RST-AIR** Sospensioni posteriori pneumatiche
- **FRAME300** Sezione telaio 300mm
- **FST8080** Spessore telaio 8.0mm

- FIL-EEEB** Rinforzo interno da fine motore a fine carrello
- FIL-EEEF** Rinforzo interno da fine motore a fine telaio
- FIL-TXEB** Rinforzo interno cambio/fine carrello
- FIL-TXEF** Rinforzo interno cambio/fine telaio
- **BBOX-L** Batterie lato sinistro
- **2BAT210B** Due batterie al gel da 210Ah – per box batterie singolo
- **2BAT210C** 2 batteria AGM da 210 Ah
- **BATTAMP** Indicatore Volt/Ampère
- BATTIND** Indicatore stato di carica batteria
- **MSWI-C** Interruttore principale sul vano batterie
- MSWI-R** Interruttore principale con telecomando
- **R315A56** Serbatoio carb. alluminio lato dx 315 l
Capacità min serb. carburante 315l
Capacità max serb. carburante 630l
- ADTP-L** Serbatoio AdBlue sul lato sinistro del telaio
- **ADTP-R** Serbatoio AdBlue sul lato destro del telaio
- **ADB048** Serbatoio AdBlue da 48 litri
- ADB064** Serbatoio AdBlue da 64 litri
- ADB068** Serbatoio AdBlue da 68 litri
- ADB083**
- ADB090** Serbatoio AdBlue da 90 litri
- ADB112**
- **FCAP-L** Tappo serbatoio gasolio e AdBlue con serratura
- **FUFF-AS** Bocchetta serbatoio con dispositivi antisversamento
- FUFF-ATS** Bocchetta serbatoio con dispositivi antisversamento e antispillaggio
- **ESH-REAR** Silenziatore orizzontale, scarico posteriore
- ESH-VERT** Silenziatore orizzontale, scarico verticale
- ESV-VERT** Silenziatore verticale, scarico verticale
- EXST-SSP** Terminale di scarico in acciaio
- EXST-ST** Terminale di scarico in acciaio
- WHC-FIX1** 1 cuneo di stazionamento rigido
- WHC-FIX2** 2 cunei di stazionamento rigidi
- WHC-FOL1** 1 cuneo di stazionamento pieghevole
- WHC-FOL2** 2 cunei di stazionamento pieghevoli
- WHCP-F** Cuneo/i di stazionamento verso l'assale anteriore
- WHCP-M** Cuneo/i di stazionamento nella parte centrale del telaio
- WHCP-R** Cuneo/i di stazionamento nella parte posteriore del telaio
- WHCP-T** Soluzione per il trasporto. I cunei vengono stivati nel gavone esterno lato guida
- CHAIN-S** Catene neve
- HOOK-SC** Gancio porta catene da neve
- **TOWF-HD1** Gancio di traino Heavy Duty
- TOWMBRH** Traversa di traino montata posizione alta
- TOWMBRL1** Traversa di traino posizione bassa
- TOWMBRM** Traversa di traino posizione media
- **RFEC-S** Taglio coda telaio lato diritto
- RFEC-U** Taglio coda telaio lato superiore
- C-RI4040** Gancio di traino Ringfeder 4040 -G150
- C-RI4045** Gancio di traino Ringfeder C-RI4045
- C-RI5050**
- C-RO400G** Gancio di traino Rockinger 400 G150
- C-RO50** Gancio di traino Rockinger 50
- C-VBG520**
- C-VBG795**
- TOWR-ONE** Dispositivo di traino posteriore
- TREL-PK** Preparazione connettori 31 poli
- TREL14** Connessioni elettriche a 14 poli
- TREL15** Connessioni elettriche 15 poli per ADR
- TREL7** Connessioni elettriche 7 poli per NO ADR
- TREL7-7** Cavo elettrico ausiliario rimorchio
- TBC-EC** Connessioni cavi freni rimorchio CEE

- Equipaggiamento standard
- Optional

Fare riferimento alle specifiche pubblicazioni per ulteriori informazioni sulla cabina e sulla catena cinematica.

Per qualsiasi possibilità di combinazione delle specifiche costruttive del veicolo fare riferimento al proprio responsabile del (VSS).

VOLVO si riserva il diritto di cambiamenti delle specifiche di costruzione senza obbligo di preavviso. Le specifiche costruttive possono variare da Paese a Paese.

GAMMA MODELLI

FMX D11 Carro 4x4 sospensioni pneumatiche FMX 44R 1A

<input type="checkbox"/> TRBR-STA	Controllo stazionario freni rimorchio	<input type="checkbox"/> AF-E	Con filtro carburante riscaldato
<input type="checkbox"/> TRB-STRE	Controllo sui freni rimorchio - riallineamento	<input type="checkbox"/> AF-R	Filtro carburante riscaldato tramite ricircolo
<input type="checkbox"/> RFEND-B	Parafanghi poster. 3 pezzi con antispray	<input type="checkbox"/> FUEFE2SW	Filtro gasolio con separatore acqua, piccolo
<input type="checkbox"/> RFEND-T	Parafanghi poster.smontati per trasporto	<input type="checkbox"/> EST-AID	Preriscaldatore avviamento motore
<input type="checkbox"/> RFH-BAS	Posizione Parafanghi Standard	<input type="checkbox"/> 220EBH15	Blocco riscaldatore motore 220 volt 1.5 KW
<input type="checkbox"/> RFH-HIG	Posizione Parafanghi Alta	<input type="checkbox"/> PTER-100	Presa di forza con flangia DIN 7646
<input type="checkbox"/> RFH-LOW	Posizione Parafanghi Bassa	<input type="checkbox"/> PTER-DIN	Presa di forza con attacco DIN
<input type="checkbox"/> TL-LED	Gruppi ottici posteriori a LED	<input type="checkbox"/> PTER1400	Presa di forza con flangia SAE 1410
<input type="checkbox"/> BLIGHT-E	Con questa varinate, le luci di stop lampeggiano 4 volte al secondo nel caso in cui (a velocità superiori a 50km/h) si ricorra alla frenata di emergenza con rallentamento superiore ai 4 m/s ² . Le luci continuano a lampeggiare fino a che la decelerazione scende a 2.5m/s ²	<input type="checkbox"/> HPE-F101	Pompa idraulica su motore F1-101
<input type="checkbox"/> FRACLOS	Con traversa chiusura telaio	<input type="checkbox"/> HPE-F41	Pompa idraulica su motore F1-41
Cerchi e pneumatici		<input type="checkbox"/> HPE-F51	Pompa idraulica su motore F1-51
<input checked="" type="checkbox"/> RT-STEEL	Cerchi in acciaio	<input type="checkbox"/> HPE-F61	Pompa idraulica su motore F1-61
<input type="checkbox"/> SPWT-D	Ruota scorta con pneumatico asse motore	<input type="checkbox"/> HPE-F81	Pompa idraulica su motore F1-81
<input type="checkbox"/> SPWT-F	Ruota scorta con pneumatico anteriore	<input type="checkbox"/> HPE-T53	Pompa idraulica su motore F2-53/53 a doppiop flusso
<input type="checkbox"/> SWCP-R	Supporto ruota scorta dietro asse post.	<input type="checkbox"/> HPE-T70	Pompa idraulica su motore F2-70/35 a doppio flusso
<input type="checkbox"/> SWCP-T	Supp.ruota scorta provvisorio(trasporto)	<input type="checkbox"/> HPE-V45	Pompa idraulica su motore VP1-45
<input type="checkbox"/> SWCP-TP	Supporto ruota di scorta su telaio	<input type="checkbox"/> HPE-V75	Pompa idraulica su motore VP1-75
<input type="checkbox"/> JACK-20T	Crick 20t	<input type="checkbox"/> PTPT-D	Presa di forza post. cambio automatico. conn pompa DIN
<input checked="" type="checkbox"/> TOOL-BAS	Kit attrezzi tipo base	<input type="checkbox"/> PTPT-F	Presa di forza post. cambio automatico.conn.flangia
<input type="checkbox"/> TOOLKIT	Kit attrezzi completo	<input type="checkbox"/> PTR-D	Presa forza post.trasmis.,conn.pompa DIN
<input type="checkbox"/> INFLAHOS	Tubo gonfiaggio pneumatici	<input type="checkbox"/> PTR-DH	Presa forza post.trasmis.,conn.pompa DIN
<input type="checkbox"/> GAUGE-TP	Manometro pressione pneumatici	<input type="checkbox"/> PTR-DM	Presa forza post.trasmis.,conn.pompa DIN
Catena Cinematica		<input type="checkbox"/> PTR-F	Presa di forza post. attacco flangia
<input type="checkbox"/> TRAP-HD	Rinforzo cambio	<input type="checkbox"/> PTRD-D	Presa forza post.trasmis.,doppia,2 DIN
<input checked="" type="checkbox"/> DRM-BE		<input type="checkbox"/> PTRD-D1	Presa forza post.trasmis.,doppia,1 DIN
<input type="checkbox"/> DRM-E		<input type="checkbox"/> PTRD-D2	Presa forza post.trasmis.,doppia,1 DIN
<input type="checkbox"/> PVT-MAP	I-See con servizio mappe	<input type="checkbox"/> HPG-F101	Pompa idraulica trasm. VOAC F1-101
<input checked="" type="checkbox"/> CRUIS-E	Eco Cruise Control (con Eco Roll e I-Crusie)	<input type="checkbox"/> HPG-F41	Pompa idraulica trasmissione VOAC F1-41
<input type="checkbox"/> AMSO-AUT	Selez.manuale avanzata su automatismo	<input type="checkbox"/> HPG-F51	Pompa idraulica trasmissione VOAC F1-51
<input type="checkbox"/> AVO-ENH	Selezione avanzata fuoristrada	<input type="checkbox"/> HPG-F61	Pompa idraulica trasmissione VOAC F1-61
<input type="checkbox"/> APF-ENH	Funzioni PTO avanzate	<input type="checkbox"/> HPG-F81	Pompa idraulica trasmissione VOAC F1-81
<input type="checkbox"/> RET-TPT	Retarder integrato nel cambio	<input checked="" type="checkbox"/> STWPOS-L	Guida lato sinistro
<input type="checkbox"/> TC-HWO	Scambiatore calore acqua/olio per cambio automatico	<input type="checkbox"/> STWPOS-R	Guida lato destro
<input type="checkbox"/> TC-MAOH2	Scamb. cambio aria-olio alte prestazioni	<input type="checkbox"/> STWM-LE	Volante con rivestimento in pelle
<input type="checkbox"/> TC-MWOH2	Scamb.cambio acqua-olio alte prestazioni	<input type="checkbox"/> STGW-AD2	Regolazione sterzo avanzata
<input type="checkbox"/> 2COM1080	Compressore d'aria bicilindrico da 1080 litri/minuto	<input checked="" type="checkbox"/> STGW-ADJ	Regolazione sterzo standard
<input type="checkbox"/> 2COM1100	Compressore d'aria bicilindrico da 1100l/min	<input type="checkbox"/> AIRBAG	Airbag
<input checked="" type="checkbox"/> 2COMP870		<input type="checkbox"/> INST-BAS	Quadro strumenti base - display monocromatico da 4"
<input type="checkbox"/> 2COMP900	Compressore bicilindrico – 900 litri/minuto	<input type="checkbox"/> DRC-AMII	Pulsante di inibizione rigenerazione automatica
<input type="checkbox"/> CLU-AIRC	La frizione sul compressore dell'aria permette l'innesto controllato del compressore solo quando è necessaria la produzione d'aria	<input checked="" type="checkbox"/> DRC-AUIO	Rigenerazione automatic filtro particolato
<input checked="" type="checkbox"/> AIRIN-HI	Presa d'aria alta	<input type="checkbox"/> 1DAYB	Tachigrafo 1 giorno base
<input type="checkbox"/> AIRIN-LO	Presa d'aria bassa	<input checked="" type="checkbox"/> 1DAYDIG2	Tacho digitale giornaliero
<input type="checkbox"/> ACL1ST-S	Presa d'aria/filtro primario/secondario	<input type="checkbox"/> ARSL	Secondo limite di velocità (interruttore in plancia)
<input checked="" type="checkbox"/> 24A110BL		<input type="checkbox"/> ESP-BAS1	ESP - Sistema di controllo stabilità
<input type="checkbox"/> 24A150BL		<input type="checkbox"/> ESPC-RO	Controllo funzionalità ESP Ridotto/Disattivo
<input type="checkbox"/> 24AL150B	Alternatore da 150 Ampere	<input type="checkbox"/> HWSS-AC	Sistema anticollisione che prevede l'emissione di un segnale di allerta al conducente in caso di riduzione rapida della distanza di sicurezza. La frenata spetta al conducente. Funziona sia con veicoli in movimento o statici
<input type="checkbox"/> CCV-C	Ventilazione monoblocco chiusa	<input type="checkbox"/> HWSS-ACB	Sistema anticollisione che prevede l'emissione di un segnale di allerta al conducente in caso di riduzione rapida della distanza di sicurezza. La frenata di emergenza viene comandata automaticamente. Funziona sia con veicoli in movimento o statici
<input type="checkbox"/> CCV-O	Ventilazione monoblocco aperta	<input type="checkbox"/> HWSS-FCB	Avviso di collisione frontale con frenata di emergenza
<input type="checkbox"/> PRIM-EL	Pompa primaria elettrica	<input type="checkbox"/> LSS-DW	Controllo corsia di marcia (Lane Keeping Support)
<input checked="" type="checkbox"/> PRIM-MAN	Pompa primaria manuale	<input type="checkbox"/> LCS4	
<input type="checkbox"/> FUEQ-EH	Riscaldamento elettrico impianto carburante	<input type="checkbox"/> DAS-W	Avviso al conducente (Driver Alert Support)
		<input type="checkbox"/> RSENS-W	Sensore pioggia
		<input type="checkbox"/> CU-ECC	Climatizzatore aria a controllo elettronico
		<input type="checkbox"/> CU-ECC2	Quetsa è la versione più completa con sensore nebbia e di irraggiamento solare e filtro a carboni attivi

Equipaggiamento standard Optional

Fare riferimento alle specifiche pubblicazioni per ulteriori informazioni sulla cabina e sulla catena cinematica.

Per qualsiasi possibilità di combinazione delle specifiche costruttive del veicolo fare riferimento al proprio responsabile del (VSS).

VOLVO si riserva il diritto di cambiamenti delle specifiche di costruzione senza obbligo di preavviso. Le specifiche costruttive possono variare da Paese a Paese.

GAMMA MODELLI

FMX D11 Carro 4x4 sospensioni pneumatiche FMX 44R 1A

<input checked="" type="checkbox"/> CU-MCC	Climatizzatore aria a controllo manuale	<input type="checkbox"/> ETSB-FR	Vano portaoggetti chiuso sul tunnel e tasca sulla parete posteriore
<input checked="" type="checkbox"/> IMMOBIL	Antifurto	<input type="checkbox"/> ETSB-FRS	Vano portaoggetti chiuso sul tunnel, tasca sul tunnel
<input type="checkbox"/> ALARM-E	Antifurto per cabina e allestimento	<input type="checkbox"/> ETSB-FS	Vano portaoggetti chiuso sul tunnel, tasca nella parete posteriore e sul tunnel
<input type="checkbox"/> BUPMON	Con monitor back-up	<input type="checkbox"/> ETSB-R	Vano portaoggetti su parete posteriore
<input type="checkbox"/> PHONE-PK	Predisposizione x telefono	<input type="checkbox"/> ETSB-RS	Tasca sulla parete posteriore e sul tunnel
<input type="checkbox"/> ISUNS-BS	Tendina parasole avvolgibile su finestrini entrambi i lati	<input type="checkbox"/> ETSB-S	Tasca sul tunnel motore
<input checked="" type="checkbox"/> ISUNS-DS	Aletta parasole sopra la porta, lato guida	<input type="checkbox"/> RUS-BAS	Vani portaoggetti nella parete posteriore capacità 154 litri
<input type="checkbox"/> ISUNF-B	Aletta parasole frontale interna	<input type="checkbox"/> RUS-HIG	Vani portaoggetti nella parete posteriore capacità 245 litri
<input type="checkbox"/> ISUNF-MD	Aletta parasole frontale interna con specchietto di cortesia	<input type="checkbox"/> REF-ICPK	Predisposizione per frigorifero in cabina
<input type="checkbox"/> ISUNF-RE	Tendina parasole avvolgibile sul parabrezza - elettrica	<input type="checkbox"/> MICRO-PK	Predisposizione per microonde
<input checked="" type="checkbox"/> ISUNF-RM	Tendina parasole avvolgibile sul parabrezza - manuale	<input type="checkbox"/> BOTH-D	Un portabottiglia nella sezione centrale della plancia
<input type="checkbox"/> ADFS	Due vani DIN extra sopra il parabrezza	<input type="checkbox"/> COFMA-PK	Predisposizione macchina caffè
<input type="checkbox"/> BUPALARM	Cicalino retromarcia	<input checked="" type="checkbox"/> INLI-BAS	Luci interne tipo base
<input type="checkbox"/> RTOLL-PK	Predisposizione sistema di pedaggio Germania	<input type="checkbox"/> INLI-NL	Illuminazione interna con luci notturne
<input type="checkbox"/> LOADIND	Indicatore di carico sugli assi	<input type="checkbox"/> INLI-NLD	Modulo controllo luci
<input type="checkbox"/> REMC-MF	Remote Control	<input type="checkbox"/> ARL-FLEX	Luci di lettura flessibili
<input type="checkbox"/> FIREXT3S	Estintore 3kg, decalcomanie svedesi/inglesi	<input checked="" type="checkbox"/> RH-EE	Tettuccio fisso in vetro - uscita di emergenza
<input type="checkbox"/> WARNEVEST	Giacca di avviso pericolo	<input type="checkbox"/> RH-ER	Tettuccio ad apertura elettrica
<input type="checkbox"/> WARNTRI2	Triangolo d'emergenza	<input type="checkbox"/> RH-ETR	Tettuccio in vetro ad apertura manuale
<input type="checkbox"/> AIDKIT	Kit medico primo soccorso	<input checked="" type="checkbox"/> GLAS-TIN	Vetri atermici
<input type="checkbox"/> AIDKIT1B	Kit medico primo soccorso (norme tedesche)	<input type="checkbox"/> SWIND-BS	Finestrino supplementare su parete laterale, entrambi i lati
<input type="checkbox"/> WARNLAMP	Lampada di emergenza portabile	<input type="checkbox"/> SWIND-PS	Finestra laterale sul lato passeggero
<input type="checkbox"/> LAMP-IN	Lampada di ispezione	<input type="checkbox"/> AWIND-RF	Finestra sulla parete posteriore
<input type="checkbox"/> BULBKIT	Kit lampadine e fusibili di scorta	<input type="checkbox"/> VANMIR	Specchietto di cortesia nella vano centrale sopra parabrezza
<input type="checkbox"/> WRITEPAD	Lavagnetta scrittoio	<input type="checkbox"/> AS-FUS	Ripiani supplementari nel vano sopra parabrezza
<input checked="" type="checkbox"/> DST-CF1	Sedile guida confort pneumatico	<input type="checkbox"/> INFOT-PK	Predisposizione montaggio TV
<input checked="" type="checkbox"/> DST-CF4	Sedile guida confort pneu. con cinture	Esterni Cabina	
<input type="checkbox"/> DST-CF5	Sedile guida confort pneu. cinture, riscald.	<input checked="" type="checkbox"/> EXTL-BAS	Finiture base
<input type="checkbox"/> DST-CF6	Sedile guida conf, pneu, cinture, risc,vent.	<input checked="" type="checkbox"/> DGLAS-H	Vetro porte temperato
<input type="checkbox"/> SBD-RED	Cint. di sicurezza rosse, conducente/passeggero	<input type="checkbox"/> DGLAS-L	Vetro porte laminato
<input type="checkbox"/> SBPRE-DS	Pretensionatore cinture autista	<input type="checkbox"/> LOCK-REM	Chiusura porte centralizzata con telecomando
<input type="checkbox"/> PST-CF4	Sedile pass.comfort a sosp.pneu. con cinture	<input checked="" type="checkbox"/> BUMP-HD	Paraurti Heavy Duty
<input type="checkbox"/> PST-CF5	Sedile pass.lusso, con cinture, riscaldato	<input type="checkbox"/> AUXFS	Gradino ausiliario
<input checked="" type="checkbox"/> PST-STD2	Sedile guida standard	<input type="checkbox"/> GUARD-EH	Protezione coppa olio motore
<input type="checkbox"/> PST-STD4	Sedile pass.sosp.pneumatica con bracciolo	<input type="checkbox"/> SIDEH-B	Corrimano sul letto cabina
<input type="checkbox"/> SBPRE-PS	Pretensionatore cinture passeggero	<input type="checkbox"/> SIDSTP-R	Corrimano sul tetto e scaletta retrocabina
<input type="checkbox"/> ARMRE-BB	Braccioli per sedile guida e passeggero	<input checked="" type="checkbox"/> BUGNET	Rete para insetti per radiatore
<input type="checkbox"/> ARMRE-DB	Braccioli per sedile guida	<input type="checkbox"/> CTILT-P-E	Ribaltamento elettrico cabina
<input type="checkbox"/> ARMRE-PB	Braccioli per sedile passeggero	<input checked="" type="checkbox"/> CTILT-P-M	Ribaltamento manuale cabina
<input type="checkbox"/> ARU-BAS	Bracciolo con rivestimento in vinilico	<input type="checkbox"/> FCABS-A	Sospensioni anteriori cabina pneumatiche
<input type="checkbox"/> ARU-LEA	Rivestimento braccioli in pelle	<input checked="" type="checkbox"/> FCABS-M	Sospensioni anteriori cabina meccaniche
<input checked="" type="checkbox"/> FMAT-RUB	Tappetini in gomma	<input type="checkbox"/> RCABS-A	Sospensioni cabina posteriori pneumatiche
<input type="checkbox"/> FMAT-TX2	Due Set di tappetini in gomma e tessuto	<input checked="" type="checkbox"/> RCABS-M	Sospensioni cabina posteriori meccaniche
<input type="checkbox"/> LBK70	Letto inferiore da 70 cm di profondità (fisso)	<input type="checkbox"/> MIRCFPX	
<input type="checkbox"/> MATL-FI	Materasso letto inferiore -rigido molle insacchettate	<input checked="" type="checkbox"/> MIRCOMFX	Retrovisori dedicati per FMX, riscaldati e regolabili elettricamente su entrambi i lati
<input type="checkbox"/> MATL-SF	Materasso letto inferiore -semirigido molle standard	<input checked="" type="checkbox"/> AMIR-F20	Specchio frontale di accostamento-200mm
<input type="checkbox"/> OLMAT-BA	Coprimaterasso-base	<input type="checkbox"/> SUNV-H	Aletta parasole esterna
<input type="checkbox"/> OLMAT-PR	Coprimaterasso-premium	<input type="checkbox"/> AD-ROOF	Spoiler tetto
<input type="checkbox"/> TBK60F	Letto superiore, 60x190 cm	<input type="checkbox"/> AD-SIDES	Spoiler laterali cabina - tipo stretto.
<input type="checkbox"/> TBK70F	Letto superiore, 70x190 cm	<input checked="" type="checkbox"/> HL-BASIC	Proiettori standard
<input type="checkbox"/> PH-CAB2	Riscaldatore autonomo da 2kW	<input type="checkbox"/> HL-CLEAN	Tergilavafari
<input type="checkbox"/> PH-ENGCA	Riscaldamento autonomo motore/cabina	<input type="checkbox"/> HLP-ST	Rete di protezione fari
<input type="checkbox"/> PH-SS	Riscaldatore autonomo cabina per soste brevi		
<input type="checkbox"/> SLCP-BAS	Pannello controllo nella zona notte (base)		
<input type="checkbox"/> ETSB-F	Vano portaoggetti chiuso sul tunnel		

Equipaggiamento standard Optional

Fare riferimento alle specifiche pubblicazioni per ulteriori informazioni sulla cabina e sulla catena cinematica.

Per qualsiasi possibilità di combinazione delle specifiche costruttive del veicolo fare riferimento al proprio responsabile del (VSS).

VOLVO si riserva il diritto di cambiamenti delle specifiche di costruzione senza obbligo di preavviso. Le specifiche costruttive possono variare da Paese a Paese.

GAMMA MODELLI

FMX D11 Carro 4x4 sospensioni pneumatiche FMX 44R 1A

<input type="checkbox"/> HLP-ST2	Griglia di protezione con retina (NON Omologata x circolazione su strada)	<input type="checkbox"/> TAILPRE2	Predisposizione elettrica per sponda ribaltabile tramite Work Remote
<input type="checkbox"/> HL-ADJ	Regolazione manuale altezza fari	<input type="checkbox"/> TAILPREP	Predisposizione sponda posteriore
<input checked="" type="checkbox"/> DRL-LED	Luce diurna a LED	<input type="checkbox"/> AESW2	Due interruttori per allestitori (marcati AUX)
<input type="checkbox"/> ASL-RF2	Due fari supplementari Hella H11 da 70W nell'insegna GT	<input type="checkbox"/> AESW2PK	Due interruttori per allestitori (marcati AUX) e 4 cablaggi per interruttore
<input type="checkbox"/> BEACOA2F	2 lampeggianti arancioni rotanti frontali	<input type="checkbox"/> AUXSW-4	Cablaggio per 4 interruttori
<input type="checkbox"/> BEACOA2R	2 lampeggianti arancioni rotanti posteriori	Servizi di consegna	
<input type="checkbox"/> BEACON-P	Predisposizione lampeggianti sul tetto	<input type="checkbox"/> TGW-4GWL	
<input type="checkbox"/> BEACONA4	4 lampeggianti (2 anteriori + 2 posteriori)	<input type="checkbox"/> FMS-PK	Interfaccia per sistemi di gestione flotta
<input type="checkbox"/> CABPT-R1	1 foro a sx tetto cabina per cabl.eletr.	<input type="checkbox"/> DRUT1	App My Truck
<input type="checkbox"/> CABPT-R2	2 fori tetto cabina per cablaggi elettr.	<input type="checkbox"/> DRUT2	
<input type="checkbox"/> SPOTP-F	Kit cablaggi luci supplementari anteriori su tetto cabina max 280W	<input type="checkbox"/> DRUT3	
<input type="checkbox"/> SPOTP-R	Kit cablaggi per luci supplementari posteriori su tetto cabina max 280W	<input type="checkbox"/> DRUT4	
<input type="checkbox"/> SPOTP-RF	Kit cablaggio luci supplementari su tetto e frontali	<input type="checkbox"/> DRUT5	
<input type="checkbox"/> ROS-IL2	Preparazione per illuminazione insegna tetto		
<input type="checkbox"/> ROS-ILP	Illuminazione insegna con kit elettrico		
<input type="checkbox"/> CSGN-FMX	Insegna FMX		
<input checked="" type="checkbox"/> HORN-F1S	Una tromba Jerico supplementare		
<input type="checkbox"/> HORN-R2S	Due trombe ad aria cromate supplementari montate sul tetto		
<input type="checkbox"/> ANT-CBR	Antenna montata		
<input type="checkbox"/> ACCBR-AP	Barra porta accessori anteriore, centrale e posteriore		
<input type="checkbox"/> ACCBR-F	Barra porta accessori sul tetto in posizione avanzata		
<input type="checkbox"/> ACCBR-FM	Barra porta accessori frontale e centrale		
<input type="checkbox"/> ACCBR-FR	Barra porta accessori frontale e posteriore		
<input type="checkbox"/> ACCBR-M	Barra porta accessori centrale		
<input type="checkbox"/> ACCBR-R	Barra porta accessori posteriore		
<input type="checkbox"/> ACCBR-RM	Barra accessori centrale e posteriore		
<input type="checkbox"/> REFS-TW	Strisce riflettenti bianche sui lati cabina non montate		
<input type="checkbox"/> REFS-TY	Strisce riflettenti gialle sui lati cabina non montate		

Sovrastruttura

<input type="checkbox"/> SRWL-PK	Predisposizione cablaggio per luci di lavoro posteriori (anche retro)
<input type="checkbox"/> SWL-2FW	Due luci di lavoro bianche orientate in avanti
<input type="checkbox"/> SWL-4W	Quattro luci di lavoro bianche
<input type="checkbox"/> SWL-PK	Preparazione cablaggio per luci di lavoro posteriori
<input type="checkbox"/> WL-CHPK	Predisposizione luci di lavoro sul telaio
<input type="checkbox"/> WLC-H2A	Due luci di lavoro gialle da 70W retrocabina
<input type="checkbox"/> WLC-H2W	Due luci di lavoro bianche da 70W retrocabina
<input type="checkbox"/> WLC-PKCH	Luci di lavoro (cabina), preparazione sul tetto
<input type="checkbox"/> WLC-PKH	Cablaggio e interruttore per luci di lavoro (montato alto)
<input type="checkbox"/> WLC-PKL	Cablaggio e interruttore per luci di lavoro (montato basso)
<input type="checkbox"/> WLC-PKLH	Cablaggio e interruttore per luci di lavoro (montato alto e basso)
<input type="checkbox"/> ECBB-BAS	Modulo BBM per allestimento funzioni base
<input type="checkbox"/> ECBB-HIG	Modulo BBM per allestimento funzioni estese
<input checked="" type="checkbox"/> ECBB-MED	
<input type="checkbox"/> BBCHAS1	Un connettore 7 poli per interfaccia allestitori
<input type="checkbox"/> BBCHAS3	Tre connettori 7 poli per interfaccia allestitori
<input type="checkbox"/> BEPR-T2	Predisposizione elettrica per ribaltabile con Work Remote
<input type="checkbox"/> TD-BAS	Rivelatore per rimorchi senza luci LED
<input checked="" type="checkbox"/> TD-LED	Rivelatore per rimorchi con luci LED
<input type="checkbox"/> FRFS-BS	Spazio libero su entrambi i fianchi telaio
<input type="checkbox"/> FBA-BTF	Attacchi allestimento anteriori di tipo flessibile
<input type="checkbox"/> FBA-BTSF	Attacchi allestimento anteriori di tipo semiflessibile
<input type="checkbox"/> HBA-FSFB	Foratura per attacchi allestimento, flessibile e semiflessibile
<input type="checkbox"/> HBA-SB	Foratura per attacchi allestimento, rigido
<input type="checkbox"/> RBA-T2	Attacchi allestimento posteriori
<input type="checkbox"/> AUXL-SPK	Preparazione per fari ausiliari con spartineve

Equipaggiamento standard

Optional

Fare riferimento alle specifiche pubblicazioni per ulteriori informazioni sulla cabina e sulla catena cinematica.

Per qualsiasi possibilità di combinazione delle specifiche costruttive del veicolo fare riferimento al proprio responsabile del (VSS).

VOLVO si riserva il diritto di cambiamenti delle specifiche di costruzione senza obbligo di preavviso. Le specifiche costruttive possono variare da Paese a Paese.

GAMMA MODELLI

FMX D11 Carro 4x4 sospensioni pneumatiche FMX 44R 1A

Volvo Trucks. Driving Progress