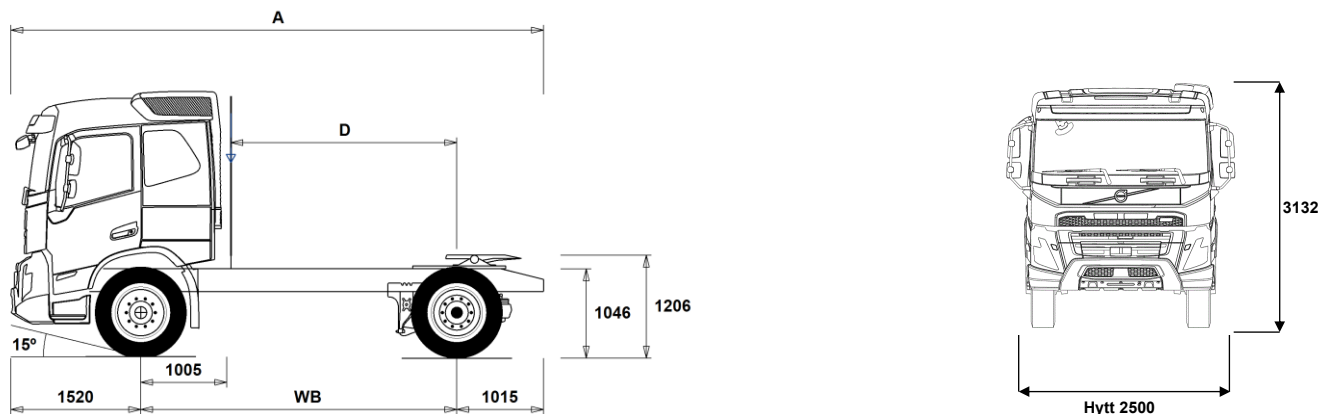


# MODELLUTBUD

FMX 4x2 LNG/LBG semidrag luftfjädrad FMX 42T LA2



## Chassidimensioner [mm]

<b>WB Hjulbas</b>	<b>3700</b>	<b>3800</b>
A Totallängd	6235	6335
D Centrum bakaxel till bakkant hytt	2645	2745
F Vändskiveposition (EU direktiv 96/53)	725	725

## Chassivikter [kg]

Framaxel	4935	4945
Bakaxel	2325	2325
Tjänstevikt	7260	7270

## Vändcirkel [mm]

Vändcirkel mellan trottoarkanter	13400	13700
Vändcirkel mellan väggar	14800	15200

## Tillåtna vikter [kg]

	Tillåtet	Teknisk
Bruttovikt	18000	20100
Bruttovikt, kombination	44000	44000
Framaxel	7100	7100
Bakaxel	11500	13000

## Viktiga noteringar

### Chassidimensioner

Hytthöjd: +312 mm för CAB-HSLP.

D-mått inkluderar ett främre spelrum på 50 mm och för jämnlastbilar också en hjälpram på 100 mm.

Höjden kan variera  $\pm 20$  mm för blad och  $\pm 10$  mm för luftfjädring.

Alla mått gäller för olastat chassi och eventuella löpaxlar nere. Chassihöjd som använts: CHH-MED.

Höjdändring med chassihöjd CHH-HIGH,FRAME266: 0 mm.

Vikter och dimensioner är baserade på följande däck:

Däck på framaxeln: 315/80R22.5

Däck på drivaxeln: 315/80R22.5

Chassivikter inkluderar olja, vatten, AdBlue, 0 liter bränsle och utan förare. Tjänstevikt kan variera  $\pm 3\%$ .

Vändcirkelarna är teoretiskt beräknade.

Lagliga vikter kan variera från land till land.

För mer detaljerad information, inklusive vikt för tillvalsutrustning, be din Volvoåterförsäljare att lägga in din specifikation i Volvos viktinformationsprogram (WIS).

Använd inte denna ritning i samband med påbyggnad. Använd Volvos påbyggnadsinstruktioner och chassiritning FMX42TLA2.

# MODELLUTBUD

FMX 4x2 LNG/LBG semidrag luftfjädrad FMX 42T LA2

## Huvudkomponenter

- CHH-HIGH Chassihöjd hög
- CHH-MED Chassihöjd medium

- RAD-G4 1 driven axel
- RAD-GR Luftfjädrad bakaxel

- FMX-HSL6 Hög sovhytt FMX
- FMX-LSL6 Låg sovhytt FMX
- FMX-SLP6 Sovhytt FMX

- G13S420A
- G13S460A
- G13S500A

- EBR-EPGC EBR-EPGC Kompressionbroms
- EBR-VEB+ VEB+; motor och kompressionsbroms med avgastrycksregulator inklusive Exhaust Pressure Governor (EPG) Effekt beroende på motortyp

- AT2412 Växellåda I-SHIFT AT2412 12-växlad, 2400 Nm
- AT2612 Växellåda I-SHIFT AT2612 12-växlad, 2600 Nm
- ATO2612 Växellåda I-SHIFT ATO2612 12-växlad, 2600 Nm (Överväxlad)

- RSH1370F Bakaxel RSH1370F Navreduktion tågsvikt 70 ton
- RSS1344C Bakaxel typ RSS1344C
- RSS1344E 13 tons axel Max.Tågsvikt 44 ton
- RSS1352A Bakaxel 1352A, Enkelväxel, 13 tons axeltryck och 44 tons tågsvikt

- RSS1352A Bakaxel 1352A, Enkelväxel, 13 tons axeltryck och 52 tons tågsvikt
- RSS1370A Bakaxel, Enkelväxel, 13 tons axeltryck och 70 tons tågsvikt
- RSS1370B Bakaxel, Enkelväxel, 13 tons axeltryck och 70 tons tågsvikt

## Paketval

- DRIV-EXT Förarpaket uttökat
- DRIV-SEL Förarpaket
- 1LIVINFM Vil- och sovpaket FM, enkel
- 2LIVINFM Vil- och sovpaket FM, dubbel
- INFOHIGH Infotainment paket
- SAFE-EXT Utökat Förarassistanspaket
- SAFE-SEL Förarassistanspaket

## Chassi Layout

- FST-AIR Luftfjädring fram med nivåreglering
- FST-PAR Parabelfjädring fram
- FSLB-BAS Basnivå för reglering av luftfjädring fram
- FSLB-HI Nivåreglering hög
- FAL10.0 Framaxeltryck 100 ton OBS Endast till kran o plogbilar med extremt framaxeltryck
- FAL7.1 Framaxeltryck 71 ton
- FAL7.5 Framaxeltryck 7,5 ton
- FAL8.0 Framaxeltryck 80 ton
- FAL8.5 Framaxeltryck 8,5 ton
- FAL9.0 Framaxeltryck 9,0 ton
- FSTAB Krängningshämmare främre
- FSTAB2 Krängningshämmare främre medium styv
- FSTAB3 Krängningshämmare främre styv
- RAL11.7 Bakaxeltryck 11,7 ton
- RAL12 Bakaxeltryck 12 ton
- RAL13 Bakaxeltryck 13 ton
- RSTAB1 Krängningshämmare bakre
- RSTAB3 Krängningshämmare bakre styv
- ASF-DL1 Ett körläge för luftfjädring
- ACTST-TO Dynamisk styrservo (VDS)
- ASFE-BAS VDS med basfunktion
- ASFE-OG VDS med Styrassistans
- ASFE-PO VDS med Personliga inställningar och Styrassistans
- ASFE-PS VDS med Personliga inställningar
- PSS-SING Styrsystem, enkelt

Standardutrustning

Tillvalsutrustning

För mer detaljerad information om hytt- och drivlinekomponenter, se separata datablad.

För all möjlig tillvalsutrustning och utrustningskombinatorik, kontakta din Volvoåterförsäljare som kan skapa en specifikation som tillgodoser dina krav med hjälp av Volvos säljstödprogram (VSS).

Fabriken förbehåller sig rätten att modifiera konstruktionen och ändra utrustning utan förvarning. Specifikationen kan variera från land till land.

- PSP-VAR Servostyrning variabelt flöde
- EBS-MED EBS medium paket med "brake blending" (om tillstatsbroms finns), strömställare för hjälp vid start i backe, varning för hög bromstemperatur samt dålig bromsprestanda
- AUXPARK Extra parkeringsbroms 2 st extra bromsklockor
- RST-AIR Luftfjädring bak med kontrollbox för nivåreglering, placerad i
- RST-AIR6 Luftfjädring med reducerat lufttryck
- SUSPL-EC Nivåreglering för luftfjädring, elektroniskt manöverreglage
- FRAME266 Ramhöjd (266 mm)
- FRAME300 Ramhöjd (300 mm)
- FST6060 Ramprofil godstjocklek 6 mm
- FST6565 Ramprofil godstjocklek 6,5 mm
- FST7070 Ramprofil godstjocklek 7 mm
- FST8080 Ramprofil godstjocklek 8 mm
- FIL-EEEB Innerline från motorns bakkant till bogglut
- FIL-TXEB Innerline från växellådas tvärbalk till bak boogie
- BBOX-EF Batterilåda i bakre överhäng
- 2BAT210C AGM batterier 2x210 Ah
- 2BATT225 Batterier 2x225Ah med 24 V spänning
- BATTAMP Volt och amperemätare
- BATTIND Batteriindikator för laddnivå
- ADR1 ADR utrustning med 1 st huvudströmbrytare monterad i hytt
- ADR2 ADR utrustning med 2 st huvudströmbrytare varav en monterad i hytt och en monterad utvändigt på hyttrygg höger sida
- MSWI-A Huvudströmbrytare för ADR
- MSWI-R Huvudströmbrytare fjärrmanövrerat
- ADTP-BC AdBlue tank delvis under hytt
- ADTP-R AdBlue tank höger sida
- ADB050 AdBlue-tank 50 Liter
- ADB064 64 liters AdBlue tank
- ADB112 AD-BLUE tank 112 L
- FCAP-L Bränsletanklock, låsbar
- FUFF-AS Bränslepåfyllningsystem med anti spillsystem
- FUFF-ATS Bränslepåfyllningsystem med antispill och antistöldsystem
- LGAS205 Vänstermonterad 205 kilogram gastank
- ESH-REAR Ljuddämpare horisontellt monterad med bakåtriktat utblås
- ESH-RIGH Ljuddämpare horisontellt monterad med högerriktat utblås
- WHC-FIX1 Stoppklossar, 1 st.
- WHC-FOL1 En stoppkloss, vikbar
- WHC-FOL2 Stoppklossar, 2 st. vikbara
- WHCP-T Stoppklossar transportmonterade
- TB-R80 Verktygslåda i svart plast monterad höger sida, låsbar, 800 mm bred Maxlast 130 kg
- CHAIN-S Snökedjor
- HOOK-SC Krok för snökedjor
- TOWF-HD1 1 dragsprint i front
- RFEC-B
- TOWR-ONE Bogserbygel, bakre
- TREL15 15 polig kabel för elektrisk släpvagnskoppling
- TREL7 1 st. 7-polig elektrisk släpvagnskoppling (24N)
- TREL7-7 2 st. 7-poliga elektriska släpvagnskopplingar
- TBC-DUO Duomatic anslutning för släpvagnsbroms
- TBC-EC Bosch anslutning för släpvagnsbroms
- TRBR-HCF Fullt handreglage för släpvagnsbroms (Ej ADR)
- TRBR-STA Släpvagnsbroms

# MODELLUTBUD

## FMX 4x2 LNG/LBG semidrag luftfjädrad FMX 42T LA2

- TRB-STRE** Släpvagnsbroms "Stretch" utökad bromsförmåga förhindrar "fällknivs" effekt
  - RFEND-B** Bakskärm, tredelad
  - RFH-BAS** Std. höjd på bakskärmstopp
  - RFH-HIG** Högsta möjliga bakskärmstopp
  - RFH-LOW** Lägsta möjliga bakskärmstopp
  - ATANK-AL** Lufttankar i aluminium
  - ATANK-ST** Lufttankar i stål
  - TL-LED** Bakljus, LED
  - BLIGHT-E** Bromsljus blinkande utförande
- ### Fälgar och däck
- RT-AL** Aluminiumfälgar standardhål
  - RT-ALDP** Aluminiumfälgar Dura Bright standardhål
  - RT-ALDPD** Aluminiumfälgar Dura Bright kompatibla hål
  - RT-ALDU** Aluminiumfälgar kompatibla hål
  - RT-STEEL** Stålfälgar
  - WCAP** Navkapslar i polamidplast
  - SPWT-D** Komplett reservhjul lika drivaxel
  - SPWT-F** Komplett reservhjul lika framaxel
  - SWCP-T** Reservhjulshållare, transportmontering
  - SWCP-TP** Reservhjulshållare + däck, transportmontering
  - JACK-12T** 12 tons domkraft
  - JACK-15T** 15 tons domkraft
  - JACK-20T** 20 tons domkraft
  - TOOLKIT** Verktygssats
  - INFLAHOS** Luftpåfyllnings slang för däck 10 - 20 m
  - GAUGE-TP** Lufttrycksmätare däck
- ### Utrustning Drivlina
- TRAP-HD** Förstärkt växellåda
  - DRM-BE** Kör lägen för drivlinan. Standard och ekonomiskt
  - DRM-E** Kör läge, Ekonomiskt
  - PVT-MAP** I-See med Information om topografi via karta, GPS och centralt sparad data
  - PVT-MTM** I-See med Information om topografi via karta, GPS och centralt sparad data och trafikmeddelanden
  - CRUIS-E** Farthållare med ECO roll och I-cruise
  - AMSO-AUT** I-shift med "kick-down", funktion ger även möjlighet att justera växelvalet med växelspakens knappar under start och körning i automatläge
  - AVO-ENH** Välj detta alternativ för att få bättre startförmåga och körbarhet vid körning på dåliga vägar:
    - Förbättrad funktionalitet i P-mode (P+); färre växlingar och växlingar vid högre motorvarvtal
    - Kräver inte lika mycket körning i manuellt läge
    - Förbättrat manuellt läge, kan ligga kvar längre på valda växlar
    - Bättre start/igångkörande när fordonet har fastnat
    - Gunga loss funktion tack vare snabbare i och urkoppling av växlar
    - Extra moment vid start (1:ans växel)
  - APF-ENH** Utökade kraftuttagsfunktioner för I-shift
  - RET-TH** Retarder, växellådsmonterad hydraulisk kompakretarder
  - TC-MAO** Oljekylare för växellåda (luft/olja)
  - TC-MAOH2** Oljekylare för växellåda, luft/vatten/olja med extra hög prestanda Växellådsmonterad
  - 2COM1100** Luftkompressor 2 cylindrig, max kapacitet 1100 l/min
  - 2COMP900** Luftkompressor, 2 cylindrig med maxkapacitet 900 l/min
  - CLU-AIRC** In- och urkopplingsbar luftkompressor
  - AIRIN-HI** Luftintag för motor, högt utförande
  - AIRIN-LO** Luftintag för motor, lågt utförande
- ACL1ST-S** Luftrenare med två filter, primär och sekundärfilter
  - 24A110BL** Generator 24v 110 Ampere
  - 24A150BL** Generator 24v 150 Ampere
  - 24AL110B** Generator med 110 A kapacitet 24 V
  - 24AL150B** Generator med 150 A kapacitet
  - FUEFE2LW** Stort dubbelt bränslefilter med vattenseparering
  - EST-AID** EL-startelement motor
  - 220EBH15** Elektrisk motordoppvärmare 220 volt, 1,5 kW
  - PTER-DIN** DIN koppling på motorkraftuttag DIN5462 för direktmonterad pump
  - PTR-D** Bakre lågvarvigt kraftuttag för direktmontering av hydraulpump Max effektuttag 65 kW, max 600 Nm totalt
  - PTR-DH** Bakre högvarvigt kraftuttag för direktmontering av hydraulpump Max effektuttag 65 kW, max 400 Nm totalt
  - PTR-DM** Bakre medelvarvigt kraftuttag för direktmontering av hydraulpump Max tillåtet effektuttag totalt 65 kW, max 400 Nm totalt
  - PTR-F** Bakmont. lågvarvit kraftuttaget, 1 bak SAE Fläns anslutning för (max. 1000 Nm)
  - PTR-FH** Bakmonterat högvarvigt kraftuttag Max tillåtet effektuttag 65 kW Max 400 Nm totalt
  - PTR-FL** Bakmonterat lågvarvigt kraftuttag Max tillåtet effektuttag 65 kW Max 400 Nm totalt
  - PTRD-D** Bakre kraftuttag för direktmontering av dubbla hydraulpumpar Max tillåtet effektuttag totalt: Främre yttre; 75 kW (90) Bakre inre; 75 kW (100) Max 550 Nm totalt på respektive då båda är inkopplade, eller max 1000 Nm endast bakre inre inkopplat
  - PTRD-D1** Bakre kraftuttag med en medbringare samt för direktmontering av hydraulpump Max tillåtet effektuttag 75 kW (90), max 870 Nm totalt
  - PTRD-D2** Bakre kraftuttag med 2 medbringare samt förberedd för direktmontering av hydraulpump Max tillåtet effektuttag Främre yttre; 75 kW (90) Bakre yttre; 75 kW (90) Bakre inre; 75 kW (100) Max 550 Nm totalt på respektive dubbelt bakre kraftuttag med en medbringare riktat bakåt Max tillåtet effektuttag 75 kW (90) Max 870 Nm totalt
  - HPG-F101** Hydraulpump F1-101 för växellådsmonterade kraftuttag
  - HPG-F41** Hydraulpump F1-41 för växellådsmonterade kraftuttag
  - HPG-F51** Hydraulpump F1-51 för växellådsmonterade kraftuttag
  - HPG-F61** Hydraulpump F1-61 för växellådsmonterade kraftuttag
  - HPG-F81** Hydraulpump F1-81 för växellådsmonterade kraftuttag
- ### Hytt invändigt förarmiljö
- STWPOS-L** Vänsterstyrd
  - STWM-LE** Läderratt
  - STGW-AD2** Övre rattjustering med "neck tilt"
  - STGW-ADJ** Rattjustering
  - AIRBAG** Airbag på förarsidan (måste kombineras med påtaget säkerhetsbälte)
  - DRC-AMII** Automatisk regenerering med möjlighet att avbryta processen
  - DRC-AUTO** Automatisk regenerering i körning
  - 1DAYDIG4**
  - ARSL** Extra hastighetsbegränsare via strömställare i hytt
  - ESP-BAS1** ESP elektroniskt stabiliseringsprogram
  - ESPC-RO** ESP strömställare möjlighet att styra stabiliseringsprogram. På/Reducerat/Av Vid körning med avslaget ESP aktiveras system igen vid 40 km/h
  - HWSS-ACB** Kollisionsvarningssystem inkl. ACC och nödbromssystem
  - HWSS-FCB** Kollisionsvarningssystem inkl. nödbromssystem

Standardutrustning

Tillvalsutrustning

För mer detaljerad information om hytt- och drivlinekomponenter, se separata datablad.

För all möjlig tillvalsutrustning och utrustningskombinatorik, kontakta din Volvoåterförsäljare som kan skapa en specifikation som tillgodoser dina krav med hjälp av Volvos säljstödprogram (VSS).

Fabriken förbehåller sig rätten att modifiera konstruktionen och ändra utrustning utan förvarning. Specifikationen kan variera från land till land.

# MODELLUTBUD

## FMX 4x2 LNG/LBG semidrag luftfjädrad FMX 42T LA2

<input checked="" type="checkbox"/> <b>LSS-DW</b>	Körfältsassistans, varningssystem som varnar när lastbilen kommer för nära väglinjer	<input type="checkbox"/> <b>ARU-LEA</b>	Armstöd i läder
<input type="checkbox"/> <b>LSS-DW3</b>	Körfältsassistans med aktiv styrhjälp (Pilot Assist)	<input checked="" type="checkbox"/> <b>FMAT-RUB</b>	Gummimattor
<input type="checkbox"/> <b>LCS2</b>		<input checked="" type="checkbox"/> <b>FMAT-T2E</b>	Gummi- och textilmattor
<input checked="" type="checkbox"/> <b>LCS4</b>	Varningssystem sidokollision, båda sidor	<input type="checkbox"/> <b>FMAT-TX2</b>	Gummi och textilmattor (Textilmattor bipackade)
<input checked="" type="checkbox"/> <b>DAS-W</b>	Uppmärksamhets hjälp (Driver Alert Support) varnar om föraren börjar bli trött	<input checked="" type="checkbox"/> <b>LBK70</b>	En bädd 700 mm
<input type="checkbox"/> <b>RESENS-W</b>	Regnsensor, för vindrutetorkare med intervall inställning	<input type="checkbox"/> <b>MATL-FI</b>	Resärmadrass med spiralfjädrar och jämn hårdhet över 100 kg
<input checked="" type="checkbox"/> <b>CU-ECC</b>	Luftkonditionering med automatisk temperaturkontroll	<input checked="" type="checkbox"/> <b>MATL-SF</b>	Resärmadrass med spiralfjädrar hårdare mellansektion för bättre sittkomfort upp till 100 kg
<input type="checkbox"/> <b>CU-ECC2</b>	Luftkonditionering med automatisk temperaturkontroll inkl solsenor, dimsensor luftkvalite sensor samt filter	<input type="checkbox"/> <b>MATL-SO</b>	Resärmadrass med spiralfjädrar hårdare mellansektion för bättre sittkomfort upp till 85 kg
<input checked="" type="checkbox"/> <b>IMMOBIL</b>	Elektronisk startspärr (immobilizer)	<input type="checkbox"/> <b>OLMAT-BA</b>	Bäddmadrass
<input type="checkbox"/> <b>ALARM-B</b>	Volvos lastbilsalarm, bevakar dörrar, frontlucka och bagageluckor Larmar även om hytten tippas samt om någon rör sig i hytten eller om batterierna kopplas ifrån Sirén larmar (100dB A ) i 28 sekunder, är tyst i 5 sekunder och sedan repeterar i 5 minuter Strömställare i hytten för att avaktivera rörelsensor i hytt Godkänd av TNO och Tatcham för högsta klass Stöldlarm för hytt, påbyggnad och trailer	<input type="checkbox"/> <b>OLMAT-PR</b>	Bäddmadrass Premium
<input type="checkbox"/> <b>ALARM-E</b>		<input type="checkbox"/> <b>TBK60F</b>	Översäng 600 mm bredd, vikbar huvudända
<input type="checkbox"/> <b>PHONE-PK</b>	Förberedd för telefonmontage. GSM-Antenn, kablage,	<input type="checkbox"/> <b>TBK70F</b>	Översäng 700 mm bredd, vikbar huvudända
<input type="checkbox"/> <b>ISUNS-BS</b>	Invändigt solskydd båda sidor	<input type="checkbox"/> <b>PH-CAB2</b>	Parkeringsvärmare hytt diesel driven
<input checked="" type="checkbox"/> <b>ISUNS-DS</b>	Invändigt solskydd förarsida	<input type="checkbox"/> <b>PH-ENGCA</b>	Parkeringsvärmare motor och hytt, diesel driven
<input type="checkbox"/> <b>ISUNF-B</b>	Invändigt solskydd	<input type="checkbox"/> <b>PH-SS</b>	Rastvärmare
<input type="checkbox"/> <b>ISUNF-MD</b>	Invändigt solskydd med "rakspegel"	<input type="checkbox"/> <b>SLCP-BAS</b>	Kontrollpanel i sovhytt för interiör belysning, parkeringsvärmare, taklucka, centrallås
<input type="checkbox"/> <b>ISUNF-RE</b>	Elektrisk manövrerad solskyddsskärm i textil intrigerad i övre radiohylla	<input type="checkbox"/> <b>SAFE</b>	Låsbart säkerhetsskåp i metall, placerad under säng i förvaringsfacket
<input checked="" type="checkbox"/> <b>ISUNF-RM</b>	Manuellt manövrerad solskyddsskärm i textil intrigerad i övre radiohylla	<input type="checkbox"/> <b>ETSB-F</b>	Främre förvaringsbox på motortunnel
<input type="checkbox"/> <b>ADFS</b>	Två DIN fack	<input type="checkbox"/> <b>ETSB-FS</b>	Främre- och sido förvaringsbox
<input type="checkbox"/> <b>BUPALARM</b>	Akustiskt backvarning	<input type="checkbox"/> <b>ETSB-S</b>	Förvaringsbox höger sida motortunnel
<input type="checkbox"/> <b>RTOLL-PK</b>	Förberedelse för vägtullsdebitering Tyskland, så kallad Mauten Mauten box ingår inte i prepareringen	<input type="checkbox"/> <b>RUS-BAS</b>	Förvaringsfack bakre övre (154 L, 300mm hög)
<input type="checkbox"/> <b>LOADIND</b>	Lastindikator	<input type="checkbox"/> <b>RUS-HIG</b>	Förvaringsutrymme bakre övre ( 245 L, 440mm hög)
<input type="checkbox"/> <b>REMC-MF</b>	Multifunktionell fjärrkontroll	<input type="checkbox"/> <b>TABLE</b>	Bord
<input checked="" type="checkbox"/> <b>FIREXT3S</b>	Brandsläckare 3 kg placerad i hytt	<input type="checkbox"/> <b>REF-ICPK</b>	Förberedelse för kylbox
<input type="checkbox"/> <b>WARNVEST</b>	Varningsväst	<input type="checkbox"/> <b>REFR-RUS</b>	Kylskåp i bakre övre förvaringsfack 28 l
<input checked="" type="checkbox"/> <b>AIDKIT</b>	Första hjälpen-sats	<input type="checkbox"/> <b>MICRO-PK</b>	Kablage för microugn
<input type="checkbox"/> <b>AIDKIT1B</b>		<input type="checkbox"/> <b>BOTH-D</b>	Flaskhållare, under instrumentbrädans mittsektion
<input type="checkbox"/> <b>WARNLAMP</b>	Portabel batteridrivna varningslampa ( blyttljus )	<input type="checkbox"/> <b>COFMA-PK</b>	Elkablage för kaffe bryggare draget till hytt
<input type="checkbox"/> <b>LAMP-IN</b>	Inspektionslampa	<input checked="" type="checkbox"/> <b>INLI-BAS</b>	Interiör ljus standard
<input type="checkbox"/> <b>BULBKIT</b>	Lamp- och säkringskit	<input type="checkbox"/> <b>INLI-NL</b>	Interiör ljus, nattbelysning
<input type="checkbox"/> <b>WRITEPAD</b>	Skrivplatta	<input type="checkbox"/> <b>INLI-NLD</b>	Interiör ljus, nattbelysning med dimmerfunktion
<input type="checkbox"/> <b>DST-CF5</b>	Förarstol, komfort, luftfjädrad samt el. uppvärmd. Säkerhetsbälte inbyggt i stol.	<input type="checkbox"/> <b>ARL-FLEX</b>	Flexibla läslampor
<input type="checkbox"/> <b>DST-CF6</b>	Klädsel på stolar beroende på val av interiör Förarstol, komfort, luftfjädrad samt el. uppvärmd. Ventilradar sittedyna. Säkerhetsbälte inbyggt i stol. Klädsel på stolar beroende på val av interiör	<input checked="" type="checkbox"/> <b>RH-EE</b>	Takfönster i tonat glas
<input type="checkbox"/> <b>SBD-RED</b>	Säkerhetsbälte Rött, Förare och passagerare	<input type="checkbox"/> <b>RH-ER</b>	Taklucka, förstärkt, nödutgång
<input type="checkbox"/> <b>SBPRE-DS</b>	Förspännare för säkerhetsbälte, förarstol	<input type="checkbox"/> <b>RH-ETR</b>	Taklucka i tonat glas, elektrisk öppning
<input type="checkbox"/> <b>PST-CF5</b>	Passagerar stol, komfort, luftfjädrad och eluppvärmd Säkerhetsbälte inbyggt i stol	<input type="checkbox"/> <b>RH-MTR</b>	Taklucka, tonat glas, manuell öppning
<input checked="" type="checkbox"/> <b>PST-STD2</b>	Passagerarstol, Standard	<input checked="" type="checkbox"/> <b>GLAS-TIN</b>	Färgade glasrutor runt om
<input type="checkbox"/> <b>SBPRE-PS</b>	Förspännare för säkerhetsbälte, passagerarstol	<input type="checkbox"/> <b>SWIND-BS</b>	Sidofönster V-H sida
<input type="checkbox"/> <b>ARMRE-BB</b>	Armstöd 2 st. På förar - och pass.stol	<input type="checkbox"/> <b>SWIND-PS</b>	Extra sidofönster passagerarsida
<input type="checkbox"/> <b>ARMRE-DB</b>	Armstöd båda sidor förarstol	<input type="checkbox"/> <b>AWIND-RF</b>	Bakruta
<input type="checkbox"/> <b>ARMRE-PB</b>	Armstöd. Båda sidor endast passagerarstol	<input type="checkbox"/> <b>VANMIR</b>	"Rakspegel" i radiohylla
<input type="checkbox"/> <b>ARU-BAS</b>	Armstöd i vinyl	<input type="checkbox"/> <b>AS-FUS</b>	Extra övre förvaringshylla
		<input type="checkbox"/> <b>INFOT-PK</b>	TV-prep ovan vänster dörr
			<b>Hytt Utvändigt</b>
		<input checked="" type="checkbox"/> <b>EXTL-BAS</b>	Yttre utformning basnivå (EXTL-BAS)
		<input checked="" type="checkbox"/> <b>DGLAS-H</b>	Härdat fönsterglas i dörrar
		<input type="checkbox"/> <b>DGLAS-L</b>	Laminerat fönsterglas i dörrar
		<input checked="" type="checkbox"/> <b>BUMP-HD</b>	Anläggningsstötfångare i stål
		<input type="checkbox"/> <b>GUARD-EH</b>	Skydd för oljesump motor
		<input checked="" type="checkbox"/> <b>BUGNET</b>	Kylarskydd mot insekter
		<input type="checkbox"/> <b>CTILT-P-E</b>	Elektrisk hyttipp
		<input checked="" type="checkbox"/> <b>CTILT-P-M</b>	Manuell hyttipp
		<input type="checkbox"/> <b>FCABS-A</b>	Luftfjädrad främre hyttfjädring

Standardutrustning

Tillvalsutrustning

För mer detaljerad information om hytt- och drivlinekomponenter, se separata datablad.

För all möjlig tillvalsutrustning och utrustningskombinatorik, kontakta din Volvoåterförsäljare som kan skapa en specifikation som tillgodoser dina krav med hjälp av Volvos säljstödprogram (VSS).

Fabriken förbehåller sig rätten att modifiera konstruktionen och ändra utrustning utan förvarning. Specifikationen kan variera från land till land.

# MODELLUTBUD

## FMX 4x2 LNG/LBG semidrag luftfjädrad FMX 42T LA2

<input checked="" type="checkbox"/> <b>FCABS-M</b>	Mekanisk främre hyttfjädring	<input type="checkbox"/> <b>5WH140</b>	Vändskivehöjd över profil, 140 mm
<input type="checkbox"/> <b>RCABS-A</b>	Luftfjädrad bakre hyttfjädring	<input type="checkbox"/> <b>5WH150</b>	Vändskivehöjd över profil- och monteringsplatta, 150 mm
<input checked="" type="checkbox"/> <b>RCABS-M</b>	Mekanisk bakre hyttfjädring	<input checked="" type="checkbox"/> <b>5WH160</b>	Vändskivehöjd över profil, 160 mm
<input type="checkbox"/> <b>MIRFCFPX</b>	Eluppvärmade backspeglar med vidvinkelspeglar inkl. närsiktsspegel och hörnkamera på passagerarsidan	<input type="checkbox"/> <b>5WH175</b>	Vändskivehöjd över profil, 175 mm
<input type="checkbox"/> <b>MIRCMP</b>	Spegelsystem, kamerabaserat med hörnkamera	<input type="checkbox"/> <b>5WH185</b>	Vändskivehöjd över profil- och monteringsplatta, 185 mm
<input type="checkbox"/> <b>MIRCMS</b>	Spegelsystem, kamerabaserat utan hörnkamera	<input type="checkbox"/> <b>5WH195</b>	Vändskivehöjd över profil, 195 mm
<input checked="" type="checkbox"/> <b>MIRCOMFX</b>	El-styrda och eluppvärmade robusta backspeglar med vidvinkelspeglar v-h sida inklusive närsiktsspegel på passagerarsidan	<input type="checkbox"/> <b>5WH200</b>	Vändskivehöjd över profil, 200 mm
<input checked="" type="checkbox"/> <b>AMIR-F20</b>	Utvändig främre närsiktsspegel med ökat siktfält framför hytt	<input type="checkbox"/> <b>5WH205</b>	Vändskivehöjd, 205 mm
<input type="checkbox"/> <b>SUNV-H</b>	Yttre solskydd	<input type="checkbox"/> <b>5WH210</b>	Vändskivehöjd över profil, 210 mm
<input type="checkbox"/> <b>AD-ROOF</b>	Takluftriktare	<input type="checkbox"/> <b>5WH220</b>	Vändskivehöjd, 220 mm
<input type="checkbox"/> <b>AD-SIDEL</b>	Breda sidoluftriaktare på bakkant hytt. För semidragare	<input type="checkbox"/> <b>5WH230</b>	Vändskivehöjd, 230 mm
<input type="checkbox"/> <b>AD-SIDES</b>	Smala sidoluftriaktare på bakkant hytt för jämnlast chassin	<input type="checkbox"/> <b>5WT-FO14</b>	Fontaine 150SP pressad stålskiva
<input type="checkbox"/> <b>HL-BHID2</b>	Xenonlampor hel och halv ljus Bi-Xenonljuset nyttjas även till helljus och ljusbilden ändras med en skärm som dras bort när helljuset tänds Bi-Xenonljuset kompletteras med H1-lampa vid helljus för ultimata ljusbild LED Huvudstrålkastare	<input type="checkbox"/> <b>5WT-FO15</b>	Fontaine 150SF gjuten flyttbar
<input checked="" type="checkbox"/> <b>HL-LED</b>		<input checked="" type="checkbox"/> <b>5WT-JO10</b>	Jost JSK 36, skiva i pressad plåt
<input checked="" type="checkbox"/> <b>HL-CLEAN</b>	Strålkastar rengörare typ högtrycksspolning	<input type="checkbox"/> <b>5WT-JO8</b>	Jost JSK 37 gjuten
<input type="checkbox"/> <b>HLP-ST</b>	Strålkastarskydd i stål	<input type="checkbox"/> <b>5WT-JO9</b>	Jost JSK 42 gjuten
<input type="checkbox"/> <b>ASL-RF2</b>	2 st extra fjärrljus i tak	<input type="checkbox"/> <b>5WT-SH</b>	SAF-Holland/+GF+ SK-S 36.20 V gjuten skiva
<input type="checkbox"/> <b>ASL-RFPK</b>	Förbredelse för fjärrljus i tak	<input checked="" type="checkbox"/> <b>5WLM-B</b>	Smörjning vändskiva
<input type="checkbox"/> <b>BEACOA2F</b>	2 st roterande varningsljus mont framkant tak	<input type="checkbox"/> <b>5WLM-L</b>	
<input type="checkbox"/> <b>BEACOA2R</b>	2 st roterande varningsljus mont bakkant tak	<input type="checkbox"/> <b>5WL-S1</b>	Smörjning vändskiva + läsning
<input type="checkbox"/> <b>BEACON-P</b>	Förberedd kabeldragning för varningsljus på tak	<input type="checkbox"/> <b>5WL-S2</b>	
<input type="checkbox"/> <b>BEACONA4</b>	Fyra stycken roterande varningsljus	<input type="checkbox"/> <b>TCIND</b>	Trailerkoppling indikation
<input type="checkbox"/> <b>CABPT-R1</b>	Kabelgenomföring i hyttak	<input checked="" type="checkbox"/> <b>RDECK</b>	Gångbord mellan ramsida 510 mm
<input checked="" type="checkbox"/> <b>CABPT-R2</b>	Två st kabelgenomföringar i tak	<input type="checkbox"/> <b>RDECK-M</b>	Tredelat gångbord, två bord över ram och ett bord över batterilåda/tank
<input type="checkbox"/> <b>SPOTP-F</b>	Förberedd för fjärrljus i fronten	<input type="checkbox"/> <b>SRWL-PK</b>	Förbereddelsepaket för chassimonterad arbetsbelysning och en 3-läges strömställare (På/Av/Back)
<input type="checkbox"/> <b>SPOTP-R</b>	Förberedd kabeldragning för fjärrljus på hyttak	<input type="checkbox"/> <b>SWL-2RW</b>	Två vita arbetslampor monterade bak på chassit (vänster/höger sida) och en 2-läges strömställare (På/Av)
<input type="checkbox"/> <b>SPOTP-RF</b>	Förberedd för fjärrljus i front och hyttak max 2x280 W	<input type="checkbox"/> <b>SWL-PK</b>	Kabel fördragning för lastljus på sidan ram Max 280 W, 2-läges strömställare
<input type="checkbox"/> <b>ROS-IL</b>	Belysning i ljusskylt	<input type="checkbox"/> <b>WL-TA1W</b>	Vändskive/arbets belysning med vittljus
<input type="checkbox"/> <b>ROS-IL2</b>	Belysning i ljusskylt med bipackad strömbrytare	<input type="checkbox"/> <b>WLC-H2W</b>	2 st vita LED arbetsljus monterade bakkant hyttak
<input type="checkbox"/> <b>ROS-ILP</b>	Förberedd för ljusskylt	<input type="checkbox"/> <b>WLC-PKH</b>	Förbereddelsepaketet för högt monterade arbetslampor
<input type="checkbox"/> <b>CSGN-FMX</b>	Dekal "FMX" i ljusskylt	<input type="checkbox"/> <b>WLC-PKL</b>	Förbereddelsepaketet för lågt monterade arbetslampor på hyttrygg
<input checked="" type="checkbox"/> <b>HORN-F1S</b>	Signalhorn innanför grill	<input type="checkbox"/> <b>WLC-PKLH</b>	Förbereddelsepaketet för lågt och högt monterade arbetslampor
<input type="checkbox"/> <b>HORN-R2S</b>	Två tryckluftshorn monterat på vardera sidan av taket på takbågen	<input type="checkbox"/> <b>ECBB-BAS</b>	Elcentral för påbyggare
<input type="checkbox"/> <b>ANT-CBR</b>	Antenn för kommunikationsradio 25 mhz	<input type="checkbox"/> <b>ECBB-HIG</b>	Elcentral för påbyggare samt påbyggare modul
<input type="checkbox"/> <b>ACCBR-AP</b>	Främre, mitre och bakre takbåge, för montering av diverse utrustning	<input checked="" type="checkbox"/> <b>ECBB-MED</b>	Elcentral för påbyggare, medium (ej för plog!)
<input type="checkbox"/> <b>ACCBR-F</b>	Främre takbåge, för montering av diverse utrustning	<input type="checkbox"/> <b>BBCHAS1</b>	7-poligt eluttag för påbyggare
<input type="checkbox"/> <b>ACCBR-FM</b>	Fram och mittmonterad takbåge, för montering av diverse utrustning	<input type="checkbox"/> <b>BBCHAS3</b>	3 st. 7-poliga eluttag för påbyggare
<input type="checkbox"/> <b>ACCBR-FR</b>	Främre och bakre takbåge, för montering av diverse utrustning	<input type="checkbox"/> <b>BEPR-T2</b>	El prep chassi för tipp för fjärrkontroll
<input type="checkbox"/> <b>ACCBR-M</b>	Mitre takbåge, för montering av diverse utrustning	<input type="checkbox"/> <b>EXSTER</b>	VDS med Fjärrstyrning
<input type="checkbox"/> <b>ACCBR-R</b>	Bakre takbåge, för montering av diverse utrustning	<input checked="" type="checkbox"/> <b>TD-LED</b>	Elstyrenhet för LED ljus på för släp
<input type="checkbox"/> <b>ACCBR-RM</b>	Bakre och mitre takbåge, för montering av diverse utrustning	<input type="checkbox"/> <b>AUXL-SPK</b>	Prep för snöplog
<input type="checkbox"/> <b>REFS-TW</b>	Vita reflexstripes för hyttsida bipackade	<input type="checkbox"/> <b>TAILPRE2</b>	Prep. för baggavelift, manövrering via fjärrkontroll
<input type="checkbox"/> <b>REFS-TY</b>	Orange reflexstripes för hyttsida bipackade	<input type="checkbox"/> <b>TAILPREP</b>	Förbereddelse för baggavelift
<b>Påbyggnad</b>		<input type="checkbox"/> <b>AESW2</b>	2 st extra bistabila strömställare
<input type="checkbox"/> <b>5WM-ASL</b>	Låga L-profiler 4mm för Jost pneumatisk flyttbara vändskiva (5WT-JOS)	<input type="checkbox"/> <b>AESW2PK</b>	2 st extra bistabila digitala strömställare och kablage för 4 strömställare
<input type="checkbox"/> <b>5WM-ASM</b>	Medium L-profiler 50 mm för Jost pneumatisk flyttbara vändskiva (5WT-JOS)	<input type="checkbox"/> <b>AUXSW-4</b>	Förberedd kabeldragning för 4 strömställare
<input type="checkbox"/> <b>5WM-ISOL</b>	4 mm L-profiler	<b>Leveransservice</b>	
<input type="checkbox"/> <b>5WM-ISOM</b>	50 mm L-profiler	<input type="checkbox"/> <b>FMS-PK</b>	Förberedd för trafiklednings system
<input checked="" type="checkbox"/> <b>5WM-LPRO</b>	Flänsmonterad L-profil	<input type="checkbox"/> <b>DRUT1</b>	"My Truck" appen, 1 år förbetalt
<input type="checkbox"/> <b>5WM-MASL</b>	Manuellt flyttbart vänskiverede för lågaL-profiler ( t=8mm).VSK ingår EJ	<input type="checkbox"/> <b>DRUT2</b>	"My Truck" appen, 2 år förbetalt
<input type="checkbox"/> <b>5WM-MASM</b>	Specificerad vändskiva position placeras i bakre läget	<input type="checkbox"/> <b>DRUT3</b>	"My Truck" appen, 3 år förbetalt
		<input type="checkbox"/> <b>DRUT4</b>	"My Truck" appen, 4 år förbetalt
		<input type="checkbox"/> <b>DRUT5</b>	"My Truck" appen, 5 år förbetalt

Standardutrustning

Tillvalsutrustning

För mer detaljerad information om hytt- och drivlinekomponenter, se separata datablad.

För all möjlig tillvalsutrustning och utrustningskombinatorik, kontakta din Volvoåterförsäljare som kan skapa en specifikation som tillgodoser dina krav med hjälp av Volvos säljstödprogram (VSS).

Fabriken förbehåller sig rätten att modifiera konstruktionen och ändra utrustning utan förvarning. Specifikationen kan variera från land till land.

# MODELLUTBUD

FMX 4x2 LNG/LBG semidrag luftfjädrad FMX 42T LA2

---

Volvo Trucks. Driving Progress