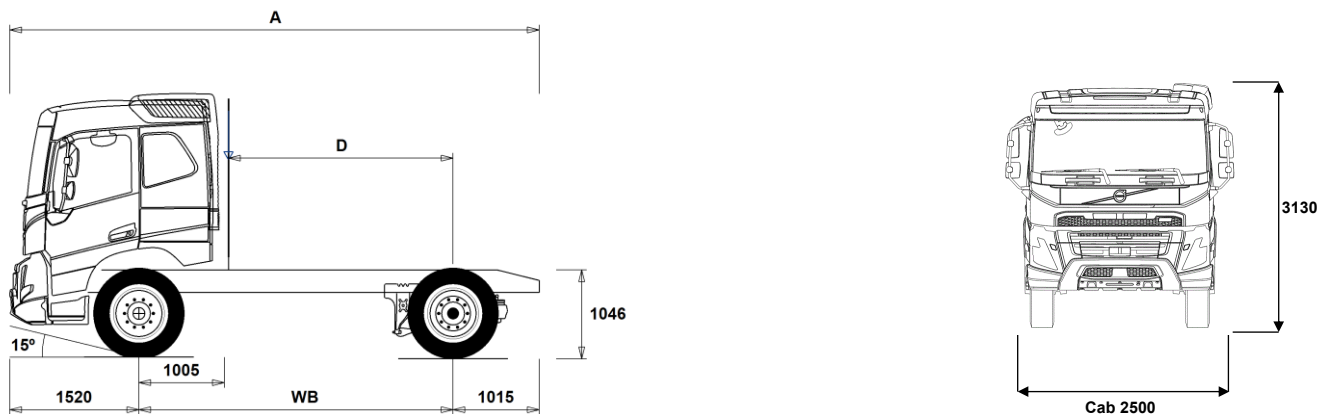


MODELLSERIE:

FMX 4x2 Gass trekkvogn luftfjæring FMX 42T LA2



Chassisdimensjoner [mm]

WB Akselavstand	3700	3800
A Total chassislengde	6235	6335
D Senter av bakaksel til bakkant av førerhus	2645	2745

Chassisvekt [kg]

Foraksel	5010	5025
Bakaksel	2270	2265
Egenvekt	7280	7290

Svingdiameter [mm]

Svingdiameter mellom fortauskanter	13400	13700
Svingdiameter mellom vegger	14800	15200

Tillatte vekt [kg]

	Tillatt	Teknisk
Tillatt totalvekt	18600	20100
Tillatt vogntogvekt	44000	44000
Foraksel	7100	7100
Bakaksel	11500	13000

Viktige merknader

Chassisdimensjoner

Førerhushøyde: +312 mm for CAB-HSLP.
 D-målet inkluderer frigang foran på 50 mm og for jevnlastbiler også en hjelperamme på 100 mm.
 Høyder kan variere ± 20 mm med bladfjærer og ± 10 mm med luftfjæring.
 Alle dimensjoner er ved ubelastet chassis og eventuelle løpeaksler nede.
 Anvendt chassishøyde: CHH-HIGH.
 Høydeendring med chassishøyde CHH-MED,FRAME266: 0 mm.

Vekt og dimensjoner er basert på følgende dekk:
 Dekk på forakselen: 315/80R22.5
 Dekk på drivakselen: 315/80R22.5

Chassisvekt inkluderer olje, vann, AdBlue, 0 liter drivstoff, men ikke sjåfør. Egenvekt kan variere ± 3%.

Svingdiameter er teoretisk beregnet

Lovlige vekt kan variere fra land til land

For mer informasjon om vekt, inkludert vekten på tilleggsutstyr, kontakt din lokale Volvo-forhandler.

Bruk IKKE denne tegningen i forbindelse med påbygging. Bruk Volvos påbyggingsinstruksjoner og henvis til chassistegeting FMX42TLA2.

MODELLSERIE:

FMX 4x2 Gass trekkvogn luftfjæring FMX 42T LA2

Hovedkomponenter

- CHH-HIGH** Høy (normal) chassishøyde
- CHH-MED** Medium chassishøyde
- RAD-G4** 1 drivende bakaksel, luftfjæring (lettvekt)
- RAD-GR** 1 drivende bakaksel, luftfjæring
- FMX-HSL6** Høyt førerhus FMX
- FMX-LSL6**
- FMX-SLP6** Langt førerhus FMX
- G13S420A** Gassdrevet motor, Euro 6, 12,8 liter, 420 hk/309 kW, 2100 Nm
- G13S460A** Gassdrevet motor, Euro 6, 12,8 liter, 460 hk/338 kW, 2300 Nm
- G13S500A** Gassdrevet motor, Euro 6, 12,8 liter, 500 hk/368 kW, 2500 Nm
- EBR-EPGC** Motorbrems med termostatstyrt mottrykksregulator for I-shift
- EBR-VEB+** Volvo Engine Brake, VEB+, kombinert kompresjonsbrems og termostatstyrt mottrykksregulator
- AT2612** I-Shift automatisert 12-trinns girkasse
- AT2812** I-Shift automatisert 12-trinns girkasse
- ATO2612** I-Shift automatisert 12-trinns girkasse med overdrive
- ATO3112** I-Shift automatisert 12-trinns girkasse med overdrive
- RSH1370F** Bakaksel med navreduksjon og differensialspærre
- RSS1344C** Bakaksel med enkelutveksling og differensialspærre for maksimalt 13 tonn drivakseltrykk og 44 tonn vogntogvekt
- RSS1344F**
- RSS1352B** Bakaksel med enkelutveksling og differensialspærre
- RSS1370B** Bakaksel med enkelutveksling og differensialspærre
- RSS1370C** Bakaksel med enkelutveksling og differensialspærre

Pakker

- NCAP2024**
- DRIV-EXT** Kjørepakke - Extended
- DRIV-SEL** Kjørepakke
- 1LIVINFM** Førerhuspakke med 1 køye
- 2LIVINFM** Førerhuspakke med 2 køyer for FM
- INFOHIGH** Info- og mediapakke. High
- SAFE-EXT** Sikkerhetspakke - Extended
- SAFE-SEL** Sikkerhetspakke - Selected

Chassis

- FST-AIR** Luftfjæring foran
- FST-PAR** Parabelfjæring foran, normal stivhet
- FST-PL1**
- FSLs-BAS** Standard vandring på luftfjæret foraksel (hev-senk)
- FSLs-HI** Lang vandring på luftfjæret foraksel for containerbil (hev-senk max 9t)
- FAL10.0** Tillatt last foraksel 10,0 tonn
- FAL7.1** Tillatt last foraksel 7,1 tonn
- FAL7.5** Tillatt last foraksel 7,5 tonn
- FAL8.0** Tillatt last foraksel 8,0 tonn
- FAL8.5** Tillatt last foraksel 8,5 tonn
- FAL9.0** Tillatt last foraksel 9,0 tonn
- FSTAB** Krenningsstabilisator foran, normal stivhet
- FSTAB2** Krenningsstabilisator foran, medium stivhet
- FSTAB3** Krenningsstabilisator foran, stiv
- RAL11.7** Tillatt last bakaksel 11,7 tonn
- RAL12** Tillatt last bakaksel 12 tonn
- RAL13** Tillatt last bakaksel 13 tonn
- RSTAB1** Krenningsstabilisator bak, normal stivhet
- RSTAB3** Krenningsstabilisator bak, stiv
- ASF-DL1** Luftfjæring med 1 kjørehøyde
- ASF-DL3** Luftfjæring med 3 kjørehøyder
- ACTST-TO** Aktiv styring
- ASFE-BAS** Volvo Dynamic Steering - standard
- ASFE-OG** Volvo Dynamic Steering - med stabilitetsassistent
- ASFE-PO** Volvo Dynamic Steering - med personlig innstilling og stabilitetsassistent
- ASFE-PS** Volvo Dynamic Steering - med personlig innstilling

- Standardutstyr
- Tilvalgsutstyr

For mer detaljert informasjon om førerhus- og drivlinjeutstyr, se separate datablad.

For alle mulige tilvalg og utstyrskombinasjoner, kontakt din Volvo-forhandler, som kan lage en spesifikasjon som møter dine behov.

Fabrikken forbeholder seg retten til endringer i konstruksjon og utstyr uten forutgående varsel. Spesifikasjonene kan variere fra land til land.

- PSS-SING** Enkelt styresystem
- PSP-VAR** Pumpe til servostyring med variabel mengde
- EBS-MED** EBS medium versjon med bl.a. følgende funksjoner: Brake Blending, temperaturvarsling, momentkontroll, automatisk differensialspærre, bakkestarthjelp, varsel ved slitte bremseskiver, bremsehjelp, bremseovervåking samt lagring av status og historikk
- AUXPARK** 2 ekstra fjærbremseklokker
- RST-AIR** Luftfjæring bak
- RST-AIR6** Luftfjæring bak (belger for varmt klima)
- SUSPL-EC** Elektronisk nivåregulering for luftfjæring
- FRAME266** Utvendig høyde på rammeprofil 266 mm
- FRAME300** Utvendig høyde på rammeprofil 300 mm
- FST6060** Tykkelse på rammeprofil 6.0 mm liv og 6.0 mm flens
- FST6565** Tykkelse på rammeprofil 6.5 mm liv og 6.5 mm flens
- FST7070** Tykkelse på rammeprofil 7.0 mm liv og 7.0 mm flens
- FST8080** Tykkelse på rammeprofil 8.0 mm liv og 8.0 mm flens
- FIL-EEEB** Ramme med innerline fra motor til bak bakaksel/boggi
- FIL-TXEB** Ramme med innerline fra girkasse til bak bakaksel/boggi
- BBOX-EF** Batterikasse i rammeoverheng bak, kun egnet for ISO-trailere med 1600 mm overheng foran
- 2BAT210C** 2 AGM-batterier med kapasitet 210 Ah
- 2BATT225** 2 batterier med kapasitet 225 Ah
- BATTAMP** Amperemeter
- BATTIND** Indikator for batterilading
- ADR1** ADR-tilpassing med 1 hovedstrømbryter
- ADR2** ADR-tilpassing med 2 hovedstrømbrytere
- MSWI-A** Hovedstrømbryter for ADR
- MSWI-R** Hovedstrømbryter med fjernkontroll
- R170A71** 170 liters alu-tank i høyre side, Ø710
Minimumsvolum 170l
Maksimalt volum 170l
- ADTP-BC** AdBlue tank bak/under førerhus på høyre side
- ADTP-R** AdBlue tank på høyre side
- ADB050** AdBlue tank 50 liter
- ADB064** AdBlue plasttank 64 liter, diameter 710 mm, D-formet
- ADB112** AD-BLUE tank 112 Liter
- FCAP-L** Låsbart diesel- og AdBlue-tankklokk
- FUFF-AS** Beskyttelse mot søl av drivstoff
- FUFF-ATS** Beskyttelse mot tyveri og søl av drivstoff
- LGAS205** 205 kg gasstank på venstre side
- ESH-REAR** Horisontal lyddemper, utblåsing bakover
- ESH-RIGH** Horisontal lyddemper, utblåsing høyre side
- WHC-FIX1** 1 fast stoppekloss
- WHC-FOL1** 1 sammenleggbare stoppekloss
- WHC-FOL2** 2 sammenleggbare stoppeklokker
- WHCP-T** Stoppeklokker bipakket
- CHAIN-S** Snøkjettinger fra fabrikk
- HOOK-SC** Kjettingkroker
- TOWF-HD1** Ett slepefeste foran i heavy duty versjon
- RFEC-B** Rammeavslutning med skråskjæring bak (standard på trekkbil)
- TOWR-ONE** Ett slepefeste bak
- TREL15** 15-polet ADR-godkjent el-kontakt for tilhenger
- TREL7** 7-polet el-kontakt for tilhenger
- TREL7-7** Dobbelt 7-polet el-kontakt for tilhenger (UADR)
- TBC-DUO** Duomatic bremsetilkobling for tilhenger
- TBC-EC** EU bremsetilkobling for tilhenger

MODELLSERIE:

FMX 4x2 Gass trekkvogn luftfjæring FMX 42T LA2

<ul style="list-style-type: none"> ■ TRBR-STA Stasjonær tilhengerbremskontroll □ TRB-STRE Automatisk aktivering av tilhengerbrems i lav hastighet for å unngå saksing ■ RFEND-B Bakskejmer med avtagbar topp ■ RFH-BAS Normal høyde på bakskejmer □ RFH-HIG Høyest mulig høyde på bakskejmer □ RFH-LOW Lavest mulig høyde på bakskejmer □ ATANK-AL Aluminium lufttank ■ ATANK-ST Stål lufttank □ TL-LED LED baklys ■ BLIGHT-E Nødbremselys 	<ul style="list-style-type: none"> □ 24AL150B Generator 150 Ampere ■ FUEFE2LW Motormontert dobbelt stort drivstoffilter med vannavskiller ■ EST-AID Startelement □ 220EBH15 Elektrisk motorvarmer 220V, 1,5 kW □ PTER-DIN Bakmontert koblingsuavhengig motorkraftuttak med hunnkobling DIN 5462 □ PTR-D Girkassemontert kraftuttak for hydraulikkpumpe, lav utveksling, maks effekt 150 kW, maks moment 1000 Nm □ PTR-DH Girkassemontert kraftuttak for hydraulikkpumpe, høy utveksling, maks effekt 100 kW, maks moment 600 Nm □ PTR-DM Girkassemontert kraftuttak for hydraulikkpumpe, medium utveksling, maks effekt 100 kW, maks moment 600 Nm □ PTR-F Girkassemontert kraftuttak med flens, lav utveksling, maks effekt 150 kW, maks moment 1000 Nm □ PTR-FH Girkassemontert kraftuttak med flens, høy utveksling, maks effekt 100 kW, maks moment 600 Nm □ PTR-FL Girkassemontert kraftuttak med flens, lav utveksling, maks effekt 100 kW, maks moment 600 Nm □ PTRD-D Dobbelt girkassemontert kraftuttak for 2 hydraulikkpumper, høy utveksling, maks effekt 90 kW, maks moment 550 Nm □ PTRD-D1 Dobbelt girkassemontert kraftuttak med flens og for hydraulikkpumpe, høy utveksling, maks effekt 90 kW, maks moment 550 Nm □ PTRD-D2 Dobbelt girkassemontert kraftuttak med 2 flenser og for hydraulikkpumpe, høy utveksling, maks effekt indre/ytre aksel 100/90 kW, maks moment 1000/550 Nm □ PTRD-F Girkassemontert kraftuttak med flens, høy utveksling, maks effekt 90 kW, maks moment 550 Nm □ HPG-F101 Girkassemontert hydraulikkpumpe Parker F1-101 □ HPG-F41 Girkassemontert hydraulikkpumpe Parker F1-41 □ HPG-F51 Girkassemontert hydraulikkpumpe Parker F1-51 □ HPG-F61 Girkassemontert hydraulikkpumpe Parker F1-61 □ HPG-F81 Girkassemontert hydraulikkpumpe Parker F1-81
<h3>Felger og dekk</h3> <ul style="list-style-type: none"> □ RT-AL Børstede aluminiumfelger med standard hull på alle aksler □ RT-AL1 □ RT-AL1DU □ RT-ALDP Dura Bright aluminiumfelger med standard hull på alle aksler □ RT-ALDPD Dura Bright aluminiumfelger med forsenkede hull på alle aksler (samme bolter som stålfelger) □ RT-ALDU Børstede aluminiumfelger med forsenkede hull på alle aksler (samme bolter som stålfelger) ■ RT-STEEL Stålfelger på alle aksler □ WCAP Hjulcapsler □ SPWT-D Reservehjul lik drivhjul □ SPWT-F Reservehjul lik forhjul □ SWCP-T Reservehjulholder transportmontert □ SWCP-TP Reservehjulholder transportmontert på toppen av rammen □ JACK-12T Jekk, 12 tonn □ JACK-15T Jekk, 15 tonn □ JACK-20T Jekk, 20 tonn ■ TOOLKIT Komplett verktøysett □ INFLAHOS Løs luftfylleslange □ GAUGE-TP Dekktrykkmåler 	<h3>Førerhus innvendig og kjøreapplikasjoner</h3> <ul style="list-style-type: none"> ■ STWPOS-L Venstrestyrt □ STWPOS-R Høyrestyrt □ STWM-LE Skinnratt ■ STGW-AD2 Rattjusteiring med tilting □ STGW-ADJ Rattjusteiring uten tilting □ AIRBAG Kollisjonspute i rattet ■ DRC-AMII Automatisk og manuell regenerering av dieselpartikkelfilter □ DRC-AUTO Helautomatisk regenerering av dieselpartikkelfilter ■ 1DAYDIG4 Farts skriver, digital (Siemens) versjon 4.1. (krav ved registrering fra 21/8-2023) □ ARSL Ekstra hastighetsbegrenser aktivert via bryter på dashbord ■ ESP-BAS1 Elektronisk stabilitetskontroll-pakke 1 (ESP) for kjøretøykombinasjoner med singel trailer, multi-trailere med ABS/EBS eller enkeltkjøretøy/kjøretøykombinasjoner med normal tyngdepunktshøyde i lastet versjon. □ ESPC-RO Bryter for å styre ESP-funksjoner (standard/reduert/frakoblet) □ HWSS-ACB Kollisjonsvarsling med adaptiv konstantfartholder og nødbremsing ■ HWSS-FCB Kollisjonsvarsling med ordinær konstantfartholder og nødbremsing ■ LSS-DW Kjørefeltvarsler □ LSS-DW3 Kjørefeltvarsler med korrigering av styring (active lane keeping assist) □ LCS2 Feltskifteassistent - passagerside (VRU) ■ LCS4 Feltskifteassistent- begge sider (VRU) □ LCS5 ■ DAS-W Sjåførvarslassistent □ RSENS-W Regnsensor ■ CU-ECC Aircondition med elektronisk temperaturkontroll
<h3>Utrustning drivlinje</h3> <ul style="list-style-type: none"> □ TRAP-HD Girkasse med forsterket rangehus i stål ■ DRM-BE Kjøremodus, økonomi og standard (balansert) □ DRM-E Kjøremodus, økonomi □ PVT-MAP I-See med optimering av drivstofforbruk via GPS-opplysninger ■ PVT-MTM I-See med fartstilpasning og optimering av drivstofforbruk via GPS-opplysninger ■ CRUIS-E Konstantfartholder med Eco-roll, I-cruise og rattknapper □ CRUIS-E5 I-Torque konstantfartholder med intelligent momentregulering (kun i E modus) □ AMSO-AUT Manuell giring i automat + kickdown for I-shift □ AVO-ENH I-shift programvare for anlegg/tømmerkjøring □ APF-ENH Utvidede kraftuttaksfunksjoner for I-shift □ RET-TH Retarder for manuell girkasse og I-shift □ TC-MAO Oljekjølør for mekanisk girkasse, normal ytelse, luft/olje □ TC-MAOH2 Oljekjølør for mekanisk girkasse, ekstra høy ytelse, luft/olje ■ 2COM1100 2-sylindret luftkompressor, kapasitet 1100 l/min. □ 2COMP900 2-sylindret luftkompressor, kapasitet 900 l/min. □ CLU-AIRC Luftkompressor med automatisk inn- og utkobling ■ AIRIN-HI Høyt luftinntak □ AIRIN-LO Lavt luftinntak på bakvegg førerhus □ ACL1ST-S Luftinntak med primær- og sekundærfilter ■ 24A110BL Generator, 110 Ampere med LIN kommunikasjon □ 24A150BL Generator, 150 Ampere med LIN kommunikasjon □ 24A180BL Generator, 180 Ampere med LIN kommunikasjon □ 24AL110B Generator 110 Ampere 	
<ul style="list-style-type: none"> ■ Standardutstyr □ Tilvalgsutstyr 	

For mer detaljert informasjon om førerhus- og drivlinjeutstyr, se separate datablad.

For alle mulige tilvalg og utstyrskombinasjoner, kontakt din Volvo-forhandler, som kan lage en spesifikasjon som møter dine behov.

Fabrikken forbeholder seg retten til endringer i konstruksjon og utstyr uten forutgående varsel. Spesifikasjonene kan variere fra land til land.

MODELLSERIE:

FMX 4x2 Gass trekkvogn luftfjæring FMX 42T LA2

- CU-ECC2** Aircondition med elektronisk temperaturkontroll, sensor for luftkvalitet og karbonfilter
 - **IGT-BUT** Tenningsbryter nøkkelfri
 - **IMMOBIL** Startsperre
 - ALARM-B** Innbruddsalarm for førerhus
 - ALARM-E** Innbruddsalarm for førerhus og påbygg/trailer
 - ISUNS-BS** Innvendig sidesolskjerm på fører- og passasjerside
 - **ISUNS-DS** Innvendig sidesolskjerm på førerside
 - ISUNF-B** Innvendig solskjerm uten speil
 - ISUNF-MD** Innvendig solskjerm med speil på førerside
 - ISUNF-RE** Elektrisk solgardin integrert i fronthylle
 - **ISUNF-RM** Manuell solgardin integrert i fronthylle
 - ADFS** 2 ekstra DIN-utsparinger i fronthylle
 - **BUPALARM** Ryggevarsler
 - RTOLL-PK** Forberedt for vegbetalingssystem
 - LOADIND** Elektronisk lastindikator
 - REMC-MF** Multifunksjons fjernkontroll for bruk utenfor førerhus
 - **FIREXT3N** Brannslukker 3 kg
 - **WARNEVEST** Refleksvest
 - **AIDKIT** Førstehjelpkit med plaster, renskluter, kompresser, elastiske bandasjer, pustemaske, hansker og saks
 - WARNLAMP** Flyttbar varselampe med batterier
 - LAMP-IN** Lommelykt/inspeksjonslampe
 - BULBKIT** Lyspære- og sikringssats
 - **WRITEPAD** Skriveplate.
- ### Førerhusfasiliteter
- DST-CF5** Førerstol komfort med luftfjæring, oppvarming og integrert belte
 - DST-CF6** Førerstol komfort med luftfjæring, oppvarming, ventilasjon og integrert belte
 - DST-LUX1** Førerstol lux med luftfjæring, oppvarming, ventilasjon, integrert belte og elektrisk justering med minnefunksjon for 3 stolinnstillinger
 - SBD-RED** Røde sikkerhetsseler på fører og passasjerside
 - SBPRE-DS** Sikkerhetsbelte med beltestrammer for førerstol
 - PST-CF5** Passasjerstol komfort med luftfjæring, oppvarming og integrert belte
 - **PST-STD2** Passasjerstol i standardversjon
 - SBPRE-PS** Sikkerhetsbeltestrammer for passasjerstol
 - ARMRE-BB** 2 armlener på begge stoler
 - ARMRE-DB** 2 armlener på førerstol
 - ARMRE-PB** 2 armlener på passasjerstol
 - ARU-BAS** Trekk på armlener i vinyl
 - ARU-LEA** Trekk på armlener i skinn
 - **FMAT-RUB** Gummimatter
 - **FMAT-T2E** Tekstilmatter og gummimatter med høye kanter
 - FMAT-TX2** Tekstilmatter og gummimatter
 - **LBK70** Fast nedre køye 700 mm bred
 - MATL-FI** Madrass for sjåførvækt > 100 kg
 - **MATL-SF** Madrass for sjåførvækt 85-100 kg
 - MATL-SO** Madrass for sjåførvækt < 85 kg
 - OLMAT-BA** Basis overmadrass
 - OLMAT-PR** Premium overmadrass
 - TBK60F** Fast øvre køye, 600x1900 mm bred, oppfellbar opp til 52 grader (avhengig av førerhusversjon)
 - TBK70F** Fast øvre køye, 700x1900 mm bred, oppfellbar opp til 52 grader (avhengig av førerhusversjon)
- PH-CAB2** Parkeringsvarmer for førerhus
 - PH-ENGCA** Parkeringsvarmer for motor og førerhus
 - PH-SS** Rastvarmer for førerhus
 - SLCP-BAS** Basisutgave av kontrollpanel ved køye
 - SAFE** Safe ved enden av køye
 - ETSB-F** Fremre oppbevaringsboks på motortunnel
 - ETSB-FS** Fremre og høyre oppbevaringsboks på motortunnel
 - ETSB-S** Oppbevaringsboks på motortunnel høyre side
 - RUS-BAS** Øvre oppbevaringsrom bak i førerhus 154 liter (300 mm høyde)
 - RUS-HIG** Øvre oppbevaringsrom bak i førerhus 245 liter (440 mm høyde)
 - TABLE** Foldbart og høydejusterbart bord montert på skuff under køye
 - REF-ICPK** Forberedt for kjøleboks på motortunnel
 - REFR-RUS** 28 liters kjøleboks montert i skap på bakvegg
 - MICRO-PK** Forberedt for mikrobølgeovn
 - BOTH-D** Flaskeholder i midtseksjon av dashbord
 - COFMA-PK** Forbedret for kaffetrakter
 - **INLI-BAS** Hvit interiørbelysning med myk av/på-funksjon
 - **INLI-NL** Hvit og rød interiørbelysning med myk av/på-funksjon
 - **INLI-NLD** Hvit og rød interiørbelysning med myk av/på-funksjon samt dimmer
 - ARL-FLEX** 2 fleksible leselamper
 - **RH-EE** Uten takluke med takvindu i farget sikkerhetsglass som nødutgang for FH
 - RH-ER** Takluke forsterket i stål - nødutgang
 - RH-ETR** Elektrisk betjent takluke i farget glass med åpning i bakkant for FH
 - RH-MTR** Manuelt betjent takluke i farget glass med åpning i bakkant for FH
 - **GLAS-TIN** Farget glass i rutene
 - SWIND-BS** Ekstra sidevindu på begge sider
 - SWIND-PS** Ekstra sidevindu på passasjerside
 - AWIND-RF** Bakrute
 - VANMIR** Innvendig speil
 - AS-FUS** 2 ekstra hyller i fremre øvre sjalusiskap
 - INFOT-PK** Forberedt for TV-montering inkludert antenne, uttak, brakett og kabler
- ### Førerhus utvendig
- **EXTL-BAS** Standard eksteriørfinish (grå innsteg, støtfanger, spoiler under støtfanger, speilhus og solskjerm)
 - **DGLAS-H** Herdet glass i dørvinduer
 - **DGLAS-L** Laminert glass i dørvinduer
 - **BUMP-HD** Støtfanger foran i heavy duty versjon
 - GUARD-EH** Beskyttelsesdeksel for kjølerør og bunnpanne
 - **BUGNET** Insektnett foran radiator
 - **CTILTP-E** Elektrisk pumpe for førerhustipping
 - **CTILTP-M** Manuell pumpe for førerhustipping
 - FCABS-A** Luftfjæring foran på førerhus
 - **FCABS-M** Mekanisk fjæring foran på førerhus
 - RCABS-A** Luftfjæring bak på førerhus
 - **RCABS-M** Mekanisk fjæring bak på førerhus
 - MIRCFCPX** Sidespeil, el-varme, el-manøvrert med blindsonkamera på passasjerside
 - MIRCMCP** Sidekamera (erstatte standard og vidvinkel sidespeil) og blindsonkamera i passasjerside
 - MIRCMS** Sidekamera (erstatte standard og vidvinkel sidespeil)
 - **MIRCOMFX** Robuste el-oppvarmede og regulerte speil inkl. nærsikt- og vidvinkelspeil på passasjerside FMX
- Standardutstyr
 - Tilvalgsutstyr

For mer detaljert informasjon om førerhus- og drivlinjeutstyr, se separate datablad.

For alle mulige tilvalg og utstyrskombinasjoner, kontakt din Volvo-forhandler, som kan lage en spesifikasjon som møter dine behov.

Fabrikken forbeholder seg retten til endringer i konstruksjon og utstyr uten forutgående varsel. Spesifikasjonene kan variere fra land til land.

MODELLSERIE:

FMX 4x2 Gass trekkvogn luftfjæring FMX 42T LA2

■ AMIR-F20	Nærskitspeil foran, speilradius 200 mm	□ 5WH200	Høyde svingskivefot 200 mm
□ SUNV-H	Utvendig solskjerm	□ 5WH205	Høyde svingskivefot 205 mm
□ AD-ROOF	Takspoiler	□ 5WH210	Høyde svingskivefot 210 mm
□ AD-SIDEL	Sidespoilere i bakkant av førerhus	□ 5WH220	Høyde svingskivefot 220 mm
□ AD-SIDES	Korte sidespoilere i bakkant av førerhus	□ 5WH230	Høyde svingskivefot 230 mm
□ HL-BHID2	Bi-Xenon hovedlys	□ 5WT-FO14	Fontaine 150SP presset fast svingskive
■ HL-LED	LED Hovedlys	□ 5WT-JO10	Jost JSK 36 støpt fast svingskive
□ HL-LED3	LED Hovedlys med adaptive fjernlys	□ 5WT-JO8	Jost JSK 37 støpt fast svingskive
□ HBDA-A	Automatisk nedblending av fjernlys	□ 5WT-JO9	Jost JSK 42 støpt fast svingskive
■ HL-CLEAN	Høytrykkspylere for hovedlys	□ 5WT-SH	SAF-Holland/+GF+ SK-S 36.20 V støpt fast svingskive
□ HLP-ST	Beskyttelse av hovedlys i stål	□ 5WLM-B	Svingskive med normalt vedlikeholdsbehov
□ ASL-RF2	2 Hella H11 70W ekstra fjernlys i skiltkasse	□ 5WLM-L	Svingskive med lavt vedlikeholdsbehov
□ ASL-RFPK	Forberedt for ekstralys i skiltkasse	□ 5WL-S1	Sentralsmøring av svingskivelås og -topp
□ IDLAMP-W	3 stk. hvite identifikasjonslys på førerhustak	□ 5WL-S2	Sentralsmøring av svingskivelås
□ IDLMPSW	Bryter for ID-lamper på tak	□ TCIND	Indikator for tilhengerkobling
□ BEACOA2F	2 roterende orange varsellamper foran på førerhustak	■ RDECK	Basis gangbord, 1 del over ramme og 1 del over venstre batterikasse eller tank
□ BEACOA2R	2 roterende orange varsellamper bak på førerhustak	□ RDECK-M	Medium gangbord, 2 deler over ramme og 1 del over venstre batterikasse eller tank
□ BEACON-P	Forberedt for varsellamper på førerhustak med bryter	□ SRWL-PK	Forberedt for arbeidslys på chassis, bryter med 3 posisjoner (på/av/auto-revers)
□ BEACONA4	4 roterende orange varsellamper på førerhustak, 2 foran og 2 bak	□ SWL-2RA	2 gule H3 35W arbeidslys bak på chassis, bryter med 2 posisjoner (på/av)
□ CABPT-R1	1 kabelgjennomføring i førerhustak	□ SWL-2RW	2 hvite H3 70W arbeidslys bak på chassis, bryter med 2 posisjoner (på/av)
■ CABPT-R2	2 kabelgjennomføringer i førerhustak	□ SWL-PK	Forberedt for arbeidslys på chassis, bryter med 2 posisjoner (på/av)
□ SPOTP-F	Forberedt for ekstralys i front, maks 280W	□ WL-TA1A	Ett H3 35W gult arbeidslys på trailerbue
□ SPOTP-R	Forberedt for ekstralys på førerhustak, maks 280W	□ WL-TA1W	Ett H3 70W hvitt arbeidslys på trailerbue
□ SPOTP-RF	Forberedt for ekstralys i front og på førerhustak, maks 2 x 280W	□ WLC-H2W	2 hvite 70W høyt monterte arbeidslamper på bakvegg førerhus
□ ROS-IL	Belysning i skiltkasse	□ WLC-PKH	Forberedt for høyt monterte arbeidslamper på bakvegg førerhus
□ ROS-IL2		□ WLC-PKL	Forberedt for lavt monterte arbeidslamper på bakvegg førerhus
□ ROS-ILP	Forberedt for belysning i skiltkasse	□ WLC-PKLH	Forberedt for lavt og høyt monterte arbeidslamper på bakvegg førerhus
□ CSGN-FMX	FMX-dekal i skiltkasse	■ ECBB-BAS	El-sentral for påbygg uten påbyggmodul
■ HORN-F1S	Ett en-tone trykkluffhorn bak deksel i front	□ ECBB-HIG	El-sentral for påbygg med påbyggmodul
□ HORN-R2S	To forkrommede en-tone trykkluffhorn montert på tak	□ ECBB-MED	El-sentral for påbygg med påbyggmodul (11 utganger)
□ ANT-CBR	Takmontert antenne for kommunikasjonsradio	□ BBCHAS1	En 7-polet elektrisk påbyggerkontakt
□ ACCB-R-AP	Fremre, midtre og bakre takbrakett	■ BBCHAS3	Tre 7-polede elektriske påbyggerkontakter
□ ACCB-R-F	Fremre takbrakett	□ BEPR-T2	Forberedt for tipp operert via Work Remote
□ ACCB-R-FM	Fremre og midtre takbrakett	□ EXSTER	Ekstern styring via BBM
□ ACCB-R-FR	Fremre og bakre takbrakett	■ TD-LED	Tilhengergjenkjenning med LED-sensor for diodelyker. Lyktestyringsmodulen (LCM) på lastebilen gjenkjenner at tilhengeren har diodelyker og lyset på tilhengeren vil bli styrt korrekt uten feilmeldinger.
□ ACCB-R-M	Midtre takbrakett	□ AUXL-SPK	Forberedt for brøytelys og ekstra retningssignallys med bryter og kabel
□ ACCB-R-R	Bakre takbrakett	□ TAILPRE2	Forberedt for bakløfter operert via Work Remote
□ ACCB-R-RM	Midtre og bakre takbrakett	□ TAILPREP	Forberedt for bakløfter
□ REFS-TW	Bipakket reflekterende hvit konturmerking for førerhus	□ AESW2	2 ekstra brytere for påbygg (merket AUX1 / AUX2)
□ REFS-TY	Bipakket reflekterende gul konturmerking for førerhus	□ AESW2PK	2 ekstra brytere for påbygg (merket AUX1 / AUX2) + 4 umerkede brytere uten kabling
Forberedelse påbygg		□ AUXSW-4	Ledningsopplegg fra el-sentral påbygg for 4 ekstra brytere i dashboard
□ 5WM-ASL	Luftstyrt flyttbart understell for svingskive på lave L-profiler, tykkelse 8 mm, 4 mm over ramme	Leveringsservice	
□ 5WM-ASM	Luftstyrt flyttbart understell for svingskive på medium L-profiler, tykkelse 8 mm, 50 mm over ramme	□ FMS-PK	Portal for Fleet Management System
□ 5WM-ISOL	12 mm ISO monteringsplate for svingskive på lave L-profiler, tykkelse 8 mm, 4 mm over ramme	□ DRUT1	My Truck abonnement - 1 år (App til bla. start av varmer og tilgang til bildata. Ikke for ADR)
□ 5WM-ISOM	10 mm ISO monteringsplate for svingskive på medium L-profiler, tykkelse 8 mm, 50 mm over ramme	□ DRUT2	My Truck abonnement - 2 år (App til bla. start av varmer og tilgang til bildata. Ikke for ADR)
□ 5WM-LPRO	Volvo L-profiler for montering av svingskive, tykkelse 8 mm, 0 mm over ramme	□ DRUT3	My Truck abonnement - 3 år (App til bla. start av varmer og tilgang til bildata. Ikke for ADR)
□ 5WM-MASL	Manuelt flyttbart understell for svingskive på lave L-profiler, tykkelse 8 mm, 4 mm over ramme		
□ 5WM-MASM	Manuelt flyttbart understell for svingskive på medium L-profiler, tykkelse 8 mm, 50 mm over ramme		
□ 5WH140	Høyde svingskivefot 140 mm		
□ 5WH150	Høyde svingskivefot 150 mm		
□ 5WH160	Høyde svingskivefot 160 mm		
□ 5WH175	Høyde svingskivefot 175 mm		
□ 5WH185	Høyde svingskivefot 185 mm		
□ 5WH195	Høyde svingskivefot 195 mm		
■ Standardutstyr	□ Tilvalgsutstyr		

For mer detaljert informasjon om førerhus- og drivlinjeutstyr, se separate datablad.

For alle mulige tilvalg og utstyrskombinasjoner, kontakt din Volvo-forhandler, som kan lage en spesifikasjon som møter dine behov.

Fabrikken forbeholder seg retten til endringer i konstruksjon og utstyr uten forutgående varsel. Spesifikasjonene kan variere fra land til land.

MODELLSERIE:

FMX 4x2 Gass trekkvogn luftfjæring FMX 42T LA2

- DRUT4** My Truck abonnement - 4 år (App til bla. start av varmer og tilgang til bildata. Ikke for ADR)
- DRUT5** My Truck abonnement - 5 år (App til bla. start av varmer og tilgang til bildata. Ikke for ADR)
- TSRS** Skiltgjenkjenning (godkjent iht lovkrav fra 7. juli 2024)

Volvo Trucks. Driving Progress