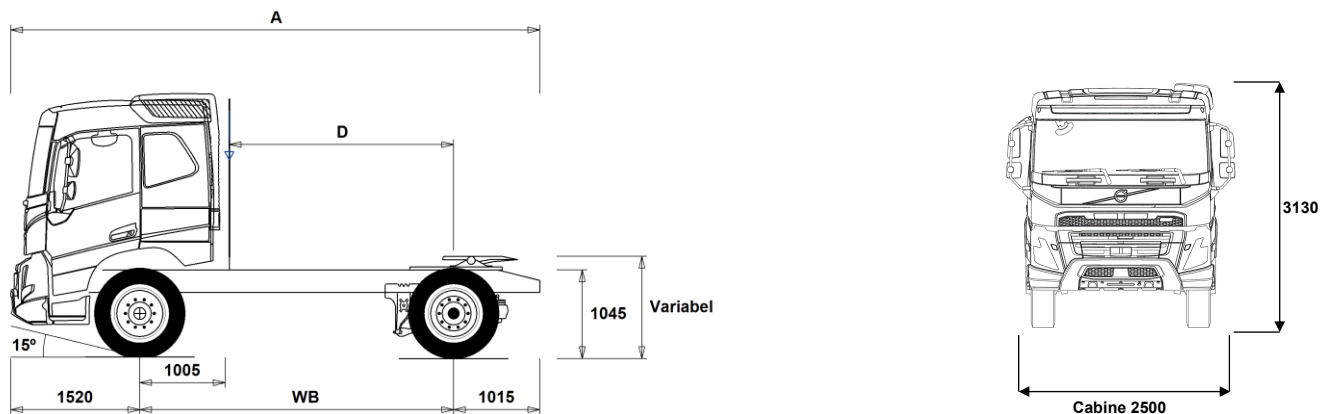


# MODELPROGRAMMA

FMX 4x2T Luchtvering Gas Powered (G13) FMX 42T LA2



## Chassisafmetingen [mm]

WB Wielbasis	3700	3800
A Totale chassis Lengte	6235	6335
D Hart achteras tot achterzijde cabine (luchtinlaat)	2645	2745
F Schotelpositie (vlgns lengterichtlijn EC 96/53)	725	725

## Chassisgewichten [kg]

Vooras	5030	5040
Achteras	2345	2345
Leeg gewicht	7375	7385

## Draaicirkel [mm]

Draaicirkel tussen stoepranden	13400	13700
Draaicirkel tussen muren	14800	15200

## Wettelijke gewichten [kg]

	Wettelijk	Technisch
Geladen voertuig gewicht	18600	20100
Geladen combinatie gewicht	44000	44000
Vooras	7100	7100
Achteras	11500	13000

## Belangrijke mededelingen

### Chassisafmetingen

Cabine hoogte: +312 mm voor CAB-HSLP.  
 D-maat is inclusief een tussenruimte van 50 mm en voor vrachtwagen ook een subframe van 100 mm.  
 Hoogte tolerantie  $\pm 20$  mm voor bladvering en  $\pm 10$  mm voor luchtvering.  
 Alle afmetingen zijn voor onbeladen chassis en sleepas naar beneden.  
 Gebruikt chassistype: CHH-HIGH.  
 Hoogte verandering bij chassiskeuze CHH-MED,FRAME266: 0 mm.

Gewichten en afmetingen zijn gebaseerd op de volgende banden:  
 Banden op vooras: 315/80R22.5  
 Banden op achteras: 315/80R22.5

**Chassisgewicht is inclusief olie, water, AdBlue, 0 liter brandstof en zonder chauffeur. Leeg gewicht tolerantie  $\pm 3\%$ .**

Draaicirkel is gebaseerd op berekening.

Wettelijke gewichten kunnen verschillen van land tot land.

Voor meer gedetailleerde gewichts informatie, inclusief gewichten van extra uitrusting, vraag uw Volvo verkoop contact om uw specificatie in het Volvo Weight Information System (WIS) aan te brengen.

Gebruik deze tekening NIET voor opbouwdoeleinden. Zie Volvo Opbouw Instructies en chassis tekeningen FMX42TLA2.  
<http://VBI.TRUCK.VOLVO.COM>.

# MODELPROGRAMMA

## FMX 4x2T Luchtvering Gas Powered (G13) FMX 42T LA2

### hoofdc componenten

- CHH-HIGH** Chassishoogte High, +/- 1000 mm vanaf de grond tot de bovenzijde van de chassisbalk
- CHH-MED** Chassishoogte Medium, +/- 900 mm vanaf de grond tot de bovenzijde van de chassisbalk
- RAD-G4** Luchtgeveerde achteras met 4 luchtbalgen, lichtgewicht
- RAD-GR** De luchtgeveerde achteras is uitgevoerd met 4 luchtbalgen, en opgehangen aan V en reactiestangen. Standaard wordt elektronische hoogteregeling bijgeleverd.
- FMX-HSL6** De FMX-HSLP6 Globetrotter-cabine is een hoge slaapcabine die is ontwikkeld voor bouw- en distributietransporten waarbij accommodatie vereist kan zijn voor de chauffeur. De cabine biedt een zeer groot comfort door de ideale rijpositie, de anatomisch gevormde stoelen, het lage geluidsniveau, de hoogwaardige klimaatregeling en het veiligheidsniveau van wereldklasse. De binnenhoogte is 201 cm (157 cm op de motortunnel).
- FMX-LSL6** De FMX-LSL6-cabine is een lage slaapcabine die is ontwikkeld voor bouw- en distributietransporten waarbij een lage totale hoogte essentieel is en accommodatie vereist kan zijn voor de chauffeur. De cabine biedt een zeer groot comfort door de ideale rijpositie, de anatomisch gevormde stoelen, het lage geluidsniveau, de hoogwaardige klimaatregeling en het veiligheidsniveau van wereldklasse. De binnenhoogte is 148 cm (104 cm op de mo-tortunnel) en het dak is met 16 cm verlaagd, vergeleken met FMX-SLP5. Hierdoor biedt de cabine ruime mogelijkheden voor een lage voertuighoogte. De FMX-SLP6-cabine is een slaapcabine die is ontwikkeld voor bouw- en distributietransporten waarbij de chauffeur centraal staat. De cabine biedt een zeer groot comfort door de ideale rijpositie, de anatomisch gevormde stoelen, het lage geluidsniveau, de hoogwaardige klimaatregeling en het veiligheidsniveau van wereldklasse. De binnenhoogte is 164 cm (120 cm op de motortunnel).
- FMX-SLP6**
- G13S420A** De G13K 420 pk / 2100 Nm is een zescilinder gas-lijnmotor van 12,8 liter en 420 pk. Deze Euro 6 motor is voorzien van common-rail brandstofinspuiting. Max. vermogen: 1600–1700 tpm 420 pk (309 kW) Max. toerental: 2150 tpm Max. koppel: 905–1400 tpm 2100 Nm Uitlaatremeffect (EPG): 2300 tpm 175 kW Motorremvermogen (VEB+): 2300 tpm 340 kW (optioneel) Economisch toerengebied: 900–1400 tpm Optimaal toerengebied: 1100–1300 tpm
- G13S460A** De G13K 460 pk / 2300 Nm is een zescilinder gas-lijnmotor van 12,8 liter en 460 pk. Deze Euro 6 motor is voorzien van common-rail brandstofinspuiting. Max. vermogen: 1600–1700 tpm 460 pk (338 kW) Max. toerental: 2150 tpm Max. koppel: 905–1400 tpm 2300 Nm Uitlaatremeffect (EPG): 2300 tpm 175 kW Motorremvermogen (VEB+): 2300 tpm 340 kW (optioneel) Economisch toerengebied: 900–1400 tpm Optimaal toerengebied: 1050–1300 tpm
- G13S500A** De G13K 500 pk / 2500 Nm is een zescilinder gas-lijnmotor van 12,8 liter en 500 pk. Deze Euro 6 motor is voorzien van common-rail brandstofinspuiting. Max. vermogen: 1600–1700 tpm 500 pk (368 kW) Max. toerental: 2150 tpm Max. koppel: 900–1400 tpm 2500 Nm Uitlaatremeffect (EPG): 2300 tpm 175 kW Motorremvermogen (VEB+): 2300 tpm 340 kW (optioneel) Economisch toerengebied: 900–1400 tpm Optimaal toerengebied: 1050–1300 tpm
- EBR-EPGC** Uitlaatreem met een maximaal remvermogen van 160 kW bij 2400 tpm (D11K) of 200 kW bij 2300 tpm (D13K), de uitlaatreem wordt bediend door een hendel aan de stuurkolom
- EBR-VEB+** Volvo Engine Brake Plus (VEB+), generatie II van het gepatenteerde Volvo compressie- en uitlaatremsysteem. De VEB+ en Brake Blending worden geactiveerd met behulp van de hendel aan de stuurkolom. Hiermee kan tevens de Brake Cruise-snelheid ingesteld worden.
- AT2412** Volvo I-Shift AT2412 (G-Versie) Automatisch-schakelende versnellingsbak met 12 versnellingen vooruit en vier achteruit. De transmissie wordt bediend met een keuzehendel, welke in de stoel is geïntegreerd of door middel van schakelaars in dashboard. De informatie over de versnelling en het schakelprogramma worden weergegeven op het informatiedisplay. De versnellingsbak kiest automatisch de juiste wegrij- en manoeuvreersneling door middel van de adaptive elektronica. I-Shift wordt gekenmerkt door een snel schakelsysteem met minimale onderbrekingen in de krachtoverbrenging tijdens het schakelen.
- AT2612** Volvo I-Shift AT2612 (G-versie) Automatisch-schakelende versnellingsbak met 12 versnellingen vooruit en vier achteruit. De transmissie wordt bediend met een keuzehendel, welke in de stoel is geïntegreerd of door middel van schakelaars in dashboard. De informatie over de versnelling en het schakelprogramma worden weergegeven op het informatiedisplay. De versnellingsbak kiest automatisch de juiste wegrij- en manoeuvreersneling door middel van de adaptive elektronica. I-Shift wordt gekenmerkt door een snel schakelsysteem met minimale onderbrekingen in de krachtoverbrenging tijdens het schakelen.
- AT2812** Volvo I-Shift AT2812. (G versie) Automatisch-schakelende versnellingsbak met 12 versnellingen vooruit en vier achteruit. De transmissie wordt bediend met een keuzehendel, welke in de stoel is geïntegreerd of door middel van schakelaars in dashboard. De informatie over de versnelling en het schakelprogramma worden weergegeven op het informatiedisplay. De versnellingsbak kiest automatisch de juiste wegrij- en manoeuvreersneling door middel van de adaptive elektronica. I-Shift wordt gekenmerkt door een snel schakelsysteem met minimale onderbrekingen in de krachtoverbrenging tijdens het schakelen.
- ATO2612** Volvo I-Shift ATO2612 (G-versie) Automatisch-schakelende versnellingsbak met overdrive in de hoogste versnelling, 12 versnellingen vooruit en vier achteruit. De transmissie wordt bediend met een keuzehendel of door middel van schakelaars in het dashboard, welke in de stoel is geïntegreerd. De informatie over de versnelling en het schakelprogramma worden weergegeven op het informatiedisplay. De versnellingsbak kiest automatisch de wegrij- en manoeuvreersneling door middel van de adaptive elektronica. I-Shift wordt gekenmerkt door een snel schakelsysteem met minimale onderbrekingen in de krachtoverbrenging tijdens het schakelen.
- ATO3112** Volvo I-Shift ATO3112. Automatisch-schakelende versnellingsbak met overdrive in de hoogste versnelling, 12 versnellingen vooruit en vier achteruit. De transmissie wordt bediend met een keuzehendel, welke in de stoel is geïntegreerd. De informatie over de versnelling en het schakelprogramma worden weergegeven op het informatiedisplay. De versnellingsbak kiest automatisch de wegrij- en manoeuvreersneling door middel van de adaptive elektronica. I-Shift wordt gekenmerkt door een snel schakelsysteem met minimale onderbrekingen in de krachtoverbrenging tijdens het schakelen.
- RSH1370F** De RSH1370F is een soloas met naafreductie, gedimensioneerd voor een motorkoppel van 3550 Nm. De maximum asdruk bedraagt 13 ton en het combinatiegewicht 70 ton. De RSH1370F is uitgerust met een sperddifferentieel, voor een betere manoeuvreerbaarheid bij een glad wegoppervlak. Het bestaat uit een klauwkoppeling uit gehard staal die de vrije aandrijf-as aan het differentieelhuis koppelt. Het sperddifferentieel wordt eenvoudig en veilig bediend met een schakelaar op het instrumentenpaneel.
- RSS1344C** Achteras met enkele reductie RSS1344C. De RSS1344C is een soloas met enkele reductie van het hypoïde type voor een motorkoppel van maximaal 2600 Nm. De maximale technische aslast en het maximale treingewicht bedragen respectievelijk 13 en 50 ton. De achteras is bedoeld voor snel transport over goede wegen. De as heeft een sterk en compact ontwerp, een

■ Standaard uitrusting

□ Optionele uitrusting

Voor meer gedetailleerde informatie over cabine en aandrijflijn, aanbevolen de specificatie bladen.

Voor alle mogelijke opties en combinaties van opties raadpleeg uw Volvo Truck Dealer die een specificatie kan maken in het Volvo Sales Support systeem (VSS) die aan uw wensen voldoet.

De fabriek behoudt zich het recht voor om zonder voorafgaande mededelingen wijzigingen aan te brengen in constructie en uitvoering. De specificatie kan van land tot land verschillen.

# MODELPROGRAMMA

## FMX 4x2T Luchtvering Gas Powered (G13) FMX 42T LA2

<p>laag gewicht, een gering wrijvingsverlies en nauwkeurig afgestemde overbrengingsverhoudingen. Al deze factoren dragen bij tot het meest efficiënte brandstofverbruik. De RSS1344C is standaard uitgerust met een sperdifferentieel voor een betere manoeuvreerbaarheid bij een glad wegoppervlak. Het sperdifferentieel kan gemakkelijk en betrouwbaar worden bediend met een schakelaar op het instrumentenpaneel.</p> <p>■ <b>RSS1344F</b> Achteras enkele reductie RSS1344F. De RSS1344F is een soloas met enkele reductie van het hypoïde type voor een motorkoppel van maximaal 2800 Nm. De maximale technische aslast en het maximale treingewicht bedragen respectievelijk 13 en 50 ton. De as heeft een sterk en compact ontwerp, een laag gewicht, een gering wrijvingsverlies en nauwkeurig afgestemde verbengingsverhoudingen. Al deze factoren dragen bij tot het meest efficiënte brandstofverbruik. De RSS1344F is standaard uitgerust met een sperdifferentieel voor een betere manoeuvreerbaarheid bij een glad wegoppervlak. Het sperdifferentieel kan gemakkelijk en betrouwbaar worden bediend met een schakelaar op het instrumentenpaneel.</p> <p>□ <b>RSS1352B</b> Achteras enkele reductie RSS1352B. De RSS1352B is een soloas met enkele reductie van het hypoïde type voor een motorkoppel van maximaal 2800 Nm. De maximale technische aslast en het maximale treingewicht bedragen respectievelijk 13 en 52 ton. De as heeft een sterk en compact ontwerp, een laag gewicht, een gering wrijvingsverlies en nauwkeurig afgestemde verbengingsverhoudingen. Al deze factoren dragen bij tot het meest efficiënte brandstofverbruik. De RSS1352B is standaard uitgerust met een sperdifferentieel voor een betere manoeuvreerbaarheid bij een glad wegoppervlak. Het sperdifferentieel kan gemakkelijk en betrouwbaar worden bediend met een schakelaar op het instrumentenpaneel.</p> <p>□ <b>RSS1370B</b> Achteras met enkele reductie RSS1370B. De RSS1370B is een soloas met enkele reductie van het hypoïde type voor een motorkoppel van maximaal 3550 Nm. De maximale technische aslast en het maximale treingewicht bedragen respectievelijk 13 en 70 ton. De achteras heeft snelle overbrengingsverhoudingen en is bedoeld voor zware transporten met hoge snelheid. De as heeft een compact ontwerp, een laag gewicht, een gering wrijvingsverlies en nauwkeurig afgestemde overbrengingsverhoudingen. Al deze factoren dragen sterk bij tot het meest efficiënte brandstofverbruik. De RSS1370B is standaard uitgerust met een sperdifferentieel voor een betere manoeuvreerbaarheid bij een glad wegoppervlak. Het sperdifferentieel kan gemakkelijk en betrouwbaar worden bediend met een schakelaar op het instrumentenpaneel.</p> <p>□ <b>RSS1370C</b> Achteras met enkele reductie RSS1370C. De RSS1370C is een soloas met enkele reductie van het hypoïde type voor een motorkoppel van maximaal 3550 Nm. De maximale technische aslast en het maximale treingewicht bedragen respectievelijk 13 en 70 ton. De achteras heeft snelle overbrengingsverhoudingen en is bedoeld voor zware transporten met hoge snelheid. De as heeft een compact ontwerp, een laag gewicht, een gering wrijvingsverlies en nauwkeurig afgestemde overbrengingsverhoudingen. Al deze factoren dragen sterk bij tot het meest efficiënte brandstofverbruik. De RSS1370B is standaard uitgerust met een sperdifferentieel voor een betere manoeuvreerbaarheid bij een glad wegoppervlak. Het sperdifferentieel kan gemakkelijk en betrouwbaar worden bediend met een schakelaar op het instrumentenpaneel.</p> <p><b>pakketten</b></p> <p>□ <b>NCAP2024</b> Active Safety Package Advanced (getest door Euro NCAP 2024)</p> <p>□ <b>DRIV-EXT</b> Pakketten voor chauffeurscomfort voor Volvo FH/FM/FMX. Het pakket bevat voorzieningen die het rijcomfort verhogen en die de werkomgeving zowel veiliger als praktischer maken.</p> <p>□ <b>DRIV-SEL</b> Pakketten voor chauffeurscomfort voor Volvo FH/FM/FMX. Het pakket bevat voorzieningen die het rijcomfort verhogen en die de werkomgeving zowel veiliger als praktischer maken.</p> <p>□ <b>1LIVINFM</b> Living-pakket: 1 bed FM</p> <p>■ <b>Standaard uitrusting</b> □ <b>Optionele uitrusting</b></p>	<p>□ <b>2LIVINFM</b> Living-pakket: 2 bedden FM</p> <p>■ <b>INFOHIGH</b> Media-pakket: High Volvo service en informatieplatform met dynamisch instrumentendisplay (12" scherm) en een 9" secundair informatiedisplay Volvo Connect in vehicle voor toegang tot Volvo Connect services en andere diensten Handsfree bellen via Bluetooth, ondersteuning voor twee telefoons Radio- en telefoonbediening met voice control via het stuurwiel (DAB+) 6x USB-C (FH/FH16) 4x USB-C (FM/FMX)-aansluitingen Speakers met tweeters in dashboard en deuren (dagcabine) en cabineachterwand (slaapcabine) Weergave tot 6 digitale en 1 analoge optionele camera's Internetverbinding dmv tethering via een smart-apparaat</p> <p>□ <b>SAFE-EXT</b> Active Safety-pakket: Extended</p> <p>□ <b>SAFE-SEL</b> Active Safety-pakket: Selected</p> <p><b>chassisuitvoering</b></p> <p>□ <b>FST-AIR</b> Luchtgeveerde vooras: elektronisch geregelde luchtveringsysteem verhoogt het rijcomfort en beperkt het gevaar voor beschadiging van de lading. Het systeem regelt de chassishoogte automatisch tijdens het rijden, zorgt dat de truck in balans blijft en compenseert voor een ongelijke verdeling van het gewicht van de lading.</p> <p>■ <b>FST-PAR</b> Paraboolvering op de vooras met twee bladveren (normale stijfheid). De bladveren van een paraboolveersysteem zijn gemaakt van speciaal staal. Ze zijn zodanig uitgevoerd dat de belasting over de verschillende dwarsstukken van de bladveer gelijk verdeeld is. De bladen hebben een lengte van 1800 mm en een breedte van 90 mm, de maximale veerweg bedraagt 90 mm.</p> <p>□ <b>FST-PL1</b> Het nieuwe lichtgewicht twee-bladsvering bestaat uit een stalen veerblad en een composiet hulpveer. Het kent een normale stijfheids kwalificatie</p> <p>□ <b>FSL-BAS</b> De luchtveringslag basis biedt de beste grondspeling en een lichtgewicht constructie van de asinstallatie.</p> <p>□ <b>FSL-HI</b> De luchtveringslag met hoge slag geeft de meest optimale hoogteaangepassing voor het chassis. Dit is met name belangrijk bij chassis die worden opgebouwd met een wissellaadsysteem (B-SWAP)</p> <p>□ <b>FAL10.0</b> Maximale vooraslast 10 ton</p> <p>■ <b>FAL7.1</b> Maximale vooraslast 7,1 ton</p> <p>□ <b>FAL7.5</b> Maximale vooraslast 7,5 ton</p> <p>□ <b>FAL8.0</b> Maximale vooraslast 8 ton</p> <p>□ <b>FAL8.5</b> Maximale vooraslast 8,5 ton</p> <p>□ <b>FAL9.0</b> Maximale vooraslast 9 ton</p> <p>■ <b>FSTAB</b> Standaard stabilisator vooras</p> <p>□ <b>FSTAB2</b> Versterkte stabilisator vooras</p> <p>□ <b>FSTAB3</b> Zware stabilisator op de vooras</p> <p>□ <b>RAL11.7</b> Technische achteraslast 11,7 ton</p> <p>□ <b>RAL12</b> Technische achteraslast 12 ton</p> <p>■ <b>RAL13</b> Technische achteraslast 13 ton</p> <p>■ <b>RSTAB1</b> Standaard stabilisator achteras.</p> <p>□ <b>RSTAB3</b> Extra versterkte stabilisator op de achteras.</p> <p>□ <b>ASF-DL1</b> Luchtvering met 1 rijniveau</p> <p>■ <b>ASF-DL3</b> Luchtvering met drie verschillende rijniveau's. Door middel van een schakelaar in het dashboard kunnen drie verschillende rijniveau's worden gekozen. Af-fabriek is er 1 rijniveau geprogrammeerd en kunnen er nog twee zelf worden ingesteld.</p> <p>□ <b>ACTST-TO</b> Volvo Dynamic Steering is een actief stuursysteem met een elektromotor die een extra koppel geeft aan het stuursysteem. Zo worden de stuurkrachten verlaagd ongeacht de belading of banden. Volvo Dynamic Steering zorgt voor ondersteuning tijdens sturen bij lage snelheden, het verbetert de rechtuitstabiliteit op hogere snelheden, het vermindert het effect van slechte wegen zoals gaten of putdeksels en het</p>
---	---

Voor meer gedetailleerde informatie over cabine en aandrijflijn, aanbevolen de specificatie bladen.

Voor alle mogelijke opties en combinaties van opties raadpleeg uw Volvo Truck Dealer die een specificatie kan maken in het Volvo Sales Support systeem (VSS) die aan uw wensen voldoet.

De fabriek behoudt zich het recht voor om zonder voorafgaande mededelingen wijzigingen aan te brengen in constructie en uitvoering. De specificatie kan van land tot land verschillen.

# MODELPROGRAMMA

## FMX 4x2T Luchtvering Gas Powered (G13) FMX 42T LA2

	corrigeert bij wegfswijkingen zoals spoorvorming of aflopend wegdek.	<input type="checkbox"/> <b>ESH-RIGH</b>	Horizontale uitlaatdemper met de uitlaatmonding naar rechts
<input type="checkbox"/> <b>ASFE-BAS</b>	Volvo Dynamic Steering - Basis	<input type="checkbox"/> <b>WHC-FIX1</b>	Wielkeg
<input type="checkbox"/> <b>ASFE-OG</b>	Volvo Dynamic Steering - Stability Assist	<input type="checkbox"/> <b>WHC-FOL1</b>	Opvouwbaar wielkeg
<input type="checkbox"/> <b>ASFE-PO</b>	Volvo Dynamic Steering - Stability Assist & persoonlijke instellingen	<input type="checkbox"/> <b>WHC-FOL2</b>	2 opbouwbaar wielkeggen
<input type="checkbox"/> <b>ASFE-PS</b>	Volvo Dynamic Steering - Persoonlijke instellingen	<input type="checkbox"/> <b>WHCP-T</b>	Wielkeggen los meegeleverd
<input checked="" type="checkbox"/> <b>PSS-SING</b>	Hydraulisch bekrachtigde stuurinrichting met een variabele overbrenging	<input type="checkbox"/> <b>TB-R80</b>	Gereedschapskist 250 liter, rechts gemonteerd
<input checked="" type="checkbox"/> <b>PSP-VAR</b>	Stuurbekrachtigingspomp met variabele opbrengst, hetgeen betekent dat de pomp een variabele druk produceert. De stuurbekrachtigingspomp bespaart energie door alleen druk te produceren wanneer dit nodig is. Dit betekent een lager brandstofverbruik.	<input type="checkbox"/> <b>CHAIN-S</b>	Sneeuwkettingen.
<input checked="" type="checkbox"/> <b>EBS-MED</b>	Elektronisch remsysteem met onder andere Noodremassistentie, Hillstart Aid, Fading Waarschuwing, Remassistent, automatische sper-synchronisatie en tractiecontrole, slijtage-indicatie en uitgebreide remanalyse/diagnose-mogelijkheden.	<input type="checkbox"/> <b>HOOK-SC</b>	Ophangbeugels voor sneeuwkettingen
<input checked="" type="checkbox"/> <b>AUXPARK</b>	Extra veerremcilinder	<input checked="" type="checkbox"/> <b>TOWF-HD1</b>	Heavy Duty sleepoog aan de voorkant
<input checked="" type="checkbox"/> <b>RST-AIR</b>	Luchtgeveerde achteras	<input checked="" type="checkbox"/> <b>RFEC-B</b>	Chassis uiteinde afgeschuind
<input type="checkbox"/> <b>RST-AIR6</b>	Luchtgeveerde achteras met normale stijfheid. Speciaal voor toepassingen in warme gebieden.	<input type="checkbox"/> <b>TOWR-ONE</b>	Een sleepoog aan de achterkant
<input checked="" type="checkbox"/> <b>SUSPL-EC</b>	Elektronisch gestuurde luchtvering, voorzien van hoogteregeling met geheugen.	<input type="checkbox"/> <b>TREL15</b>	Elektrische trailer-/aanhangwagenaansluiting, 15-polig (ADRgecertificeerd)
<input checked="" type="checkbox"/> <b>FRAME266</b>	Laag chassisframe 266 mm	<input checked="" type="checkbox"/> <b>TREL7-7</b>	Twee elektrische trailer-/aanhangwagenaansluitingen, 7-polig
<input type="checkbox"/> <b>FRAME300</b>	Hoog chassisframe 300 mm	<input type="checkbox"/> <b>TBC-DUO</b>	Duomatic-luchtkoppeling voor het volgwagenremsysteem.
<input checked="" type="checkbox"/> <b>FST6060</b>	Dikte chassisframe 6,0 mm	<input checked="" type="checkbox"/> <b>TBC-EC</b>	EC-luchtkoppelingen voor het volgwagenremsysteem.
<input type="checkbox"/> <b>FST6565</b>	Dikte chassisframe 6,5 mm	<input checked="" type="checkbox"/> <b>TRBR-STA</b>	Stationaire trailer rem controle
<input type="checkbox"/> <b>FST7070</b>	Dikte chassisframe 7,0 mm	<input type="checkbox"/> <b>TRB-STRE</b>	Automatisch activeren van trailerrem, strek-rem bij lage snelheid om scharen te voorkomen en stuurge drag te verbeteren
<input type="checkbox"/> <b>FST8080</b>	Dikte chassisframe 8,0 mm	<input checked="" type="checkbox"/> <b>RFEND-B</b>	Achterspatschermen met afneembare bovenzijde, en anti-spray matten.
<input type="checkbox"/> <b>FIL-EEEB</b>	Innerliner, einde motor tot einde achterassen.	<input checked="" type="checkbox"/> <b>RFH-BAS</b>	Standaard spatschermhoogte achter.
<input type="checkbox"/> <b>FIL-TXEB</b>	Innerliner, van versnellingsbak tot einde achterassen.	<input type="checkbox"/> <b>RFH-HIG</b>	Hoogst mogelijke spatschermhoogte achter.
<input checked="" type="checkbox"/> <b>BBOX-EF</b>	Accubak in de achteroverbouw	<input type="checkbox"/> <b>RFH-LOW</b>	Laagst mogelijke spatschermhoogte achter.
<input checked="" type="checkbox"/> <b>2BAT210C</b>	De AGM-accu's (Absorbent Glass Mat) hebben een uitstekende gebruikscyclus en goede prestaties voor een koude start. Ze hebben een capaciteit van 210 Ah. In de accu wordt het elektrolyt geabsorbeerd en op zijn plek gehouden door een laag glasvezel.	<input type="checkbox"/> <b>ATANK-AL</b>	Aluminium luchtketels: draagt bij aan het verlagen van het voertuiggewicht en het verhogen van het laadvermogen.
<input type="checkbox"/> <b>2BATT225</b>	Twee accu's van 12 Volt met een capaciteit van 225 Ah en een boordspanning 24 Volt	<input checked="" type="checkbox"/> <b>ATANK-ST</b>	Stalen luchtketels
<input checked="" type="checkbox"/> <b>BATTAMP</b>	Met BATTAMP kan de chauffeur de accuspanning en -stroom in het instrumentenpaneel in de gaten te houden	<input type="checkbox"/> <b>TL-LED</b>	LED achterlichten: LED lampen zijn ongevoelig voor trillingen en hebben een zeer lange levensduur.
<input type="checkbox"/> <b>BATTIND</b>	Grafiek met accuspanning, ampère en accustatus met visuele meldingen	<input checked="" type="checkbox"/> <b>BLIGHT-E</b>	Noodstopremlicht. De knipperende noodremlichten worden automatisch geactiveerd bij een noodstop (snelheid hoger dan 50 km/h en vertraging 4 m/s <sup>2</sup> of meer).
<input type="checkbox"/> <b>ADR1</b>	ADR-uitvoering met één hoofdstroomschakelaar	<input type="checkbox"/> <b>FRACLOS</b>	Afsluitplaten chassisbalk
<input type="checkbox"/> <b>ADR2</b>	ADR-uitvoering met twee hoofdstroomschakelaars	<b>banden en velgen</b>	
<input type="checkbox"/> <b>MSWI-A</b>	ADR hoofdschakelaar	<input type="checkbox"/> <b>RT-AL</b>	Geborstelde aluminium velgen met standaard gaten
<input checked="" type="checkbox"/> <b>MSWI-R</b>	Hoofdschakelaar op afstand te bedienen	<input type="checkbox"/> <b>RT-AL1</b>	LvL ONE® aluminium velgen met standaard gaten voor lange wielbouten
<input checked="" type="checkbox"/> <b>R170A71</b>	170 liter aluminium brandstoftank rechts D71 Min. volume 170l Max. volume 170l	<input type="checkbox"/> <b>RT-AL1DU</b>	LvL ONE® aluminium velgen met verzonken gaten voor korte bouten
<input type="checkbox"/> <b>ADTP-BC</b>	AdBlue-tank gemonteerd rechts achter de cabine	<input type="checkbox"/> <b>RT-ALDP</b>	Dura-Bright® aluminium velgen met standaardgaten voor lange wielbouten
<input checked="" type="checkbox"/> <b>ADTP-R</b>	AdBlue-tank gemonteerd rechts aan het chassis	<input type="checkbox"/> <b>RT-ALDPD</b>	Dura-Bright® aluminium velgen met verzonken gaten voor korte bouten
<input type="checkbox"/> <b>ADB050</b>	50 liter AdBlue-tank gemonteerde achter de cabine	<input type="checkbox"/> <b>RT-ALDU</b>	Geborstelde aluminium velgen met verzonken gaten
<input checked="" type="checkbox"/> <b>ADB064</b>	64 liter AdBlue-tank	<input checked="" type="checkbox"/> <b>RT-STEEL</b>	Stalen velgen met wielringen
<input type="checkbox"/> <b>ADB112</b>	112 liter AdBlue-tank	<input type="checkbox"/> <b>WCAP</b>	Wieldoppen.
<input type="checkbox"/> <b>FCAP-L</b>	Tankdop met slot	<input type="checkbox"/> <b>SPWT-D</b>	Reservewiel + band met achterband profiel.
<input checked="" type="checkbox"/> <b>FUFF-AS</b>	Brandstof vulmond, lekvrij	<input type="checkbox"/> <b>SPWT-F</b>	Reservewiel, gelijk aan banden vooras
<input checked="" type="checkbox"/> <b>FUFF-ATS</b>	Brandstof vulmond, lekvrij en anti-diefstal	<input type="checkbox"/> <b>SWCP-T</b>	Reservewiel
<input type="checkbox"/> <b>LGAS205</b>	205 kilogram LNG tank, links	<input type="checkbox"/> <b>SWCP-TP</b>	Reservewiel en reservewieldrager op het chassis gebonden
<input checked="" type="checkbox"/> <b>ESH-REAR</b>	Horizontale uitlaatdemper met de uitlaatmonding onder het chassis naar achteren	<input type="checkbox"/> <b>JACK-12T</b>	Hydraulische krik voor maximaal 12 ton
		<input type="checkbox"/> <b>JACK-15T</b>	Hydraulische krik voor maximaal 15 ton
		<input type="checkbox"/> <b>JACK-20T</b>	Hydraulische krik voor maximaal 20 ton
		<input checked="" type="checkbox"/> <b>TOOL-BAS</b>	Gereedschapset, basis
		<input type="checkbox"/> <b>TOOLKIT</b>	Gereedschapset, uitgebreid
		<input type="checkbox"/> <b>INFLAHOS</b>	18 meter lange luchtslang voor het oppompen van de banden
		<input type="checkbox"/> <b>GAUGE-TP</b>	Bandenspanningsmeter

Standaard uitrusting

Optionele uitrusting

Voor meer gedetailleerde informatie over cabine en aandrijflijn, aanbevolen de specificatie bladen.

Voor alle mogelijke opties en combinaties van opties raadpleeg uw Volvo Truck Dealer die een specificatie kan maken in het Volvo Sales Support systeem (VSS) die aan uw wensen voldoet.

De fabriek behoudt zich het recht voor om zonder voorafgaande mededelingen wijzigingen aan te brengen in constructie en uitvoering. De specificatie kan van land tot land verschillen.

# MODELPROGRAMMA

## FMX 4x2T Luchtvering Gas Powered (G13) FMX 42T LA2

- **TRAP-HD** Versterkte I-Shift versnellingsbak
- **DRM-BE** I-Shift-rijprogramma Economy & standaard  
De functies van de I-Shift-versnellingsbak worden geoptimaliseerd met speciaal aangepaste versnellingsmodi, die de versnellingsbak nog praktischer en economischer maken door de versnellingsfunctionaliteit aan te passen aan de geldende rijomstandigheden. Het rijprogramma wordt geselecteerd met een knop op de I-Shift schakelhendel.
- **DRM-E** I-Shift-rijprogramma Economy
- **PVT-MAP** I-See werkt als een intelligente cruisecontrol in combinatie met GPS-technologie die chauffeurs ondersteunt om brandstofbesparing tijdens het transport te realiseren. I-See past de voertuigsnelheid aan om de kinetische energie te benutten voor optimaal rijden op heuvelachtige routes.
- **PVT-MTM** Op kaarten gebaseerde topografie-informatie die wordt verkregen via een kaart met hoge resolutie. De kaart bevat informatie over de weg, zoals snelheidsbeperkingen, bochten en rotondes.
- **CRUIS-E** CRUIS-E is cruisecontrol met I-Roll die de chauffeur helpt een constante snelheid te handhaven. Wanneer de cruisecontrol is geactiveerd, wordt dit aangegeven in het centrale informatiedisplay, samen met informatie over de geselecteerde doelsnelheid. De minimale activeringssnelheid bedraagt slechts 4 km/u (Slow Cruise).
- **CRUIS-E5** CRUIS-E5/I-Torque zorgt in de rijstand Economy voor een nauwkeurige balans tussen het brandstofverbruik en de rijeigenschappen. Dit pakket zorgt voor de hoogst bereikbare efficiëntie.
- **AMSO-AUT** Kickdown en manueel schakelen in automatische stand (A)
- **AVO-ENH** Dit I-Shift softwarepakket is speciaal aangepast aan de specifieke omstandigheden in de bouw- en houttransportsegmenten.  
De Off-road-modus biedt verschillende functies waarmee het schakelen wordt aangepast aan slechte wegoppervlakken en heuvelopwaartse weggedeelten. Dit programma omvat tevens functies die het starten vanaf stilstand in slechte rijomstandigheden vergemakkelijken.
- **APF-ENH** Uitgebreide programmeermogelijkheden voor I-Shift in combinatie met een distributie-PTO.
- **RET-TH** Volvo compact retarder: op de versnellingsbak gemonteerde hydraulische retarder die het hoofdremsysteem effectief ondersteunt, met een maximaal remvermogen van 450 kW.
- **TC-MAO** Oliekoeler versnellingsbak, luchtgekoeld
- **TC-MAOH2** Extra High-Performance oliekoeler voor de transmissie met separate radiator achter de grill.
- **2COM1100** Tweecilinder luchtcompressor met een maximale capaciteit van 1100 l/min / 760 cc
- **2COMP900** Tweecilinder luchtcompressor met een maximale capaciteit van 900 l/min / 636 cc
- **CLU-AIRC** Luchtcompressor automatisch geschakeld
- **AIRIN-HI** De hoge luchtinlaat is langs de achterwand van de cabine aan de linkerzijde gemonteerd, met de inlaat op het dak. Het huis van de luchtinlaat is gemaakt van zwart kunststof dat minimale invloed heeft op het totale gewicht.
- **AIRIN-LO** De lage luchtinlaat is langs de achterwand van de cabine aan de linkerzijde gemonteerd, met de inlaat aan dezelfde zijde. De behuizing van de luchtinlaat is vervaardigd van kunststof.
- **ACL1ST-S** Luchtfilter met een extra secundair filterelement.
- **24A110BL** Dynamo 110 Ampère
- **24A150BL** Dynamo 150 Ampère
- **24A180BL** Dynamo 180 Ampère
- **24AL150B** Dynamo 150 Ampère
- **FUEFE2LW** Dubbele brandstoffilter met waterafscheider, groot
- **EST-AID** Motor voorgloeielement
- **220EBH15** Motorblokverwarming (220 V / 1,5 kW)
- **PTER-DIN** Motor-PTO met DIN 5462 pompaansluiting
- **PTR-D** Versnellingsbak-PTO met DIN 5462 pompaansluiting, max. 1000 Nm
- **PTR-DH** Versnellingsbak-PTO met DIN 5462 pompaansluiting, max. 600 Nm
- **PTR-DM** Versnellingsbak-PTO met DIN 5462 pompaansluiting, max. 600 Nm
- **PTR-F** Versnellingsbak-PTO met SAE 1410 flensaansluiting, max. 1000 Nm
- **PTR-FH** Versnellingsbak-PTO met SAE 1310 flensaansluiting, max. 600 Nm
- **PTR-FL** Versnellingsbak-PTO met SAE 1310 flensaansluiting, max. 600 Nm
- **PTRD-D** Versnellingsbak-PTO met dubbele DIN 5462 pompaansluiting, max. 870 Nm
- **PTRD-D1** Versnellingsbak-PTO met dubbele aansluiting (voor pomp, achter flens), max. 870 Nm
- **PTRD-D2** Versnellingsbak-PTO met dubbele flensaansluiting achter en pompaansluiting voor, max. 870/1000 Nm
- **PTRD-F** Versnellingsbak-PTO met SAE 1410 flensaansluiting, max. 870 Nm
- **HPG-F101** Hydraulische pomp HPG-F101
- **HPG-F41** Hydraulische pomp HPG-F41
- **HPG-F51** Hydraulische pomp HPG-F51
- **HPG-F61** Hydraulische pomp HPG-F61
- **HPG-F81** Hydraulische pomp HPG-F81

### Cab Interior, Driving

- **STWPOS-L** Linksgestuurd
- **STWPOS-R** Rechtsgestuurd voertuig. Het is belangrijk om de juiste koplampuitvoering te kiezen. HLASMYL in het geval van een registratie in landen rechtrijdend verkeer.
- **STWM-LE** Lederen stuurwiel.
- **STGW-AD2** Verstelbaar stuurwiel met neck tilt
- **STGW-ADJ** Verstelbaar stuurwiel
- **AIRBAG** Bestuurdersplaats voorzien van een SRS-airbag in het stuurwiel.
- **DRC-AMII** Handmatig in- en uitschakelbare regeneratie diesel roetfilter
- **DRC-AUTO** Automatische regeneratie diesel roetfilter
- **1DAYDIG4** Digitale tachograaf 4.1 vanaf bouwweek 23wXX
- **ARSL** Extra snelheidbegrenzer met schakelaar in dashboard
- **ESP-BAS1** Het ESP-pakket (Electronic Stability Programme: elektronisch stabiliteitsprogramma), ESP-BAS1, is een van de belangrijkste veiligheidsvoorzieningen. Het programma helpt slippen en kantelen te voorkomen.
- **ESPC-RO** Schakelaar om ESP functionaliteit te reduceren
- **HWSS-ACB** Forward Collision Warning met noodremfunctie en Adaptive Cruise Control: Het systeem waarschuwt de chauffeur voor het gevaar van een aanrijding met het voorgaande voertuig. Als een botsing dreigt, worden de voertuigremmen automatisch geactiveerd.
- Adaptieve Cruise Control bevat ook een Stop & Go functie. Verkeersbordherkenning met weergave op het instrumentenpaneel.
- **HWSS-FCB** Forward Collision Warning met noodremfunctie: Het systeem waarschuwt de chauffeur voor het gevaar van een aanrijding met het voorgaande voertuig. Als een botsing dreigt, worden de voertuigremmen automatisch geactiveerd. Verkeersbordherkenning met weergave op het instrumentenpaneel.
- **LSS-DW** Lane Keeping Support (departure warning): waarschuwt de chauffeur indien hij onverwachts de rijstrook verlaat. Bij het verlaten van de rijstrook zonder de richtingaanwijzer te gebruiken klinkt een geluidssignaal vanuit het dashboard om de aandacht van de chauffeur op de weg te vestigen. Het systeem is beschikbaar bij snelheden boven 60 km/u. Pilot Assist, actieve ondersteuning om in de rijstrook te blijven
- **LSS-DW3**
- **LCS4** Side Collision Avoidance Support en Front Short Radar assist icm Forward Collision Warning (2 zijden)

- Standaard uitrusting
- Optionele uitrusting

Voor meer gedetailleerde informatie over cabine en aandrijflijn, aanbevolen de specificatie bladen.

Voor alle mogelijke opties en combinaties van opties raadpleeg uw Volvo Truck Dealer die een specificatie kan maken in het Volvo Sales Support systeem (VSS) die aan uw wensen voldoet.

De fabriek behoudt zich het recht voor om zonder voorafgaande mededelingen wijzigingen aan te brengen in constructie en uitvoering. De specificatie kan van land tot land verschillen.

# MODELPROGRAMMA

## FMX 4x2T Luchtvering Gas Powered (G13) FMX 42T LA2

<ul style="list-style-type: none"> <li><input type="checkbox"/> <b>LCS5</b> De functie Side Collision Avoidance Support (LCS4) helpt de chauffeur om ongevallen bij het wisselen van rijstrook te voorkomen die worden veroorzaakt door de dode hoek aan de bestuurders- en passagierszijde. In combinatie met het Forward Collision Warning systeem is ook Front short radar assist beschikbaar. Het maakt deel uit van het brede assortiment van veiligheidsverbeterende systemen van Volvo Actieve Side Collision Avoidance Support met remingreep voor kwetsbare weggebruikers en Front Short Radar assist icm Forward Collision Warning (2 zijden) De functie Side Collision Avoidance Support (LCS5) helpt de chauffeur om ongevallen bij het wisselen van rijstrook te voorkomen die worden veroorzaakt door de dode hoek aan de bestuurders- en passagierszijde. In combinatie met het Forward Collision Warning systeem is ook Front short radar assist beschikbaar. Het maakt deel uit van het brede assortiment van veiligheidsverbeterende systemen van Volvo. Onder 30 km/h wordt bij het afslaan (knipperlicht ingeschakeld) gewaarschuwd en geremd (passagierszijde) als er zich een kwetsbare weggebruiker in de dodehoek bevindt.</li> <li>■ <b>DAS-W</b> Driver Alert Support is een systeem met als doel het voorkomen van ongevallen die worden veroorzaakt door vermoeide chauffeurs of chauffeurs die aan het stuurwiel in slaap vallen. Het systeem controleert het rijgedrag van de chauffeur en de positie van truck in vergelijking tot de rijstroken en wegranden.</li> <li><input type="checkbox"/> <b>RSENS-W</b> Regensensor</li> <li>■ <b>CU-ECC</b> Electronic Climate Control (ECC) met zonnensensor</li> <li><input type="checkbox"/> <b>CU-ECC2</b> Electronic Climate Control met luchtkwaliteitsensor en koolstoffilter</li> <li>■ <b>IGT-BUT</b> Keyless Start is starten zonder sleutel. De chauffeur hoeft alleen maar de sleutel in de vrachtwagen te hebben.</li> <li>■ <b>IMMOBIL</b> Volvo startonderbreker (SCM beveiligingsklasse B1)</li> <li><input type="checkbox"/> <b>ALARM-B</b> Alarmsysteem SCM B3 (cabine): Beveiliging van grill, deuren en gereedschapsluiken, neigingssensor voor cabine, interieurdetectie, batterij backup en panieknop in het dashboard.</li> <li><input type="checkbox"/> <b>ALARM-E</b> Alarmsysteem SCM B3 (cabine + opbouw/trailer)</li> <li><input type="checkbox"/> <b>PHONE-PK</b> Voorbereiding voor telefoonaansluiting</li> <li><input type="checkbox"/> <b>ISUNS-BS</b> Intern zonnenscherm aan beide zijden van de cabine, deze rolschermen zijn handmatig te verstellen.</li> <li>■ <b>ISUNS-DS</b> Intern zonnenscherm aan de chauffeurszijde, dit rolscherm is handmatig te verstellen.</li> <li><input type="checkbox"/> <b>ISUNF-B</b> Standaard zonneklep</li> <li><input type="checkbox"/> <b>ISUNF-MD</b> Zonneklep met scheerspiegel</li> <li><input type="checkbox"/> <b>ISUNF-RE</b> Geïntegreerd elektrisch bediend zonnenscherm</li> <li>■ <b>ISUNF-RM</b> Geïntegreerd handbediend zonnenscherm</li> <li><input type="checkbox"/> <b>ADFS</b> Twee extra Din-slots in opbergruimte boven voorruit</li> <li><input type="checkbox"/> <b>BUPALARM</b> Achteruitrijsignaal(90 dB)</li> <li><input type="checkbox"/> <b>RTOLL-PK</b> Voorbereiding voor OBU-Toll Collect</li> <li><input type="checkbox"/> <b>LOADIND</b> Aslastindicatiesysteem met weergave via het centrale informatiedisplay.</li> <li><input type="checkbox"/> <b>REMC-MF</b> Work Remote, multifunctionele afstandsbediening. Weergave aslastindicator, luchtvering bediening, werkklampbediening, PTO in- en uitschakelen, toerentalregeling, motor start/stop, deurvergrendeling, instelbare menu's voor opbouw, extra opbouw schakelaars.</li> <li><input type="checkbox"/> <b>FIREX3FR</b> Brandblusser 3 kg, Frans</li> <li><input type="checkbox"/> <b>FIREXT2F</b> Brandblusser 2 kg, Frans</li> <li><input type="checkbox"/> <b>FIREXT2G</b> Brandblusser 2 kg, Duits</li> <li><input type="checkbox"/> <b>FIREXT3S</b> Brandblusser 3 kg, Zweeds en Engels</li> <li><input type="checkbox"/> <b>WARNVEST</b> Veiligheidsvest</li> <li><input type="checkbox"/> <b>AIDKIT</b> Verbandtrommel: bevat een assortiment aan eerste-hulpmaterialen voor zowel kleine als ernstige verwondingen.</li> <li><input type="checkbox"/> <b>AIDKIT1B</b> Verbandtrommel (Duitse eisen) pleister, kompressen, elastische bandages, handschoenen, schaar, driehoekig</li> </ul>	<ul style="list-style-type: none"> <li><input type="checkbox"/> <b>WARNLAMP</b> Draagbare waarschuwinglamp met witte lamp en oranje knipperlicht.</li> <li><input type="checkbox"/> <b>LAMP-IN</b> Inspectielamp</li> <li><input type="checkbox"/> <b>BULBKIT</b> Set reservelampen en zekeringen</li> <li><input type="checkbox"/> <b>WRITEPAD</b> Schrijftableau</li> </ul> <p><b>Cab Interior, Living</b></p> <ul style="list-style-type: none"> <li><input type="checkbox"/> <b>DST-CF1</b> Chauffeursstoel Comfort 1: Luchtgeveerd met meervoudige handmatige verstelmogelijkheden, zitkussenverlenging en schouderinstelling.</li> <li>■ <b>DST-CF4</b> Chauffeursstoel Comfort 4: Luchtgeveerd met meervoudige handmatige verstelmogelijkheden, zitkussenverlenging, schouderinstelling en gordel geïntegreerd in stoel.</li> <li><input type="checkbox"/> <b>DST-CF5</b> Chauffeursstoel Comfort 5: Luchtgeveerd met meervoudige handmatige verstelmogelijkheden, zitkussenverlenging, schouderinstelling, verwarmd zitkussen en gordel geïntegreerd in stoel.</li> <li><input type="checkbox"/> <b>DST-CF6</b> Chauffeursstoel Comfort 6: Luchtgeveerd met meervoudige handmatige verstelmogelijkheden, zitkussenverlenging, schouderinstelling, nverwarmd zitkussen, ventilatie en gordel geïntegreerd in stoel.</li> <li><input type="checkbox"/> <b>DST-LUX1</b> Chauffeursstoel De Luxe 1: Luchtgeveerd met elektrisch verstelbare rugleuning, horizontale- en hoogte instelling met geheugenfunctie, zitkussenverlenging, verwarmd zitkussen, ventilatie en geïntegreerde gordel.</li> <li><input type="checkbox"/> <b>SBD-RED</b> Rode veiligheids gordels.</li> <li><input type="checkbox"/> <b>SBPRE-DS</b> Gordelspanner in de chauffeursstoel.</li> <li><input type="checkbox"/> <b>PST-BAS1</b> Bijrijdersstoel Basis 1: Niet luchtgeveerd met handmatig verstelbare rugleuning en opklapbare zitting.</li> <li><input type="checkbox"/> <b>PST-CF4</b> Bijrijdersstoel Comfort 4: Luchtgeveerd met meervoudig handmatige verstelmogelijkheden, zitkussenverlenging, schouderinstelling en gordel geïntegreerd in stoel.</li> <li><input type="checkbox"/> <b>PST-CF5</b> Bijrijdersstoel Comfort 5: Luchtgeveerd met meervoudig handmatige verstelmogelijkheden, zitkussenverlenging, schouderinstelling, verwarmd zitkussen en gordel geïntegreerd in stoel.</li> <li>■ <b>PST-STD2</b> Bijrijdersstoel Standaard 2: Niet luchtgeveerd met meervoudig handmatige verstelmogelijkheden inclusief instelbare schokdemper.</li> <li><input type="checkbox"/> <b>PST-STD4</b> Bijrijdersstoel Standaard 4: Luchtgeveerd met meervoudig handmatige verstelmogelijkheden.</li> <li><input type="checkbox"/> <b>SBPRE-PS</b> Gordelspanner bijrijdersstoel</li> <li><input type="checkbox"/> <b>ARMRE-BB</b> Twee armsteunen op chauffeursstoel én bijrijdersstoel</li> <li><input type="checkbox"/> <b>ARMRE-DB</b> Twee armsteunen op chauffeursstoel</li> <li><input type="checkbox"/> <b>ARMRE-PB</b> Twee armsteunen op bijrijdersstoel</li> <li><input type="checkbox"/> <b>ARU-BAS</b> Standaard armsteunen</li> <li><input type="checkbox"/> <b>ARU-LEA</b> Lederen armsteunen.</li> <li>■ <b>FMAT-RUB</b> Twee rubberen vloermatten</li> <li><input type="checkbox"/> <b>FMAT-T2E</b> De matten van slijtvast natuurlijk rubber sluiten perfect aan op de vorm van de vloer. Door de verhoogde randen blijven water, sneeuw en zand, enzovoort op de mat. Hierdoor kan de cabine gemakkelijker schoon worden gehouden en gaat de originele mat langer mee.</li> <li><input type="checkbox"/> <b>FMAT-TX2</b> De textielmatten zijn vervaardigd uit duurzaam textiel van hoge kwaliteit. De randen zijn gestikt om rafelen tegen te gaan. De inlegmatten sparen de originele vloermatten en geven een luxe-uitstraling aan het cabine-interieur.</li> <li>■ <b>LBK70</b> Benedenbed vast, 70x200 cm</li> <li>■ <b>MATL-FI</b> Een zeer comfortabele binnenveringsmatras voor het onderbed. Het matras is 160 mm dik (130 mm voor FM en FMX) en heeft een kern van spiraal-pocketveren. De matras bestaat uit drie zones. Lichaamsgewicht ongeveer 100 kg + Stevig onderbed matras met pocket vering, 125 mm dik</li> <li><input type="checkbox"/> <b>MATL-FI2</b> Een zeer comfortabele binnenveringsmatras voor het onderbed. Het matras is 160 mm dik (130 mm voor FM en</li> <li><input type="checkbox"/> <b>MATL-SF</b></li> </ul>
--	---

■ Standaard uitrusting

Optionele uitrusting

Voor meer gedetailleerde informatie over cabine en aandrijflijn, aanbevolen de specificatie bladen.

Voor alle mogelijke opties en combinaties van opties raadpleeg uw Volvo Truck Dealer die een specificatie kan maken in het Volvo Sales Support systeem (VSS) die aan uw wensen voldoet.

De fabriek behoudt zich het recht voor om zonder voorafgaande mededelingen wijzigingen aan te brengen in constructie en uitvoering. De specificatie kan van land tot land verschillen.

# MODELPROGRAMMA

## FMX 4x2T Luchtvering Gas Powered (G13) FMX 42T LA2

<input type="checkbox"/> <b>MATL-SO</b>	FMX) en heeft een kern van spiraal-pocketveren. De matras bestaat uit drie zones. Lichaamsgewicht tot ongeveer 100 kg Zacht onderbed matras met pocket vering	<input type="checkbox"/> <b>AWIND-RF</b>	Een extra ruit in de achterwand van de cabine geeft een beter zicht op de ruimte achter de truck.
<input type="checkbox"/> <b>OLMAT-BA</b>	Basis topmatras	<input type="checkbox"/> <b>VANMIR</b>	Scheerspiegel in opbergruimte bovenzijde
<input type="checkbox"/> <b>OLMAT-PR</b>	Premium topmatras	<input type="checkbox"/> <b>AS-FUS</b>	Extra legplank in bovenste opbergruimte. Een legplank als een magnetron in een opbergruimte is gemonteerd.
<input type="checkbox"/> <b>TBK60F</b>	Bovenbed opklapbaar, 60x190 cm	<input type="checkbox"/> <b>INFOT-PK</b>	Montagevoorbereiding voor een flatscreen
<input type="checkbox"/> <b>TBK70F</b>	Bovenbed opklapbaar, 70x190 cm		
<input type="checkbox"/> <b>PH-CAB2</b>	Standkachel met een maximale capaciteit van 2000 Watt. De standkachel wordt aangestuurd door een timer en een thermostaat, terwijl de uitlaattemperatuursensor zorgdraagt voor een veilig gebruik.	<b>cabine exterieur</b>	
<input type="checkbox"/> <b>PH-ENGCA</b>	Standkachel met verwarming van motorblok en cabine met temperatuurregeling via Electronic Climat Control (ECC).	<input checked="" type="checkbox"/> <b>EXTL-BAS</b>	Basis exterieur afwerking: grijze, grille, instap, bumper, bumperspoiler, spiegelbehuizing en zonnepole.
<input type="checkbox"/> <b>PH-SS</b>	De korte-stopverwarming houdt de cabine gedurende ongeveer 30 minuten na uitschakeling van de motor op te temperatuur. De restwarmte van de motor wordt gebruikt door middel van het rondpompen van de warme koelvloeistof.	<input checked="" type="checkbox"/> <b>DGLAS-H</b>	Gehard glas in portier
<input type="checkbox"/> <b>SLCP-BAS</b>	Basisversie controlepaneel in slaapgedeelte (bediening van interieur verlichting, standkachel, dakluik en deurvergrendeling)	<input checked="" type="checkbox"/> <b>DGLAS-L</b>	Gelamineerd veiligheidsglas in portier
<input type="checkbox"/> <b>SAFE</b>	FH/FH16: Het robuuste opbergkluisje is onopvallend onder het bed geïnstalleerd FM/FMX: Het robuuste opbergkluisje is gemonteerd aan het einde van het bed	<input checked="" type="checkbox"/> <b>BUMP-HD</b>	Heavy Duty voorbumper
<input type="checkbox"/> <b>ETSB-F</b>	Opbergbox op motortunnel, voorzijde	<input type="checkbox"/> <b>GUARD-EH</b>	Heavy Duty beschermingsplaat voor het motoroliecarter
<input type="checkbox"/> <b>ETSB-FS</b>	Twee opbergboxen: op motortunnel voorzijde en geïntegreerd in motortunnel rechterzijde	<input checked="" type="checkbox"/> <b>BUGNET</b>	Insectenvanger achter de grille
<input type="checkbox"/> <b>ETSB-S</b>	Opbergbox geïntegreerd in motortunnel, rechterzijde	<input type="checkbox"/> <b>CTILT-P-E</b>	Hydraulische cabine lift, elektrisch
<input type="checkbox"/> <b>RUS-BAS</b>	Opbergruimte tegen achterwand bovenzijde RUS-BAS 154 liter, 300 mm hoog	<input checked="" type="checkbox"/> <b>CTILT-P-M</b>	Hydraulische cabine lift, handbediend
<input type="checkbox"/> <b>RUS-HIG</b>	Opbergruimte tegen achterwand bovenzijde, 245 liter (440 mm hoog)	<input type="checkbox"/> <b>FCABS-A</b>	Cabinevering voorzijde, luchtgeveerd
<input type="checkbox"/> <b>TABLE</b>	Bedtafel, opklapbaar en in hoogte verstelbaar	<input checked="" type="checkbox"/> <b>FCABS-M</b>	Cabinevering voorzijde, mechanisch
<input type="checkbox"/> <b>REF-ICPK</b>	Vorbereiding koelkast op motortunnel	<input type="checkbox"/> <b>RCABS-A</b>	Cabinevering achterzijde, luchtgeveerd
<input type="checkbox"/> <b>REFR-RUS</b>	Koelkast 28 liter tegen de achterwand gemonteerd met verdeelvakken.	<input checked="" type="checkbox"/> <b>RCABS-M</b>	Cabinevering achterzijde, mechanisch
<input type="checkbox"/> <b>MICRO-PK</b>	De opbergruimte boven de passagiersstoel is voorbereid met vooraf aangebrachte elektrische kabels voor de installatie van een 24 volt-magnetronoven. Kabels voor de voedings- en aardverbindingen zijn inbegrepen.	<input type="checkbox"/> <b>MIRCFMX</b>	Elektrisch verwarmde en verstelbare buitenspiegels met dodehoek camera aan passagierszijde (FMX)
<input type="checkbox"/> <b>BOTH-D</b>	Flessenhouder in de middenconsole van het dashboard	<input type="checkbox"/> <b>MIRC MCP</b>	Het Volvo Trucks Camera Monitor System is een krachtig hulpmiddel om de omgeving in de gaten te houden tijdens het besturen van uw voertuig.
<input type="checkbox"/> <b>COFMA-PK</b>	Vorbereiding voor koffiezetapparaat	<input type="checkbox"/> <b>MIRCMS</b>	Het Volvo Trucks Camera Monitor System is een krachtig hulpmiddel om de omgeving in de gaten te houden tijdens het besturen van uw voertuig.
<input checked="" type="checkbox"/> <b>INLI-BAS</b>	Standaard witte interieurverlichting, de verlichting wordt langzaam in- en uitgeschakeld.	<input checked="" type="checkbox"/> <b>MIRCOMFX</b>	Elektrisch verwarmde en verstelbare buitenspiegels met groothoekspiegel aan beide kanten en een trottoirspiegel aan de bijrijderskant.
<input type="checkbox"/> <b>INLI-NL</b>	Witte interieurverlichting met rode nachtverlichting, de verlichting wordt langzaam in- en uitgeschakeld	<input checked="" type="checkbox"/> <b>AMIR-F20</b>	Frontspiegel, draaicirkel 200 mm
<input type="checkbox"/> <b>INLI-NLD</b>	Witte interieurverlichting met rode nachtverlichting, de verlichting wordt langzaam in- en uitgeschakeld. Daarnaast kan met de dimmer de lichtsterkte worden geregeld.	<input type="checkbox"/> <b>SUNV-H</b>	Zonnepole rookkleurig
<input type="checkbox"/> <b>ARL-FLEX</b>	Twee flexibele leeslampen	<input type="checkbox"/> <b>AD-ROOF</b>	De dakspoiler is speciaal ontworpen om aan te sluiten op het cabineontwerp, wat een lagere luchtweerstand en een lager energieverbruik geeft. De dakspoiler heeft uitgebreide tests in de windtunnel en op de weg ondergaan om de beste mogelijke energie-efficiëntie te waarborgen.
<input checked="" type="checkbox"/> <b>RH-EE</b>	Dakraam van getint glas/hooduitgang	<input type="checkbox"/> <b>AD-SIDEL</b>	Lange zijfenders aan de achterzijde van de cabine.
<input type="checkbox"/> <b>RH-ER</b>	Dakluik, versterkt staal, elektrisch bediend	<input type="checkbox"/> <b>AD-SIDES</b>	Korte zijfenders aan de achterzijde van de cabine.
<input type="checkbox"/> <b>RH-ETR</b>	Elektrisch bediend dakluik van getint glas. Kan traploos tot 50 mm worden geopend. De bedieningsschakelaar bevindt zich in de opbergruimte boven de voorruit.	<input checked="" type="checkbox"/> <b>HL-BHID2</b>	Bi-Xenon verlichting (FMX)
<input type="checkbox"/> <b>RH-MTR</b>	Handmatig bediend dakluik van getint glas. Kan 50 mm worden geopend aan de achterzijde van het luik.	<input checked="" type="checkbox"/> <b>HL-LED</b>	LED verlichting
<input checked="" type="checkbox"/> <b>GLAS-TIN</b>	Getint glas	<input checked="" type="checkbox"/> <b>HL-LED3</b>	De LED-koplampen met adaptief grootlicht decteren door middel van radar en camera het omringende verkeer en licht. LED segmenten worden automatisch uitgeschakeld om tegemoetkomende verkeer niet te verblinden. U kunt continu met (optimaal) grootlicht rijden.
<input type="checkbox"/> <b>SWIND-BS</b>	Extra zijruit aan beide zijden	<input type="checkbox"/> <b>HBDA-A</b>	Automatische uit- en activering van het grootlicht
<input type="checkbox"/> <b>SWIND-PS</b>	Extra zijruit aan bijrijderszijde (FM-SLP)	<input checked="" type="checkbox"/> <b>HL-CLEAN</b>	Hogedruk koplampspoelers
<input checked="" type="checkbox"/> Standaard uitrusting		<input type="checkbox"/> <b>HLP-ST</b>	Bescherming van staal en kunststof voor zware toepassingen.
<input type="checkbox"/> Optionele uitrusting		<input checked="" type="checkbox"/> <b>DRL-LED</b>	Dagrijverlichting in V-vorm ('V-light')
		<input type="checkbox"/> <b>ASL-RF2</b>	2 LED verstralers in de Globetrotter-box (een aan elke zijde van het Globetrotter teken)
		<input type="checkbox"/> <b>ASL-RFPK</b>	Vorbereiding voor 2 verstralers in Globetrotter-box
		<input type="checkbox"/> <b>BEACOA2F</b>	Twee oranje LED zwaailampen op het dak, voorzijde. Gemonteerd op accessoire steunen indien zo besteld, anders op de cabine aan beide zijden naast het dakluik. Programmeerbaar om te draaien of te knipperen
		<input type="checkbox"/> <b>BEACOA2R</b>	Twee oranje LED zwaailampen op het dak, achterzijde. Gemonteerd op accessoire steunen indien zo besteld, anders op de cabine. Programmeerbaar om te draaien of te knipperen

Voor meer gedetailleerde informatie over cabine en aandrijflijn, aanbevolen de specificatie bladen.

Voor alle mogelijke opties en combinaties van opties raadpleeg uw Volvo Truck Dealer die een specificatie kan maken in het Volvo Sales Support systeem (VSS) die aan uw wensen voldoet.

De fabriek behoudt zich het recht voor om zonder voorafgaande mededelingen wijzigingen aan te brengen in constructie en uitvoering. De specificatie kan van land tot land verschillen.

# MODELPROGRAMMA

## FMX 4x2T Luchtvering Gas Powered (G13) FMX 42T LA2

<input type="checkbox"/> <b>BEACON-P</b>	Vorbereitung voor twee zwaailampen op het dak	<input checked="" type="checkbox"/> <b>5WLM-B</b>	Basis onderhoudsniveau smering koppelschotel, stalen topplaat
<input type="checkbox"/> <b>BEACONA4</b>	Vier oranje LED zwaailampen op het dak: twee voor en twee achter op het dak. Programmeerbaar om te draaien of te knipperen	<input type="checkbox"/> <b>5WLM-L</b>	Laag onderhoudsniveau smering koppelschotel, teflon topplaat
<input type="checkbox"/> <b>CABPT-R1</b>	Dakdoorvoer links	<input type="checkbox"/> <b>5WL-S1</b>	Smering van koppelschotel, topplaat en vergrendelmechanisme
<input type="checkbox"/> <b>CABPT-R2</b>	Dakdoorvoer links en rechts	<input type="checkbox"/> <b>5WL-S2</b>	Smering van koppelschotel, vergrendelmechanisme
<input type="checkbox"/> <b>SPOTP-F</b>	Vorbereitung voor verstralers in de grille	<input type="checkbox"/> <b>TCIND</b>	Indicatie voor de trailerverbinding met sensoren voor hoogte, kingpin en koppelingvergrendeling.
<input type="checkbox"/> <b>SPOTP-R</b>	Vorbereitung voor verstralers op het dak	<input checked="" type="checkbox"/> <b>RDECK</b>	RVS loopplaat over het chassis
<input type="checkbox"/> <b>SPOTP-RF</b>	Vorbereitung voor verstralers in de grille en op het dak	<input type="checkbox"/> <b>RDECK-M</b>	Twee RVS loopplaten over het chassis
<input type="checkbox"/> <b>ROS-IL2</b>	Vorbereitung voor verlichting in de Globetrotter-box	<input type="checkbox"/> <b>SRWL-PK</b>	Vorbereitung voor chassis gemonteerde werkklampen aan zijkant met 2-standenschakelaar, max. 280W
<input type="checkbox"/> <b>ROS-ILP</b>	Vorbereitung voor lichtbak op het dak	<input type="checkbox"/> <b>SWL-2RA</b>	Twee oranje LED werkklampen (900L, 6000k) links en rechts op het chassis gemonteerd met 2-standenschakelaar
<input type="checkbox"/> <b>CSGN-FMX</b>	Benaming in lichtbak: FMX	<input type="checkbox"/> <b>SWL-2RW</b>	Twee witte LED werkklampen (900L, 6000K) links en rechts achteraan op het chassis gemonteerd met 2-standenschakelaar
<input checked="" type="checkbox"/> <b>HORN-F1S</b>	Jericho luchthoorn, gemonteerd achter de grille	<input type="checkbox"/> <b>SWL-PK</b>	Vorbereitung voor werkklampen aan zijkant met 2-standenschakelaar, max. 280W
<input checked="" type="checkbox"/> <b>HORN-R2S</b>	2 chromen luchthoorns, gemonteerd op het dak	<input checked="" type="checkbox"/> <b>WL-TA1W</b>	Witte LED werkklamp (900 Lumen 6000K), op beugel achter de cabine
<input type="checkbox"/> <b>ANT-CBR</b>	27MC-antenne	<input type="checkbox"/> <b>WLC-H2A</b>	Twee LED werkklampen (oranje lens 900 Lumen, 6000K) hoog gemonteerd achter de cabine (inclusief schakelaar).
<input type="checkbox"/> <b>ACCBR-AP</b>	Dakbeugel, voorzijde, midden en achterzijde cabine	<input type="checkbox"/> <b>WLC-H2W</b>	Twee LED werkklampen (witte lens 900 Lumen, 6000K) hoog gemonteerd achter de cabine (inclusief schakelaar).
<input type="checkbox"/> <b>ACCBR-F</b>	Dakbeugel voorzijde cabine	<input type="checkbox"/> <b>WLC-PKH</b>	Vorbereitung (kabels en schakelaar) voor hoog gemonteerde werkklampen op achterzijde van de cabine (inclusief doorvoer in achterzijde dak cabine)
<input type="checkbox"/> <b>ACCBR-FM</b>	Dakbeugel voorzijde en midden van cabine	<input type="checkbox"/> <b>WLC-PKL</b>	Vorbereitung (kabels en schakelaar) voor laag gemonteerde werkklampen op achterzijde van de cabine (inclusief doorvoer in achterwand cabine)
<input type="checkbox"/> <b>ACCBR-FR</b>	Dakbeugel voor- en achterzijde cabine	<input type="checkbox"/> <b>WLC-PKLH</b>	Vorbereitung (kabels en schakelaar) voor hoog en laag gemonteerde werkklampen op achterzijde van de cabine (inclusief doorvoer in achterwand dak cabine)
<input type="checkbox"/> <b>ACCBR-M</b>	Dakbeugel midden van cabine	<input type="checkbox"/> <b>ECBB-BAS</b>	Elektrische opbouweenheid zonder Body Builder Module
<input type="checkbox"/> <b>ACCBR-R</b>	Dakbeugel achterzijde cabine	<input type="checkbox"/> <b>ECBB-HIG</b>	Elektrische opbouweenheid en Body Builder Module. Voor maximaal vier PTO's, met geavanceerde voorzieningen voor de carrosseriebouwer. De module beschikt over 18 digitale aansluitingen (14x 24V + 4x massa)
<input type="checkbox"/> <b>ACCBR-RM</b>	Dakbeugel midden en achterzijde cabine	<input type="checkbox"/> <b>ECBB-MED</b>	Elektrische opbouweenheid en Body Builder Module. Voor maximaal vier PTO's, met geavanceerde voorzieningen voor de carrosseriebouwer. De module beschikt over 11 digitale aansluitingen (7x 24V + 4x massa)
<input type="checkbox"/> <b>REFS-TW</b>	Reflecterende witte zijmarkering voor de cabine (los bijgeleverd)	<input type="checkbox"/> <b>BBCHAS1</b>	Een 7-polige connector voor opbouw interface
<input type="checkbox"/> <b>REFS-TY</b>	Reflecterende gele zijmarkering voor de cabine (los bijgeleverd)	<input type="checkbox"/> <b>BBCHAS3</b>	Drie 7-polige connectoren voor opbouw interface
<b>opbouw</b>		<input type="checkbox"/> <b>BEPR-T2</b>	Elektrische voorbereiding Work Remote voor kipper functie
<input type="checkbox"/> <b>5WM-ASL</b>	Schuiframe met ISO-L schotelmontage (4 mm L-profiel). Het schuifmechanisme wordt pneumatisch ontgrendeld met een schakelaar in de cabine en is in stappen te verstellen over een lengte van 610 mm (Jost 12 stappen) of 487 mm (Fontaine 13 stappen). Merk van het frame is afhankelijk van de gekozen koppelschotel	<input type="checkbox"/> <b>EXSTER</b>	Vorbereitung voor besturing via externe afstandsbediening (via BBM)
<input type="checkbox"/> <b>5WM-ASM</b>	Schuiframe met ISO-M schotelmontage (50 mm L-profiel). Het schuifmechanisme wordt pneumatisch ontgrendeld met een schakelaar in de cabine en is in stappen te verstellen over een lengte van 610 mm (Jost 12 stappen) of 487 mm (Fontaine 13 stappen). Merk van het frame is afhankelijk van de gekozen koppelschotel	<input checked="" type="checkbox"/> <b>TD-LED</b>	LCM-regeleenheid met detectie voor LED-verlichting op trailers en aanhangers. Deze LCM is tevens geschikt voor normale verlichting.
<input type="checkbox"/> <b>5WM-ISOL</b>	Hulpframe Low-profiel (ISO-L)	<input type="checkbox"/> <b>AUXL-SPK</b>	Vorbereitung voor sneeuwschuiver verlichting (bekabeling en schakelaar). Vorbereitung voor extra koplampen en knipperlichten.
<input type="checkbox"/> <b>5WM-ISOM</b>	Hulpframe Medium-profiel (ISO-M)	<input type="checkbox"/> <b>TAILPRE2</b>	Vorbereitung voor laadklep met afstandsbediening
<input checked="" type="checkbox"/> <b>5WM-LPRO</b>	Lichtgewicht en laag hulpframe, type Volvo LPRO	<input type="checkbox"/> <b>TAILPREP</b>	Vorbereitung voor laadklep met status via informatiedisplay
<input type="checkbox"/> <b>5WM-MASL</b>	Schuiframe met ISO-L schotelmontage (4 mm L-profiel). Het schuifmechanisme wordt handmatig ontgrendeld en is in stappen te verstellen over een lengte van 610 mm (Jost 12 stappen) of 487 mm (Fontaine 13 stappen). Merk van het frame is afhankelijk van de gekozen koppelschotel	<input type="checkbox"/> <b>AESW2</b>	Twee extra 2-standenschakelaars in het dashboard
<input type="checkbox"/> <b>5WM-MASM</b>	Schuiframe met ISO-M schotelmontage (50 mm L-profiel). Het schuifmechanisme wordt handmatig ontgrendeld en is in stappen te verstellen over een lengte van 610 mm (Jost 12 stappen) of 487 mm (Fontaine 13 stappen). Merk van het frame is afhankelijk van de gekozen koppelschotel	<input type="checkbox"/> <b>AESW2PK</b>	Twee extra 2-standenschakelaars in het dashboard en voorbereiding voor vier extra schakelaars
<input type="checkbox"/> <b>5WH140</b>	Koppelschotelhoogte 140 mm	<input type="checkbox"/> <b>AUXSW-4</b>	Bekabeling voor vier extra schakelaars
<input type="checkbox"/> <b>5WH150</b>	Koppelschotelhoogte 150 mm	<b>afleverservices</b>	
<input checked="" type="checkbox"/> <b>5WH160</b>	Koppelschotelhoogte 160 mm		
<input type="checkbox"/> <b>5WH175</b>	Koppelschotelhoogte 175 mm		
<input type="checkbox"/> <b>5WH185</b>	Koppelschotelhoogte 185 mm		
<input type="checkbox"/> <b>5WH195</b>	Koppelschotelhoogte 195 mm		
<input type="checkbox"/> <b>5WH200</b>	Koppelschotelhoogte 200 mm		
<input type="checkbox"/> <b>5WH205</b>	Koppelschotelhoogte 205mm		
<input type="checkbox"/> <b>5WH210</b>	Koppelschotelhoogte 210 mm		
<input type="checkbox"/> <b>5WH220</b>	Koppelschotelhoogte 220 mm		
<input type="checkbox"/> <b>5WH230</b>	Koppelschotelhoogte 230 mm		
<input type="checkbox"/> <b>5WT-FO14</b>	Fontaine 150SP (plaatstaal) koppelschotel		
<input type="checkbox"/> <b>5WT-FO15</b>	Fontaine 150SF pneumatische gietstalen schuifschotel		
<input type="checkbox"/> <b>5WT-JO10</b>	Jost JSK 36 gietstalen koppelschotel		
<input type="checkbox"/> <b>5WT-JO8</b>	Jost JSK 37 gietstalen koppelschotel		
<input type="checkbox"/> <b>5WT-JO9</b>	Jost JSK 42 gietstalen koppelschotel		
<input checked="" type="checkbox"/> <b>5WT-SH</b>	SAF-Holland+GF SK-S 36.20 gietstalen koppelschotel		

Standaard uitrusting

Optionele uitrusting

Voor meer gedetailleerde informatie over cabine en aandrijflijn, aanbevolen de specificatie bladen.

Voor alle mogelijke opties en combinaties van opties raadpleeg uw Volvo Truck Dealer die een specificatie kan maken in het Volvo Sales Support systeem (VSS) die aan uw wensen voldoet.

De fabriek behoudt zich het recht voor om zonder voorafgaande mededelingen wijzigingen aan te brengen in constructie en uitvoering. De specificatie kan van land tot land verschillen.



# MODELPROGRAMMA

## FMX 4x2T Luchtvering Gas Powered (G13) FMX 42T LA2

---

- **TGW-4GWL** De Telematics Gateway maakt communicatie met de truck mogelijk. Voorbeelden hiervan zijn:
  - Volvo Connect (bijv. Brandstof en milieu, rijtijden chauffeur, positionering)
  - My Truck (smartphone-app die toezicht houdt op bepaalde functies in de truck en deze aanstuurt)Zie afzonderlijke informatiebladen voor meer informatie.
  
- **FMS-PK** Fleet Management System-interface
  
- **DRUT1** My Truck app: 1 jaar abonnement
- **DRUT2** My Truck app: 2 jaar abonnement
- **DRUT3** My Truck app: 3 jaar abonnement
- **DRUT4** My Truck app: 4 jaar abonnement
- **DRUT5** My Truck app: 5 jaar abonnement
  
- **TSRS** Verkeersbordherkenning