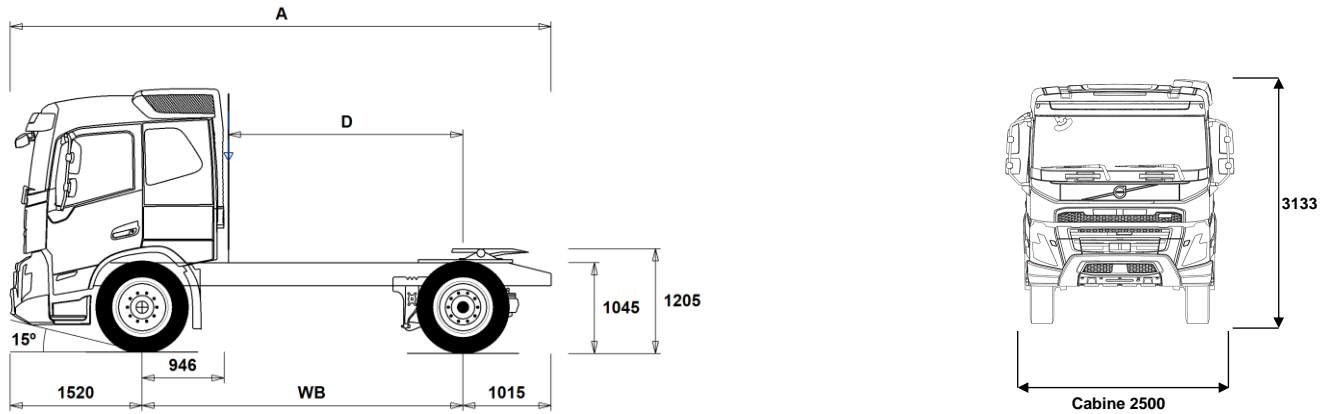


GAMME DE MODÈLES

FMX GNL G13 42 Tracteur Suspension Pneumatique FMX 42T LA2



Dimensions [mm]

WB Empattement	3700	3800
A Longueur châssis hors tout	6235	6335
D Essieu arrière / dos cabine	2704	2804
F Position de sellette (Directive européenne 96/53)	725	725

Poids à vide [kg]

Essieu avant	4900	4910
Essieu arrière	2355	2355
Poids à vide	7255	7265

Diamètre de braquage [mm]

Diamètre de braquage entre trottoirs	13400	13700
Diamètre de braquage entre murs	14800	15200

Poids en charge [kg]

	Homologué	Maxi technique
PTC camion	19000	20100
PTR	44000	50000
Essieu avant	7100	7100
Essieu arrière	13000	13000

Remarques Importantes

Dimensions

Hauteur cabine: +312 mm pour CAB-HSLP.

La cote D inclus un jeu de 50 mm entre la carrosserie et le point le plus en arrière de la cabine, et est calculée pour un plancher de carrosserie à 100 mm au-dessus des longerons.

Les hauteurs peuvent varier de ± 20 mm dans le cas d'une suspension mécanique et de ± 10 mm dans le cas d'une suspension pneumatique.

Toutes les dimensions sont données pour un véhicule non chargé et avec essieu relevable au sol (cas des 6x2 / 8x2). Hauteur châssis utilisée: CHH-HIGH.

La hauteur de châssis change quand on choisit CHH-MED,FRAME266: 0 mm.

Les poids et dimensions sont donnés en fonction des pneus suivants:

Pneus essieu avant:	315/80R22.5
Pneus essieu moteur:	315/80R22.5

Le poids à vide s'entend avec huile, eau, AdBlue, 0 litres de gazole et sans chauffeur. Poids à vide peuvent varier de $\pm 3\%$.

Diamètre de braquage (calcul théorique).

Les poids homologués peuvent varier d'un pays à l'autre.

Pour plus d'information sur les poids, y compris les poids des équipements optionnels, demandez au vendeur Volvo le calcul du poids selon vos spécifications avec Weight Information System (WIS).

Ne pas utiliser ce schéma pour l'implantation de la carrosserie. Se référer aux plans de châssis et Instructions de Carrossage Volvo FMX42TLA2.

GAMME DE MODÈLES

FMX GNL G13 42 Tracteur Suspension Pneumatique FMX 42T LA2

Composants principaux

<input type="checkbox"/> CHH-HIGH	Châssis hauteur Haut (environ 1000 mm)	<input type="checkbox"/> ASFE-BAS	Fonctionnement de base du VDS
<input type="checkbox"/> CHH-MED	Châssis hauteur Moyenne (environ 900 mm)	<input type="checkbox"/> ASFE-OG	VDS avec assistance à la stabilité
<input type="checkbox"/> FMX-HSL5	Cabine Globetrotter FMX	<input type="checkbox"/> ASFE-PO	VDS avec réglages personnalisés et assistance à la stabilité
<input type="checkbox"/> FMX-LSL5	Cabine Couchette toit surbaissé FMX	<input type="checkbox"/> ASFE-PS	VDS avec réglages personnalisés
<input checked="" type="checkbox"/> FMX-SLP5	Cabine Couchette FMX	<input checked="" type="checkbox"/> PSS-SING	Assistance de direction à 1 circuit
<input checked="" type="checkbox"/> G13S420A	Moteur gaz, GNL, 13 litres Euro 6 SCR, 420Ch, 2100Nm	<input checked="" type="checkbox"/> PSP-VAR	Pompe de direction à débit variable
<input checked="" type="checkbox"/> G13S460A	Moteur gaz, GNL, 13 litres Euro 6 SCR, 460Ch, 2300Nm	<input checked="" type="checkbox"/> EBS-MED	Pack EBS Medium
<input checked="" type="checkbox"/> G13S500A	Moteur gaz, GNL, 13 litres Euro 6 SCR, 500Ch, 2500Nm	<input checked="" type="checkbox"/> AUXPARK	2 cylindres de parc à ressort supplémentaires
<input type="checkbox"/> EBR-VEB+	VEB+, Frein de compression Volvo agissant sur les soupapes + Volet sur échappement	<input checked="" type="checkbox"/> RST-AIR	Suspension arrière pneumatique
<input checked="" type="checkbox"/> AT2412	I-Shift, 12 rapports, 2400Nm, sortie 12e rapport prise directe	<input checked="" type="checkbox"/> SUSPL-EC	Réglage électronique de la hauteur de suspension
<input type="checkbox"/> AT2612	I-Shift, 12 rapports, 2600Nm, sortie 12e rapport prise directe	<input checked="" type="checkbox"/> FRAME266	Hauteur externe de longeron 266mm
<input type="checkbox"/> ATO2612	I-Shift, 12 rapports, 2600Nm, sortie 12e rapport surmultipliée	<input type="checkbox"/> FRAME300	Hauteur externe de longeron 300mm
<input type="checkbox"/> RSH1370F	Pont double réduction RSH1370F	<input checked="" type="checkbox"/> FST6060	Épaisseur châssis, âme 6mm et ailes 6mm
<input type="checkbox"/> RSS1344C	Pont simple réduction RSS1344C	<input checked="" type="checkbox"/> FST6565	Épaisseur châssis, âme 6.5mm et ailes 6.5mm
<input type="checkbox"/> RSS1344E	Pont simple réduction RSS1344E	<input type="checkbox"/> FST7070	Épaisseur châssis, âme 7mm et ailes 7mm
<input checked="" type="checkbox"/> RSS1352A	Pont simple réduction RSS1352A	<input type="checkbox"/> FST8080	Épaisseur châssis, âme 8mm et ailes 8mm
<input type="checkbox"/> RSS1370A	Pont simple réduction RSS1370A	<input type="checkbox"/> FIL-EEEB	Doublage intérieur des longerons de châssis de l'arrière du moteur jusqu'à la fin du tandem
<input type="checkbox"/> RSS1370B	Pont simple réduction RSS1370B	<input type="checkbox"/> FIL-TXEB	Doublage intérieur des longerons de châssis à partir de la traverse de BV jusqu'à l'arrière du tandem.
Packs		<input checked="" type="checkbox"/> BBOX-EF	Coffre à batteries dans le porte-à-faux arrière
<input type="checkbox"/> DRIVE5	Pack conduite FH	<input checked="" type="checkbox"/> 2BAT210C	2 batteries AGM, 210 Ah
<input type="checkbox"/> DRIVE5+	Pack Conduite FH +	<input type="checkbox"/> 2BATT225	2 batteries d'une capacité de 225 Ah
<input type="checkbox"/> DRIVE5++	Pack conduite ++	<input checked="" type="checkbox"/> BATTAMP	Jauge de batterie : voltage et amperage
<input type="checkbox"/> 1LIVINFM	Pack Repos Cabine	<input checked="" type="checkbox"/> BATTIND	Indication de charge batteries
<input type="checkbox"/> 2LIVINFM	Pack Vie à Bord Cabine FM 2 couchettes	<input type="checkbox"/> ADR2	ADR de base, 2 arrêts d'urgence
<input checked="" type="checkbox"/> INFOBAS	Pack média de base radio sans écran secondaire	<input type="checkbox"/> MSWI-A	Coupe batteries ADR
<input type="checkbox"/> INFODF	Pack média avec Services Dynafleet et écran secondaire	<input checked="" type="checkbox"/> MSWI-C	Coupe-batteries manuel sur coffre à batteries
<input type="checkbox"/> INFOMED	Pack média médium radio avec écran secondaire	<input type="checkbox"/> MSWI-R	Coupe-batteries télécommandé par porte-clef
<input type="checkbox"/> INFONAV	Pack média avec Navigation et écran secondaire	<input checked="" type="checkbox"/> R170A71	170l aluminium, h:710mm en D, côté droit Volume minimum 170l Volume maximum 170l
<input type="checkbox"/> INFONDF	Pack média avec Navigation, Services Dynafleet et écran secondaire	<input type="checkbox"/> ADTP-BC	Réservoir AdBlue derrière cabine à droite
<input type="checkbox"/> VISIX5	Pack Visibilité FMX	<input checked="" type="checkbox"/> ADTP-R	Réservoir AdBlue à droite
<input type="checkbox"/> VISIXCAM		<input type="checkbox"/> ADB050	Réservoir AdBlue volume utile 50 litres
<input type="checkbox"/> GSR2024	Pack GSR 2, General Safety Regulation 2024	<input checked="" type="checkbox"/> ADB064	Réservoir AdBlue volume utile 64 litres
<input checked="" type="checkbox"/> GSR2024+	Pack GSR 2+, General Safety Regulation 2024 PLUS	<input type="checkbox"/> FCAP-L	Bouchon de réservoir à gazole et ad-blue verrouillable
<input type="checkbox"/> SAFE22	Pack sécurité	<input checked="" type="checkbox"/> FUFF-AS	Dispositif anti-déversement sur remplissage de carburant
<input checked="" type="checkbox"/> SAFE22+	Pack sécurité plus	<input type="checkbox"/> FUFF-ATS	Dispositif antivol et anti-déversement sur remplissage carburant
Châssis		<input type="checkbox"/> LGAS205	Réservoir GNL 205 kg
<input type="checkbox"/> FST-AIR	Suspension avant pneumatique	<input checked="" type="checkbox"/> ESH-REAR	Silencieux d'échappement horizontal, sortie arrière
<input checked="" type="checkbox"/> FST-PAR	Suspension avant à 2 lames paraboliques (raideur normale)	<input type="checkbox"/> ESH-RIGH	Sortie débranchement à droite, silencieux horizontal
<input type="checkbox"/> FSL5-BAS	Débattement de suspension avant standard	<input type="checkbox"/> WHC-FIX1	1 cale de roue
<input type="checkbox"/> FSL5-HI	Débattement de suspension avant étendue	<input type="checkbox"/> WHC-FOL1	1 cale de roue repliable
<input type="checkbox"/> FAL10.0	Capacité de l'essieu avant : 10 tonnes	<input type="checkbox"/> WHC-FOL2	2 cales de roue repliables
<input type="checkbox"/> FAL7.1	Capacité de l'essieu avant : 7.1 tonnes	<input type="checkbox"/> WHCP-T	Cale(s) de roue placée(s) pour le transport dans le coffre cabine extérieur
<input type="checkbox"/> FAL7.5	Capacité de l'essieu avant : 7,5 tonnes	<input type="checkbox"/> TB-R80	Coffre à outils de 800 mm à droite du châssis
<input type="checkbox"/> FAL8.0	Capacité de l'essieu avant : 8.0 tonnes	<input type="checkbox"/> CHAIN-S	Chaînes à neige
<input type="checkbox"/> FAL8.5	Capacité de l'essieu avant : 8.5 tonnes	<input type="checkbox"/> HOOK-SC	Supports pour chaînes à neige
<input type="checkbox"/> FAL9.0	Capacité de l'essieu avant : 9.0 tonnes	<input checked="" type="checkbox"/> TOWF-HD1	1 attache de forte capacité de remorquage avant
<input checked="" type="checkbox"/> FSTAB	Barre stabilisatrice avant (raideur normale)	<input checked="" type="checkbox"/> RFEC-B	Fin de châssis arrière biseautée (standard sur tracteur)
<input type="checkbox"/> FSTAB2	Barre stabilisatrice avant (raideur intermédiaire)	<input type="checkbox"/> TOWR-ONE	Dispositif d'attelage basique boulonné à la traverse de remorquage
<input type="checkbox"/> FSTAB3	Barre stabilisatrice avant (raideur renforcée)		
<input checked="" type="checkbox"/> RAL11.7	Capacité de l'essieu arrière : 11,7 tonnes		
<input checked="" type="checkbox"/> RAL13	Capacité de l'essieu arrière : 13.0 tonnes		
<input checked="" type="checkbox"/> RSTAB1	Barre stabilisatrice arrière raideur normale		
<input type="checkbox"/> RSTAB3	Barre stabilisatrice arrière raideur renforcée		
<input type="checkbox"/> ASF-DL1	Suspension Pneumatique 1 niveau de hauteur de conduite		
<input checked="" type="checkbox"/> ASF-DL3	Suspension pneumatique 3 niveaux de hauteur de conduite		
<input type="checkbox"/> ACTST-TO	Volvo Dynamic Steering (VDS) Direction active et plus directe avec une pompe supplémentaire et la superposition de couple. Afin de surmonter les forces de direction plus élevées avec une direction plus directe, un couple supplémentaire est ajoutée par l'intermédiaire d'un moteur électrique placé sur l'arbre de		

■ Equipement standard

□ Equipement optionnel

Pour une information plus détaillée au sujet de la cabine et de la chaîne cinématique, veuillez consulter les fiches techniques correspondantes.

Pour connaître toutes les options et combinaisons d'options possibles veuillez consulter le vendeur Volvo qui peut créer une spécification correspondant à vos souhaits avec le Volvo Sales Support system (VSS).

Le constructeur se réserve le droit de modifier la conception et de changer les équipements sans préavis. Les spécifications peuvent varier d'un pays à l'autre.

GAMME DE MODÈLES

FMX GNL G13 42 Tracteur Suspension Pneumatique FMX 42T LA2

<input type="checkbox"/> TREL15	Cordon + prise électrique 15 broches adr	<input type="checkbox"/> ACL1ST-S	Filtre à air 2 cartouches gigognes
<input checked="" type="checkbox"/> TREL7-7	Prises et cordons électriques 2 x 7 broches	<input checked="" type="checkbox"/> 24A110BL	Alternateur 110A 24V
<input checked="" type="checkbox"/> TBC-EC	Connexions pour frein de remorque UE	<input checked="" type="checkbox"/> 24A150BL	Alternateur 150A 24V
<input checked="" type="checkbox"/> TRBR-STA	Frein de remorque stationnaire	<input type="checkbox"/> 24AL110B	Alternateur 110 A
<input type="checkbox"/> TRB-STRE	Activation automatique de frein de remorque à faible vitesse (Stretch brake) pour éviter les mises en portefeuille et augmenter la dirigeabilité.	<input checked="" type="checkbox"/> 24AL150B	Alternateur 150 A
<input checked="" type="checkbox"/> RFEND-B	Ailes arrière 3 morceaux avec dispositif anti-projections	<input checked="" type="checkbox"/> FUEFE2LW	Filtre à carburant double, monté moteur, avec séparateur d'eau, grande taille
<input checked="" type="checkbox"/> RFH-BAS	Hauteur d'ailes arrière standard	<input checked="" type="checkbox"/> EST-AID	Préchauffage électrique démarrage à froid
<input type="checkbox"/> RFH-HIG	Hauteur d'ailes arrière haute	<input type="checkbox"/> 220EBH15	Chauffage du moteur en 220V / 1.5kW
<input type="checkbox"/> RFH-LOW	Hauteur d'ailes arrière basse	<input type="checkbox"/> PTER-DIN	Prise de mouvement arrière moteur permanente sortie DIN5462 femelle cannelée pour pompe monobloc
<input type="checkbox"/> ATANK-AL	Réservoirs d'air en aluminium	<input type="checkbox"/> PTR-D	PTO arrière BV, PTR-D sortie pompe, régime moteur bas
<input checked="" type="checkbox"/> ATANK-ST	Réservoirs d'air en acier	<input type="checkbox"/> PTR-DH	PTO arrière BV, PTR-DH sortie pompe, haut régime moteur
<input type="checkbox"/> TL-LED	Feux arrière LED	<input type="checkbox"/> PTR-DM	PTO arrière boîte PTR-DM sortie pompe, régime moteur moyen
<input checked="" type="checkbox"/> BLIGHT-E	Feux stop d'urgence	<input type="checkbox"/> PTR-F	PTR-F, 1 sortie plateau
Jantes et Pneumatiques		<input type="checkbox"/> PTR-FH	PTO arrière boîte PTR-FH sortie plateau
<input type="checkbox"/> RT-AL	Jantes en aluminium perçage standard	<input type="checkbox"/> PTR-FL	PTO arrière boîte PTR-FL sortie plateau
<input type="checkbox"/> RT-ALDP	Jantes en aluminium Alcoa Dura Bright perçage standard	<input type="checkbox"/> PTRD-D	PTO arrière BV, PTRD-D avec 2 sorties pompes (avant et arrière)
<input type="checkbox"/> RT-ALDPD	Jantes en aluminium Alcoa Dura Bright double perçage	<input type="checkbox"/> PTRD-D1	PTO arrière boîte PTRD-D1 sortie plateau/
<input type="checkbox"/> RT-ALDU	Jantes en aluminium double perçage	<input type="checkbox"/> PTRD-D2	PTO arrière boîte PTRD-D2, 2 sorties plateau + 1 sortie pompe,
<input checked="" type="checkbox"/> RT-STEEL	Jantes en acier	<input type="checkbox"/> PTRD-F	PTO arrière BV, PTRD-F sortie plateau
<input type="checkbox"/> WCAP	Enjoliveurs de roues	<input type="checkbox"/> HPG-F101	Pompe hydraulique sur boîte 101 cm3/tr
<input type="checkbox"/> SPWT-D	Roue de secours avec pneu de type Moteur	<input type="checkbox"/> HPG-F41	Pompe hydraulique sur boîte 41 cm3/tr
<input type="checkbox"/> SPWT-F	Roue de secours avec pneu de type Avant	<input type="checkbox"/> HPG-F51	Pompe hydraulique sur boîte 51 cm3/tr
<input type="checkbox"/> SWCP-T	Fixation temporaire de la roue de secours sur le châssis (sanglée) Pour transport uniquement	<input type="checkbox"/> HPG-F61	Pompe hydraulique sur boîte 61 cm3/tr
<input type="checkbox"/> SWCP-TP	Porte-roue de secours livré non monté	<input type="checkbox"/> HPG-F81	Pompe hydraulique sur boîte 81 cm3/tr
<input checked="" type="checkbox"/> JACK-12T	Cric d'une capacité de 12 tonnes	Cabine Conduite	
<input type="checkbox"/> JACK-15T	Cric d'une capacité maxi de 15 tonnes	<input checked="" type="checkbox"/> STWPOS-L	Conduite à gauche
<input type="checkbox"/> JACK-20T	Cric d'une capacité de 20 tonnes	<input type="checkbox"/> STWM-LE	Volant en cuir
<input checked="" type="checkbox"/> TOOL-BAS	Trousse à outils de base	<input type="checkbox"/> STGW-AD2	Volant réglable 3 réglages
<input type="checkbox"/> TOOLKIT	Trousse à outils complète	<input checked="" type="checkbox"/> STGW-ADJ	Volant réglable 2 réglages
<input type="checkbox"/> INFLAHOS	Tuyau de gonflage longueur 20 m	<input type="checkbox"/> AIRBAG	Airbag conducteur
<input type="checkbox"/> GAUGE-TP	Manomètre pour contrôler la pression des pneumatiques	<input checked="" type="checkbox"/> INST-BAS	Instrumentation niveau base
Chaîne cinématique		<input type="checkbox"/> DRC-AMII	Contrôle de la régénération - Mode automatique (/ Forcé (véhicule statique) / Inhibé (vitesse véhicule limitée à 40 km/h)
<input type="checkbox"/> TRAP-HD	Boîte à vitesses renforcée	<input checked="" type="checkbox"/> DRC-AUTO	Contrôle de la régénération automatique
<input checked="" type="checkbox"/> DRM-BE	Mode de conduite Economique et standard	<input checked="" type="checkbox"/> 1DAYDIG4	Tachygraphe numérique 1 jour - DTCO4.1
<input type="checkbox"/> DRM-E	Mode de conduite Economique	<input type="checkbox"/> ARSL	Limiteur de vitesse ajustable
<input checked="" type="checkbox"/> PVT-MAP	Fonction I-See étendue, utilisant les données partagées et cartographiques (I-See connecté)	<input checked="" type="checkbox"/> ESP-BAS1	Le Pack ESP est conçu pour les véhicules remorquants équipés de freins ABS
<input checked="" type="checkbox"/> CRUIS-E	Cruise control économique	<input type="checkbox"/> ESPC-RO	Avec modes ESP "Off-Road"
<input type="checkbox"/> CRUIS-E5	Cruise control économique avec contrôle du couple en mode économie	<input type="checkbox"/> HWSS-ACB	Avertisseur de collision frontale & régulateur de vitesse et d'espacement (ACC) & freinage d'urgence
<input type="checkbox"/> AMSO-AUT	Programme de changement manuel des rapports	<input checked="" type="checkbox"/> HWSS-FCB	Avertisseur de collision frontale & freinage d'urgence
<input type="checkbox"/> AVO-ENH	Logiciel I-Shift professionnel Avancé, adaptation construction et grumier	<input checked="" type="checkbox"/> LSS-DW	Aide au maintien de la trajectoire
<input type="checkbox"/> APF-ENH	Option I-Shift : Fonctions supplémentaires programmables de gestion de prise de force	<input type="checkbox"/> LSS-DW3	Aide au maintien dans la voie actif, Pilot assist
<input type="checkbox"/> RET-TH	Ralentisseur hydraulique sur transmission VR3250	<input type="checkbox"/> LCS2	Aide anti-collision latérale, côté passager
<input type="checkbox"/> TC-MAO	Refroidisseur d'huile de transmission à air	<input type="checkbox"/> LCS4	Aide anti-collision latérale, côté passager et conducteur
<input type="checkbox"/> TC-MAOH2	Refroidisseur d'huile de transmission très hautes performances Air/Huile	<input type="checkbox"/> DAS-W	Dispositif d'alerte conducteur
<input type="checkbox"/> 2COM1100	Compresseur d'air bi-cylindre 1100l/min. Cylindrée 760 cm3	<input type="checkbox"/> RSENS-W	Détecteur de pluie activant les essuie-glaces
<input checked="" type="checkbox"/> 2COMP900	Compresseur d'air bi-cylindre 900l/min. Cylindrée 636 cm3	<input type="checkbox"/> CU-ECC	Climatisation automatique
<input type="checkbox"/> CLU-AIRC	Compresseur d'air débrayable	<input type="checkbox"/> CU-ECC2	Climatisation automatique avec capteur de qualité d'air et filtre à carbone
<input checked="" type="checkbox"/> AIRIN-HI	Prise d'air haute	<input checked="" type="checkbox"/> CU-MCC	Air conditionné à réglage manuel
<input type="checkbox"/> AIRIN-LO	Prise d'air basse en dos cabine	<input type="checkbox"/> IMMOBIL	Clef avec anti-démarrage codé
<input checked="" type="checkbox"/> Equipment standard		<input type="checkbox"/> ALARM-B	Alarme anti-effraction - cabine
<input type="checkbox"/> Equipment optionnel		<input type="checkbox"/> ALARM-E	Alarme anti-effraction - cabine / carrosserie / remorque

Pour une information plus détaillée au sujet de la cabine et de la chaîne cinématique, veuillez consulter les fiches techniques correspondantes.

Pour connaître toutes les options et combinaisons d'options possibles veuillez consulter le vendeur Volvo qui peut créer une spécification correspondant à vos souhaits avec le Volvo Sales Support system (VSS).

Le constructeur se réserve le droit de modifier la conception et de changer les équipements sans préavis. Les spécifications peuvent varier d'un pays à l'autre.

GAMME DE MODÈLES

FMX GNL G13 42 Tracteur Suspension Pneumatique FMX 42T LA2

<input type="checkbox"/> PHONE-PK	Kit de préparation téléphone	<input type="checkbox"/> TBK70F	Couchette supérieure fixe 700x1900mm, relevable jusqu'à 52° (selon version cab et rangements)
<input type="checkbox"/> ISUNS-BS	Pare-soleil latéral intérieur, 2 côtés	<input type="checkbox"/> PH-CAB2	Chauffage indépendant cabine, 2kW
<input checked="" type="checkbox"/> ISUNS-DS	Pare-soleil latéral chauffeur	<input type="checkbox"/> PH-ENGCA	Chauffage indépendant moteur et cabine
<input type="checkbox"/> ISUNF-B	Pare-soleil frontal, basique (sans miroir)	<input type="checkbox"/> PH-SS	Chauffage auxiliaire de cabine pour arrêt de courte durée
<input type="checkbox"/> ISUNF-MD	Pare-soleil avec miroir côté conducteur	<input type="checkbox"/> SLCP-BAS	Panneau de contrôle basique (contrôles lumière int, chauffage indép, toit ouvrant, verrouill.portes)
<input type="checkbox"/> ISUNF-RE	Pare-soleil frontal, déroulant, électrique	<input type="checkbox"/> SAFE	Coffre-fort avec clé
<input checked="" type="checkbox"/> ISUNF-RM	Pare-soleil frontal, déroulant, manuel	<input type="checkbox"/> ETSB-F	Boîte de rangement sur le dessus du tunnel moteur
<input type="checkbox"/> ADFS	2 emplacements DIN libres supplémentaires dans panneau supérieur	<input type="checkbox"/> ETSB-FS	2 coffres placés à l'avant et le coté du tunnel moteur
<input type="checkbox"/> BUPALARM	Alarme de marche arrière, 90 dB	<input type="checkbox"/> ETSB-S	Boîte de rangement sur le coté du tunnel moteur, à droite
<input type="checkbox"/> RTOLL-PK	Préparation pour collecte des péages allemands	<input type="checkbox"/> RUS-BAS	Rangement arrière cabine 154 litres (300mm de haut)
<input type="checkbox"/> LOADIND	Indicateur de charge	<input type="checkbox"/> RUS-HIG	Rangement arrière cabine 245 litres (440mm de haut)
<input type="checkbox"/> REMC-MF	Télécommande extérieur cabine, multi fonctionnelle	<input type="checkbox"/> TABLE	Table repliable, avec la couchette
<input type="checkbox"/> FIREX3FR	Extincteur 3kg, Marquage CE et NF, autocollant en français	<input type="checkbox"/> REF-ICPK	Kit de préparation pour réfrigérateur sur tunnel moteur
<input checked="" type="checkbox"/> FIREXT2F	Extincteur à poudre ABC de 2 Kg, étiquette en Français, marquage CE et NF	<input type="checkbox"/> REFR-RUS	Réfrigérateur 28 litres monté dans rangement supérieur en arrière cabine, avec séparateurs
<input checked="" type="checkbox"/> WARNVEST	Gilet de sécurité réfléchissant	<input type="checkbox"/> MICRO-PK	Kit de préparation pour four micro-ondes (cables élect.)
<input type="checkbox"/> AIDKIT	Trousse de premiers soins contenant sparadrap, lavage et séchage tampons, compresses, bandages élastiques, masque respiratoire, des gants et des ciseaux.	<input type="checkbox"/> BOTH-D	1 porte-bouteille sous section centrale du tableau de bord
<input type="checkbox"/> AIDKIT1B	Trousse de premiers soins contenant sparadrap, compresses, bandages élastiques, gants, ciseaux, bandage triangulaire, chiffons bandages, ruban adhésif et la feuille de sauvetage (exigences allemandes).	<input type="checkbox"/> COFMA-PK	Prédisposition pour cafetière
<input type="checkbox"/> WARNLAMP	Lampe de signalisation portable	<input checked="" type="checkbox"/> INLI-BAS	Eclairage intérieur cabine classique
<input type="checkbox"/> LAMP-IN	Lampe d'inspection à brancher sur une prise allume cigare	<input type="checkbox"/> INLI-NL	Eclairage intérieur cabine de nuit avec commutateur
<input type="checkbox"/> BULBKIT	Kit d'ampoules et de fusibles	<input type="checkbox"/> INLI-NLD	Eclairage intérieur de cabine de nuit avec réglage d'intensité
<input type="checkbox"/> WRITEPAD	Tablette écriteur	<input type="checkbox"/> ARL-FLEX	2 lampes liseuses orientables
Cabine Repos		<input checked="" type="checkbox"/> RH-EE	Sans toit ouvrant - Sortie de secours avec vitre teintée
<input type="checkbox"/> DST-CF1	Siège conducteur confort suspendu	<input type="checkbox"/> RH-ER	Toit ouvrant - Electrique / Acier
<input checked="" type="checkbox"/> DST-CF4	Siège conducteur confort suspendu avec ceinture intégrée	<input type="checkbox"/> RH-ETR	Toit ouvrant - Electrique / Vitre teintée / Ouverture arrière
<input type="checkbox"/> DST-CF5	Siège conducteur confort suspendu et chauffant avec ceinture intégrée	<input type="checkbox"/> RH-MTR	Toit ouvrant - Manuel / Vitre teintée / Ouverture arrière
<input type="checkbox"/> DST-CF6	Siège conducteur confort suspendu, chauffant et ventilé, ceinture intégrée	<input checked="" type="checkbox"/> GLAS-TIN	Vitres teintées
<input type="checkbox"/> DST-STD2	Siège conducteur standard suspendu	<input type="checkbox"/> GLAS-UNT	Vitres non teintées
<input type="checkbox"/> SBD-RED	Ceintures de sécurité rouges, sièges passager et conducteur	<input type="checkbox"/> SWIND-BS	Vitres latérales arrière supplémentaires des 2 côtés
<input type="checkbox"/> SBPRE-DS	Pré-tensionneur ceinture conducteur	<input type="checkbox"/> SWIND-PS	Vitre latérale arrière supplémentaire côté passager
<input type="checkbox"/> PST-BAS1	Siège passager fixe	<input type="checkbox"/> AWIND-RF	Vitre arrière cabine
<input type="checkbox"/> PST-CF4	Siège passager confort suspendu avec ceinture intégrée	<input type="checkbox"/> VANMIR	Miroir de courtoisie dans rangement avant
<input type="checkbox"/> PST-CF5	Siège passager confort suspendu chauffant avec ceinture intégrée	<input type="checkbox"/> AS-FUS	Etagère supplémentaire pour compartiments dans rangement avant
<input checked="" type="checkbox"/> PST-STD2	Siège passager standard fixe	<input type="checkbox"/> INFOT-PK	Kit de préparation pour le montage d'une télévision en cabine (plaque de fixation, ceinture sécurité, câble antenne et auxiliaire)
<input type="checkbox"/> PST-STD4	Siège passager standard suspendu	Extérieur cabine	
<input type="checkbox"/> SBPRE-PS	Pré-tensionneur ceinture passager	<input checked="" type="checkbox"/> EXTL-BAS	Finition extérieure standard (emmarchement, pare-chocs et son spoiler, rétros et visière gris)
<input type="checkbox"/> ARMRE-BB	2 accoudoirs sur les sièges conducteur et passager	<input checked="" type="checkbox"/> DGLAS-H	Vitre de porte en verre de sécurité
<input type="checkbox"/> ARMRE-DB	2 accoudoirs sur le siège conducteur	<input type="checkbox"/> DGLAS-L	Vitre de porte feuilletée
<input type="checkbox"/> ARMRE-PB	2 accoudoirs sur le siège passager	<input type="checkbox"/> LOCK-CTL	Fermeture centrale des portes
<input type="checkbox"/> ARU-BAS	Garniture d'accoudoir en Vinyl	<input checked="" type="checkbox"/> LOCK-REM	Verrouillage centralisé avec commande à distance des 2 portes
<input type="checkbox"/> ARU-LEA	Garniture d'accoudoir en Cuir	<input checked="" type="checkbox"/> BUMP-HD	Pare-chocs avant fortes sollicitations
<input checked="" type="checkbox"/> FMAT-RUB	Tapis de sol caoutchouc	<input type="checkbox"/> GUARD-EH	Protection renforcée de la durite radiateur et du carter moteur
<input type="checkbox"/> FMAT-T2E	Tapis de sol textile et caoutchouc avec bords étendus	<input checked="" type="checkbox"/> BUGNET	Filet de protection du radiateur
<input type="checkbox"/> FMAT-TX2	Tapis de sol textile et caoutchouc	<input type="checkbox"/> CTILTP-E	Basculement de cabine électrique
<input checked="" type="checkbox"/> LBK70	Couchette inférieure 700x2000m, fixe	<input checked="" type="checkbox"/> CTILTP-M	Basculement de cabine manuel
<input type="checkbox"/> MATL-FI	Matelas couchette inférieure-ferme, ressorts ensachés	<input type="checkbox"/> FCABS-A	Suspension avant de cabine pneumatique
<input checked="" type="checkbox"/> MATL-SF	Matelas couchette inférieure-semi-ferme, ressorts ensachés	<input checked="" type="checkbox"/> FCABS-M	Suspension avant de cabine mécanique
<input type="checkbox"/> MATL-SO	Matelas couchette inférieure-souple, ressorts ensachés	<input type="checkbox"/> RCABS-A	Suspension arrière de cabine pneumatique
<input type="checkbox"/> OLMAT-BA	Matelas de protection basique	<input checked="" type="checkbox"/> RCABS-M	Suspension arrière de cabine mécanique
<input type="checkbox"/> OLMAT-PR	Matelas de protection supérieur	<input type="checkbox"/> MIRCFPCX	Rétroviseur "Confort" FMX avec Caméra d'angle coté passager

Equipement standard

Equipement optionnel

Pour une information plus détaillée au sujet de la cabine et de la chaîne cinématique, veuillez consulter les fiches techniques correspondantes.

Pour connaître toutes les options et combinaisons d'options possibles veuillez consulter le vendeur Volvo qui peut créer une spécification correspondant à vos souhaits avec le Volvo Sales Support system (VSS).

Le constructeur se réserve le droit de modifier la conception et de changer les équipements sans préavis. Les spécifications peuvent varier d'un pays à l'autre.

GAMME DE MODÈLES

FMX GNL G13 42 Tracteur Suspension Pneumatique FMX 42T LA2

<input checked="" type="checkbox"/> MIRCOMFX	Rétroviseurs dégivrants à commande électrique gd angle + accostage robustesse spéciale FMX	<input type="checkbox"/> 5WM-ASM	Sommier de sellette coulissant pneumatique sur profil L moyen (50mm)
<input checked="" type="checkbox"/> AMIR-F20	Antévisseur sous visière 200mm	<input type="checkbox"/> 5WM-ISOL	Sommier de sellette ISO-L (Bas)
<input type="checkbox"/> SUNV-H	Visière pare-soleil extérieure fumée	<input type="checkbox"/> 5WM-ISOM	Sommier de sellette ISO-M (Moyen)
<input type="checkbox"/> AD-ROOF	Défecteur de toit tridimensionnel	<input checked="" type="checkbox"/> 5WM-LPRO	Sommier de sellette VOLVO par cornières en L de 8mm
<input type="checkbox"/> AD-SIDEL	Défecteurs latéraux de cabine longs	<input type="checkbox"/> 5WM-MASL	Sommier de sellette bas coulissant
<input type="checkbox"/> AD-SIDES	Défecteurs latéraux cabine courts	<input type="checkbox"/> 5WM-MASM	Sommier de sellette moyen coulissant manuel
<input checked="" type="checkbox"/> HL-BASIC	Phares standards	<input type="checkbox"/> 5WH150	Sellette hauteur 150 mm
<input type="checkbox"/> HL-BHID2		<input type="checkbox"/> 5WH160	Sellette hauteur 160 mm
<input type="checkbox"/> HL-LED	Phares LED,	<input type="checkbox"/> 5WH175	Sellette hauteur 175 mm
<input type="checkbox"/> HL-CLEAN	Lave-phares haute pression	<input type="checkbox"/> 5WH185	Sellette hauteur 185 mm
<input type="checkbox"/> HLP-ST	Grille de protection des phares en acier	<input type="checkbox"/> 5WH195	Sellette hauteur 195 mm
<input type="checkbox"/> HL-ADJ	Réglage de l'inclinaison des phares	<input type="checkbox"/> 5WH200	Sellette hauteur 200 mm
<input checked="" type="checkbox"/> DRL-LED	Feux de circulation diurne à LED	<input type="checkbox"/> 5WH205	Hauteur sellette 205 mm.
<input type="checkbox"/> ASL-RF2	2 phares dans boîte à lumière en haut de cabine. Lampes de type H11 70W disposées à gauche et à droite de l'insigne GLOBETROTTER.	<input type="checkbox"/> 5WH210	Sellette hauteur 210 mm
<input type="checkbox"/> ASL-RFPK	Préparation pour 2 phares dans boîte à lumière en haut de cabine. Lampes disposées à gauche et à droite de l'insigne GLOBETROTTER.	<input type="checkbox"/> 5WH220	Sellette hauteur 220 mm
<input type="checkbox"/> IDLMPSW	Interrupteur des lampes ID (pour la traversée de pays où ce n'est pas autorisé, ex : France)	<input type="checkbox"/> 5WH230	Sellette hauteur 230 mm
<input type="checkbox"/> BEACOA2F	2 gyrophares montés à l'avant. Montés sur les barres d'accessoires si commandé, sinon directement sur la cabine.	<input type="checkbox"/> 5WT-FO14	Sellette Fontaine 150 SP2
<input type="checkbox"/> BEACOA2R	2 gyrophares montés à l'arrière. Montés sur les barres d'accessoires si commandé, sinon directement sur la cabine.	<input type="checkbox"/> 5WT-FO15	Sellette Fonte Fontaine série 3000 coulissante pneumatique. La position spécifiée de la sellette est toujours la plus en arrière.
<input type="checkbox"/> BEACON-P	Lampes LED flash sur les cabines GLOBETROTTER XL/XXL Préparation gyrophares : Passe-câble au toit avec câbles pré-montés. Connecteurs et relais inclus. Charge maxi 300W	<input type="checkbox"/> 5WT-JOB8	Sellette Fonte Jost JSK 37
<input type="checkbox"/> BEACONA4	4 gyrophares orange (2 devant/2 derrière) montés sur toit. Lampes LED flash sur les cabines GLOBETROTTER XL/XXL.	<input type="checkbox"/> 5WT-JO9	Sellette Fonte Jost JSK 42
<input type="checkbox"/> CABPT-R1	Sortie pour câble sur le pavillon coté passager	<input checked="" type="checkbox"/> 5WT-SH	Sellette Fonte SAF-Holland +GF+ SK-S 36.20 V
<input type="checkbox"/> CABPT-R2	2 sorties pour câble sur le pavillon à droite et à gauche	<input checked="" type="checkbox"/> 5WLM-B	Niveau standard de maintenance de sellette (pour mécanisme de verrouillage et tôle supérieure)
<input type="checkbox"/> SPOTP-F	Préparation pour feux additionnels à l'avant sur calandre, max 280 W	<input type="checkbox"/> 5WLM-L	Niveau léger de maintenance de sellette (pour mécanisme de verrouillage). Bague d'usure et de plaques coulissantes couvertes de Polymère.
<input type="checkbox"/> SPOTP-R	Préparation pour feux additionnels sur pavillon, max 280 W	<input type="checkbox"/> 5WL-S1	Sellette avec graissage automatique du plateau et du mécanisme de fermeture
<input type="checkbox"/> SPOTP-RF	Préparation pour feux additionnels sur pavillon et calandre, max 2x280W	<input type="checkbox"/> 5WL-S2	Sellette avec graissage automatique du mécanisme de fermeture
<input type="checkbox"/> ROS-IL2	Prédisposition complète éclairage enseigne lumineuse (logo Globe GSGN-GTR ou fond blanc UCABSIGN)	<input type="checkbox"/> TCIND	Indication de remorque accouplée
<input type="checkbox"/> ROS-ILP	Prédisposition éclairage enseigne lumineuse (logo Globetrotter)	<input checked="" type="checkbox"/> RDECK	Passerelle arrière cabine, entre les longerons, de 20 pouces de long
<input type="checkbox"/> CSGN-FMX	Emblème, FMX	<input type="checkbox"/> RDECK-M	Passerelle arrière cabine, entre les longerons, de 40 pouces de long
<input checked="" type="checkbox"/> HORN-F1S	Trompe Jericho monté sous calandre	<input type="checkbox"/> SRWL-PK	Préparation cablage pour phares de travail latéral et arrière sur châssis + interrupteur 3 positions, max 280W
<input type="checkbox"/> HORN-R2S	Deux trompes chromées 1 ton montées sur le toit (non autorisé en France)	<input type="checkbox"/> SWL-2RA	2 feux de travail oranges (H3/35W) montés G/D sur arrière châssis interrupteur 2 positions (on/off)
<input type="checkbox"/> ANT-CBR	Antenne et câble pour antenne CB	<input type="checkbox"/> SWL-2RW	2 feux de travail blancs (H3/70W) montés G/D sur arrière châssis interrupteur 2 positions (on/off)
<input type="checkbox"/> ACCBR-AP	Supports accessoires montés sur l'avant, le milieu et l'arrière du toit	<input type="checkbox"/> SWL-PK	Préparation cablage pour phares de travail latéraux sur châssis + interrupteur 2 positions, max 280W
<input type="checkbox"/> ACCBR-F	Support accessoires monté sur avant du toit	<input checked="" type="checkbox"/> WL-TA1W	Phare d'attelage blanc
<input type="checkbox"/> ACCBR-FM	Supports accessoires montés sur avant et milieu du toit	<input type="checkbox"/> WLC-H2A	2 feux de travail oranges (H3/70W) montés en AR cabine (interrupteur compris)
<input type="checkbox"/> ACCBR-FR	Supports accessoires montés sur avant et arrière du toit	<input type="checkbox"/> WLC-H2W	2 feux de travail blancs (H3/70W) montés en AR cabine (interrupteur compris)
<input type="checkbox"/> ACCBR-M	Support accessoires monté sur le milieu du toit	<input type="checkbox"/> WLC-PKH	Kit préparation (câbles et interrupteur) pour feux travail montés sur cabine (passe-fil compris)
<input type="checkbox"/> ACCBR-R	Support accessoires monté sur l'arrière du toit	<input type="checkbox"/> WLC-PKL	Kit préparation (câbles et interrupteur) pour feux travail montés bas de cabine (passe-fil compris)
<input type="checkbox"/> ACCBR-RM	Supports accessoires montés sur l'arrière et le milieu du toit	<input type="checkbox"/> WLC-PKLH	Kit préparation (câbles, interrupteur) pour feux travail montés haut/bas cabine (passe-fil compris)
<input type="checkbox"/> REFS-TW	Bandes rétroréfléchissantes blanches placées dans la cabine	<input checked="" type="checkbox"/> ECBB-BAS	Centrale électrique carrossier sans module carrossier
<input type="checkbox"/> REFS-TY	Bandes rétroréfléchissantes jaunes placées dans la cabine	<input type="checkbox"/> ECBB-HIG	Centrale électrique carrossier avec module carrossier en cabine (14+4 sorties)
Carrosserie		<input type="checkbox"/> ECBB-MED	Centrale électrique carrossier avec module carrossier en cabine (7+4 sorties)
<input type="checkbox"/> 5WM-ASL	Sommier de sellette coulissant pneumatique sur profil L bas (4mm)	<input checked="" type="checkbox"/> BBCHAS1	Connecteur 7 broches pour connexions carrossier
		<input checked="" type="checkbox"/> BBCHAS3	3 connecteurs 7 broches pour connexions carrossier
		<input type="checkbox"/> BEPR-T2	Préparation électrique carrossier pour benne avec télécommande VOLVO
		<input type="checkbox"/> EXSTER	Interface carrossier de direction externe
		<input type="checkbox"/> TD-BAS	Détection de remorque sans capteur LED

Equipement standard

Equipement optionnel

Pour une information plus détaillée au sujet de la cabine et de la chaîne cinématique, veuillez consulter les fiches techniques correspondantes.

Pour connaître toutes les options et combinaisons d'options possibles veuillez consulter le vendeur Volvo qui peut créer une spécification correspondant à vos souhaits avec le Volvo Sales Support system (VSS).

Le constructeur se réserve le droit de modifier la conception et de changer les équipements sans préavis. Les spécifications peuvent varier d'un pays à l'autre.

GAMME DE MODÈLES

FMX GNL G13 42 Tracteur Suspension Pneumatique FMX 42T LA2

- **TD-LED** Utilisation de (semi)remorque à feux classiques et à feux à diodes électroluminescentes LED
- **AUXL-SPK** Kit de préparation pour phares auxiliaires de déneigement
- **TAILPRE2** Préparation pour hayon élévateur avec télécommande VOLVO
- **TAILPREP** Préparation pour hayon élévateur
- **AESW2** 2 interrupteurs carrossier 2 positions (inscription: AUX1 et AUX2)
- **AESW2PK** 2 interrupteurs carrossier 2 positions (AUX1 et AUX2) et préparation pour 4 autres interrupteurs 2 positions (interrupteurs non fournis)
- **AUXSW-4** Installation de 4 interrupteurs supplémentaires (depuis la centrale électrique carrossier jusqu'aux interrupteurs)

Mise à la route

- **TGW-4GWL** Portail télématique avec modem GSM/GPRS/4G et WLAN
- **FMS-PK** Interface pour système FMS (Système Management Flottes)
- **DRUT1** Application conducteur MY TRUCK prépayée 1 an
- **DRUT2** Application conducteur MY TRUCK prépayée 2 ans
- **DRUT3** Application conducteur MY TRUCK prépayée 3 ans
- **DRUT4** Application conducteur MY TRUCK prépayée 4 ans
- **DRUT5** Application conducteur MY TRUCK prépayée 5 ans

Volvo Trucks. Driving Progress