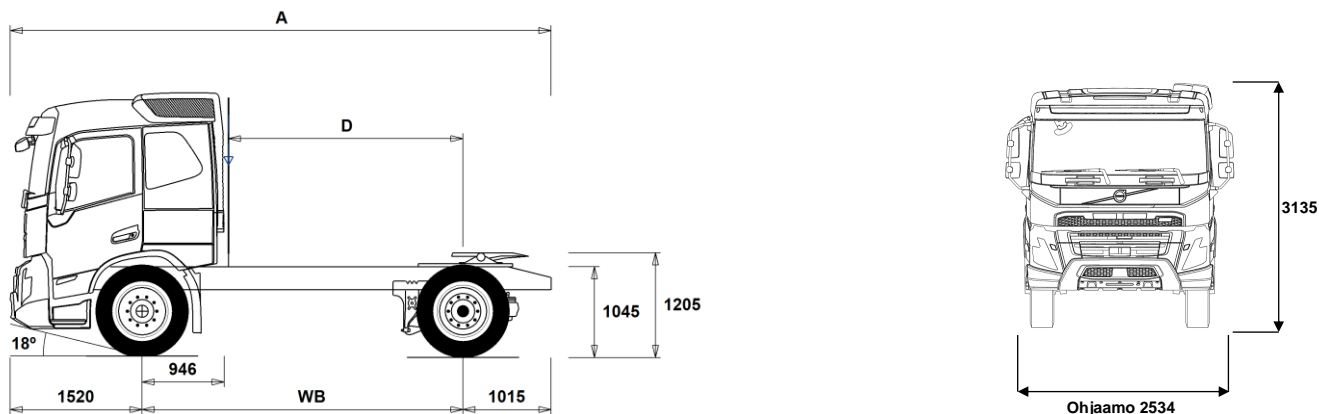


MALLISTO

FMX 4x2 LNG Tractor, ilmajousitus FMX 42T LA2



Alustan mitat [mm]

WB Akseliväli	3700	3800
A Alustan kokonaispituus	6235	6335
D Etäisyys ilmanoton takareunasta taka-akselin keskipisteeseen	2704	2804
F Vetopöydän paikka (EC Directive 96/53 mukaan)	725	725

Alustan massa [kg]

Etuakseli	4795	4810
Taka-akseli	2395	2390
Alustan paino	7190	7200

Kääntöympyrä [mm]

Kääntöympyrän halkaisia,renkaasta	13400	13700
Kääntöympyrän halkaisia,puskurista	14800	15200

Sallitut massa [kg]

Ajoneuvon kokonaismassa	20100
Yhdistelmän kokonaismassa	44000
Etuakseli	7100
Taka-akseli	13000

Tekninen

20100
44000
7100
13000

Tärkeät huomautukset

Alustan mitat

Ohjaamon korkeus: +312 mm lisää CAB-HSLP.
D-mitta sisältäen etuväliin 50 mm ja tasakuorma-autolle lisää apurunko 100 mm.
Korkeus voi vaihdella ± 20 mm lehtijousille ja ± 10 mm ilmajousitetulle.
Kaikki mitat ovat kuormaamattomalle alustalle ja teliakselit alhaalla. Chassis height used: CHH-HIGH.
Height change when chassis height CHH-MED,FRAME266: 0 mm.

Massat ja mitat perustuvat seuraaviin renkaisiin:
Etuakselin renkaat: 315/80R22.5
Vetoakselin renkaat: 315/80R22.5

Alustan massoihin sisältyy öljyt, vesi, AdBlue, polttoainemäärä 0 litroissa ja ilman kuljettajaa. Alustan paino voi vaihdella ± 3%.

Kääntösäteet on teoreettisesti laskettu.

Lakisääteiset massat voivat vaihdella maakohtaisesti.

Tarkempia painotietoja varten käytetään WIS ohjelmaa lähimmän piirimyyjän luonna.

Älä käytä tätä piirustusta kuormakorin mitoittamiseen, vaan Volvon korirakenteen ohjetta ja alustapiirustusta FMX42TLA2.

MALLISTO

FMX 4x2 LNG Tractor, ilmajousitus FMX 42T LA2

Peruskomponentit

- CHH-HIGH** Alustan korkeus, korkea
- CHH-MED** Alustan korkeus, medium
- RAD-G4** Takailmajousitus - 1 akseli, josta 1 vetävä akseli - kevyt rakenne
- RAD-GR** Takailmajousitus - 1 akseli, josta 1 vetävä akseli
- FMX-HSL5** Korkea makuuohjaamo FMX (Globetrotter)
- FMX-LSL5** Matala makuuohjaamo FMX
- FMX-SLP5** Makuuohjaamo FMX
- G13C420** LNG/LBG 420hv (2100Nm) 12,8-litrainen dieseltكنولوجياan perustuva kaasumoottori
- G13C460** LNG/LBG 460hv (2300Nm) 12,8-litrainen dieseltكنولوجياan perustuva kaasumoottori
- EBR-EPGC** Pakokaasun paineensäädin ja VCB
- EBR-VEB+** Moottorijarru VEB+ ja pakokaasun paineensäädin. Volvo Engine Brake+
- AT2412** I-Shift 12 vaihdetta, 2400 Nm, maks. GCW 44t
- AT2412F** I-Shift 12 vaihdetta, 2400 Nm, maks. GCW 44t
- AT2612F** I-Shift 12 vaihdetta, 2600 Nm
- ATO2612F** I-Shift 12, ylivaihde, 12 vaihdetta, 2600 Nm
- RSH1370F** Taka-akseli, 13t, napavälitys, kokonaismassa 70000kg
- RSS1344C** Taka-akseli, 13t, akselivälitys, kokonaismassa 44000kg
- RSS1344E** Taka-akseli, 13t, akselivälitys GCW 44000kg
- RSS1352A** Taka-akseli, 13t, akselivälitys, GCW 52000kg
- RSS1370A** Taka-akseli, 13t, akselivälitys, GCW 70000kg, versio A
- RSS1370B** Taka-akseli, 13t, akselivälitys, GCW 70000kg, versio B

Varustepaketit

- DRIVE5** Ajopaketti
- DRIVE5+** Ajopaketti+
- DRIVE5++** Ajopaketti++
- 1LIVINFM** 1 vuode, FM -paketti
- 2LIVINFM** 2 vuode, FM -paketti
- INFODF** Mediapaketti kosketusnäytöllä (Dynafleet toiminnot näytöllä)
- INFONDF** Mediapaketti kosketusnäytöllä ja navigaattorilla (Dynafleet toiminnot näytöllä)
- VISIX5** Näkyvyyspaketti FMX
- VISIXCAM**
- SAFE22** Ennakoiva turvallisuus -paketti SAFE22
- SAFE22+** Ennakoiva turvallisuus -paketti SAFE22+

Alustan rakenne

- FST-AIR** Etujousitus, ilmajousi
- FST-PAR** Etujousitus, parabelijousi, normaali
- FSL5-BAS** Etujousituksen liikerata - perus
- FSL5-HI** Etujousituksen liikerata - pitkä liikerata
- FAL10.0** Etuakselimassa 10.0 tonnia
- FAL7.1** Etuakselimassa 7.1 tonnia
- FAL7.5** Etuakselimassa 7.5 tonnia
- FAL8.0** Etuakselimassa 8.0 tonnia.
- FAL8.5** Etuakselimassa 8.5 tonnia
- FAL9.0** Etuakselimassa 9.0 tonnia
- FSTAB** Kallistuksenvakaaja edessä, normaali
- FSTAB2** Kallistuksenvakaaja edessä, keskijäykkä
- FSTAB3** Kallistuksenvakaaja edessä, jäykkä
- RAL11.7** Taka-akselistomassa, 11.7 tonnia
- RAL12** Taka-akselistomassa, 12 tonnia
- RAL13** Taka-akselimassa 13 tonnia.
- RSTAB1** Kallistuksenvakaaja takana
- RSTAB3** Kallistuksenvakaaja takana, jäykkä
- ASF-DL3** Ilmajousitus, kolme ajoasentotasoa
- ACTST-TO** Volvo Dynamic Steering (VDS) - Aktiivinen ja tarkempi ohjaus lisäpumpulla ja vääntömomentin säädöllä
- ASFE-OG** Ajonvakautusta edistävä VDS
- ASFE-PO** Omia asetuksia tukeva ja ajonvakautusta edistävä VDS

■ Vakio varuste

□ Valinnais varuste

Jos haluat tarkempaa tietoa Volvon voimansiirto linjasta katso erillistä esitettä.

Jos haluatte lisää tietoa ottakaa yhteyttä lähimpään Volvo jälleenmyyjään (VSS).

Tehdas ja maahantuojat varaa oikeuden muuttaa rakennetta ja varustelua ilman aikaisempaa ilmoitusta. varustelu on maakohtainen.
The specification can vary from country to country.

- ASFE-PS** Omia asetuksia tukeva VDS
- PSS-SING** Ohjaustehostinjärjestelmä, normaali
- PSP-VAR** Ohjaustehostimen pumppu. Säättötilavuus.
- EBS-MED** EBS jarruohjelmisto, laajennettu ohjelma
- AUXPARK** Lisäseisontajarru, etuakseli (4*2) tai 3./4.akseli (6*4/8*4)
- RST-AIR** Takajousitus, ilmajousi
- SUSPL-EC** Ilmajousituksen tasonsäätö, sähköinen
- FRAME266** Runkopalkin korkeus 266mm
- FRAME300** Runkopalkin korkeus 300mm
- FST6060** Runkopalkkien ainevahvuus, 6mm pysty/6mm vaaka
- FST6565** Runkopalkkien ainevahvuus, 6.5mm pysty/6.5mm vaaka
- FST7070** Runkopalkkien ainevahvuus, 7mm pysty/7mm vaaka
- FST8080** Runkopalkkien ainevahvuus, 8mm pysty/8mm vaaka
- FIL-EEEB** Sisärunko, moottorin takapäätä-telin takapäähän
- FIL-TXEB** Sisärunko, vaihteiston-telin kohdalla
- BBOX-EF** Akkukotelo rungon takayliyksessä
- 2BAT210C** AGM akut 2x210Ah
- 2BATT225** Akku, 2x225Ah
- BATTAMP** Akun ampeerimittari (ei akkuanturia)
- BATTIND** Akun virranhallinta (akkuanturi ja virranhallinta - suurelle virrankulutukselle)
- ADR2** ADR varustettu alusta, 2 katkaisijaa
- MSWI-A** Pääkatkaisin, ADR
- MSWI-C** Pääkatkaisin, alustassa. Hallinta akkukotelon kytkimellä
- MSWI-R** Pääkatkaisin, kaukokäyttöinen. Hallinta avaimen kaukosäätimellä
- R170A71** Pa-säiliö, alumiini 170L oikea, D71
Min tilavuus 170l
Max tilavuus 170l
- ADTP-BC** AdBlue-säiliön sijainti - oikea ohjaamon takana/alla
- ADTP-R** AdBlue-säiliön sijainti - oikea
- ADB050** AdBlue-säiliö, tilavuus 50 litraa
- ADB064** AdBlue-säiliö, tilavuus 64 litraa
- FCAP-L** Pa-säiliönkorkki, lukittava
- FUFF-AS** Polttoaineentäytön loiskeenesto
- FUFF-ATS** Polttoainesäiliön täyttöaukko, loiskeen- ja varkaudenesto
- LGAS205** 205 kg LNG säiliö rungon vasemmalla puolella
- ESH-REAR** Äänenvaimentaja vaakataso, pakoputken suuntaus taakse
- ESH-RIGH** Äänenvaimentaja vaakataso, pakoputken suuntaus oikea
- WHC-FIX1** Pyöräkiila, yksi kiinteä pyöräkiila
- WHC-FOL1** Pyöräkiila, yksi taitettava pyöräkiila
- WHC-FOL2** Pyöräkiila, kaksi taitettavaa pyöräkiilaa
- WHCP-T** Pyöräkiilat, väliaikainen kuljetusasennus, pakattuna mukaan auton tavaralaatikkoon
- TB-R80** Työkälulaatikko, 800 mm oikea puoli
- CHAIN-S** Lumiketjut
- HOOK-SC** Lumiketjujen säilytyskoukut rungossa
- TOWF-HD1** Yksi vetopiste edessä, Heavy duty
- RFEC-B**
- TOWR-ONE** Hinauskoukku takana
- TREL15** Perävaunun sähköliitännät 15 napaa (ADR)
- TREL7-7** Perävaunun sähköliitännät 2 * 7 napaa
- TBC-DUO** Perävaunun Duomatic paineilma liittimet.
- TBC-EC** Perävaunun EU paineilma liittimet.
- TRBR-HCF** Perävaunun käsihallintaventtiili
- TRBR-HCR** Perävaunun käsihallintaventtiili, alennettu paine.
- TRBR-STA** Perävaunun jarrujen hallinta viiksestä (<4 km/h)

MALLISTO

FMX 4x2 LNG Tractor, ilmajousitus FMX 42T LA2

<input type="checkbox"/> TRB-STRE	Automaattinen alhaisen nopeuden perävaunujarru (stretch brake). Auttaa ehkäisemään linkkuveitsi-ilmioita sekä parantamaan yhdistelmän käsiteltävyyttä	<input type="checkbox"/> 24AL150B	Laturi, 150 Ampeeria
<input checked="" type="checkbox"/> RFEND-B	Takalokasuojia perusmalli.	<input checked="" type="checkbox"/> EST-AID	Kylmäkäynnistin, imuilman esilämmitys
<input checked="" type="checkbox"/> RFH-BAS	Lokasuojien asennuskorkeus normaali (peruskorkeus). Normaali, optimaalinen asennuskorkeus – suositeltava versio. Täyttää lakivaatimukset ja ottaa huomioon rengaskoon, vetopöydän ja alustan korkeuden.	<input checked="" type="checkbox"/> 220EBH15	Lohkolämmitin.
<input type="checkbox"/> RFH-HIG	Lokasuojien asennuskorkeus korkea (esim. maansiirto)Lokasuojien asennuskorkeus korkea (esim. maansiirto)	<input type="checkbox"/> PTER-DIN	Moottorivoimanotto takana, suora pumppuasennus, DIN5462 (naaras).
<input type="checkbox"/> RFH-LOW	Korkein asennuskorkues. Sopiva esimerkiksi maansiirtoautoon ja muihin vaativiin olosuhteisiin. Lokasuojien asennuskorkeus matala (matalat autot)	<input type="checkbox"/> PTR-D	Voimanotto hydrauliasennus, vaihteiston takana, hidas.
<input type="checkbox"/> ATANK-AL	Matala asennuskorkeus. Ainoastaan helppoihin olosuhteisiin. Matala asennus, mutta riiksi lokasuojien hankaantumiseen.	<input type="checkbox"/> PTR-DH	Voimanotto hydraulinen suora-asennus, vaihteiston takana, nopea.
<input type="checkbox"/> TL-LED	Ilmasäiliöt alumiinia	<input type="checkbox"/> PTR-DM	Voimanotto hydraulinen suora-asennus, vaihteiston takana, keskinopea.
<input type="checkbox"/> BLIGHT-E	Takavalot, LED	<input type="checkbox"/> PTR-F	Voimanotto, vaihteisto/laippa-asennus
<input type="checkbox"/> Renkaat ja vanteet	Jarruvalot, hätäjarrutusvalot	<input type="checkbox"/> PTR-FH	Voimanotto laipalla, vaihteiston takana, nopea.
<input type="checkbox"/> RT-AL	Alumiinivanne, harjattu, vakioirei'itys, (pitkät pultit)	<input type="checkbox"/> PTR-FL	Voimanotto laipalla, vaihteiston takana, vakio hidas
<input type="checkbox"/> RT-ALDP	Alumiinivanne, Dura-Bright, vakioirei'itys, (pitkät pultit)	<input type="checkbox"/> PTRD-D	Voimanulosotto. Kahdelle hydraulipumpulle suora asennus maksimiteho, ulommaisesta 90 kW, sisimmäisestä 100 kW, maksimi vääntömomentti yhteensä 550 Nm. 1000 Nm kun vain sisempi pumppu on kytketty.
<input type="checkbox"/> RT-ALDPPD	Alumiinivanne, Dura-Bright, kaksoisrei'itys, (lyhyet pultit)	<input type="checkbox"/> PTRD-D1	Voimanotto yhdellä laipalla taaksepäin sekä yhdellä hydraulipumppu asennus mahdollisuudella eteenpäin. Maksimiteho 90 kW. Maksimi vääntömomentti 550 Nm.
<input checked="" type="checkbox"/> RT-ALDU	Alumiinivanne, harjattu, kaksoisrei'itys, (lyhyet pultit)	<input type="checkbox"/> PTRD-D2	Voimanulosotto kahdella laipalla taaksepäin sekä esivalmius yhdelle hydraulipumppuasennusta varten taaksepäin. Maksimiteho: eteenpäin ulompi 90 kW, taaksepäin ulompi 90 kW. Taaksepäin sisempi 100 kW maksimi vääntömomentti 550 Nm per voimanottoaika.
<input checked="" type="checkbox"/> RT-STEEL	Teräsvanteet kaikilla akseleilla	<input type="checkbox"/> PTRD-F	Voimanulosotto. Kaksoismalli yhdellä laipalla maksimiteho 90 kW. Maksimi vääntömomentti 550 Nm.
<input type="checkbox"/> WCAP	Koristekapselit	<input type="checkbox"/> HPG-F101	VOAC F1-101 hydraulipumppu
<input type="checkbox"/> SPWT-D	Varapyörä, vetorenkaan koko ja kuvio	<input type="checkbox"/> HPG-F41	VOAC F1-41 hydraulipumppu
<input type="checkbox"/> SPWT-F	Varapyörä. Koko ja kuvio sama kuin etuakselilla olevat pyörät.	<input type="checkbox"/> HPG-F51	VOAC F1-51 hydraulipumppu
<input type="checkbox"/> SWCP-T	Varapyörätelineen sijainti: kuljetusasennus rungon päällä	<input type="checkbox"/> HPG-F61	VOAC F1-61 hydraulipumppu
<input type="checkbox"/> SWCP-TP	Varapyörän kuljetusasennus rungon päällä	<input type="checkbox"/> HPG-F81	VOAC F1-81 hydraulipumppu
<input type="checkbox"/> JACK-12T	Tunkki 12 tonnia	<input checked="" type="checkbox"/> STWPOS-L	Ohjauspyörä vasemmalla
<input type="checkbox"/> JACK-15T	Tunkki 15 tonnia	<input type="checkbox"/> STWPOS-R	Ohjauspyörä oikealla
<input type="checkbox"/> JACK-20T	Tunkki 20 tonnia	<input type="checkbox"/> STWM-LE	Ohjauspyörä, nahkaa
<input checked="" type="checkbox"/> TOOL-BAS	Työkalusarja, perus	<input type="checkbox"/> STGW-AD2	Kolmeen suuntaan säädettävä ohjauspyörä (mkl. ohjauspylväs)
<input type="checkbox"/> TOOLKIT	Työkalusarja, laaja	<input checked="" type="checkbox"/> STGW-ADJ	Säädettävä ohjauspyörä
<input type="checkbox"/> INFLAHO	Renkaantäyttöletku	<input type="checkbox"/> AIRBAG	Turvatyyny (SRS Airbag) kuljettajan paikalla.
<input type="checkbox"/> GAUGE-TP	Rengaspainemittari	<input checked="" type="checkbox"/> DRC-AMII	DPF hiukkassuodattimen regenerointi, 3-asentoinen katkaisin (auto/man/estetty)
<input type="checkbox"/> Voimansiirron varusteet		<input type="checkbox"/> DRC-AUTO	DPF hiukkassuodattimen automaattinen regenerointi - ei manuaalisia toimintoja
<input type="checkbox"/> TRAP-HD	Vaihteisto, HD-versio	<input checked="" type="checkbox"/> 1DAYDIG2	Ajopiirturi, digitaalinen
<input checked="" type="checkbox"/> DRM-BE	Normaali + Economy ajotila (balanced + economy)	<input type="checkbox"/> ARSL	Lisänopeudenrajoitin, katkaisin kojelaudassa
<input type="checkbox"/> DRM-E	Economy ajotila	<input checked="" type="checkbox"/> ESP-BAS1	Ajovakaudenhallinta ESP1. Vetoautot ja tasakuorma-autot pieni omamassa, matala painopiste. Esim nuppiautot tai matalan painopisteen autot, mkl säiliöautot. Autot jotka ovat tyhjänä kevyitä.
<input type="checkbox"/> PVT-MAP	I-See ennakoiva maastontunteva vakionopeudensäädin, karttapohjainen ja GPS seuranta (5v sopimus)	<input type="checkbox"/> ESPC-RO	ESP katkaisija (rajoitus/poiskytkentä)
<input type="checkbox"/> AMSO-AUT	I-Shift -vaihteiston manuaalinen vaihtaminen käytettävissä automaattisessa tilassa, mkl. Kickdown-toiminto	<input type="checkbox"/> HWSS-ACB	Automaattinen hätäjarrutus, törmäysvaroitusta ja ACC vakionopeudensäädin. Vaihtoehtoinen varuste, jossa automaattinen hätäjarrustointo on täydennetty ACC-vakionopeudensäätimellä.
<input type="checkbox"/> AVO-ENH	I-shift ohjelmisto puun- ja maansiirtoajoon	<input checked="" type="checkbox"/> HWSS-FCB	Automaattinen hätäjarrutus ja törmäysvaroitusta (Pakollinen 2- ja 3-akselisissa)
<input type="checkbox"/> APF-ENH	I-shift voimanotto, laajennettu ohjelmisto	<input checked="" type="checkbox"/> LSS-DW	Lane Support System -Kaistavaihtaja ja liikennemerkkitunnistus. Pakollinen 2- ja 3-akselisissa autoissa
<input type="checkbox"/> RET-TH	Hidastin, vaihteistoon asennettu (retarder)	<input type="checkbox"/> LCS	Ajokaistan vaihtovaihtaja
<input type="checkbox"/> TC-MAO	Vaihteiston öljynjäähdytin, perus	<input type="checkbox"/> LCS4	Kaistanvaihtoavustin törmäysvaroitimella molemmin puolin
<input type="checkbox"/> TC-MAOH2	Vaihteiston öljynjäähdytin, suurin, HD2		
<input type="checkbox"/> 2COM1100	Paineilmakompressori, 1100L/min		
<input checked="" type="checkbox"/> 2COMP900	Paineilmakompressori, 900L/min		
<input type="checkbox"/> CLU-AIRC	Paineilmakompressori, irtikytkettävä		
<input checked="" type="checkbox"/> AIRIN-HI	Moottorinilmanotto, korkea		
<input type="checkbox"/> AIRIN-LO	Moottorinilmanotto, matala		
<input type="checkbox"/> ACL1ST-S	Moottorin ilmansuodatin, 2 suodatinpanosta		

Vakio varuste

Valinnais varuste

Jos haluat tarkempaa tietoa Volvon voimansiirto linjasta katso erillistä esitettä.

Jos haluatte lisää tietoa ottakaa yhteyttä lähimpään Volvo jälleenmyyjään (VSS).

Tehdas ja maahantuoja varaa oikeuden muuttaa rakennetta ja varustelua ilman aikaisempaa ilmoitusta. varustelu on maakohtainen. The specification can vary from country to country.

MALLISTO

FMX 4x2 LNG Tractor, ilmajousitus FMX 42T LA2

<input type="checkbox"/> DAS-W	Kuljettajan vireystilan valvonta.	<input type="checkbox"/> MATL-FI	Alavuoteen joustinpatja, kierrejousi, suositus yli 100kg henkilölle
<input type="checkbox"/> RSENS-W	Sateentunnistin tuulilasilille, säädettävä	<input checked="" type="checkbox"/> MATL-SF	Alavuoteen joustinpatja premuim malli , puolijäykät kierrejouset, suositus maks 100kg henkilölle
<input type="checkbox"/> CU-ECC	Lämmitysilaite ja ilmastointi automaattisella lämpötilan säädöllä ECC.	<input type="checkbox"/> MATL-SO	Alavuoteen joustinpatja premium malli 160 mm paksu, pehmeät kierrejouset, suositus maks 85kg henkilölle
<input type="checkbox"/> CU-ECC2	Automaatti-ilmastointi ECC2, auringonvaloanturilla, kosteudentunnistimella, ilmanlaadun tunnistimella ja aktiivihiilisuodattimella	<input type="checkbox"/> OLMAT-BA	Petauspatja vakio malli 20mm
<input checked="" type="checkbox"/> CU-MCC	Lämmitysilaite ja ilmastointi käsikäyttöisellä lämpötilan säädöllä.	<input type="checkbox"/> OLMAT-PR	Petauspatja, premium malli 30mm
<input checked="" type="checkbox"/> IMMOBIL	Käynnistyksenesto, Immobilizer	<input type="checkbox"/> TBK60F	Kiinteä 600mm leveä yläsäänky. Taittavissa 52 astetta (vähemmän, jos yläsäilytysila)
<input type="checkbox"/> ALARM-B	Varashälytin	<input type="checkbox"/> TBK70F	Kiinteä 700mm leveä yläsäänky. Taittavissa 52 astetta (vähemmän, jos yläsäilytysila)
<input type="checkbox"/> ALARM-E	Varashälytin, laajennettu, ohjaamo/kori/perävaunu	<input type="checkbox"/> PH-CAB2	Ohjaamon pysäköintilämmitin 2kW vain ohjaamo (puhallin)
<input type="checkbox"/> BUPMON	Peruutuskamera, ohjaamon 7 tuumaiseen näyttöön kytkettyinä lämmityksellä ja moottoroidulla läpällä. Toimitetaan irtona isena auton mukana. Lisäkamerat ja johdotukset saatavilla PCA30081-84	<input type="checkbox"/> PH-ENGCA	Moottorin ja ohjaamon pysäköintilämmitin (Webasto).
<input type="checkbox"/> PHONE-PK	Puhelinvalmuis	<input type="checkbox"/> PH-SS	Ohjaamon taukolämmitin
<input type="checkbox"/> ISUNS-BS	Sivuhäikäisysuojat molemmilla puolilla	<input type="checkbox"/> SLCP-BAS	Makuutilan hallintapaneeli, perus (sisävalot, pysäköintilämmitin, kattoluukku ja ovien lukitus)
<input checked="" type="checkbox"/> ISUNS-DS	Sivuhäikäisysuoja kuljettajan puolella	<input type="checkbox"/> SAFE	Safety box, turvasäiliö sängyn päädyssä.
<input type="checkbox"/> ISUNF-B	Häikäisysuojus, perus (ilman peiliä)	<input type="checkbox"/> ETSB-F	Säilytystila, moottoritunneli (etu)
<input type="checkbox"/> ISUNF-MD	Häikäisysuojus kuljettajan puolella (sis. peilin)	<input type="checkbox"/> ETSB-FS	Säilytystilat moottoritunnelin päällä edessä ja sivulla.
<input type="checkbox"/> ISUNF-RE	Häikäisysuojus, sähköinen rullaverho	<input type="checkbox"/> ETSB-S	Säilytystila, moottoritunnelin sivussa
<input checked="" type="checkbox"/> ISUNF-RM	Häikäisysuojus, manuaalinen rullaverho	<input type="checkbox"/> RUS-BAS	Säilytystila takana, 154 litraa (h=300mm)
<input type="checkbox"/> ADFS	Kaksi extra DIN-paikkaa etuhyllyllä (push/pull tyyppinen)	<input type="checkbox"/> RUS-HIG	Säilytystila takana, 245 litraa (h=440mm)
<input type="checkbox"/> RTOLL-PK	Tietullimaksun esiasennussarja (Saksa)	<input type="checkbox"/> TABLE	Pöytä, taittuva ja korkeussäädettävä sängyn reunaan
<input type="checkbox"/> LOADIND	Kuormanilmaisin, kahden rautajousitetun etuakselin autoissa vain taka-akselilla	<input type="checkbox"/> REF-ICPK	Jääkaapin valmiussarja moottoritunnelin päälle
<input type="checkbox"/> REMC-MF	Work Remote langaton monitoimikaukosäädin. (Kaukosäätimen saatavilla myös kuormanilmaisintoiminto ilmajousitetuille akselille.)	<input type="checkbox"/> MICRO-PK	Mikroaaltouunivalmuis
<input checked="" type="checkbox"/> FIREXT3F	Palosammutin 3 kg, suomenkielinen ohje	<input type="checkbox"/> BOTH-D	Pullonpidin kojelaudsssa keskellä
<input type="checkbox"/> WARNEST	Turvalliivi	<input type="checkbox"/> COFMA-PK	Kahvinkeitinvalmuis
<input checked="" type="checkbox"/> AIDKIT	Ensiapulaukku. Sis. laastaria, pesulappuja, siteitä, painesiteitä, henkitysmaskin, hanskat ja sakset	<input checked="" type="checkbox"/> INLI-BAS	Ohjaamon valaistus, perus
<input type="checkbox"/> WARNLAMP	Varoituslamppu, kannettava	<input type="checkbox"/> INLI-NL	Ohjaamon valaistus perus+yövalot
<input type="checkbox"/> LAMP-IN	Tarkastuslamppu	<input type="checkbox"/> INLI-NLD	Sisävalaistuksen ohjausyksikkö himmentimellä
<input type="checkbox"/> BULBKIT	Lamppu- ja varokesarja	<input type="checkbox"/> ARL-FLEX	Lukulamppu, kaksi taipuisaa lukulamppua (käärme)
<input type="checkbox"/> WRITEPAD	Kirjoituslata.	<input checked="" type="checkbox"/> RH-EE	Kattoikkuna sävylasia
<input checked="" type="checkbox"/> DST-CF5	Kuljettajan istuin, mukavuus, jousitettu, turvavyöt istuimessa, sähkölämmiteinen.	<input type="checkbox"/> RH-ER	Vahvistettu kattoluukku, sähkökäyttöinen terästä.
<input type="checkbox"/> DST-CF6	Kuljettajan istuin , mukavuus malli, jousitettu, turvavyöt istuimessa, sähkölämmiteinen, tuuletettu.	<input type="checkbox"/> RH-ETR	Kattoluukku, sähkökäyttöinen sävylasia. Aukeava takareuna.
<input type="checkbox"/> SBD-RED	Turvavyöt, punainen väri	<input type="checkbox"/> RH-MTR	Kattoluukku, käsikäyttöinen sävylasia. Aukeava takareuna.
<input type="checkbox"/> SBPRE-DS	Kuljettajan turvavyökiristin	<input checked="" type="checkbox"/> GLAS-TIN	Sävylasit
<input type="checkbox"/> PST-BAS1	Matkustajan istuin, perus 1	<input type="checkbox"/> SWIND-BS	Sivuikkunat molemmilla puolilla ohjaamoa
<input type="checkbox"/> PST-CF5	Matkustajan istuin, Comfort 5	<input type="checkbox"/> SWIND-PS	Sivuikkuna oikealla puolella
<input checked="" type="checkbox"/> PST-STD2	Matkustajan istuin, perus 2	<input type="checkbox"/> AWIND-RF	Takaikkuna
<input type="checkbox"/> SBPRE-PS	Matkustajan turvavyön kiristys	<input type="checkbox"/> VANMIR	Meikkipeili
<input type="checkbox"/> ARMRE-BB	Molemmipuoliset käsinojat, kuljettajan ja apukuljettajan istuimet	<input type="checkbox"/> AS-FUS	Extrahylyly etuyläsäilytystilassa
<input type="checkbox"/> ARMRE-DB	Molemmipuoliset käsinojat, kuljettajan istuin	<input type="checkbox"/> INFOT-PK	Taulutelevision asennussarja ohjaamoon
<input type="checkbox"/> ARMRE-PB	Molemmipuoliset käsinojat, apukuljettajan istuin		
<input type="checkbox"/> ARU-BAS	Kyynärnoja, keinoahkaa		
<input type="checkbox"/> ARU-LEA	Kyynärnoja, nahkaa		
<input checked="" type="checkbox"/> FMAT-RUB	Kumimatot		
<input type="checkbox"/> FMAT-T2E	Tekstiili- ja kumimatot korotetuun reunoin		
<input type="checkbox"/> FMAT-TX2	Tekstiili- ja kumimatot		
<input checked="" type="checkbox"/> LBK70	Alasänky 700mm, kiinteä		

Vakio varuste

Valinnais varuste

Jos haluat tarkempaa tietoa Volvon voimansiirto linjasta katso erillistä esitettä.

Jos haluatte lisää tietoa ottakaa yhteyttä lähimpään Volvo jälleenmyyjään (VSS).

Tehdas ja maahantuojat varaa oikeuden muuttaa rakennetta ja varustelua ilman aikaisempaa ilmoitusta. varustelu on maakohtainen. The specification can vary from country to country.

MALLISTO

FMX 4x2 LNG Tractor, ilmajousitus FMX 42T LA2

<input type="checkbox"/> FCABS-A	Ilmajousitteinen ohjaamon etujousitus	<input type="checkbox"/> REFS-TW	Heijastavat merkinät (ohjaamon, valkoinen) mukaanpakattuna ohjaamoon
<input checked="" type="checkbox"/> FCABS-M	Mekaaninen ohjaamon etujousitus	<input type="checkbox"/> REFS-TY	Heijastavat merkinät (ohjaamon, keltainen) mukaanpakattuna ohjaamoon
<input type="checkbox"/> RCABS-A	Ilmajousitteinen ohjaamon takajousitus		
<input checked="" type="checkbox"/> RCABS-M	Mekaaninen ohjaamon takajousitus		
<input type="checkbox"/> MIRCFX	Sähkölämmitteiset sähkösäätöiset taustapeilit ja lähietäisyyspeilit + kamera matkustajan puolella. Kameran laajakulmakuva näkyy SID näytössä.		
<input checked="" type="checkbox"/> MIRCOPX	Sähkölämmitteiset/-hallintaiset tukevat peilit laajakulmapeilillä molemmilla puolilla sekä lähietäisyyspeili apukuljettajan puolella.		
<input type="checkbox"/> AD-ROOF	Ilmanohjain katolla		
<input type="checkbox"/> AD-SIDEL	Ilmanohjain ohjaamon sivulla, pitkä		
<input type="checkbox"/> AD-SIDES	Ilmanohjain ohjaamon sivulla, lyhyt		
<input checked="" type="checkbox"/> HL-BASIC	Ajovalot, perusversio		
<input type="checkbox"/> HL-BHID2	Ajovalot, Bi-Xenon, HD		
<input type="checkbox"/> HL-CLEAN	Ajovalonpesin		
<input type="checkbox"/> HLP-ST	Ajovalonsuojat, teräkset poikkitaangot		
<input type="checkbox"/> HL-ADJ	Ajovalojen korkeudensäätö		
<input type="checkbox"/> ASL-RF2	Lisäkaukovalot kattokotelossa Hella H11 70W (Globekotelossa) Referenssi 12,5/kpl		
<input type="checkbox"/> ASL-RFPK	Lisäkaukovalot kattokotelossa - valmiussarja		
<input type="checkbox"/> IDLAMP-A	Tunnistevalot (rekkavalot) 3 x oranssia valoa (ei Suomen tieliikenteeseen)		
<input type="checkbox"/> IDLAMP-W	Tunnistevalot (rekkavalot) 3 x valkoista valoa (ei Suomen tieliikenteeseen)		
<input type="checkbox"/> IDLMPSW	Tunnistinvalokatkaisija(rekkavalot)		
<input type="checkbox"/> BEACOA2F	Varoitusvilkut, 2 kappaletta katolla edessä.		
<input type="checkbox"/> BEACOA2R	Pyörivät majakat, edessä 2 kpl kattotelineessä (jos tilattu), muutoin suoraan katossa kattoluukun molemmin puolin. Varoitusvilkut, 2 kappaletta katolla takana.		
<input type="checkbox"/> BEACON-P	Pyörivät majakat, takana 2 kpl kattotelineessä. Makuuohjaamossa pyörivät majakat. Korkeassa ohjaamossa LED-majakat		
<input type="checkbox"/> BEACONA4	Varoitusvalot, valmius.(majakka) Varoitusvilkut, 4 kappaletta katolla 2 edessä/2 takana.		
<input type="checkbox"/> CABPT-R1	Makuuohjaamo: Pyörivät majakat, edessä 2 kpl kattotelineessä (jos tilattu) ja kaksi takana kattotelineessä (takateline pakollinen valinta).		
<input checked="" type="checkbox"/> CABPT-R2	Korkea ohjaamo: LED majakat, edessä 2 kpl kattotelineessä (etuteline pakollinen valinta) ja kaksi takana kattotelineessä (takateline pakollinen valinta).		
<input type="checkbox"/> SPOTP-F	Sähkökaapelin läpivienti katossa (1 kpl).		
<input type="checkbox"/> SPOTP-R	Sähkökaapelin läpivienti katossa (2 kpl).		
<input type="checkbox"/> SPOTP-RF	Lisäkaukovalovalmius edessä		
<input type="checkbox"/> ROS-IL2	Apukaukovalovalmius katolla		
<input type="checkbox"/> ROS-ILP	Kaukovalovalmius katolla ja ohjaamon edessä, max 2x280W		
<input type="checkbox"/> CSGN-FMX	Globekylytin valaistuksen valmius (katkaisija irrallaan)		
<input checked="" type="checkbox"/> HORN-F1S	Kattokilven valaistuksen valmius		
<input type="checkbox"/> HORN-R2S	Ohjaamon merkki, FMX Construction		
<input type="checkbox"/> ANT-CBR	Äänimerkki, yksi eteen asennettu yksiaäninen paineilmatorvi, Jericho		
<input type="checkbox"/> ACCBB-R	Alppitorvet 2kpl katolle asennettuna.		
<input type="checkbox"/> ACCBB-FM	La-radioantenni.		
<input type="checkbox"/> ACCBB-FR	Katon etu- keski- ja takaosaan asennetut lisävarustetelineet		
<input type="checkbox"/> ACCBB-RM	Katon etureunaan asennettu lisävarusteteline		
<input type="checkbox"/> ACCBB-FM	Katon etu- ja keskiosaan asennetut lisävarustetelineet		
<input type="checkbox"/> ACCBB-FR	Katon etu- ja takaosaan asennetut lisävarustetelineet		
<input type="checkbox"/> ACCBB-M	Katon keskiosaan asennettu lisävarusteteline		
<input type="checkbox"/> ACCBB-R	Katon takaosaan asennettu lisävarusteteline		
<input type="checkbox"/> ACCBB-RM	Katon taka- ja keskiosaan asennetut lisävarustetelineet		
<input type="checkbox"/> 5WM-ASL	Vetopöytäasennus, pituussuunnassa säädettävä, ilmalla, matalat L-profiilit	<input type="checkbox"/> 5WT-FO14	Vetopöytä, Fontaine 150SP prässätyä vetopöytä
<input type="checkbox"/> 5WM-ASM	Vetopöytäasennus, pituussuunnassa säädettävä, ilmalla, keskikorkeat L-profiilit	<input type="checkbox"/> 5WT-FO15	Vetopöytä, Fontaine 150SF valettu pituussäätöinen vetopöytä paineilmalukituksella
<input type="checkbox"/> 5WM-ISOL	Vetopöydän asennus: matalat L-profiilit.	<input checked="" type="checkbox"/> 5WT-JO10	Vetopöytä, Jost JSK 36 prässätyä vetopöytä
<input type="checkbox"/> 5WM-ISOM	Vetopöydän asennus: 50 mm korkeat L-profiilit.	<input type="checkbox"/> 5WT-JO8	Vetopöytä, Jost JSK 37 valettu vetopöytä
<input checked="" type="checkbox"/> 5WM-LPRO	Vetopöydän asennus: vetopöydän jalat suoraan rungossa.	<input type="checkbox"/> 5WT-JO9	Vetopöytä, Jost JSK 42 valettu vetopöytä
<input type="checkbox"/> 5WM-MASL	Pituussuunnassa sääd. vetopöydän jalusta	<input type="checkbox"/> 5WT-SH	Vetopöytä, SAF-Holland/+GF+ SK-S 36.20V valettu vetopöytä
<input type="checkbox"/> 5WM-MASM	Pituussuunnassa sääd. vetopöydän jalusta	<input checked="" type="checkbox"/> 5WLM-B	Vetopöydän voitelutarve, perus - normaali pinta
<input type="checkbox"/> 5WH140	Vetopöydän korkeus 140 mm.	<input type="checkbox"/> 5WLM-L	Vetopöydän voitelutarve, alhainen - liukulevyt. Tarkoitettu käytettäväksi käyttötehtävissä joissa perävaunun irtikytkennät ovat harvinaisia ja sama perävaunu on käytössä toistuvasti.
<input type="checkbox"/> 5WH150	Vetopöydän korkeus 150 mm.	<input type="checkbox"/> 5WL-S1	Vetopöydän voitelu, lukitusmekanismi ja pöytälevy
<input checked="" type="checkbox"/> 5WH160	Vetopöydän korkeus 160 mm.	<input type="checkbox"/> 5WL-S2	Vetopöydän voitelu, lukitusmekanismi
<input type="checkbox"/> 5WH175	Vetopöydän korkeus 175 mm.	<input type="checkbox"/> TCIND	Perävaunun kytkennän indikaattori
<input type="checkbox"/> 5WH185	Vetopöydän korkeus 185 mm.	<input checked="" type="checkbox"/> RDECK	Kävelytaso, 510 mm
<input type="checkbox"/> 5WH195	Vetopöydän korkeus 195 mm.	<input type="checkbox"/> RDECK-M	Kävelytaso, 760 mm
<input type="checkbox"/> 5WH200	Vetopöydän korkeus 200 mm.	<input type="checkbox"/> SRWL-PK	Johtosarjavalmius sivu- takatyövaloille alustassa ja kolmiasentoinen katkaisija, maks 280 w Wiring prep for side&rear working lamps on chassis + a three-position switch, max 280 w
<input type="checkbox"/> 5WH205	205 mm, Vetopöydän jalkakorkeus	<input type="checkbox"/> SWL-2RA	Työvalot, 2 kpl oranssi, alustan takaosaan. 2-asentoa (on/off) (LED W1911)
<input type="checkbox"/> 5WH210	Vetopöydän korkeus 210 mm	<input type="checkbox"/> SWL-2RW	Työvalot, 2 kpl valk Led alustan takaosaan. 2-asentoa (on/off)
<input type="checkbox"/> 5WH220	Vetopöydän korkeus 220 mm.	<input type="checkbox"/> SWL-PK	Johtosarjavalmius sivu työvaloille alustassa ja kaksi asentoinen katkaisia maks 180 W
<input type="checkbox"/> 5WH230	Vetopöydän korkeus 230 mm	<input type="checkbox"/> WL-TA1A	Vetopöydän valo, keltainen
<input type="checkbox"/> 5WT-FO14	Vetopöytä, Fontaine 150SP prässätyä vetopöytä	<input type="checkbox"/> WL-TA1W	Vetopöydän valo, valkoinen
<input type="checkbox"/> 5WT-FO15	Vetopöytä, Fontaine 150SF valettu pituussäätöinen vetopöytä paineilmalukituksella	<input type="checkbox"/> WLC-H2A	Ohjaamon työvalot, kaksi kappaletta Led oransseja valoja ohjaamoon korkealle asennetu
<input checked="" type="checkbox"/> 5WT-JO10	Vetopöytä, Jost JSK 36 prässätyä vetopöytä	<input type="checkbox"/> WLC-H2W	Ohjaamon työvalot Led, kaksi kappaletta valkoisia valoja ohjaamoon korkealle asennetu
<input type="checkbox"/> 5WT-JO8	Vetopöytä, Jost JSK 37 valettu vetopöytä	<input type="checkbox"/> WLC-PKH	Työvalovalmius ohjaamon takaseinään ylösasennetuille työvaloille (kaapelit, katkaisin ja läpivienti takaseinässä)
<input type="checkbox"/> 5WT-JO9	Vetopöytä, Jost JSK 42 valettu vetopöytä	<input type="checkbox"/> WLC-PKL	Työvalovalmius ohjaamon takaseinään alasasennetuille työvaloille (kaapelit, katkaisin ja läpivienti takaseinässä)
<input type="checkbox"/> 5WT-SH	Vetopöytä, SAF-Holland/+GF+ SK-S 36.20V valettu vetopöytä	<input type="checkbox"/> WLC-PKLH	Työvalovalmius ohjaamon takaseinään ylös- ja alasasennetuille työvaloille (kaapelit, katkaisin ja läpivienti takaseinässä)
<input checked="" type="checkbox"/> 5WLM-B	Vetopöydän voitelutarve, perus - normaali pinta	<input type="checkbox"/> ECBB-BAS	Päällirakentajan sähkökeskus, ei päällirakennemoduulia
<input type="checkbox"/> 5WLM-L	Vetopöydän voitelutarve, alhainen - liukulevyt. Tarkoitettu käytettäväksi käyttötehtävissä joissa perävaunun irtikytkennät ovat harvinaisia ja sama perävaunu on käytössä toistuvasti.	<input type="checkbox"/> ECBB-HIG	Päällirakentajan sähkökeskus mkl. laaja päällirakennemoduuli (18kpl lähtöä)
<input type="checkbox"/> 5WL-S1	Vetopöydän voitelu, lukitusmekanismi ja pöytälevy	<input type="checkbox"/> ECBB-MED	Päällirakentajan sähkökeskus mkl. keskitason päällirakennemoduuli (11kpl lähtöä)
<input type="checkbox"/> 5WL-S2	Vetopöydän voitelu, lukitusmekanismi	<input type="checkbox"/> BBCHAS1	Päällirakentajan sähköliitäntä, yksi kappale 7-napaisia liitäntöjä

■ Vakio varuste

□ Valinnais varuste

Jos haluat tarkempaa tietoa Volvon voimansiirto linjasta katso erillistä esitettä.

Jos haluatte lisää tietoa ottakaa yhteyttä lähimpään Volvo jälleenmyyjään (VSS).

Tehdas ja maahantuojat varaa oikeuden muuttaa rakennetta ja varustelua ilman aikaisempaa ilmoitusta. varustelu on maakohtainen.
The specification can vary from country to country.

MALLISTO

FMX 4x2 LNG Tractor, ilmajousitus FMX 42T LA2

- BBCHAS3** Päällirakentajan sähköliitäntä, kolme kappaletta 7-napaisia liitäntöjä
- BEPR-T2** Kippiauton sähkövalmius WRC-kaukosäätimellä
- EXSTER** Etäohjaus BBM moduulin kautta
- **TD-LED** LED valoja tukeva perävaunun tunnistus
- AUXL-SPK** Auravalvalmius
- TAILPRE2** Takalaitanostimen Work Remote valmius. Mahdollistaa takalaitanostimen sähköisten lähtöjen hallinnan WRC kaukosäätimellä.
- TAILPREP** Takalaitanostimen valmiussarja
- **AESW2** Päällirakentajan katkaisimet, kaksi kaksiasentoista katkaisinta (AUX1 ja AUX2)
- AESW2PK** Päällirakentajan katkaisimet, kaksi katkaisinta (AUX1 ja AUX2) ja valmius neljälle lisäkatkaisijalle tyhjän peitelevyn takana
- **AUXSW-4** Päällirakentajan katkaisimet, valmius neljälle extra-katkaisimelle (johdotus)

Luovutustoimenpiteet

- **TGW-4GWL** Telematiikkayksikkö GSM/GPRS/4G modeemilla ja WLAN-valmiudella (langaton verkko)
- FMS-PK** FMS tiedonsiirtojärjestelmä
- DRUT1** My Truck sovellus (1v sopimus)
- DRUT2** My Truck sovellus (2v sopimus)
- DRUT3** My Truck sovellus (3v sopimus)
- DRUT4** My Truck sovellus (4v sopimus)
- DRUT5** My Truck sovellus (5v sopimus)