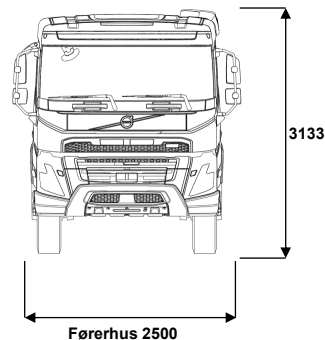
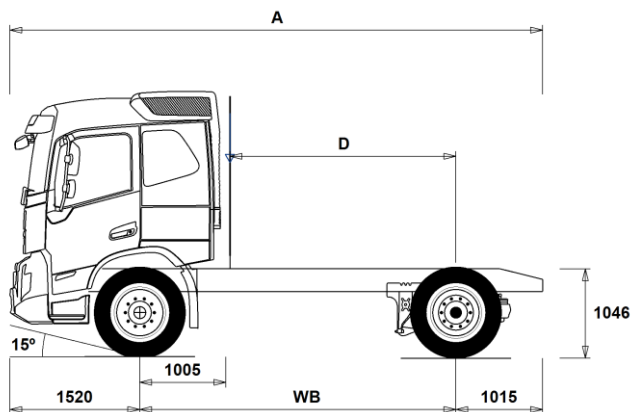


MODEL SERIE

FMX Gas Powered 4x2, Trækker, Luftaffjedring bag (LA 01) FMX 42T LA2



Chassisdimensioner [mm]

WB Akselafstand	3700	3800
A Total chassislængde	6235	6335
D Bagakselcentrum til bagkant luftindtag	2645	2745

Chassisvægte [kg]

Foraksel	4910	4920
Bagaksel	2215	2210
Egenvægt	7125	7130

Vendediameter [mm]

Vendediameter, målt ved vejbane	13400	13700
Vendediameter, målt mellem to vægge	14800	15200

Vægte [kg]

	Lovlige	Tekniske
Totalvægt lastvogn	18000	20100
Vogntogsvægt	44000	44000
Foraksel	7100	7100
Bagaksel	11500	13000

Noter

Chassisdimensioner

Førerhushøjde: +312 mm for CAB-HSLP.

D-målet inkluderer frigang på 50 mm samt for lange chassier en hjælperamme på 100 mm.

Højder kan variere ± 20 mm ved bladfedre og ± 10 mm ved luftaffjedring.

Alle dimensioner er ved ubelastet chassis og evt. løbeaksel sænket. Anvendt chassishøjde: CHH-HIGH.

Højde ændring med chassis højde CHH-MED, FRAME266: 0 mm.

Vægte og dimensioner er baseret på følgende dæk:

Dæk, foraksel:	315/80R22.5
Dæk, drivaksel:	315/80R22.5

Chassisvægte inkluderer oile, vand, AdBlue, 0 liter brændstof og ingen chauffør. Egenvægt kan variere $\pm 3\%$.

Vendediameterne er teoretisk beregnede.

Lovlige vægte kan variere fra land til land.

For mere detaljeret vægtinformation samt vægt af evt. ekstraudstyr, kontakt din lokale Volvo forhandler.

Anvend IKKE denne tegning ved opbygning af chassiset. Der henvises til Volvos opbygningsinstruktioner samt til chassistetning FMX42TLA2.

MODEL SERIE

FMX Gas Powered 4x2, Trækker, Luftaffjedring bag (LA 01) FMX 42T LA2

HOVEDKOMPONENTER

<input type="checkbox"/> CHH-HIGH	Chassishøjde - Standard (CHH-HIGH)	<input type="checkbox"/> FAL10.0	Teknisk forakseltryk 10.000 kg.
<input type="checkbox"/> CHH-MED	Chassishøjde - Medium (CHH-MED)	<input checked="" type="checkbox"/> FAL7.1	Teknisk forakseltryk 7.100 kg.
<input type="checkbox"/> RAD-G4	Luftaffjedret drivaksel (letvægtsaksel)	<input type="checkbox"/> FAL7.5	Teknisk forakseltryk 7.500 kg.
<input checked="" type="checkbox"/> RAD-GR	Luftaffjedret drivaksel	<input type="checkbox"/> FAL8.0	Teknisk forakseltryk 8.000 kg.
<input type="checkbox"/> FMX-HSL6	Globetrotter-Førerhus	<input type="checkbox"/> FAL8.5	Teknisk forakseltryk 8.500 kg.
<input type="checkbox"/> FMX-LSL6	Langt førerhus med lavt tag	<input type="checkbox"/> FAL9.0	Teknisk forakseltryk 9.000 kg.
<input checked="" type="checkbox"/> FMX-SLP6	Langt førerhus	<input checked="" type="checkbox"/> FSTAB	Krængningsstabilisator, standard/for.
<input checked="" type="checkbox"/> G13S420A	LNG Motor, 13 liter, 420 hk (315 kW), 2100 Nm	<input type="checkbox"/> FSTAB2	Krængningsstabilisator, medium kraftig/for.
<input type="checkbox"/> G13S460A	LNG Motor, 13 liter, 460 hk (345 kW), 2300 Nm	<input type="checkbox"/> FSTAB3	Krængningsstabilisator, ekstra kraftig/for.
<input type="checkbox"/> G13S500A	LNG Motor, 13 liter, 500 hk (375 kW), 2500 Nm	<input type="checkbox"/> RAL11.7	Teknisk bagakseltryk 11.700 kg.
<input type="checkbox"/> EBR-EPGC	Motorbremse EBR-EPGC kompressionmotorbremse til I-Shift kan opgraderes til Volvo Engine Brake med 5 indstillinger 11 liter: 160 kW. 13 liter: 175 kW.	<input type="checkbox"/> RAL12	Teknisk bagakseltryk 12.000 kg.
<input type="checkbox"/> EBR-VEB+	Motorbremse - Volvo Engine Brake Plus (VEB+). kompressionsmotorbremse (opfylder ADR retarder krav) Maks. bremseeffekt - se datablad	<input checked="" type="checkbox"/> RAL13	Teknisk bagakseltryk 13.000 kg.
<input checked="" type="checkbox"/> AT2412	I-Shift - Gearkasse, AT2412, split/rangegearkasse med 12 gear frem og 4 baggear. Fuldautomatisk gearskiftesystem uden koblingspedal. Gearskiftesystemet er elektronisk styret og er integreret med motor- og bremseelektronikken.	<input checked="" type="checkbox"/> RSTAB1	Krængningsstabilisator, trin 1, standard/bag.
<input type="checkbox"/> AT2612	I-Shift - Gearkasse, AT2612, split/rangegearkasse med 12 gear frem og 4 baggear. Fuldautomatisk gearskiftesystem uden koblingspedal. Gearskiftesystemet er elektronisk styret og er integreret med motor- og bremseelektronikken.	<input type="checkbox"/> RSTAB3	Krængningsstabilisator, trin 3, kraftig.
<input type="checkbox"/> ATO2612	I-Shift, Overdrive gearkasse, ATO2612 split/rangegearkasse med 12 gear frem og 4 baggear. Fuldautomatisk gearskiftesystem uden koblingspedal. Gearskiftesystemet er elektronisk styret og er integreret med motor- og bremseelektronikken.	<input type="checkbox"/> ASF-DL1	Luftaffjedring, 1 kørehøjde.
<input type="checkbox"/> RSH1370F	Bagaksel RSH1370F med navreduktion og differentialespærre.	<input type="checkbox"/> ASF-DL3	Luftaffjedring, 3 kørehøjder.
<input type="checkbox"/> RSS1344C	Bagaksel RSS1344C, enkeltgearet med differentialespærre.	<input type="checkbox"/> ACTST-TO	Volvo Dynamic Steering (VDS) Med elektrisk motor monteret på styrehus som giver ekstra moment til reduktion af nødvendig kraft for drejning af rat. Giver mere direkte styring og reducerer styrekraften med op til 85 %.
<input checked="" type="checkbox"/> RSS1344E	Bagaksel, RSS1344E, 13/44 tons enkeltgearet med differentialespærre.	<input type="checkbox"/> ASFE-BAS	Volvo Dynamisk Styring - standard
<input type="checkbox"/> RSS1352A	Bagaksel, RSS1352A, 13/52 tons uden navreduktion.	<input type="checkbox"/> ASFE-OG	Volvo Dynamisk Styring - med stabilitetsassistent
<input type="checkbox"/> RSS1370A	Bagaksel, RSS1370A, 13/70 tons enkeltgearet med differentialespærre.	<input type="checkbox"/> ASFE-PO	Volvo Dynamisk Styring - med personlig indstilling og stabilitetsassistent
<input type="checkbox"/> RSS1370B	Bagaksel, RSS1370B, 13/70 tons enkeltgearet med differentialespærre.	<input type="checkbox"/> ASFE-PS	Volvo Dynamisk Styring - med personlig indstilling
<input type="checkbox"/> RSS1370C	Bagaksel, RSS1370C, 13/70 tons enkeltgearet med differentialespærre.	<input checked="" type="checkbox"/> PSS-SING	Servostyring, enkeltkreds.
<input type="checkbox"/> DRIV-EXT	Drive Pakke - Extended	<input checked="" type="checkbox"/> PSP-VAR	Servostyringspumpe med variabel volumen.
<input type="checkbox"/> DRIV-SEL	Komfort førerhuspakke.	<input checked="" type="checkbox"/> EBS-MED	EBS medumpakke. Blokeringsfri bremser, bakkestarthjælp, brake assistant, traction control, styring af spærrdifferentiale, overvågning af bremseslitage med advarsel m.m.
<input type="checkbox"/> 1LIVINFM	Indretning 1 (1 køje)	<input checked="" type="checkbox"/> AUXPARK	Ekstra parkeringsbremse. 2 ekstra potter.
<input type="checkbox"/> 2LIVINFM	Indretning 2 (2 køjer)	<input checked="" type="checkbox"/> RST-AIR	Bagfjedre, luft.
<input checked="" type="checkbox"/> INFOHIGH	Informationspakke - høj 12" dynamisk hoveddisplay med 3 instrument views (Standard, Fokus og last) 9" touch sidedisplay Voicekontrol (Alexa - engelsk, tysk, fransk, italiensk og spansk) Mulighed for at håndtere op til 8 kameraer (kræver ekstra interface) Bluetooth interface - understøtter tilkobling af 2 telefon samtidig Internet forbindelse kan oprettes via tethering - Bluetooth, Wi-Fi eller USB Lydanlæg 4x25 watt med følgende media funktioner radio, USB og Bluetooth Multisprogsudgave med frit valg mellem 33 sprog.	<input type="checkbox"/> RST-AIR6	
<input type="checkbox"/> SAFE-EXT	Sikkerhedspakke - Extended	<input checked="" type="checkbox"/> SUSPL-EC	Niveauregulering med bærbar kontrolenhed i førerhuset.
<input type="checkbox"/> SAFE-SEL	Sikkerhedspakke - Selected	<input checked="" type="checkbox"/> FRAME266	Rammehøjde (udvendig) 266 mm
<input type="checkbox"/> FST-AIR	Forfjedre, luft inkl. støddæmpere.	<input type="checkbox"/> FRAME300	Rammehøjde (udvendig) 300 mm
<input checked="" type="checkbox"/> FST-PAR	Forfjedre, parabel (standard)	<input checked="" type="checkbox"/> FST6060	Rammetykkelse - 6 mm i krop/6 mm i flange Farve grå (Sea Wolf Blue 1042)
<input type="checkbox"/> FSLs-BAS	Standard vandring af affjedring på foraksel	<input type="checkbox"/> FST6565	Rammetykkelse - 6,5 mm i krop/6,5 mm i flange. Farve grå (Sea Wolf Blue 1042)
<input type="checkbox"/> FSLs-HI	Lang vandring af affjedring på foraksel	<input type="checkbox"/> FST7070	Rammetykkelse - 7 mm i krop/7 mm i flange. Farve grå (Sea Wolf Blue 1042)
<input type="checkbox"/> MSWI-A		<input type="checkbox"/> FST8080	Rammetykkelse - 8 mm i krop/8 mm i flange. Farve grå (Sea Wolf Blue 1042)
<input type="checkbox"/> MSWI-R		<input type="checkbox"/> FIL-EEEB	Innerliner, fra bagenden af motoren til afslutning af bogie.
		<input type="checkbox"/> FIL-TXEB	Innerliner, fra gearkassetværjbælle til afslutning på bogie.
		<input checked="" type="checkbox"/> BBOX-EF	Batterikasse i overhæng bag. Kun velegnet til ISO-trailere med 1600 mm overhæng for.
		<input checked="" type="checkbox"/> 2BAT210C	2 batterier, kapacitet 210 Ah. AGM.
		<input type="checkbox"/> 2BATT225	2 batterier, kapacitet 225 Ah.
		<input checked="" type="checkbox"/> BATTAMP	Batteriindikator standard (spænding og strøm).
		<input type="checkbox"/> BATTIND	Batteriindikator med ekstra information om ladetilstand (bla. GEL batterier)
		<input type="checkbox"/> ADR1	ADR udrustning. Hovedafbryder er placeret i batteriskab og kan betjenes via kontakt i instrumentpanel. (ADR godkendt farts skriver, timerfunktion på olie fyrr er deaktiveret...)
		<input type="checkbox"/> ADR2	ADR udrustning, Betjening af hovedafbryder i instrumentpanel og bag på førerhus. (ADR godkendt farts skriver, timerfunktion på olie fyrr er deaktiveret...)
			Hovedafbryder, ADR.
			Hovedafbryder, fjernbetjent.

Standardudstyr

Valgfrit udstyr

Førerhuse og drivlinjer beskrives mere detaljeret i separate datablade.

Kontakt din lokale Volvo forhandler for yderligere informationer om mulige varianter og kombinationer af disse.

Vi forbeholder os ret til ændringer i konstruktion og udstyr uden forudgående varsel. Specifikationer kan variere fra land til land.

MODEL SERIE

FMX Gas Powered 4x2, Trækker, Luftaffjedring bag (LA 01) FMX 42T LA2

	Standard fjernbetjening, Work Remote og My Truck		
■ R170A71	170 liters D-format brændstoftank, alu, højre side, Ø710 mm Min. tankvolumen 170l Max. tankvolumen 170l	□ SPWT-D	Reservehjul med samme dækmontering som trækakslen.
□ ADTP-BC	AdBlue-tank, højre side under førerhuset.	□ SPWT-F	Reservehjul med samme dækmontering som forakslen.
■ ADTP-R	AdBlue-tank, højre side.	□ SWCP-F	Reservehjul transportmonteret.
□ ADB050	AdBlue tank, 50 liter. Designet til at sidde under førerhus på FM.	□ SWCP-TP	Transportmont. reservehjulsholder + dæk
■ ADB064	AdBlue tank, 64 liter L=300 mm. Designet til D71 tanke.	□ JACK-12T	Donkraft, kapacitet 12 tons.
□ ADB112	AdBlue tank, 112 liter L=500 mm. Designet til D71 tanke.	□ JACK-15T	Donkraft, kapacitet 15 tons.
■ FCAP-L	Aflåseligt tankdæksel.	□ JACK-20T	Donkraft, kapacitet 20 tons.
■ FUFF-AS	Brændstoftilfyldning uden tyverisikring	■ TOOLKIT	Værktøjssæt.
□ FUFF-ATS	Brændstoftilfyldning med tyverisikring	□ INFLAHOS	Luftpåfyldningslange til dæk
□ LGAS205	205 kg LNG gastank i venstre side	□ GAUGE-TP	Dæktryksmåler (håndholdt manometer).
■ ESH-REAR	Vandret lyddæmper, understøtning bagud/nedad.		
□ ESH-RIGH	Vandret lyddæmper og understøtning til højre	DRIVLINE, UDRUSTNING	
□ WHC-FIX1	Stopklods, 1 stk, standard. DIN76051-G53	□ TRAP-HD	Gearkasse, heavy duty (anvendes til blokvognskørsel og krævende terrænkørsel)
□ WHC-FOL1	Stopklods, 1 stk, sammenklappelig. DIN76051-G53	■ DRM-BE	Drive Mode (3 stk software indstillinger af gearkasse) - økonomi, standard og performance
□ WHC-FOL2	Stopklodser, 2 stk, sammenklappelig. DIN76051-G53.	□ DRM-E	Drive Mode (1 stk software indstilling af gearkasse) - Økonomi
□ WHCP-T	Stopklodser, transportmonterede.	□ PVT-MAP	I-See med GPS oplysninger om topografi via kort. 5 års abonnement er inkluderet i prisen Reducerer brændstofforbruget under brug af cruise control ved at optimere hastigheden op/ ned ad bakke. Når abonnement for kort udløber går I-SEE over til at bruge klassisk deling af data om topografi via "sky" med færre data til optimering af I-SEE funktionerne.
□ TB-R80	Låsbart skab i sort plast i højre side, 800 mm bred. Maxlast 130 kg.	■ PVT-MTM	I-See (Optimering af brændstofforbrug via GPS oplysninger) 5 års abonnement er inkluderet i prisen
□ CHAIN-S	Snekæder til 1 aksel (ved 6x6 kæder til 2 aksler).	■ CRUIS-E	Fartpilot - I-Cruise med knapbetjening på rat.
□ HOOK-SC	Snekædekroge i overhæng bag.	□ CRUIS-E5	Fartpilot I-Torque - (Økonomi mode inkl. momentbegrænsning for maksimal besparelse)
■ TOWF-HD1	1 bugseringsanordning, front (kraftig)	□ AMSO-AUT	I-shift, manuel gearskiftefunktion i automatik-tilstand, med kick-down funktion.
■ RFEC-B	Rammeafslutning, bukket (standard - sættevognstrækker)	□ AVO-ENH	I-Shift software til bl.a anlægs- og tømmerkørsel som forbedrer startevne og køreegenskaber ved terrænkørsel - bla. "Rokkefunktion".
□ TOWR-ONE	1 bugseringsanordning, bag.	□ APF-ENH	I-Shift software understøtter - udvidede kraftudtagsfunktioner
□ TREL15	Eltilslutning til trailer/PHV via 15-polet elstik. (godkendt til ADR)	□ RET-TH	Hydraulisk gearkassemonteret retarder. Maksimal bremseeffekt 600 kW i 15-20 sek. og kontinuerlig bremseeffekt 400 kW. Retarder er forsynet med cruise-funktion der tilpasser bremseeffekten til den valgte nedkørselshastighed.
□ TREL7	Eltilslutning til trailer/PHV via 7-polet elstik (24N)	□ TC-MAO	Gearkasseoliekøler, standard, luft-olie
■ TREL7-7	Elstik, 2 x 7-polet (24N+24S) ikke ADR	□ TC-MAOH2	Gearkasseoliekøler, ekstra kraftig, luft/vand/olie (Blokvognstransport). Kræves i forbindelse med samlet vogntogsvægt på 60 t og derover for biler med overdrive gearkasse, og for vogntogsvægte over 80 t i kombination med gearkasser uden overdrive.
□ TBC-DUO	Duomatic, luftkoblinger bremser.	□ 2COM1100	2 cyl. trykluftkompressor, 1100 l/min. (760 cc)
■ TBC-EC	Bosch, luftkoblinger bremser.	■ 2COMP900	2 cyl. trykluftkompressor, 900 l/min. (636 cc)
■ TRBR-STA	Aktivering af bremser på trailer (kontrol af sammenkobling).	□ CLU-AIRC	Luftkompressor med kobling.
□ TRB-STRE	ESP vogntogsbremse. Elektronisk styret afbremsning af sættevogn/påhængsvogn, således at saksning undgås.	■ AIRIN-HI	Højt luftindtag på førerhusets venstre side.
■ RFEND-B	Heldækkende lavtmonterede bagskærme med aftagelig top.	□ AIRIN-LO	Lavt luftindtag på førerhusets venstre side.
■ RFH-BAS	Bagskærmhøjde optimeret til dækstørrelse, rammehøjde, lovkrav, eventuel drejeskammel etc.	□ ACL1ST-S	Luftfilter med ekstra filterelement.
□ RFH-HIG	Bagskærmhøjde hævet mest muligt under hensyntagen til lovgivning.	■ 24A110BL	Generator, 110 Ampère med LIN kommunikation
□ RFH-LOW	Bagskærmhøjde sænket mest muligt under hensyntagen til lovgivning. Risiko for kontakt mellem dæk og bagskærm.	□ 24A150BL	Generator, 150 Ampère med LIN kommunikation
□ ATANK-AL	Aluminiums lufttank	□ 24AL110B	Generator, 110 Ampère.
■ ATANK-ST	Stål lufttank	□ 24AL150B	Generator, 150 Ampère
□ TL-LED	Baglygter, LED. Baglys, markeringslys, bremselys, blinklys, baklys, tågelys og refleks.	■ FUEFE2LW	Stort Brændstoffilter, dobbelt, motormonteret, med vandudskiller.
■ BLIGHT-E	Nødbremselys ved katastrofeopbremsning - Lovkrav ved nyregistrering fra 7. juli 2024	■ EST-AID	Varmeelement for koldstart.
DÆK OG FÆLGE		□ 220EBH15	Motorvarmer, 220V/1,5 kW.
□ RT-AL	Aluminiumsfælge, børstede, std. huller.	□ PTER-DIN	Motorkraftudtag, DIN-tilslutning (DIN5462)
□ RT-ALDP	Aluminiumsfælge, Dura-Bright, std. huller, lange bolte		
□ RT-ALDPD	Aluminiumsfælge, Dura-Bright, undersænkede huller, korte bolte		
□ RT-ALDU	Aluminiumsfælge, børstede, dobbelthuller		
■ RT-STEEL	Stålfælge, std.		
□ WCAP	Hjulkapsler i aerodynamisk design.		

■ Standardudstyr

□ Valgfrit udstyr

Førerhuse og drivlinier beskrives mere detaljeret i separate datablade.

Kontakt din lokale Volvo forhandler for yderligere informationer om mulige varianter og kombinationer af disse.

Vi forbeholder os ret til ændringer i konstruktion og udstyr uden forudgående varsel. Specifikationer kan variere fra land til land.

MODEL SERIE

FMX Gas Powered 4x2, Trækker, Luftaffjedring bag (LA 01) FMX 42T LA2

<input type="checkbox"/> PTR-D	PTR-D, gearkassekraftudtag for direkte pumpe montering. Maks. 1000 Nm.	<input type="checkbox"/> LSS-DW3	km/t. Det advarer kun ved vognbaneskit hvor blinklyset ikke er aktiveret. Kan afbrydes.
<input type="checkbox"/> PTR-DH	PTR-DH, gearkassekraftudtag for direkte pumpemontering. Maks. 600 Nm.	<input type="checkbox"/> LCS2	Sideassistent - passagerside (VRU)
<input type="checkbox"/> PTR-DM	PTR-DM, gearkassekraftudtag for direkte pumpemontering. Maks. 600 Nm.	<input checked="" type="checkbox"/> LCS4	Sideassistent - begge sider (VRU) Lovkrav ved nyregistrering fra 7. juli 2024
<input type="checkbox"/> PTR-F	PTR-F, gearkassekraftudtag med kardanflange. Maks. 1000 Nm.	<input checked="" type="checkbox"/> DAS-W	Opmærksomhedsassistent
<input type="checkbox"/> PTR-FH	PTR-FH, gearkassekraftudtag med kardanflange. Maks. 600 Nm.		Systemet overvåger chaufførens kørsel og lastvognens position i forhold til vognbanen og vejsiderne. Systemet kan genkende kørestilen hos en søvning eller uopmærksom chauffør og opfordrer den pågældende chauffør til at holde en pause.
<input type="checkbox"/> PTR-FL	PTR-FL, gearkassekraftudtag med kardanflange. Maks. 600 Nm.	<input type="checkbox"/> RSSENS-W	Regrnsensor med justerbar følsomhed.
<input type="checkbox"/> PTRD-D	PTRD-D, 2 DIN-pumpe tilslutning, 1 fremad/1 bagud til direkte pumpemontering. (maks. 870 Nm TPTT870 - lav udveksling se VBI) (maks. 730 Nm TPTT730 - høj udveksling se VBI)	<input checked="" type="checkbox"/> CU-ECC	Aircondition med elektronisk temperaturkontrol.
<input type="checkbox"/> PTRD-D1	PTRD-D1, gearkassekraftudtag med 2 udtag. Fremad direkte pumpemontering og bagud flange for kardanmontering. (maks. 870 Nm TPTT870 - lav udveksling se VBI) (maks. 730 Nm TPTT730 - høj udveksling se VBI)	<input type="checkbox"/> CU-ECC2	Automatisk, elektronisk aircondition m. luftkvalitetssensor og aktivt kulfilter.
<input type="checkbox"/> PTRD-D2	PTRD-D2, gearkassekraftudtag for 1 hydraulikpumpe til direkte montering og 2 flanger for kardanmontering. (maks. 870 Nm TPTT870 - lav udveksling se VBI) (maks. 730 Nm TPTT730 - høj udveksling se VBI)	<input checked="" type="checkbox"/> IMMOBIL	Startspærre.
<input type="checkbox"/> PTRD-F	PTRD-F, gearkassekraftudtag med flange for kardanmontering. 1 stk. SAE flange bag for kardanmontering (maks. 870 Nm TPTT870 - lav udveksling se VBI) (maks. 730 Nm TPTT730 - høj udveksling se VBI)	<input type="checkbox"/> ALARM-B	Volvo tyverialarm. Overvåger døre, kølergrill, udvendige opbevaringsrum, førerhusvinkel og kabine. Indbygget batteri back up. Alarm 100 dB(A) i intervaller af 28 sekunder i 5 minutter.
<input type="checkbox"/> HPG-F101	Direkte monteret F1-101 hydraulikpumpe på gearkassekraftudtag.	<input type="checkbox"/> ALARM-E	Tyverialarm for førerhus og evt. opbygning/anhænger.
<input type="checkbox"/> HPG-F41	Direkte monteret F1-41 hydraulikpumpe på gearkassekraftudtag.	<input type="checkbox"/> PHONE-PK	Forberedelse til Telefonmontering. Antenne og kabler formonteret.
<input type="checkbox"/> HPG-F51	Direkte monteret F1-51 hydraulikpumpe på gearkassekraftudtag.	<input type="checkbox"/> ISUNS-BS	Solskærm, indvendig, begge sider.
<input type="checkbox"/> HPG-F61	Direkte monteret F1-61 hydraulikpumpe på gearkassekraftudtag.	<input checked="" type="checkbox"/> ISUNS-DS	Solskærm, indvendig, førerside.
<input type="checkbox"/> HPG-F81	Direkte monteret F1-81 hydraulikpumpe på gearkassekraftudtag.	<input type="checkbox"/> ISUNF-B	Indvendig solskærm, for - standard uden spejl
<input checked="" type="checkbox"/> STWPOS-L	Venstrestyret.	<input type="checkbox"/> ISUNF-MD	Indvendig solskærm med spejl i førerside
<input type="checkbox"/> STWPOS-R	Højrestyret.	<input type="checkbox"/> ISUNF-RE	Solgardin i forruden, indvendigt. Elektrisk.
<input type="checkbox"/> STWM-LE	Rat, læderbetrukket.	<input checked="" type="checkbox"/> ISUNF-RM	Solgardin i forruden, indvendigt. Manuelt.
<input type="checkbox"/> STGW-AD2	Justerbar ratstamme og ratvinkel (-5 grader til + 15 grader)	<input type="checkbox"/> ADFS	2 stk. DIN-pladser (standard radiomontering) over forrude.
<input checked="" type="checkbox"/> STGW-ADJ	Justerbar ratstamme.J	<input type="checkbox"/> BUPALARM	Bakalarm.
<input type="checkbox"/> AIRBAG	Airbag i førersiden.	<input type="checkbox"/> RTOLL-PK	Toll Collect forberedelse. Indeholder GPS/GSM antenne og nødvendige kabler leveret af Toll Collect. Understøtter montering af enhed i DIN-hul.
<input type="checkbox"/> DRC-AMII	Automatisk regenerering af partikelfilter med mulighed for manuel styring via kontakt. Kontakten har 3 indstillinger. Automatisk, manuel og annullering af regenerering.	<input checked="" type="checkbox"/> LOADIND	Elektronisk lastindikator, akseltrykkene/totalvægt vises i førerinformationsdisplayet. Tolerance på indikator er ca. +/- 250 kg pr. aksel med luftaffjedring og ca. +/- 500 kg pr. aksel med stålaffjedring - afhængig af kalibrering. (Biler med 2 styrende forakslar og stålffjedre viser ikke akseltryk for de pågældende aksler). Vægt af sættevogn/påhængsvogn vises også såfremt at der er EBS bremses iht. ISO 11992-2. Vægten kan også vises på Volvo's fjernbetjening, som kan tilvælges.
<input checked="" type="checkbox"/> DRC-AUTO	Automatisk regenerering af partikelfilter	<input type="checkbox"/> REMC-MF	Work Remote (Multi-fjernbetjening) Tilgængelige funktioner er afhængig af bilens udstyr og lokal tilpasning. - Styring af luftaffjedring - Styring af arbejdslys - Ind/ud-kobling af kraftudtag - Styring af motoromdrejninger - Start/stop af motor - Styring af dørlåse - Lastindikator - Valgfri opsætning for opbygger for styring af opbyggerkontakter (samme som i instrumentpanel). Flere funktioner kræver Bodybuildermodul. Ikke godkendt til ADR.
<input type="checkbox"/> 1DAYDIG	Fartskriver, digital (Siemens version 3.0). EU-godkendt frem til registrering d. 15/6-2019. 1-dags udgave.	<input checked="" type="checkbox"/> FIREXT3D	1 stk. Brandslukker, 3 kg. Dansk mærkat.
<input checked="" type="checkbox"/> 1DAYDIG4	Fartskriver, digital (Siemens) version 4.1. EU-krav ved førstegangsregistrering fra 21/8-2023	<input type="checkbox"/> WARNLAMP	Advarselslampe, transport, batteridrevet.
<input type="checkbox"/> ARSL	Ekstra fartbegrænser (kontakt i instrumentpanel).	<input type="checkbox"/> LAMP-IN	Inspektionslampe
<input checked="" type="checkbox"/> ESP-BAS1	Elektronisk Stabilitets Program (ESP). Kan afbremse hvert hjul for sig, således at risikoen for vælteulykker reduceres.		
<input type="checkbox"/> ESPC-RO	Styring af ESP funktion (standard/reduceret/frakoblet)		
<input type="checkbox"/> HWSS-ACB	ACC med adaptiv fartpilot, advarsel mod kollision (FCW) og automatisk nødopbremsning (gælder både stationære objekter og objekter i bevægelse)		
<input checked="" type="checkbox"/> HWSS-FCB	Advarsel mod kollision (FCW) og automatisk nødopbremsning (gælder både stationære objekter og objekter i bevægelse) Lovkrav pr. 1/11-2015 for 2 og 3 akslede biler. Off-Road klassificerede biler og biler med stålaffjedring på bagaksel er undtaget for dette krav.		
<input checked="" type="checkbox"/> LSS-DW	Sporassistent. Systemet advarer hvis man ufrivilligt er ved at forlade sin kørebane. Det er aktivt ved hastigheder over 60		

Standardudstyr

Valgfrit udstyr

Førerhuse og drivlinen beskrives mere detaljeret i separate datablade.

Kontakt din lokale Volvo forhandler for yderligere informationer om mulige varianter og kombinationer af disse.

Vi forbeholder os ret til ændringer i konstruktion og udstyr uden forudgående varsel. Specifikationer kan variere fra land til land.

MODELSERIE

FMX Gas Powered 4x2, Trækker, Luftaffjedring bag (LA 01) FMX 42T LA2

<input type="checkbox"/> BULBKIT	Sæt med ekstra pærer og sikringer.	<input type="checkbox"/> INLI-NL	Interiørbelysning hvidt med blød overgang ved tænd og sluk, samt rødt natlys.
<input type="checkbox"/> WRITEPAD	Skriveplade til montering på rattet.	<input type="checkbox"/> INLI-NLD	Interiørbelysning hvidt med blød overgang ved tænd og sluk, samt rødt natlys og lysdæmper.
<input checked="" type="checkbox"/> DST-CF1	Førerstol, Komfort. Luftaffjedret, sele i B-stolpe.	<input type="checkbox"/> ARL-FLEX	Læselampe med svanehals.
<input type="checkbox"/> DST-CF5	Førerstol, Komfort. Luftaffjedret, elopvarmet, sikkerhedssele i stolen.	<input checked="" type="checkbox"/> RH-EE	Uden taglugefunktion - fast tagluge i tonet glas (nødudgang)
<input type="checkbox"/> DST-CF6	Førerstol, Komfort. Luftaffjedret, elopvarmet, ventilere, sikkerhedssele i stolen.	<input type="checkbox"/> RH-ER	Tagluge forstærket i stål - nødudgang
<input type="checkbox"/> SBD-RED	Sikkerhedssele, fører- og passagerstol, røde	<input type="checkbox"/> RH-ETR	Tagluge - elektrisk/tonet glas/åbnes bag
<input type="checkbox"/> SBPRE-DS	Seleforstrammer, førerstol	<input type="checkbox"/> RH-MTR	Tagluge - manuel/tonet glas/åbnes bag
<input type="checkbox"/> PST-CF5	Passagerstol, Komfort 5. Luftaffjedret, elopvarmet, sikkerhedssele i sædet.	<input checked="" type="checkbox"/> GLAS-TIN	Tonede ruder.
<input checked="" type="checkbox"/> PST-STD2	Passagerstol, standard. Uden luftaffjedring, sele i B-stolpe, justerbar lændestøtte.	<input type="checkbox"/> SWIND-BS	Siderude, ekstra, begge sider.
<input type="checkbox"/> SBPRE-PS	Seleforstrammer, passager	<input type="checkbox"/> SWIND-PS	Sidevindue bag, passagerside
<input type="checkbox"/> ARMRE-BB	To armlæn på både fører- og passagerstol.	<input type="checkbox"/> AWIND-RF	Fast bagrude
<input type="checkbox"/> ARMRE-DB	To armlæn på førerstolen.	<input type="checkbox"/> VANMIR	Spejl indvendig i centrale opbevaringsrum.
<input type="checkbox"/> ARMRE-PB	To armlæn på passagerstolen.	<input type="checkbox"/> AS-FUS	Ekstra hylde i opbevaringsrum over forrude.
<input type="checkbox"/> ARU-BAS	Armlæn, vinylbetrukne.	<input type="checkbox"/> INFOT-PK	Fladskærmsforberedelse, over venstre dør (op til 19"). Tagantenne, antennestik, 3,5 mm jack stik til stereo over bilens anlæg og 12 volt udtag.
<input type="checkbox"/> ARU-LEA	Armlæn, læderbetrukne.		
<input checked="" type="checkbox"/> FMAT-RUB	Gummimåtter.		
<input type="checkbox"/> FMAT-T2E	Tekstil og gummi måtter med forhøjede sider		
<input type="checkbox"/> FMAT-TX2	Tekstil og gummi måtter		
<input checked="" type="checkbox"/> LBK70	Køje, nedre, 700 mm, fast		
<input type="checkbox"/> MATL-FI	Madras, 160 mm tyk springmadras, over 100 kg kropsvægt.		
<input checked="" type="checkbox"/> MATL-SF	Madras, 160 mm tyk springmadras, op til 85-100 kg kropsvægt.		
<input type="checkbox"/> MATL-SO	Madras, 160 mm tyk springmadras, op til 85 kg kropsvægt.		
<input type="checkbox"/> OLMAT-BA	Rullemadras, basis.		
<input checked="" type="checkbox"/> OLMAT-PR	Rullemadras, premium.		
<input type="checkbox"/> TBK60F	Køje, øvre, 600x1900 mm, opklappelig op til 52 grader afhængig af førerhus og valg af opbevaringsplads på førerhusets bagvæg		
<input type="checkbox"/> TBK70F	Køje, øvre, 700x1900 mm, opklappelig op til 52 grader afhængig af førerhus og valg af opbevaringsplads på førerhusets bagvæg		
<input type="checkbox"/> PH-CAB2	Dieseldrevet kabinevarmer. Opvarmning af førerhuset via luft. Styres via timer (ikke ADR biler).		
<input type="checkbox"/> PH-ENGCA	Dieseldrevet motor- og kabinevarmer. Opvarmning af førerhuset via bilens varmesystem - vandbaseret. Styres via timer (ikke ADR biler).		
<input type="checkbox"/> PH-SS	Kabinevarmer, korte stop		
<input type="checkbox"/> SLCP-BAS	Kontrolpanel ved køjen, basis (interiør lys, parkeringsvarmer, tagluge)		
<input type="checkbox"/> SAFE	Pengeskab.		
<input type="checkbox"/> ETSB-F	Opbevaring på motortunnel - forrest ovenpå		
<input type="checkbox"/> ETSB-FS	Opbevaring på motortunnel - forrest og i højre side		
<input type="checkbox"/> ETSB-S	Opbevaring på motortunnel - højre side		
<input type="checkbox"/> RUS-BAS	Standard opbevaringsrum på førerhusets bagvæg med jalousilåger, 154 liter (300 mm højt). På FM/FMX-dagførerhus dog 60 liter (300 mm højt).		
<input type="checkbox"/> RUS-HIG	Stort opbevaringsrum på førerhusets bagvæg med jalousilåger, 245 liter (440 mm højt).		
<input type="checkbox"/> TABLE	Foldbart og højdejusterbart bord til montering på underkøje		
<input type="checkbox"/> REF-ICPK	Forberedelse til køleskab		
<input type="checkbox"/> REFR-RUS	28 liter køleskab i overskab på førerhusbagvæg.		
<input type="checkbox"/> MICRO-PK	Forberedelse til mikrobølgeovn i højre side over frontrude		
<input type="checkbox"/> BOTH-D	Flaskeholder - centralt i instrumentpanel. Op til 1,5 liter flaske.		
<input type="checkbox"/> COFMA-PK	Forberedelse til kaffemaskine		
<input checked="" type="checkbox"/> INLI-BAS	Interiørbelysning hvidt med blød overgang ved tænd og sluk. Ingen lysdæmper.		
		FØRERHUS, UDV.	
		<input checked="" type="checkbox"/> EXTL-BAS	Udvendig styling, standard.
		<input checked="" type="checkbox"/> DGLAS-H	Hærdet dørglas.
		<input type="checkbox"/> DGLAS-L	Lamineret dørglas.
		<input checked="" type="checkbox"/> BUMP-HD	Kraftig front kofanger FMX - leveres med integreret træktravers FH/FH16 - leveres med sort kølergrill og umalet kofanger.
		<input type="checkbox"/> GUARD-EH	Kraftig afskærmning af bundkar.
		<input checked="" type="checkbox"/> BUGNET	Insektnet foran køler.
		<input type="checkbox"/> CTILT-P-E	Førerhustip, elektrisk betjent. Tipvinkel 70°.
		<input checked="" type="checkbox"/> CTILT-P-M	Førerhustip, manuelt betjent. Tipvinkel 70°.
		<input type="checkbox"/> FCABS-A	Førerhusaffjedring, luft for.
		<input checked="" type="checkbox"/> FCABS-M	Førerhusaffjedring, mekanisk for.
		<input type="checkbox"/> RCABS-A	Førerhusaffjedring, luft bag.
		<input checked="" type="checkbox"/> RCABS-M	Førerhusaffjedring, mekanisk bag.
		<input type="checkbox"/> MIRCFPCX	Sidespejle, el-varme, el-manøvrerede og blindvinkelkamera i passagerside
		<input type="checkbox"/> MIRCMCP	Sidekamera (erstatte standard og vidvinkel sidespejle) og blindvinkelkamera i passagerside
		<input type="checkbox"/> MIRCMS	Sidekamera (erstatte standard og vidvinkel sidespejle)
		<input checked="" type="checkbox"/> MIRCOMFX	Sidespejle, el-varme, el-manøvrerede
		<input checked="" type="checkbox"/> AMIR-F20	Frontspejl monteret under solskærm, radius 200 mm.
		<input type="checkbox"/> SUNV-H	Udvendig solskærm.
		<input type="checkbox"/> AD-ROOF	Tagspoiler, lakeret i førerhusfarve.
		<input type="checkbox"/> AD-SIDEL	Sidespoilere bag førerhus, lang. Lakeret i førerhusfarve.
		<input type="checkbox"/> AD-SIDES	Sidespoilere bag førerhus, kort. Lakeret i førerhusfarve.
		<input type="checkbox"/> HL-BHD2	Bi-Xenon nær- og fjernlys (Heavy Duty)
		<input checked="" type="checkbox"/> HL-LED	LED Forlygter Ledetal 25
		<input checked="" type="checkbox"/> HL-CLEAN	Forlygtevasker, højtryksspuling.
		<input type="checkbox"/> HLP-ST	Afskærmning af forlygter, stål (FM og FH) og stål/plastik (FMX) EU godkendt.
		<input type="checkbox"/> ASL-RF2	Integrerede fjernlygter i globetrotterskilt - højt placeret. LED efter produktionsuge 21 2024
		<input type="checkbox"/> ASL-RFPK	Forberedelse til fjernlygter i taget.
		<input type="checkbox"/> IDLAMP-A	3 stk top lamper - orange. Centralt monteret.
		<input type="checkbox"/> IDLAMP-W	3 stk top lamper - hvide. Centralt monteret.

Standardudstyr

Valgfrit udstyr

Førerhuse og drivlinjer beskrives mere detaljeret i separate datablade.

Kontakt din lokale Volvo forhandler for yderligere informationer om mulige varianter og kombinationer af disse.

Vi forbeholder os ret til ændringer i konstruktion og udstyr uden forudgående varsel. Specifikationerne kan variere fra land til land.

MODEL SERIE

FMX Gas Powered 4x2, Trækker, Luftaffjedring bag (LA 01) FMX 42T LA2

<input type="checkbox"/> IDLMP5W	Kontakt til tre markeringslygter i førerhusets midte, ej godkendt til brug i Danmark.	<input type="checkbox"/> 5WLM-L	Uden plastmateriale på skammelplade/automatisk smøring Lav vedligeholdelse af drejeskammel. Plastmateriale på skammelplade
<input type="checkbox"/> BEACOA2F	2 stk LED afmærkningslygter (roterende lysfunktion) placeret forrest på taget Monteret på konsol såfremt denne er ordret, alternativt på taget	<input type="checkbox"/> 5WL-S1	Smøring af drejeskammel, låsesystem og topplade
<input type="checkbox"/> BEACOA2R	2 stk LED afmærkningslygter (roterende lysfunktion) placeret bagest på taget Monteret på konsol såfremt denne er ordret, alternativt på taget	<input type="checkbox"/> 5WL-S2	Smøring af drejeskammel, låsesystem.
<input type="checkbox"/> BEACON-P	Kabelforberedelse for rotorblink på førerhustag.	<input type="checkbox"/> TCIND	Kontrolsystem på tilkobling af sættevogn (højde, kongebolt og lås)
<input type="checkbox"/> BEACONA4	4 stk. tagmonterede LED afmærkningslygter (roterende lysfunktion)	<input checked="" type="checkbox"/> RDECK	Gangbro bag førerhus. 510 mm bred.
<input type="checkbox"/> CABPT-R1	Kabelgennemføring i førerhustag, højre side.	<input type="checkbox"/> RDECK-M	Tredelt gangbro, to over rammen og en over batterikassen/tanken.
<input checked="" type="checkbox"/> CABPT-R2	Kabelgennemføringer i førerhustag, begge sider.	<input type="checkbox"/> SRWL-PK	Forberedelse bak/arbejdslygter. Ledningsnet og 3 stillingsafbryder (tænd/sluk/bakgear)
<input type="checkbox"/> SPOTP-F	Forberedt for fjernlygter foran.	<input type="checkbox"/> SWL-2RW	2 stk. hvide LED arbejdslygter, bag (monteret i chassissammehøjde)
<input type="checkbox"/> SPOTP-R	Forberedt for projektorer på taget.	<input type="checkbox"/> SWL-PK	Forberedelse til sidevendt arbejdsbelysning. Ledningsnet og 2 stillingskontakt (on/off).
<input type="checkbox"/> SPOTP-RF	Forberedt for fjernlygter foran og på taget.	<input checked="" type="checkbox"/> WL-TA1W	Arbejdslampe til drejeskammelbelysning på galge.
<input type="checkbox"/> ROS-IL	Belysning i "Globetrotter"-skilt	<input type="checkbox"/> WLC-H2W	Arbejdslygter, 2 stk hvide LED, højt monteret bag førerhuset (ved tag)
<input type="checkbox"/> ROS-IL2	Forberedelse for lys i globetrotterskilt - (knap til kontakt er bipakket)	<input type="checkbox"/> WLC-PKH	Forberedelse (kabel og kontakt) til højt monterede arbejdslygter bag førerhuset.
<input type="checkbox"/> ROS-ILP	Forberedt for lys i tagskilt.	<input type="checkbox"/> WLC-PKL	Forberedelse (kabel og kontakt) til lavt monterede arbejdslygter bag førerhuset.
<input type="checkbox"/> CSGN-FMX	Globetrotterskilt FMX, monteret.	<input type="checkbox"/> WLC-PKLH	Forberedelse (kabel og kontakt) til lavt og højt monterede arbejdslygter bag førerhuset.
<input checked="" type="checkbox"/> HORN-F1S	Tryklufthorn bag kølegitter (Jericho).	<input checked="" type="checkbox"/> ECBB-BAS	Opbyggerel-central, uden opbyggermodul.
<input type="checkbox"/> HORN-R2S	Kompressorhorn, to stk. monteret på tag.	<input type="checkbox"/> ECBB-HIG	Opbyggerel-central, med opbyggermodul (HIG) i førerhus. Antal udgange - 14 HIG (+24 ved aktiv) og 4 Low (stel ved aktiv)
<input checked="" type="checkbox"/> ANT-CBR	Antenne for walkie monteret på tag (højre side).	<input type="checkbox"/> ECBB-MED	Opbyggerel-central, med opbyggermodul (MED) i førerhus. Antal udgange - 7 HIG (+24 ved aktiv) og 4 Low (stel ved aktiv)
<input type="checkbox"/> ACCB-R-AP	Tagbøjle, for- og bagkant samt midt.	<input checked="" type="checkbox"/> BBCHAS1	Opbygger el-interface, 1 x 7-polet.
<input type="checkbox"/> ACCB-R-F	Tagbøjle, forkant.	<input checked="" type="checkbox"/> BBCHAS3	Opbygger el-interface, 3 x 7-polet.
<input type="checkbox"/> ACCB-R-FM	Tagbøjle, forkant og midt.	<input type="checkbox"/> BEPR-T2	Elektrisk forberedelse til tip (med workremote)
<input type="checkbox"/> ACCB-R-FR	Tagbøjle, for- og bagkant.	<input type="checkbox"/> EXSTER	Ekstern styring via BBM Fjernbetjening er ikke inkluderet Fjernbetjeningen skal være godkendt af Færdselsstyrelsen
<input type="checkbox"/> ACCB-R-M	Tagbøjle, midt.	<input type="checkbox"/> TD-LED	Trailergenkendelse, til diodebaglygter. Forudsætter et minimumsstrømforbrug på 500 mA og alle baglygter skal være diodelygter.
<input type="checkbox"/> ACCB-R-R	Tagbøjle, bagkant.	<input type="checkbox"/> AUXL-SPK	Forberedelse til sneplovbelysning. Ledningsnet til ekstra forlygter og blinklygter.
<input type="checkbox"/> ACCB-R-RM	Tagbøjle, bagkant og midt.	<input type="checkbox"/> TAILPRE2	Forberedelse til bagmonteret lift. (Betjening via workremote) Forberedelse til lift. Indeholder kontakt på instrumentbordet til lift, 3-leder kabel fra kontakten til chassisets bagende og et nyt ikon i instrumentbordet. Desuden strømkabel med 200A sikring frem til tilslutningspol på chassisrammen.
<input type="checkbox"/> REFS-TW	Reflekser til førerhus hvide, bipakket	<input type="checkbox"/> TAILPREP	Forberedelse til lift. Indeholder kontakt på instrumentbordet til lift, 3-leder kabel fra kontakten til chassisets bagende og et nyt ikon i instrumentbordet. Desuden strømkabel med 200A sikring frem til tilslutningspol på chassisrammen.
<input type="checkbox"/> REFS-TY	Reflekser til førerhus - bipakket, gule	<input type="checkbox"/> AESW2	Ekstra kontakter, 2 stk.
OPBYGNING		<input type="checkbox"/> AESW2PK	Ekstra kontakter, plads til 4 stk.
<input type="checkbox"/> 5WM-ASL	Luftforskydelig underramme, Lav (4 mm over chassissamme). Anbefales ikke til anlægskørsel.	<input type="checkbox"/> AUXSW-4	Forberedelse til 4 ekstra kontakter.
<input type="checkbox"/> 5WM-ASM	Luftforskydelig underramme, Medium (50 mm over chassissamme). Anbefales ikke til anlægskørsel.	SERVICES	
<input type="checkbox"/> 5WM-ISOL	L-profil, ISO, Lav (4 mm over chassissamme).	<input checked="" type="checkbox"/> TGW-4GWL	Kommunikationsenhed (TGW-4GWL)
<input type="checkbox"/> 5WM-ISOM	L-profil, ISO, Medium(50 mm over chassissamme).	<input type="checkbox"/> FMS-PK	Fleet Management System gateway
<input type="checkbox"/> 5WM-LPRO	Montageprofil, Volvo L-profil (0 mm over chassissamme).	<input type="checkbox"/> DRUT1	My Truck App - 1 års abonnement forudbetalt
<input type="checkbox"/> 5WM-MASL	Manuel forskydelig underramme, Lav. 4 mm højde over chassissamme. AP-mål er i bageste position.	<input type="checkbox"/> DRUT2	My Truck abonnement - 2 år App til mobiltelefon downloades til IOS/Android og man kan herefter se status/styre funktioner indenfor 3 hovedområder. 1: Instrumentpanel - Brændstof, Adblue, kølervæske, sprinklervæske, motorolie, batteri og lys. 2: Klimaanlæg - styre udstyr som parkeringsvarmer/parkeringskøler.
<input type="checkbox"/> 5WM-MASM	Manuel forskydelig underramme, Medium(50 mm over chassissamme). AP-mål er i bageste position.		
<input type="checkbox"/> 5WH140	Drejeskammelhøjde 140 mm.		
<input type="checkbox"/> 5WH150	Drejeskammelhøjde 150 mm.		
<input type="checkbox"/> 5WH160	Drejeskammelhøjde 160 mm.		
<input type="checkbox"/> 5WH175	Drejeskammelhøjde 173 mm.		
<input type="checkbox"/> 5WH185	Drejeskammelhøjde 185 mm.		
<input type="checkbox"/> 5WH195	Drejeskammelhøjde 195 mm.		
<input type="checkbox"/> 5WH200	Drejeskammelhøjde 200 mm.		
<input type="checkbox"/> 5WH205	Drejeskammelhøjde 205 mm.		
<input type="checkbox"/> 5WH210	Drejeskammelhøjde 210 mm.		
<input type="checkbox"/> 5WH220	Drejeskammelhøjde 220 mm.		
<input type="checkbox"/> 5WH230	Drejeskammelhøjde 230 mm.		
<input type="checkbox"/> 5WT-FO14	Drejeskammel, Fontaine. 150SP2 (presset stålplade).		
<input type="checkbox"/> 5WT-FO15	Drejeskammel, Fontaine 3000 (støbejern).		
<input type="checkbox"/> 5WT-JO10	Drejeskammel, JOST JSK36 (presset stålplade).		
<input type="checkbox"/> 5WT-JO8	Drejeskammel, JOST JSK37 (støbejern)		
<input type="checkbox"/> 5WT-JO9	Drejeskammel, JOST JSK42 (støbejern).		
<input type="checkbox"/> 5WT-SH	Drejeskammel, SAF-Holland +GF+ SK-S 36.20 V (støbejern).		
<input type="checkbox"/> 5WLM-B	Standard vedligeholdelse af drejeskammel.		
<input checked="" type="checkbox"/> Standardudstyr	<input type="checkbox"/> Valgfrit udstyr		

Førerhuse og drivlinjer beskrives mere detaljeret i separate datablade.

Kontakt din lokale Volvo forhandler for yderligere informationer om mulige varianter og kombinationer af disse.

Vi forbeholder os ret til ændringer i konstruktion og udstyr uden forudgående varsel.
Specifikationer kan variere fra land til land.

MODEL SERIE

FMX Gas Powered 4x2, Trækker, Luftaffjedring bag (LA 01) FMX 42T LA2

3: Alarm og låse - Låsestatus kan ses og man får besked såfremt at alarmer aktiveres.

Kan ikke kombineres med ADR.

- DRUT3 My Truck App - 3 års abonnement forudbetalt
- DRUT4 My Truck App - 4 års abonnement forudbetalt
- DRUT5 My Truck App - 5 års abonnement forudbetalt