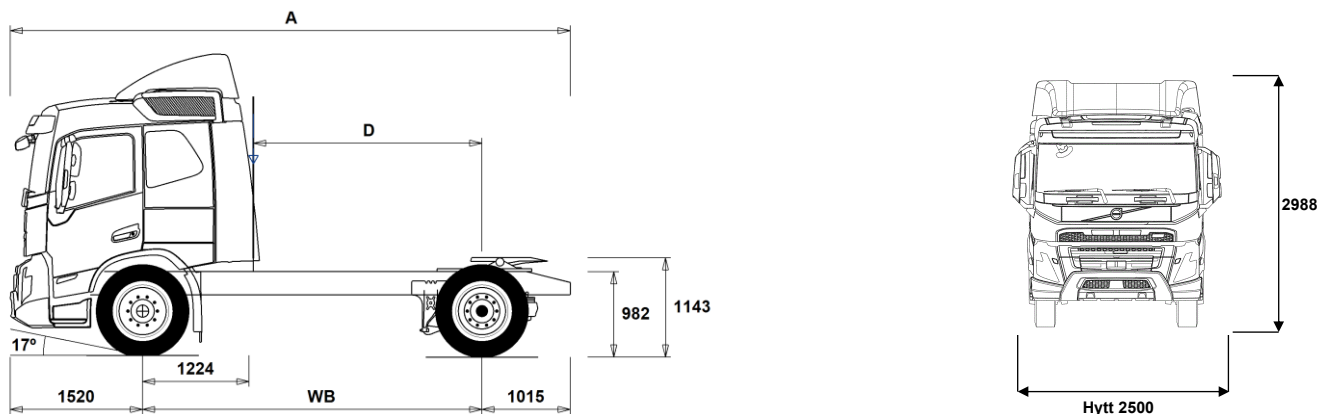


MODELLUTBUD

FMX 4X2 T Dragbil Elektrisk FMX 42T E



Chassidimensioner [mm]

WB Hjulbas	3900
A Totallängd	6435
D Centrum bakaxel till bakkant hytt	2626
F Vändskiveposition (EU direktiv 96/53)	925

Chassivikter [kg]

Framaxel	6155
Bakaxel	3805
Tjänstevikt	9960

Vändcirkel [mm]

Vändcirkel mellan trottoarkanter	14000
Vändcirkel mellan väggar	15500

Tillåtna vikter [kg]

	Tillåtet	Teknisk
Bruttovikt	18000	21500
Bruttovikt, kombination	44000	44000
Framaxel	8000	8500
Bakaxel	11500	13000

Viktiga noteringar

Chassidimensioner

Hytthöjd: +370 mm för CAB-HSLP, -208 mm för CAB-LSLP.
D-mått inkluderar ett främre spelrum på 50 mm och för jämnlastbilar också en hjälpram på 100 mm.
Höjden kan variera ± 20 mm för blad och ± 10 mm för luftfjädring.
Alla mått gäller för olastat chassi och eventuella löpaxlar nere. Chassihöjd som använts: CHH-MED.
Höjdändring med chassihöjd CHH-HIGH: 0 mm.

Vikter och dimensioner är baserade på följande däck:

Däck på framaxeln:	315/80R22.5
Däck på drivaxeln:	315/80R22.5

Chassivikter inkluderar olja, vatten, AdBlue, 0 liter bränsle och utan förare. Tjänstevikt kan variera $\pm 3\%$.

Vändcirkelarna är teoretiskt beräknade.

Lagliga vikter kan variera från land till land.

För mer detaljerad information, inklusive vikt för tillvalsutrustning, be din Volvoåterförsäljare att lägga in din specifikation i Volvos viktinformationsprogram (WIS).

Använd inte denna ritning i samband med påbyggnad. Använd Volvos påbyggnadsinstruktioner och chassiritning FMX42TE.

MODELLUTBUD

FMX 4X2 T Dragbil Elektrisk FMX 42T E

Användningsområde

- **RC-SMOOT** OP-klass 1. Bra vägar

Huvudkomponenter

- CHH-HIGH** Chassihöjd hög
- CHH-MED** Chassihöjd medium
- RAD-G4** 1 driven axel
- RAD-GR** Luftfjädrad bakaxel
- FMXE-HS6** Hög sovhytt FMX
- FMXE-LS6** Låg sovhytt FMX
- **FMXE-SL6** Sovhytt FMX
- **ESS450K** Batterikapacitet 450 Kwh
- **ESS540K** Batterikapacitet 540 Kwh
- **EPT2412** I-Shift växellåda för elektriskt fordon 2400 Nm 12 växlar
- NEM2** 2 st elektriska motorer 330 kW
- **NEM3** 3 st elmotorer 490 kW
- **RSS1344E** Bakaxel RSS1344E, Enkelväxel, 13 tons axeltryck och 44 tons tågvik

Paketval

- **INFOHIGH** Hög nivå på infotainmentsystem
- DRIV-EXT**
- DRIV-SEL**
- 1LIVFM-E** Boendepaket för 1 säng
- 2LIVFM-E** Boendepaket för 2 sängar
- SAFE-EXT**
- SAFE-SEL**
- RANGOP3** Paket med tjänster 3 år förbetalt
- RANGOP4** Paket med tjänster 4 år förbetalt
- RANGOP5** Paket med tjänster 5 år förbetalt

Chassi Layout

- **FST-AIR** Luftfjädring fram med nivåreglering
- **FSLB-BAS** Basnivå för reglering av luftfjädring fram
- FAL10.0** Framaxeltryck 100 ton OBS Endast till kran o plogbilar med extremt framaxeltryck
- FAL8.0** Framaxeltryck 80 ton
- **FAL8.5** Framaxeltryck 8.5 ton
- FAL9.0** Framaxeltryck 9.0 ton
- **FSTAB** Krängningshämmare främre
- **FSTAB2** Krängningshämmare främre medium styv
- FSTAB3** Krängningshämmare främre styv
- RAL12** Bakaxeltryck 12 ton
- **RAL13** Bakaxeltryck 13 ton
- **RSTAB1** Krängningshämmare bakre
- RSTAB3** Krängningshämmare styv bakre
- **ASF-DL1** Ett körläge för luftfjädring
- ASF-DL3** Tre körläge för luftfjädring
- ASF-DLL** Hastighetsanpassad körhöjdsreglering
- ACTST-TO** Dynamisk styrservo (VDS)
- ASFE-BAS** VDS med basfunktion
- ASFE-OG** VDS med Styrassistans
- ASFE-PO** VDS med Personliga inställningar och Styrassistans
- ASFE-PS** VDS med Personliga inställningar
- **AUXPARK** Extra parkeringsbroms 2 st extra bromsklockor
- **RST-AIR** Luftfjädring bak med kontrollbox för nivåreglering, placerad i
- RST-AIR6**
- **FRAME266** Ramhöjd (266 mm)
- FRAME300** Ramhöjd (300 mm)
- **FST8080** Ramprofil godstjocklek 8 mm
- FIL-EEEB** Innerline från motorns bakkant till boggslut

■ Standardutrustning

Tillvalsutrustning

För mer detaljerad information om hytt- och drivlinekomponenter, se separata datablad.

För all möjlig tillvalsutrustning och utrustningskombinatorik, kontakta din Volvoåterförsäljare som kan skapa en specifikation som tillgodoser dina krav med hjälp av Volvos säljstödprogram (VSS).

Fabriken förbehåller sig rätten att modifiera konstruktionen och ändra utrustning utan förvarning. Specifikationen kan variera från land till land.

- **BBOX-EF** Batterilåda i bakre överhäng
- BATTAMP** Ampere mätare för 24 voltsystemet
- BATTIND** Batteriindikator för laddnivå 24 voltsystemet
- **WHC-FOL1** En stoppkloss, vikbar
- WHC-FOL2** Stoppklossar, 2 st. vikbara
- WHCP-F** Stoppklosssar monterad bakom hytt
- **WHCP-T** Stoppklosssar transportmonterade
- CHAIN-S** Snökedjor
- HOOK-SC** Krok för snökedjor
- TOWR-ONE** Bogserbygel, bakre
- TREL15** 15 polig kabel för elektrisk släpvagnskoppling
- **TREL7-7** 2 st. 7-poliga elektriska släpvagnskopplingar
- TBC-DUO** Duomatic anslutning för släpvagnsbroms
- **TBC-EC** Bosch anslutning för släpvagnsbroms
- **TRBR-STA** Släpvagnsbroms
- **TRB-STRE** Släpvagnsbroms "Stretch" utökad bromsförmåga förhindrar "fällkniv" effekt
- **RFEND-B** Bakskärm, tredelad
- **RFH-BAS** Std. höjd på bakskärmstopp
- RFH-HIG** Högsta möjliga bakskärmstopp
- RFH-LOW** Lägsta möjliga bakskärmstopp
- **BLIGHT-E** Bromsljus blinkande utförande

Fälgar och däck

- **RT-AL** Aluminiumfälgar standardhål
- RT-ALDP** Aluminiumfälgar Dura Bright standardhål
- RT-ALDPD** Aluminiumfälgar Dura Bright kompatibla hål
- RT-ALDU** Aluminiumfälgar kompatibla hål
- SPWT-D** Komplet reservhjul lika drivaxel
- SPWT-F** Komplet reservhjul lika framaxel
- SWCP-T** Reservhjulshållare, transportmontering
- SWCP-TP** Reservhjulshållare + däck, transportmontering
- JACK-12T** 12 tons domkraft
- JACK-15T** 15 tons domkraft
- JACK-20T** 20 tons domkraft
- **TOOLKIT** Verktygssats
- INFLAHOS** Luftpåfyllningsslang för däck 10 - 20 m
- GAUGE-TP** Lufttrycksmätare däck

Utrustning Drivlina

- DRM-B**
- **DRM-BE** Körlägen för drivlinan. Standard och ekonomiskt
- **PVT-MAP** I-See med Information om topografi via karta, GPS och centralt sparad data
- EP400A** Elektrisk anslutning mot huvudbatterier 400 Volt AC
- PTR-D** Bakre lågvarvigt kraftuttag för direktmontering av hydraulpump
Max effektuttag 65 kW, max 600 Nm totalt
- PTR-DH** Bakre högvarvigt kraftuttag för direktmontering av hydraulpump
Max effektuttag 65 kW, max 400 Nm totalt
- PTR-DM** Bakre medelvarvigt kraftuttag för direktmontering av hydraulpump
Max tillåtet effektuttag totalt 65 kW, max 400 Nm totalt
- PTR-F** Bakmont. lågvarvit kraftuttaget, 1 bak SAE Fläns anslutning för (max. 1000 Nm)
- PTR-FH** Bakmonterat högvarvigt kraftuttag
Max tillåtet effektuttag 65 kW Max 400 Nm totalt
- PTR-FL** Bakmonterat lågvarvigt kraftuttag Max tillåtet effektuttag 65 kW Max 400 Nm totalt
- PTRD-D** Bakre kraftuttag för direktmontering av dubbla hydraulpumpar
Max tillåtet effektuttag totalt: Främre yttre; 75 kW (90)
Bakre inre; 75 kW (100) Max 550 Nm totalt på respektive då båda är inkopplade, eller max 1000 Nm endast bakre inre inkopplat

MODELLUTBUD

FMX 4X2 T Dragbil Elektrisk FMX 42T E

- PTRD-D1** Bakre kraftuttag med en medbringare samt för direktmontering av hydraulpump Max tillåtet effektuttag 75 kW (90), max 870 Nm totalt
 - PTRD-D2** Bakre kraftuttag med 2 medbringare samt förberedd för direktmontering av hydraulpump Max tillåtet effektuttag Främre yttre; 75 kW (90) Bakre yttre; 75 kW (90) Bakre inre; 75 kW (100) Max 550 Nm totalt på respektive
 - PTRD-F** Dubbelt bakre kraftuttag med en medbringare riktat bakåt Max tillåtet effektuttag 75 kW (90) Max 870 Nm totalt
 - HPG-F101** Hydraulpump F1-101 för växellådsmonterade kraftuttag
 - HPG-F41** Hydraulpump F1-41 för växellådsmonterade kraftuttag
 - HPG-F51** Hydraulpump F1-51 för växellådsmonterade kraftuttag
 - HPG-F61** Hydraulpump F1-61 för växellådsmonterade kraftuttag
 - HPG-F81** Hydraulpump F1-81 för växellådsmonterade kraftuttag
- ### Hytt invändigt förarmiljö
- **CRUIS-E** Farthållare med ECO roll och I-cruise
 - **STWPOS-L** Vänsterstyr
 - STWM-LE** Läderratt
 - STGW-AD2** Övre rattjustering med "neck tilt"
 - STGW-ADJ** Rattjustering
 - **1DAYDIG4** Andra generationens digitala endagsfärdskrivare, version 2
 - TAC-PK2** Prepkit för färdskrivare
 - ARSL** Extra hastighetsbegränsare via strömställare i hytt
 - **ESP-BAS1** ESP elektroniskt stabiliseringsprogram
 - ESPC-RO** ESP strömställare möjlighet att styra stabiliseringsprogram. På/Reducerat/Av Vid körning med avslaget ESP aktiveras system igen vid 40 km/h
 - HWSS-ACB** Kollisionsvarningssystem inkl. ACC och nödbromssystem
 - **HWSS-FCB** Kollisionsvarningssystem inkl. nödbromssystem
 - **LSS-DW** Körfältsassistans, varningssystem som varnar när lastbilen kommer för nära väglinjer
 - LSS-DW3** Körfältsassistans i kombination med VDS
 - **LCS4** Stöd för att undvika sidokollisioner, på passagerar- och förarsidan
 - **DAS-W** Uppmärksamhets hjälp (Driver Alert Support) varnar om föraren börjar bli trött
 - RSENS-W** Regnsensor, för vindrutetorkare med intervall inställning
 - **CU-ECC** Automatisk luftkonditionering
 - CU-ECC2** Luftkonditionering med automatisk temperaturkontroll inkl solsenor, dimsensor luftkvalite sensor samt filter
 - **IMMOBIL** Elektronisk startspärr (immobilizer)
 - ALARM-E** Stöldlarm för hytt, påbyggnad och trailer
 - ISUNS-BS** Invändigt solskydd båda sidor
 - **ISUNS-DS** Invändigt solskydd förarsida
 - ISUNF-RE** Elektrisk manövrerad solskyddsskärm i textil intrigerad i övre radiohylla
 - **ISUNF-RM** Manuellt manövrerad solskyddsskärm i textil intrigerad i övre radiohylla
 - ADFS** Två DIN fack
 - **BUPALARM** Akustiskt backvarning
 - RTOLL-PK** Förberedelse för vägtullsdebitering Tyskland, så kallad Mauten Mauten box ingår inte i prepareringen
 - **LOADIND** Lastindikator
 - REMC-MF** Multifunktionell fjärrkontroll
 - **FIREXT3S** Brandsläckare 3 kg placerad i hytt
 - WARNVEST** Varningsväst
- **WARNTRI2** Varningstriangel 2 st
 - **AIDKIT** Första hjälpen-sats
 - AIDKIT1B** Första hjälpen-sats enligt Tysklands krav
 - WARNLAMP** Portabel batteridriven varningslampa (blyttljus)
 - LAMP-IN** Inspektionslampa
 - BULBKIT** Lamp- och säkringskit
 - WRITEPAD** Skrivplatta
 - **DST-CF5** Förarstol, komfort, luftfjädrad samt el. uppvärmd. Säkerhetsbälte inbyggt i stol. Klädsel på stolar beroende på val av interiör
 - DST-CF6** Förarstol, komfort, luftfjädrad samt el. uppvärmd. Ventilierad sittdyna. Säkerhetsbälte inbyggt i stol. Klädsel på stolar beroende på val av interiör
 - SBD-RED** Säkerhetsbälte Rött, Förare och passagerare
 - PST-BAS1** Passagerarstol, Bas
 - **PST-CF5** Passagerarstol, komfort, luftfjädrad och eluppvärmd Säkerhetsbälte inbyggt i stol
 - PST-STD2** Passagerarstol, Standard
 - SBPRE-PS** Förspännare för säkerhetsbälte, passagerarstol
 - ARMRE-BB** Armstöd 2 st. På förar - och pass.stol
 - ARMRE-DB** Armstöd båda sidor förarstol
 - ARMRE-PB** Armstöd. Båda sidor endast passagerarstol
 - ARU-BAS** Armstöd i vinyl
 - ARU-LEA** Armstöd i läder
 - **FMAT-RUB** Gummimattor
 - FMAT-TX2** Gummi och textilmattor (Textilmattor bipackade)
 - **LBK70** En bädd 700 mm
 - MATL-FI** Resärmadrass med spiralfjädrar och jämn hårdhet över 100 kg
 - **MATL-SF** Resärmadrass med spiralfjädrar hårdare mellansektion för bättre sittkomfort upp till 100 kg
 - OLMAT-BA** Bäddmadrass
 - OLMAT-PR** Bäddmadrass Premium
 - TBK60F** Översäng 600 mm bredd, vikbar huvudända
 - TBK70F** Översäng 700 mm bredd, vikbar huvudända
 - ETSB-F** Främre förvaringsbox på motortunnel
 - ETSB-FS** Främre- och sido förvaringsbox
 - ETSB-S** Förvaringsbox höger sida motortunnel
 - RUS-BAS** Förvaringsfack bakre övre
 - RUS-HIG** Bakre övre förvaringsutrymme på 245 liter
 - REF-ICPK** Förberedelse för kylbox
 - REFR-RUS** Kylskåp i bakre övre förvaringsfack 28 l
 - MICRO-PK** Kablage för microugn
 - **BOTH-D** Flaskhållare, under instrumentbrädans mittsektion
 - COFMA-PK** Elkablage för kaffebyggare draget till hytt
 - **INLI-BAS** Interiörljus standard
 - INLI-NL** Interiörljus, nattbelysning
 - INLI-NLD** Interiörljus, nattbelysning med dimmerfunktion
 - ARL-FLEX** Flexibla läslampor
 - **RH-EE** Takfönster i tonat glas
 - RH-ER** Taklucka, förstärkt, nödutgång
 - RH-ETR** Taklucka i tonat glas, elektrisk öppning
 - RH-MTR** Taklucka, tonat glas, manuell öppning
 - **GLAS-TIN** Färgade glasrutor runt om
 - AWIND-RF** Bakruta
 - SWIND-BS** Sidofönster V-H sida
 - SWIND-PS** Extra sidofönster passagerarsida
 - VANMIR** "Rakspegel" i radiohylla

■ Standardutrustning

Tillvalsutrustning

För mer detaljerad information om hytt- och drivlinekomponenter, se separata datablad.

För all möjlig tillvalsutrustning och utrustningskombinatorik, kontakta din Volvoåterförsäljare som kan skapa en specifikation som tillgodoser dina krav med hjälp av Volvos säljstödprogram (VSS).

Fabriken förbehåller sig rätten att modifiera konstruktionen och ändra utrustning utan förvarning. Specifikationen kan variera från land till land.

MODELLUTBUD

FMX 4X2 T Dragbil Elektrisk FMX 42T E

<input type="checkbox"/> AS-FUS	Extra övre förvaringshylla	<input type="checkbox"/> LADDER	Stege monterad på hyttens bakvägg
<input type="checkbox"/> INFOT-PK	TV-prep ovan vänster dörr	<input type="checkbox"/> REFS-TW	Vita reflexstripes för hyttsida bipackade
		<input type="checkbox"/> REFS-TY	Orange reflexstripes för hyttsida bipackade
Hytt Utvändigt			
<input checked="" type="checkbox"/> EXTL-BAS	Standard yttre utformning Version 1	Påbyggnad	
<input checked="" type="checkbox"/> BUMP-HD	Anläggningsstötfångare i stål	<input type="checkbox"/> 5WM-ASL	Låga L-profiler 4mm för Jost pneumatisk flyttbara vändskiva (5WT-JOS)
<input type="checkbox"/> CTILT-P-E	Elektrisk hyttipp	<input type="checkbox"/> 5WM-ASM	Medium L-profiler 50 mm för Jost pneumatisk flyttbara vändskiva (5WT-JOS)
<input checked="" type="checkbox"/> CTILT-P-M	Manuell hyttipp	<input type="checkbox"/> 5WM-ISOL	4 mm L-profiler
<input type="checkbox"/> FCABS-A	Luftfjädrad främre hyttfjädring	<input type="checkbox"/> 5WM-ISOM	50 mm L-profiler
<input checked="" type="checkbox"/> FCABS-M	Mekanisk främre hyttfjädring	<input checked="" type="checkbox"/> 5WM-LPRO	Flänsmonterad L-profil
<input checked="" type="checkbox"/> RCABS-A	Luftfjädrad bakre hyttfjädring	<input type="checkbox"/> 5WT-FO14	Fontaine 150SP pressad stålskiva
<input type="checkbox"/> RCABS-M	Mekanisk bakre hyttfjädring	<input type="checkbox"/> 5WT-FO15	Fontaine 150SF gjuten flyttbar
<input type="checkbox"/> MIRCFPCX	Eluppvärmda backspeglar med vidvinkelspeglar inkl. närsiktsspegel och hörnkamera på passagerarsidan	<input type="checkbox"/> 5WT-JO8	Jost JSK 37 gjuten
<input type="checkbox"/> MIRCMCP		<input type="checkbox"/> 5WT-JO9	Jost JSK 42 gjuten
<input type="checkbox"/> MIRCMS		<input checked="" type="checkbox"/> 5WT-SH	SAF-Holland/+GF+ SK-S 36.20 V gjuten skiva
<input type="checkbox"/> MIRCOPFX		<input type="checkbox"/> 5WH140	Vändskivehöjd över profil, 140 mm
<input type="checkbox"/> MIRCOPFX	El-styrda och eluppvärmda robusta backspeglar med vidvinkelspeglar v-h sida inklusive närsiktsspegel på passagerarsidan	<input type="checkbox"/> 5WH150	Vändskivehöjd över profil- och monteringsplatta, 150 mm
<input checked="" type="checkbox"/> AMIR-F20	Utvändigt främre närsiktsspegel med ökat siktfält framför hytt	<input checked="" type="checkbox"/> 5WH160	Vändskivehöjd över profil, 160 mm
<input checked="" type="checkbox"/> SUNV-H	Yttre solskydd	<input type="checkbox"/> 5WH175	Vändskivehöjd över profil, 175 mm
<input checked="" type="checkbox"/> AD-ROOF	Takluftriktare	<input type="checkbox"/> 5WH185	Vändskivehöjd över profil- och monteringsplatta, 185 mm
<input checked="" type="checkbox"/> AD-SIDEL	Breda sidoluftriktare på bakkant hytt. För semidragare	<input type="checkbox"/> 5WH195	Vändskivehöjd över profil, 195 mm
<input type="checkbox"/> AD-SIDES	Smala sidoluftriktare på bakkant hytt för jämnlast chassin	<input type="checkbox"/> 5WH200	Vändskivehöjd över profil, 200 mm
<input checked="" type="checkbox"/> ADCF-F	Extra aerodynamiska detaljer	<input type="checkbox"/> 5WH205	Vändskivehöjd, 205 mm
<input checked="" type="checkbox"/> HL-LED	LED Huvudstrålkastare	<input type="checkbox"/> 5WH210	Vändskivehöjd över profil, 210 mm
<input type="checkbox"/> HLP-ST	Strålkastarskydd i stål	<input type="checkbox"/> 5WH220	Vändskivehöjd, 220 mm
<input type="checkbox"/> HLP-ST2	Strålkastarskydd i stål, galler och nät	<input type="checkbox"/> 5WH230	Vändskivehöjd, 230 mm
<input checked="" type="checkbox"/> DRL-LED	Varselljus LED lampor	<input checked="" type="checkbox"/> 5WLM-B	Smörjning vändskiva
<input type="checkbox"/> ASL-RF2	2 st extra fjärrljus i tak	<input type="checkbox"/> 5WLM-L	
<input type="checkbox"/> IDLAMP-A	Oranga ID-ljus	<input type="checkbox"/> 5WL-S1	Smörjning vändskiva + läsning
<input type="checkbox"/> IDLAMP-W	Vita ID-ljus	<input type="checkbox"/> 5WL-S2	
<input type="checkbox"/> IDLMPSW	Strömställare för ID-ljus	<input type="checkbox"/> TCIND	Trailerkoppling indikation
<input type="checkbox"/> BEACOA2F	2 st roterande varningsljus mont framkant tak	<input checked="" type="checkbox"/> RDECK	Gångbord mellan ramsida 510 mm
<input type="checkbox"/> BEACOA2R	2 st roterande varningsljus mont bakkant tak	<input type="checkbox"/> RDECK-M	Tredelat gångbord, två bord över ram och ett bord över batterilåda/tank
<input type="checkbox"/> BEACON-P	Förberedd kabeldragning för varningsljus på tak	<input type="checkbox"/> SRWL-2RW	Två vita arbetslampor monterade bak på chassit (vänster/höger sida) och en 3-läges strömställare (På/Av/Back)
<input type="checkbox"/> BEACONA4	Fyra stycken roterande varningsljus	<input type="checkbox"/> SRWL-PK	Förberedelsepaketet för chassimonterad arbetsbelysning och en 3-läges strömställare (På/Av/Back)
<input type="checkbox"/> CABPT-R1	Kabelgenomföring i hyttak	<input type="checkbox"/> SWL-2RW	Två vita arbetslampor monterade bak på chassit (vänster/höger sida) och en 2-läges strömställare (På/Av)
<input checked="" type="checkbox"/> CABPT-R2	Två st kabelgenomföringar i tak	<input type="checkbox"/> SWL-PK	Kabel fördragning för lastljus på sidan ram Max 280 W, 2-läges strömställare
<input type="checkbox"/> SPOTP-F	Förberedd för fjärrljus i fronten	<input checked="" type="checkbox"/> WL-TA1W	Vändskive/arbets belysning med vittljus
<input type="checkbox"/> SPOTP-R	Förberedd kabeldragning för fjärrljus på hyttak	<input type="checkbox"/> WLC-H2W	2 st vita LED arbetsljus monterade bakkant hyttak
<input type="checkbox"/> SPOTP-RF	Förberedd för fjärrljus i front och hyttak max 2x280 W	<input type="checkbox"/> WLC-PKH	Förberedelsepaketet för högt monterade arbetslampor
<input type="checkbox"/> ROS-IL	Belysning i ljusskylt	<input type="checkbox"/> WLC-PKL	Förberedelsepaketet för lågt monterade arbetslampor på hyttrygg
<input type="checkbox"/> ROS-IL2	Belysning i ljusskylt med bipackad strömbrytare	<input type="checkbox"/> WLC-PKLH	Förberedelsepaketet för lågt och högt monterade arbetslampor
<input type="checkbox"/> ROS-ILP	Förberedd för ljusskylt	<input type="checkbox"/> ECBB-BAS	Elcentral för påbyggare
<input type="checkbox"/> CSGN-FMX	Dekal "FMX" i ljusskylt	<input checked="" type="checkbox"/> ECBB-HIG	Elcentral för påbyggare samt påbyggare modul
<input checked="" type="checkbox"/> HORN-F1S	Signalhorn innanför grill	<input checked="" type="checkbox"/> BBCHAS1	7-poligt eluttag för påbyggare
<input type="checkbox"/> HORN-R2S	Två tryckluftshorn monterat på vardera sidan av taket på takbågen	<input type="checkbox"/> BBCHAS3	3 st. 7-poliga eluttag för påbyggare
<input type="checkbox"/> ANT-CBR	Antenn för kommunikationsradio 25 mhz	<input type="checkbox"/> BEPR-T2	El prep chassi för tipp för fjärrkontroll
<input type="checkbox"/> ACCBBR-AP	Främre, mittre och bakre takbåge, för montering av diverse utrustning	<input type="checkbox"/> EXSTER	VDS med Fjärrstyrning
<input type="checkbox"/> ACCBBR-F	Främre takbåge, för montering av diverse utrustning	<input checked="" type="checkbox"/> TD-LED	Elstyrenhet för LED ljus på för släp
<input type="checkbox"/> ACCBBR-FM	Fram och mittmonterad takbåge, för montering av diverse utrustning	<input type="checkbox"/> AUXL-SPK	Prep för snöplog
<input type="checkbox"/> ACCBBR-FR	Främre och bakre takbåge, för montering av diverse utrustning	<input type="checkbox"/> AESW2	2 st extra bistabila strömställare
<input type="checkbox"/> ACCBBR-M	Mittre takbåge, för montering av diverse utrustning	<input type="checkbox"/> AESW2PK	2 st extra bistabila digitala strömställare och kablage för 4 strömställare
<input type="checkbox"/> ACCBBR-R	Bakre takbåge, för montering av diverse utrustning		
<input type="checkbox"/> ACCBBR-RM	Bakre och mittre takbåge, för montering av diverse utrustning		
<input type="checkbox"/> RFCAR-BC	Hållare för bakskärmar monterad bak hyttvägg		

Standardutrustning

Tillvalsutrustning

För mer detaljerad information om hytt- och drivlinekomponenter, se separata datablad.

För all möjlig tillvalsutrustning och utrustningskombinatorik, kontakta din Volvoåterförsäljare som kan skapa en specifikation som tillgodoser dina krav med hjälp av Volvos säljstödprogram (VSS).

Fabriken förbehåller sig rätten att modifiera konstruktionen och ändra utrustning utan förvarning. Specifikationen kan variera från land till land.

MODELLUTBUD

FMX 4X2 T Dragbil Elektrisk FMX 42T E

- **AUXSW-4** Förberedd kabeldragning för 4 strömställare

Leveransservice

- **DRUT1** "My Truck" appen, 2 år förbetalt
- **DRUT2** "My Truck" appen, 2 år förbetalt
- **DRUT3** "My Truck" appen, 3 år förbetalt
- **DRUT4** "My Truck" appen, 4 år förbetalt
- **DRUT5** "My Truck" appen, 5 år förbetalt