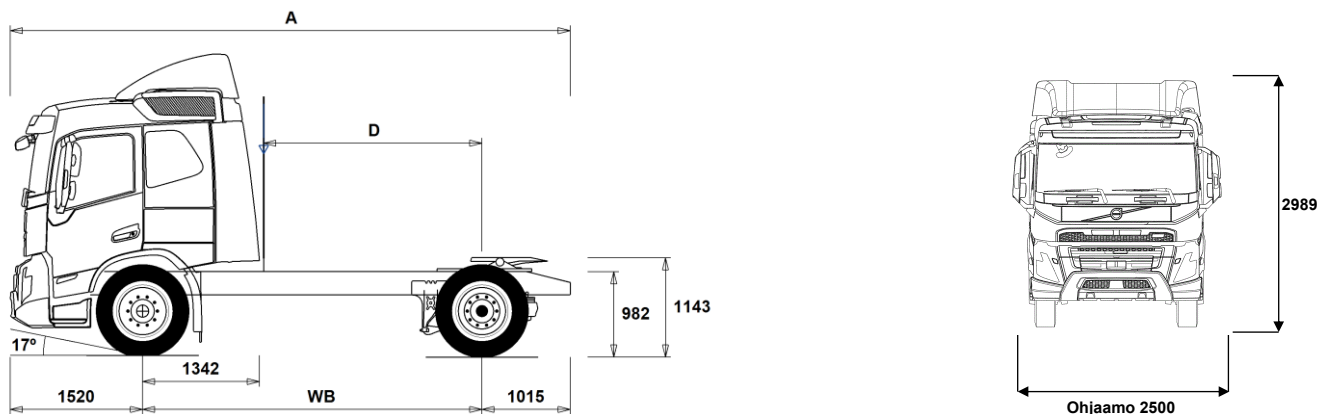


MALLISTO

FMX 4x2 Tractor ELECTRIC FMX 42T E



Alustan mitat [mm]

WB Akseliväli	3900
A Alustan kokonaispituus	6435
D Etäisyys ilmanoton takareunasta taka-akselin keskipisteeseen	2508
F Vetopöydän paikka (EC Directive 96/53 mukaan)	925

Alustan massa [kg]

Etuakseli	6105
Taka-akseli	3795
Alustan paino	9900

Kääntöympyrä [mm]

Kääntöympyrän halkaisija,renkaasta	14000
Kääntöympyrän halkaisija,puskurista	15500

Sallitut massa [kg]

Ajoneuvon kokonaismassa	21000
Yhdistelmän kokonaismassa	44000
Etuakseli	8000
Taka-akseli	13000

Tekninen

21000
44000
8000
13000

Tärkeät huomautukset

Alustan mitat

Ohjaamon korkeus: +370 mm lisää CAB-HSLP, -208 mm lisää CAB-LSLP.
D-mitta sisältäen etuväliin 50 mm ja tasakuorma-autolle lisää apurunko 100 mm.

Korkeus voi vaihdella ± 20 mm lehtijousille ja ± 10 mm ilmajousitetulle.
Kaikki mitat ovat kuormaamattomalle alustalle ja teliakselit alhaalla. Chassis height used: CHH-MED.
Height change when chassis height CHH-HIGH: 0 mm.

Massat ja mitat perustuvat seuraaviin renkaisiin:
Etuakselin renkaat: 315/80R22.5
Vetoakselin renkaat: 315/80R22.5

Alustan massoihin sisältyy öljyt, vesi, AdBlue, polttoainemäärä 0 litroissa ja ilman kuljettajaa. Alustan paino voi vaihdella $\pm 3\%$.

Kääntösäteet on teoreettisesti laskettu.

Lakisäätteiset massat voivat vaihdella maakohtaisesti.

Tarkempia painotietoja varten käytä WIS ohjelmaa lähimmän piirimyyjän luonna.

Älä käytä tätä piirustusta kuormakorin mitoittamiseen, vaan Volvon korirakenteen ohjetta ja alustapiirustusta FMX42TE.

MALLISTO

FMX 4x2 Tractor ELECTRIC FMX 42T E

Auton käyttö

- **RC-SMOOT** Ajo-olosuhteet, maantieajoa, >95% ajoajasta maanteilla

Peruskomponentit

- **CHH-HIGH** Alustan korkeus, korkea
- **CHH-MED** Alustan korkeus, medium
- **RAD-G4** Takailmajousitus - 1 akseli, josta 1 vetävä akseli - kevyt rakenne
- **RAD-GR** Takailmajousitus - 1 akseli, josta 1 vetävä akseli
- **FMXE-HS6** Korkea makuuohjaamo FMX Electric (Globe)
- **FMXE-LS6** Madallettu makuuohjaamo FMX Electric
- **FMXE-SL6** Makuuohjaamo FMX Electric
- **ESS450K** Akkujen kokonaiskapasiteetti 450kWh
- **ESS540K** Akkujen kokonaiskapasiteetti 540kWh
- **EPT2412** I-Shift vaihteisto sähköiselle voimanlinjalle 2400Nm (12-vaihdetta)
- **NEM2** Sähkömoottorien määrä, kaksi (330kW)
- **NEM3** Sähkömoottorien määrä, kolme (490kW)
- **RSS1344F** Taka-akseli, 13t, akselivälitys, GCW 44000kg, versio F
- **RSS1352B**

Varustepaketit

- **INFOHIGH** Mediapaketti, laaja valmius
- **DRIV-EXT** Kuljettajan ajopaketti, laajennettu
- **DRIV-SEL** Kuljettajan ajopaketti
- **1LIVFM-E** 1 vuode-paketti
- **2LIVFM-E** 2 vuode-paketti
- **SAFE-EXT** Ennakoiva turvallisuuspaketti, laajennettu
- **SAFE-SEL** Ennakoiva turvallisuuspaketti
- **RANGOP3** Toimintamatkan optimointi paketti, 3 vuoden sopimus
- **RANGOP4** Toimintamatkan optimointi paketti, 4 vuoden sopimus
- **RANGOP5** Toimintamatkan optimointi paketti, 5 vuoden sopimus

Alustan rakenne

- **FST-AIR** Etujousitus, ilmajousi
- **FSLB-BAS** Etujousituksen liikerata - perus
- **FAL10.0** Etuakselimassa 10.0 tonnia
- **FAL8.0** Etuakselimassa 8.0 tonnia.
- **FAL8.5** Etuakselimassa 8.5 tonnia
- **FAL9.0** Etuakselimassa 9.0 tonnia
- **FSTAB2** Kallistuksenvakaaja edessä, keskijäykkä
- **FSTAB3** Kallistuksenvakaaja edessä, jäykkä
- **RAL12** Taka-akselistomassa, 12 tonnia
- **RAL13** Taka-akselimassa 13 tonnia.
- **RSTAB1** Kallistuksenvakaaja takana
- **RSTAB3** Kallistuksenvakaaja takana, jäykkä
- **ASF-DL1** Ilmajousitus, yksi ajoasentotaso
- **ASF-DL3** Ilmajousitus, kolme ajoasentotasoa
- **ASF-DLL** Ilmajousitus, ajonopeuden mukaan säätävä taso
- **ACTST-TO** Volvo Dynamic Steering (VDS) - Aktiivinen ja tarkempi ohjaus lisäpumpulla ja vääntömomentin säädöllä
- **ASFE-BAS** Perusominaisuuksilla varustettu VDS
- **ASFE-OG** Ajonvakautusta edistävä VDS
- **ASFE-PO** Omia asetuksia tukeva ja ajonvakautusta edistävä VDS
- **ASFE-PS** Omia asetuksia tukeva VDS
- **AUXPARK** Lisäseisontajarru, etuakseli (4*2) tai 3./4.akseli (6*4/8*4)
- **RST-AIR** Takajousitus, ilmajousi
- **RST-AIR6**
- **FRAME266** Runkopalkin korkeus 266mm
- **FRAME300** Runkopalkin korkeus 300mm
- **FST8080** Runkopalkkien ainevahvuus, 8mm pysty/8mm vaaka

■ Vakio varuste

□ Valinnais varuste

Jos haluat tarkempaa tietoa Volvon voimansiirto linjasta katso erillistä esitettä.

Jos haluatte lisää tietoa ottakaa yhteyttä lähimpään Volvo jälleenmyyjään (VSS).

Tehdas ja maahantuojat varaa oikeuden muuttaa rakennetta ja varustelua ilman aikaisempaa ilmoitusta. varustelu on maakohtainen. The specification can vary from country to country.

- **FIL-EEEB** Sisärunko, moottorin takapäältä-telin takapäähän
- **BBOX-EF** Akkukotelo rungon takaylityksessä
- **BATTAMP** Akun ampeerimittari (ei akkuanturia)
- **BATTIND** Akun virranhallinta (akkuanturi ja virranhallinta - suurelle virrankulutukselle)
- **WHC-FOL1** Pyöräkiila, yksi taitettava pyöräkiila
- **WHC-FOL2** Pyöräkiila, kaksi taitettavaa pyöräkiilaa
- **WHCP-F** Pyöräkiilat, sijainti auton etuosassa
 - TRACTOR, BBOX-L, Fold, 1/2 w chocks = Top of left side battery box
 - TRACTOR, BBOX-EF, Fold, 1/2 w chocks = Top of lefts side fuel tank
 - TRACTOR, BBOX-EF, Fix, 2 w chocks = Left frame front of fuel tank
 - RIGID, 1 front axle, Fold, 1/2 w chocks = Top of left side battery box
 - RIGID, 2 front axles, Fold, Frame free space, 2 wc = Top of left side battery box
 - RIGID, 2 front axles, Fix, W/o frame free space, 2 wc = Left frame behind 1st front wheel
- **WHCP-T** Pyöräkiilat, väliaikainen kuljetusasennus, pakattuna mukaan auton tavaralaatikkoon
- **CHAIN-S** Lumiketjut
- **HOOK-SC** Lumiketjujen säilytyskourut rungossa
- **TOWF-HD1** Yksi vetopiste edessä, Heavy duty
- **TOWR-ONE** Hinauskoukku takana
- **TREL15** Perävaunun sähköliitännät 15 napaa (ADR)
- **TREL7-7** Perävaunun sähköliitännät 2 * 7 napaa
- **TBC-DUO** Perävaunun Duomatic paineilmalititimet.
- **TBC-EC** Perävaunun EU paineilmalititimet.
- **TRBR-HCF** Perävaunun käsihallintaventtiili
- **TRBR-HCR** Perävaunun käsihallintaventtiili, alennettu paine.
- **TRBR-STA** Perävaunun jarrujen hallinta viiksestä (<4 km/h)
- **TRB-STRE** Automaattinen alhaisen nopeuden perävaunujarru (stretch brake). Auttaa ehkäisemään linkkuveitsi-ilmiötä sekä parantamaan yhdistelmän käsiteltävyyttä
- **RFEND-B** Takalokasuoja perusmalli.
- **RFH-BAS** Lokasuojien asennuskorkeus normaali (peruskorkeus). Normaali, optimaalinen asennuskorkeus – suositeltava versio. Täyttää lakivaatimukset ja ottaa huomioon rengaskoon, vetopöydän ja alustan korkeuden.
- **RFH-HIG** Lokasuojien asennuskorkeus korkea (esim. maansiirto) Lokasuojien asennuskorkeus korkea (esim. maansiirto)
- **RFH-LOW** Korkein asennuskorkeus. Sopiva esimerkiksi maansiirtoautoon ja muihin vaativiin olosuhteisiin. Lokasuojien asennuskorkeus matala (matalat autot)
- **BLIGHT-E** Jarruvalot, hätäjarrutusvalot

Renkaat ja vanteet

- **RT-AL** Alumiinivanne, harjattu, vakioirei'itys, (pitkät pultit)
- **RT-ALDP** Alumiinivanne, Dura-Bright, vakioirei'itys, (pitkät pultit)
- **RT-ALDPD** Alumiinivanne, Dura-Bright, kaksoisrei'itys, (lyhyet pultit)
- **RT-ALDU** Alumiinivanne, harjattu, kaksoisrei'itys, (lyhyet pultit)
- **SPWT-D** Varapyörä, vetorenkaan koko ja kuvio
- **SPWT-F** Varapyörä. Koko ja kuvio sama kuin etuakselilla olevat pyörät.
- **SWCP-T** Varapyörätelineen sijainti: kuljetusasennus rungon päällä
- **SWCP-TP** Varapyörän kuljetusasennus rungon päällä
- **JACK-12T** Tunkki 12 tonnia
- **JACK-15T** Tunkki 15 tonnia
- **JACK-20T** Tunkki 20 tonnia

MALLISTO

FMX 4x2 Tractor ELECTRIC FMX 42T E

<input checked="" type="checkbox"/> TOOL-BAS	Työkalusarja, perus	<input checked="" type="checkbox"/> LSS-DW	Lane keeping support -Kaistavahti. Pakollinen 2- tai 3- akselisissa autoissa 1.11.2015
<input type="checkbox"/> TOOLKIT	Työkalusarja, laaja	<input type="checkbox"/> LSS-DW3	Pilot Assist, aktiivinen kaistallapitoavustin, kaistavahti ja liikennemerkitunnistus
<input type="checkbox"/> INFLAHOS	Renkaantäyttöletku	<input checked="" type="checkbox"/> LCS4	Kaistanvaihtoavustin törmäysvaroittimella molemmin puolin
<input type="checkbox"/> GAUGE-TP	Rengaspainemittari	<input checked="" type="checkbox"/> DAS-W	Kuljettajan viireystilan valvonta.
Voimansiirron varusteet			
<input type="checkbox"/> DRM-B	Ajotila, balanced	<input type="checkbox"/> RSSENS-W	Sateentunnistin tuulilasille, säädettävä
<input checked="" type="checkbox"/> DRM-BE	Normaali + Economy ajotila (balanced + economy)	<input checked="" type="checkbox"/> CU-ECC	Lämmityslaite ja ilmastointi automaattisella lämpötilan säädöllä ECC.
<input type="checkbox"/> PVT-MAP	I-See vakionopeudensäädin – karttapohjainen (5v sopimus)	<input type="checkbox"/> CU-ECC2	Automaatti-ilmastointi ECC2, auringonvaloanturilla, kosteudentunnistimella, ilmanlaadun tunnistimella ja aktiivihiihisuodattimella
<input type="checkbox"/> EP400A	Korkeajännite ulosotto 400V, AC	<input checked="" type="checkbox"/> IMMOBIL	Käynnistyksenesto, Immobilizer
<input type="checkbox"/> PTR-D	Voimanotto hydrauliasennus, vaihteiston takana, hidas.	<input type="checkbox"/> ALARM-E	Varashälytin, laajennettu, ohjaamo/kori/perävaunu
<input type="checkbox"/> PTR-DH	Voimanotto hydraulii suora-asennus, vaihteiston takana, nopea.	<input checked="" type="checkbox"/> ISUNS-BS	Sivuhäikäisysuojat molemmilla puolin
<input type="checkbox"/> PTR-DM	Voimanotto hydraulii suora-asennus, vaihteiston takana, keskinopea.	<input checked="" type="checkbox"/> ISUNS-DS	Sivuhäikäisysuoja kuljettajan puolella
<input type="checkbox"/> PTR-F	Voimanotto, vaihteisto/laippa-asennus	<input type="checkbox"/> ISUNF-RE	Häikäisysuojus, sähköinen rullaverho
<input type="checkbox"/> PTR-FH	Voimanotto laipalla, vaihteiston takana, nopea.	<input checked="" type="checkbox"/> ISUNF-RM	Häikäisysuojus, manuaalinen rullaverho
<input type="checkbox"/> PTR-FL	Voimanotto laipalla, vaihteiston takana, vakio hidas	<input type="checkbox"/> ADFS	Kaksi extra DIN-paikkaa etuhyllyllä (push/pull tyyppinen)
<input type="checkbox"/> PTRD-D	Voimanulosotto. Kahdelle hydraulipumpulle suora asennus maksimiteho, ulommaisesta 90 kW, sisimmäisestä 100 kW, maksimi vääntömomentti yhteensä 550 Nm. 1000 Nm kun vain sisempi pumpu on kytketty.	<input checked="" type="checkbox"/> BUPALARM	Peruutushälytin.
<input type="checkbox"/> PTRD-D1	Voimanotto yhdellä laipalla taaksepäin sekä yhdellä hydraulipumppu asennus mahdollisuudella eteenpäin. Maksimiteho 90 kW. Maksimi vääntömomentti 550 Nm.	<input type="checkbox"/> RTOLL-PK	Tietullimaksun esiasennussarja (Saksa)
<input type="checkbox"/> PTRD-D2	Voiman ulosotto kahdella laipalla taaksepäin sekä esivalmius yhdelle hydraulipumppuasennusta varten taaksepäin. Maksimiteho: eteenpäin ulompi 90 kW, taaksepäin ulompi 90 kW. Taaksepäin sisempi 100 kW maksimi vääntömomentti 550 Nm per voimanottoaikka.	<input checked="" type="checkbox"/> LOADIND	Kuormanilmaisin, kahden rautajousitetun etuakselin autoissa vain taka-akselilla
<input type="checkbox"/> PTRD-F	Voimanulosotto. Kaksoismalli yhdellä laipalla maksimiteho 90 kW. Maksimi vääntömomentti 550 Nm.	<input type="checkbox"/> REMC-MF	Work Remote langaton monitoimikaukosäädin. (Kaukosäätimen saatavilla myös kuormanilmaisintoiminto ilmajousitetuille akseleille.)
<input type="checkbox"/> HPG-F101	VOAC F1-101 hydraulipumppu	<input checked="" type="checkbox"/> FIREXT3F	Palosammutin 3 kg, suomenkielinen ohje
<input type="checkbox"/> HPG-F41	VOAC F1-41 hydraulipumppu	<input type="checkbox"/> WARNEST	Turvaliivi
<input type="checkbox"/> HPG-F51	VOAC F1-51 hydraulipumppu	<input checked="" type="checkbox"/> WARNTRI2	Varoituskolmio, 2 kpl
<input type="checkbox"/> HPG-F61	VOAC F1-61 hydraulipumppu	<input type="checkbox"/> AIDKIT	Ensiapulaukku. Sis. laastaria, pesulappuja, siteitä, painesiteitä, henkitysmaskin, hanskat ja sakset
<input type="checkbox"/> HPG-F81	VOAC F1-81 hydraulipumppu	<input type="checkbox"/> WARNLAMP	Varoituslamppu, kannettava
<input checked="" type="checkbox"/> CRUIS-E	Vakionopeudensäädin, ECO (I-cruise+hallinta ohjauspyörästä)	<input type="checkbox"/> LAMP-IN	Tarkastuslamppu
<input checked="" type="checkbox"/> STWPOS-L	Ohjauspyörä vasemmalla	<input type="checkbox"/> BULBKIT	Lamppu- ja varokesarja
<input type="checkbox"/> STWPOS-R	Ohjauspyörä oikealla	<input type="checkbox"/> WRITEPAD	Kirjoituslata.
<input type="checkbox"/> STWM-LE	Ohjauspyörä, nahkaa	<input type="checkbox"/> DST-CF5	Kuljettajan istuin, mukavuus, jousitettu, turvavyöt istuimessa, sähkölämmitteinen.
<input type="checkbox"/> STGW-AD2	Kolmeen suuntaan säädettävä ohjauspyörä (mkl. ohjauspylväs)	<input type="checkbox"/> DST-CF6	Kuljettajan istuin , mukavuus malli, jousitettu, turvavyöt istuimessa, sähkölämmitteinen, tuuletettu.
<input type="checkbox"/> STGW-ADJ	Säädettävä ohjauspyörä	<input type="checkbox"/> SBD-RED	Turvavyöt, punainen väri
<input checked="" type="checkbox"/> 1DAYDIG4	Ajopiirturi, digitaalinen GEN2 (DTCO4.1, pakollinen 21.8.2023 alkaen)	<input type="checkbox"/> PST-BAS1	Matkustajan istuin, perus 1
<input type="checkbox"/> TAC-PK2		<input type="checkbox"/> PST-CF5	Matkustajan istuin, Comfort 5
<input type="checkbox"/> ARSL	Lisänopeudenrajoitin, katkaisin kojelaudassa	<input checked="" type="checkbox"/> PST-STD2	Matkustajan istuin, perus 2
<input checked="" type="checkbox"/> ESP-BAS1	Ajovakaudenhallinta ESP1. Vetoautot ja tasakuorma-autot pieni omamassa, matala painopiste. Esim nuppiautot tai matalan painopisteen autot, mkl säiliöautot. Autot jotka ovat tyhjänä kevyitä.	<input type="checkbox"/> SBPRE-PS	Matkustajan turvavyön kiristys
<input type="checkbox"/> ESPC-RO	ESP katkaisija (rajoitus/poiskytkentä)	<input type="checkbox"/> ARMRE-BB	Molemminpuoliset käsinojat, kuljettajan ja apukuljettajan istuimet
<input type="checkbox"/> HWSS-AC	ACC vakionopeudensäädin (törmäyksen varoitus toiminto). Vain 4+ akselisiin autoihin 1.11.2015 jälkeen	<input type="checkbox"/> ARMRE-DB	Molemminpuoliset käsinojat, kuljettajan istuin
<input type="checkbox"/> HWSS-ACB	Automaattinen hätäjarrutus, törmäysvaroitusta ja ACC vakionopeudensäädin. Vaihtoehtoinen varuste, jossa automaattinen hätäjarrutustoiminto on täydennetty ACC-vakionopeudensäätimellä.	<input type="checkbox"/> ARMRE-PB	Molemminpuoliset käsinojat, apukuljettajan istuin
<input checked="" type="checkbox"/> HWSS-FCB	Automaattinen hätäjarrutus ja törmäysvaroitusta. Vähimmäisvaatimus 2- tai 3- akselisissa 1.11.2015	<input type="checkbox"/> ARU-BAS	Kyynärnoja, keinoahkaa
		<input type="checkbox"/> ARU-LEA	Kyynärnoja, nahkaa
		<input checked="" type="checkbox"/> FMAT-RUB	Kumimatot
		<input checked="" type="checkbox"/> FMAT-TX2	Tekstiili- ja kumimatot
		<input checked="" type="checkbox"/> LBK70	Alasänky 700mm, kiinteä
		<input type="checkbox"/> MATL-FI	Alavuoteen joustinpatja, kierrejousi, suositus yli 100kg henkilölle
		<input checked="" type="checkbox"/> MATL-SF	Alavuoteen joustinpatja premium malli , puolijäykät kierrejouset, suositus maks 100kg henkilölle

Vakio varuste

Valinnais varuste

Jos haluat tarkempaa tietoa Volvon voimansiirto linjasta katso erillistä esitettä.

Jos haluatte lisää tietoa ottakaa yhteyttä lähimpään Volvo jälleenmyyjään (VSS).

Tehdas ja maahantuojat varaa oikeuden muuttaa rakennetta ja varustelua ilman aikaisempaa ilmoitusta. varustelu on maakohtainen. The specification can vary from country to country.

MALLISTO

FMX 4x2 Tractor ELECTRIC FMX 42T E

- **5WT-SH** Vetopöytä, SAF-Holland/+GF+ SK-S 36.20V valettu vetopöytä
- **5WH140** Vetopöydän korkeus 140 mm.
- **5WH150** Vetopöydän korkeus 150 mm.
- **5WH160** Vetopöydän korkeus 160 mm.
- **5WH175** Vetopöydän korkeus 175 mm.
- **5WH185** Vetopöydän korkeus 185 mm.
- **5WH195** Vetopöydän korkeus 195 mm.
- **5WH200** Vetopöydän korkeus 200 mm.
- **5WH205** 205 mm, Vetopöydän jalkakorkeus
- **5WH210** Vetopöydän korkeus 210 mm
- **5WH220** Vetopöydän korkeus 220 mm.
- **5WH230** Vetopöydän korkeus 230 mm
- **5WLM-B** Vetopöydän voitelutarve, perus - normaali pinta
- **5WLM-L** Vetopöydän voitelutarve, alhainen - liukulevyt. Tarkoitettu käytettäväksi käyttötehtävissä joissa perävaunun irtikytkennät ovat harvinaisia ja sama perävaunu on käytössä toistuvasti.
- **5WL-S1** Vetopöydän voitelu, lukitusmekanismi ja pöytälevy
- **5WL-S2** Vetopöydän voitelu, lukitusmekanismi
- **TCIND** Perävaunun kytkennän indikaattori
- **RDECK** Kävelytaso, 510 mm
- **RDECK-M** Kävelytaso, 760 mm
- **SRWL-2RA** Työvalot, 2 kpl oranssi, alustan takaosaan. 3-asentoa (on/off/peruutus) (LED W1911)
- **SRWL-2RW** Työvalot, 2 kpl valk. alustan takaosaan. 3-asentoa (on/off/peruutus) (LED W1911)
- **SRWL-PK** Johtosarjavalmius sivu- takatyövaloille alustassa ja kolmiasentoinen katkaisija, maks 280 w
Wiring prep for side&rear working lamps on chassis + a three-position switch, max 280 w
- **SWL-2RA** Työvalot, 2 kpl oranssi, alustan takaosaan. 2-asentoa (on/off) (LED W1911)
- **SWL-2RW** Työvalot, 2 kpl valk. alustan takaosaan. 2-asentoa (on/off) (LED W1911)
- **SWL-PK** Johtosarjavalmius sivu työvaloille alustassa ja kaksi asentoinen katkaisia maks 180 W
- **WL-TA1A** Vetopöydän valo, keltainen
- **WL-TA1W** Vetopöydän valo, valkoinen
- **WLC-H2A** Ohjaamon työvalot, kaksi kappaletta H3/70W oransseja valoja ohjaamoon korkealle asennet.(LED W1911)
- **WLC-H2W** Ohjaamon työvalot, kaksi kappaletta H3/70W valkoisia valoja ohjaamoon korkealle asennet. (LED W1911)
- **WLC-PKH** Työvaloalvmius ohjaamon takaseinään ylösasennetuille työvaloille (kaapelit, katkaisin ja läpivienti takaseinässä)
- **WLC-PKL** Työvaloalvmius ohjaamon takaseinään alasasennetuille työvaloille (kaapelit, katkaisin ja läpivienti takaseinässä)
- **WLC-PKLH** Työvaloalvmius ohjaamon takaseinään ylös- ja alasasennetuille työvaloille (kaapelit, katkaisin ja läpivienti takaseinässä)
- **ECBB-BAS** Päällirakentajan sähkökeskus, ei päällirakennemoduulia ECBB-BAS
- **ECBB-HIG** Päällirakentajan sähkökeskus mkl. päällirakennemoduuli ECBB-HIG
- **BBCHAS1** Päällirakentajan sähköliitäntä, yksi kappale 7-napaisia liitäntöjä
- **BBCHAS3** Päällirakentajan sähköliitäntä, kolme kappaletta 7-napaisia liitäntöjä
- **BEPR-T2** Kippiauton sähkövalmius WRC-kaukosäätimellä
- **EXSTER** Etäohjaus BBM moduulin kautta
- **TD-LED** LED valoja tukeva perävaunun tunnistus
- **AUXL-SPK** Auravalovalmius
- **TAILPRE2** Takalaitanostimen Work Remote valmius. Mahdollistaa takalaitanostimen sähköisten lähtöjen hallinnan WRC kaukosäätimellä.
- **TAILPREP** Takalaitanostimen valmiussarja
- **AESW2** Päällirakentajan katkaisimet, kaksi kaksiasentoista katkaisinta (AUX1 ja AUX2)
- **AESW2PK** Päällirakentajan katkaisimet, kaksi katkaisinta (AUX1 ja AUX2) ja valmius neljälle lisäkatkaisijalle tyhjän peitelevyn takana

- **AUXSW-4** Päällirakentajan katkaisimet, valmius neljälle extra-katkaisimelle (johdotus)

Luovutustoimenpiteet

- **FMS-PK** FMS tiedonsiirtojärjestelmä
- **DRUT3** My Truck sovellus (3v sopimus)
- **TSRS**

■ Vakio varuste

□ Valinnais varuste

Jos haluat tarkempaa tietoa Volvon voimansiirto linjasta katso erillistä esitettä.

Jos haluatte lisää tietoa ottakaa yhteyttä lähimpään Volvo jälleenmyyjään (VSS).

Tehdas ja maahantuojat varaa oikeuden muuttaa rakennetta ja varustelua ilman aikaisempaa ilmoitusta. varustelu on maakohtainen. The specification can vary from country to country.

MALLISTO

FMX 4x2 Tractor ELECTRIC FMX 42T E

Volvo Trucks. Driving Progress