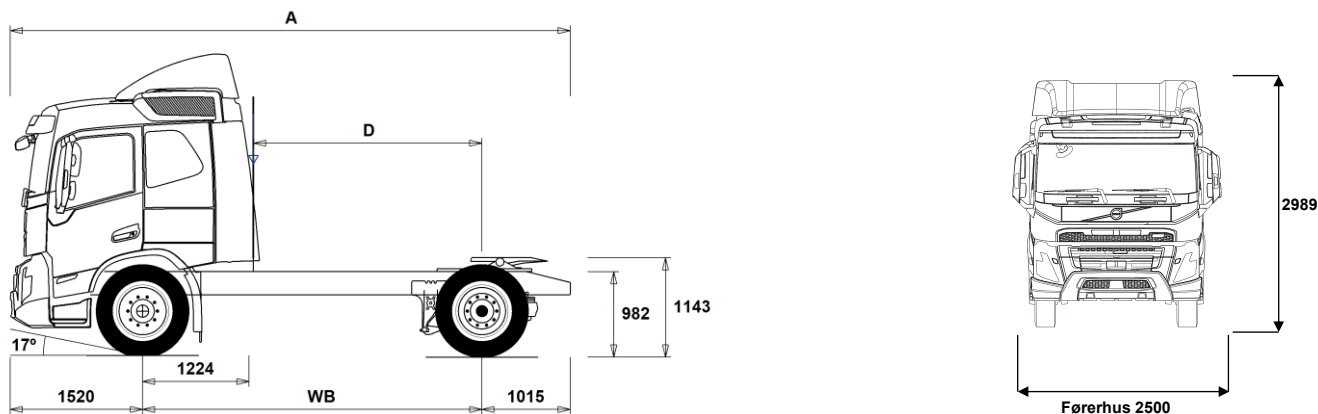


MODELSERIE

Elektrisk FMX 4x2 sættevognstrækker FMX 42T E



Chassisdimensioner [mm]

WB Akselafstand	3900
A Total chassislængde	6435
D Bagakselcentrum til bagkant luftindtag	2626
F AP-mål (EC Direktiv 96/53)	925

Chassisvægte [kg]

Foraksel	6120
Bagaksel	3810
Egenvægt	9930

Vendediameter [mm]

Vendediameter, målt ved vejbane	14000
Vendediameter, målt mellem to vægge	15500

Vægte [kg]

	Lovlige	Tekniske
Totalvægt lastvogn	18000	21000
Vogntogsvægt	44000	44000
Foraksel	8000	8000
Bagaksel	11500	13000

Noter

Chassisdimensioner

Førerhushøjde: +370 mm for CAB-HSLP, -208 mm for CAB-LSLP.
D-målet inkluderer frigang på 50 mm samt for lange chassier en hjælperamme på 100 mm.
Højder kan variere ± 20 mm ved bladfedre og ± 10 mm ved luftaffjedring.
Alle dimensioner er ved ubelastet chassis og evt. løbeaksel sænket. Anvendt chassishøjde: CHH-MED.
Højde ændring med chassis højde CHH-HIGH: 0 mm.

Vægte og dimensioner er baseret på følgende dæk:

Dæk, foraksel:	315/80R22.5
Dæk, drivaksel:	315/80R22.5

Chassisvægte inkluderer olie, vand, AdBlue, 0 liter brændstof og ingen chauffør. Egenvægt kan variere $\pm 3\%$.

Vendediameterne er teoretisk beregnede.

Lovlige vægte kan variere fra land til land.

For mere detaljeret vægtinformation samt vægt af evt. ekstraudstyr, kontakt din lokale Volvo forhandler.

Anvend IKKE denne tegning ved opbygning af chassiset. Der henvises til Volvos opbygningsinstruktioner samt til chassistetning FMX42TE.

MODEL SERIE

Elektrisk FMX 4x2 sættevognstrækker FMX 42T E

ANVENDELSE

- **RC-SMOOT** Landevejskonfiguration (RC-SMOOT)

HOVEDKOMPONENTER

- **CHH-HIGH** Chassishøjde - Standard (CHH-HIGH)
- **CHH-MED** Chassishøjde - Medium (CHH-MED)
- **RAD-G4** Luftaffjedret drivaksel (letvægtsaksel)
- **RAD-GR** Luftaffjedret drivaksel
- **FMXE-HS6** Globetrotter-Førerhus
- **FMXE-LS6** Langt førerhus - lavt tag (Autotransporter)
- **FMXE-SL6** Langt førerhus
- **ESS450K** Batterikapacitet 450 kWh
- **ESS540K** Batterikapacitet 540 kWh
- **EPT2412** I-Shift - Gearkasse, AT2412, 12 frem/4 bak
- **NEM2** 2 stk. elmotorer samlet effekt 330 kW (449 hk)
- **NEM3** 3 stk. elmotorer samlet effekt 490 kW (666 hk)
- **RSS1344E** Bagaksel, RSS1344E, 13/44 tons enkeltgear med differentialespærre.

PAKKER

- **INFOHIGH** Informationspakke - høj 12" dynamisk hoveddisplay med 3 instrument views (Standard, Fokus og last) 9" touch sidedisplay Voicekontrol (Alexa - engelsk, tysk, fransk, italiensk og spansk) Mulighed for at håndtere op til 8 kameraer (kræver ekstra interface) Bluetooth interface - understøtter tilkobling af 2 telefon samtidig Internet forbindelse kan oprettes via tethering - Bluetooth, Wi-Fi eller USB Lydanlæg 4x25 watt med følgende media funktioner radio, USB og Bluetooth Multisprogsudgave med frit valg mellem 33 sprog.
- **DRIV-EXT** Drive Pakke - Extended
- **DRIV-SEL** Drive Pakke - Selected
- **1LIVFM-E** Indretning 1 (1 køje)
- **2LIVFM-E** Indretning 2 (2 køjer)
- **SAFE-EXT**
- **SAFE-SEL**
- **RANGOP3** Rækkevidde optimeringspakke - 3 års abonnement
- **RANGOP4** Rækkevidde optimeringspakke - 4 års abonnement
- **RANGOP5** Rækkevidde optimeringspakke - 5 års abonnement

CHASSIS LAYOUT

- **FST-AIR** Forfjedre, luft inkl. støddæmpere.
- **FSLB-BAS** Standard vandring af affjedring på foraksel
- **FAL10.0** Teknisk foraksletryk 10.000 kg.
- **FAL8.0** Teknisk foraksletryk 8.000 kg.
- **FAL8.5** Teknisk foraksletryk 8.500 kg.
- **FAL9.0** Teknisk foraksletryk 9.000 kg.
- **FSTAB** Krængningsstabilisator, standard/for.
- **FSTAB2** Krængningsstabilisator, medium kraftig/for.
- **FSTAB3** Krængningsstabilisator, ekstra kraftig/for.
- **RAL12** Teknisk bagaksletryk 12.000 kg.
- **RAL13** Teknisk bagaksletryk 13.000 kg.
- **RSTAB1** Krængningsstabilisator, trin 1, standard/bag.
- **RSTAB3** Krængningsstabilisator bag, trin 3, kraftig.
- **ASF-DL1** Luftaffjedring, 1 kørehøjde.
- **ASF-DL3** Luftaffjedring, 3 kørehøjder.
- **ASF-DLL** Luftaffjedring, Automatisk sænkning af kørehøjde - hastighedsstyret
- **ACTST-TO** Volvo Dynamic Steering (VDS) Med elektrisk motor monteret på styrehus som giver ekstra moment til reduktion af nødvendig kraft for drejning af rat.

■ Standardudstyr

□ Valgfrit udstyr

Førerhuse og drivlinjer beskrives mere detaljeret i separate datablade.

Kontakt din lokale Volvo forhandler for yderligere informationer om mulige varianter og kombinationer af disse.

Vi forbeholder os ret til ændringer i konstruktion og udstyr uden forudgående varsel. Specifikationer kan variere fra land til land.

Giver mere direkte styring og reducerer styrekraften med op til 85 %.

- **ASFE-BAS** Volvo Dynamisk Styring - standard
- **ASFE-OG** Volvo Dynamisk Styring - med stabilitetsassistent
- **ASFE-PO** Volvo Dynamisk Styring - med personlig indstilling og stabilitetsassistent
- **ASFE-PS** Volvo Dynamisk Styring - med personlig indstilling
- **AUXPARK** Ekstra parkeringsbremse. 2 ekstra potter.
- **RST-AIR** Bagfjedre, luft.
- **RST-AIR6**
- **FRAME266** Rammehøjde (udvendig) 266 mm
- **FRAME300** Rammehøjde (udvendig) 300 mm
- **FST8080** Rammetykkelse - 8 mm i krop/8 mm i flange. Farve grå (Sea Wolf Blue 1042)
- **FIL-EEEB** Innerliner, fra bagenden af motoren til afslutning af bogie.
- **BBOX-EF** Batterikasse i overhæng bag. Kun velegnet til ISO-trailere med 1600 mm overhæng for.
- **BATTAMP** Batteriindikator standard (spænding og strøm).
- **BATTIND** Batteriindikator med ekstra information om ladetilstand (bla. GEL batterier)
- **WHC-FOL1** Stopklods, 1 stk, sammenklappelig. DIN76051-G53
- **WHC-FOL2** Stopklodser, 2 stk, sammenklappelig. DIN76051-G53.
- **WHCP-F** Stopklodser, placeret foran på chassiset.
- **WHCP-T** Stopklodser, transportmonterede.
- **CHAIN-S** Snekæder til 1 aksel (ved 6x6 kæder til 2 aksler).
- **HOOK-SC** Snekædekroge i overhæng bag.
- **TOWF-HD1** 1 bugseringsanordning, front (kraftig)
- **TOWR-ONE** 1 bugseringsanordning, bag.
- **TREL15** Eltilslutning til trailer/PHV via 15-polet elstik. (ADR)
- **TREL7-7** Elstik, 2 x 7-polet (24N+24S) ikke ADR
- **TBC-DUO** Duomatic, luftkoblinger bremsere.
- **TBC-EC** Bosch, luftkoblinger bremsere.
- **TRBR-STA** Stationær kontrol af trailer.
- **TRB-STRE** ESP vogntogsbremse. Elektronisk styret afbremsning af sættevogn/påhængsvogn, således at saksning undgås.
- **RFEND-B** Heldækkende lavtmonterede bagskærme med aftagelig top.
- **RFH-BAS** Bagskærmhøjde optimeret til dækstørrelse, rammehøjde, lovkrav, eventuel drejeskammel etc.
- **RFH-HIG** Bagskærmhøjde hævet mest muligt under hensyntagen til lovgivning.
- **RFH-LOW** Bagskærmhøjde sænket mest muligt under hensyntagen til lovgivning. Risiko for kontakt mellem dæk og bagskærm.
- **BLIGHT-E** Nødbremselys ved katastrofeopbremsning - Lovkrav ved nyregistrering fra 7. juli 2024

DÆK OG FÆLGE

- **RT-AL** Aluminiumsfælge, børstede, std. huller.
- **RT-ALDP** Aluminiumsfælge, Dura-Bright, std. huller, lange bolte
- **RT-ALDPD** Aluminiumsfælge, Dura-Bright, undersænkede huller, korte bolte
- **RT-ALDU** Aluminiumsfælge, børstede, dobbelthuller
- **SPWT-D** Reservehjul med samme dækmontering som trækakslen.
- **SPWT-F** Reservehjul med samme dækmontering som foraksel.
- **SWCP-T** Reservehjul transportmonteret.
- **SWCP-TP** Transportmont. reservhjulsholder + dæk
- **JACK-12T** Donkraft, kapacitet 12 tons.
- **JACK-15T** Donkraft, kapacitet 15 tons.
- **JACK-20T** Donkraft, kapacitet 20 tons.
- **TOOLKIT** Værktøjssæt.

MODEL SERIE

Elektrisk FMX 4x2 sættevognstrækker FMX 42T E

- **INFLAHOS** Luftpåfyldningsslange til dæk
- **GAUGE-TP** Dæktryksmåler (håndholdt manometer).
- DRIVLINE, UDRUSTNING**
- **DRM-B** Drive Mode (1 stk software indstilling af gearkasse) - Økonomi
- **DRM-BE** Drive Mode (3 stk software indstillinger af gearkasse) - økonomi, standard og performance
- **PVT-MAP** I-See med GPS oplysninger om topografi via kort. Reducerer brændstofforbruget under brug af cruise control ved at optimere hastigheden op/ned ad bakke. Når abonnement for kort udløber går I-SEE over til at bruge klassisk deling af data om topografi via "sky" med færre data til optimering af I-SEE funktionerne.
- **EP400A** Elektrisk kraftudtag 400 volt AC (maks 43 kW)
- **PTR-D** PTR-D, gearkassekraftudtag for direkte pumpe montering. Maks. 1000 Nm.
- **PTR-DH** PTR-DH, gearkassekraftudtag for direkte pumpe montering. Maks. 600 Nm.
- **PTR-DM** PTR-DM, gearkassekraftudtag for direkte pumpe montering. Maks. 600 Nm.
- **PTR-F** PTR-F, gearkassekraftudtag med kardanflange. Maks. 1000 Nm.
- **PTR-FH** PTR-FH, gearkassekraftudtag med kardanflange. Maks. 600 Nm.
- **PTR-FL** PTR-FL, gearkassekraftudtag med kardanflange. Maks. 600 Nm.
- **PTRD-D** PTRD-D, 2 DIN-pumpe tilslutning, 1 fremad/1 bagud til direkte pumpe montering.
(maks. 870 Nm TPTT870 - lav udveksling se VBI)
(maks. 730 Nm TPTT730 - høj udveksling se VBI)
- **PTRD-D1** PTRD-D1, gearkassekraftudtag med 2 udtag. Fremad direkte pumpe montering og bagud flange for kardanmontering.
(maks. 870 Nm TPTT870 - lav udveksling se VBI)
(maks. 730 Nm TPTT730 - høj udveksling se VBI)
- **PTRD-D2** PTRD-D2, gearkassekraftudtag for 1 hydraulikpumpe til direkte montering og 2 flanger for kardanmontering.
(maks. 870 Nm TPTT870 - lav udveksling se VBI)
(maks. 730 Nm TPTT730 - høj udveksling se VBI)
- **PTRD-F** PTRD-F, gearkassekraftudtag med flange for kardanmontering. 1 stk. SAE flange bag for kardanmontering
(maks. 870 Nm TPTT870 - lav udveksling se VBI)
(maks. 730 Nm TPTT730 - høj udveksling se VBI)
- **HPG-F101** Direkte monteret F1-101 hydraulikpumpe på gearkassekraftudtag.
- **HPG-F41** Direkte monteret F1-41 hydraulikpumpe på gearkassekraftudtag.
- **HPG-F51** Direkte monteret F1-51 hydraulikpumpe på gearkassekraftudtag.
- **HPG-F61** Direkte monteret F1-61 hydraulikpumpe på gearkassekraftudtag.
- **HPG-F81** Direkte monteret F1-81 hydraulikpumpe på gearkassekraftudtag.
- **CRUIS-E** Fartpilot - I-Cruise med knapbetjening på rat. Giver mulighed for at tilpasse over og underhastighed via eco-niveauer.
- **STWPOS-L** Venstrestyret.
- **STWPOS-R** Højrestyret.
- **STWM-LE** Rat, læderbetrukket.
- **STGW-AD2** Justerbar ratstamme og ratvinkel (-5 grader til + 15 grader)
- **STGW-ADJ** Justerbar ratstamme.J
- **1DAYDIG4** Fartskriver, digital (Siemens) version 4.1. EU-krav ved førstegangsregistrering fra 21/8-2023
- **TAC-PK2** Forberedelse til fartskriver
- **ARSL** Ekstra fartbegrænser (kontakt i instrumentpanel).
- **ESP-BAS1** Elektronisk Stabilitets Program (ESP). Kan afbremse hvert hjul for sig, således at risikoen for vælteulykker reduceres.
- **ESPC-RO** Styling af ESP funktion (standard/reduceret/frakoblet)
- **HWSS-AC** ACC med adaptiv fartpilot og advarsel mod kollision (FCW) (gælder både stationære objekter og objekter i bevægelse)
- **HWSS-ACB** ACC med adaptiv fartpilot, advarsel mod kollision (FCW) og automatisk nødopbremsning (gælder både stationære objekter og objekter i bevægelse)
- **HWSS-FCB** Advarsel mod kollision (FCW) og automatisk nødopbremsning (gælder både stationære objekter og objekter i bevægelse) Lovkrav pr. 1/11-2015 for 2 og 3 akslede biler. Off-Road klassificerede biler og biler med stålfjedring på bagaksel er undtaget for dette krav.
- **LSS-DW** Sporassistent. Systemet advarer hvis man ufrivilligt er ved at forlade sin kørebane. Det er aktivt ved hastigheder over 60 km/t. Det advarer kun ved vognbaneskift hvor blinklyset ikke er aktiveret. Kan afbrydes.
- **LSS-DW3** Aktiv sporassistent med pilot assistent
- **LCS4** Sideassistent - begge sider (VRU)
- **DAS-W** Opmærksomhedsassistent Systemet overvåger chaufførens kørsel og lastvognens position i forhold til vognbanen og vejsiderne. Systemet kan genkende kørestilen hos en søvning eller uopmærksom chauffør og opfordrer den pågældende chauffør til at holde en pause.
- **RSENS-W** Regnsensor med justerbar følsomhed.
- **CU-ECC** Aircondition med elektronisk temperaturkontrol.
- **CU-ECC2** Automatisk, elektronisk aircondition m. luftkvalitetssensor og aktivt kulfilter.
- **IMMOBIL** Startspærre.
- **ALARM-E** Tyverialarm for førerhus og evt. opbygning/anhænger.
- **ISUNS-BS** Solskærm, indvendig, begge sider.
- **ISUNS-DS** Solskærm, indvendig, førerside.
- **ISUNF-RE** Solgardin i forruden, indvendigt. Elektrisk.
- **ISUNF-RM** Solgardin i forruden, indvendigt. Manuelt.
- **ADFS** 2 stk. DIN-pladser (standard radiomontering) over forrude.
- **BUPALARM** Bakalarm.
- **RTOLL-PK** Toll Collect forberedelse. Indeholder GPS/GSM antenne og nødvendige kabler leveret af Toll Collect. Understøtter montering af enhed i DIN-hul.
- **LOADIND** Elektronisk lastindikator, akseltrykkene/totalvægt vises i førerinformationsdisplayet. Tolerance på indikator er ca. +/- 250 kg pr. aksel med luftaffjedring og ca. +/- 500 kg pr. aksel med stålfjedring - afhængig af kalibrering. (Biler med 2 styrende foraksler og stålfjedre viser ikke akseltryk for de pågældende aksler). Vægt af sættevogn/påhængsvogn vises også såfremt at der er EBS bremses iht. ISO 11992-2. Vægten kan også vises på Volvo's fjernbetjening, som kan tilvælges.
- **REMC-MF** Work Remote (Multi-fjernbetjening) Tilgængelige funktioner er afhængig af bilens udstyr og lokal tilpasning.
- Styling af luftaffjedring
- Styling af arbejdslys
- Ind/ud-kobling af kraftudtag
- Styling af motoromdrejninger
- Start/stop af motor
- Styling af dørlåse
- Lastindikator
- Valgfri opsætning for opbygger for styling af opbyggerkontakter (samme som i instrumentpanel). Flere funktioner kræver Bodybuildermodul. Ikke godkendt tilADR.
- **FIREXT3D** 1 stk. Brandslukker, 3 kg. Dansk mærkat.
- **WARNVEST** Refleks-vest. EN471 Klasse 2.

■ Standardudstyr

□ Valgfrit udstyr

Førerhuse og drivlinere beskrives mere detaljeret i separate datablade.

Kontakt din lokale Volvo forhandler for yderligere informationer om mulige varianter og kombinationer af disse.

Vi forbeholder os ret til ændringer i konstruktion og udstyr uden forudgående varsel. Specifikationerne kan variere fra land til land.

MODEL SERIE

Elektrisk FMX 4x2 sættevognstrækker FMX 42T E

<input type="checkbox"/> CABPT-R1	Kabelgennemføring i førerhustag, højre side.	<input type="checkbox"/> SWL-2RW	2 stk. hvide LED arbejdslygter, bag (monteret i chassisrammehøjde)
<input checked="" type="checkbox"/> CABPT-R2	Kabelgennemføringer i førerhustag, begge sider.	<input type="checkbox"/> SWL-PK	Forberedelse til sidevendt arbejdsbelysning. Ledningsnet og 2 stillingskontakt (on/off).
<input type="checkbox"/> SPOTP-F	Forberedt for fjernlygter foran.	<input type="checkbox"/> WL-TA1W	Arbejdslampe til drejeskammelbelysning på galge.
<input type="checkbox"/> SPOTP-R	Forberedt for projektører på taget.	<input type="checkbox"/> WLC-H2W	Arbejdslygter, 2 stk hvide LED, højt monteret bag førerhuset (ved tag)
<input type="checkbox"/> SPOTP-RF	Forberedt for fjernlygter foran og på taget.	<input type="checkbox"/> WLC-PKH	Forberedelse (kabel og kontakt) til højt monterede arbejdslygter bag førerhuset.
<input type="checkbox"/> ROS-IL	Belysning i "Globetrotter"-skilt	<input type="checkbox"/> WLC-PKL	Forberedelse (kabel og kontakt) til lavt monterede arbejdslygter bag førerhuset.
<input type="checkbox"/> ROS-IL2	Forberedelse for lys i globetrotterskilt - (knap til kontakt er bipakket)	<input type="checkbox"/> WLC-PKLH	Forberedelse (kabel og kontakt) til lavt og højt monterede arbejdslygter bag førerhuset.
<input type="checkbox"/> ROS-ILP	Forberedt for lys i tagskilt.	<input checked="" type="checkbox"/> ECBB-BAS	Opbyggerel-central, uden opbyggermodul.
<input type="checkbox"/> CSGN-FMX	Globetrotterskilt FMX, monteret.	<input type="checkbox"/> ECBB-HIG	Opbyggerel-central, med opbyggermodul (HIG) i førerhuset.(18 digitale udgange).
<input type="checkbox"/> HORN-F1S	Trykluffthorn bag kølergitter (Jericho).	<input type="checkbox"/> BBCHAS1	Opbygger el-interface, 1 x 7-polet.
<input type="checkbox"/> HORN-R2S	Kompressorhorn, to stk. monteret på tag.	<input type="checkbox"/> BBCHAS3	Opbygger el-interface, 3 x 7-polet.
<input type="checkbox"/> ANT-CBR	Antenne for walkie monteret på tag (højre side).	<input type="checkbox"/> BEPR-T2	Elektrisk forberedelse til tip (med workremote)
<input type="checkbox"/> ACCB-R-AP	Tagbøjle, for- og bagkant samt midt.	<input type="checkbox"/> EXSTER	Ekstern styring via BBM
<input type="checkbox"/> ACCB-R-F	Tagbøjle, forkant.		Fjernbetjening er ikke inkluderet
<input type="checkbox"/> ACCB-R-FM	Tagbøjle, forkant og midt.	<input type="checkbox"/> TD-LED	Trailergenkendelse, til diodebaglygter. Forudsætter et minimumsstrømforbrug på 500 mA og alle baglygter skal være diodelygter.
<input type="checkbox"/> ACCB-R-FR	Tagbøjle, for- og bagkant.	<input type="checkbox"/> AUXL-SPK	Forberedelse til sneplovbelysning. Ledningsnet til ekstra forlygter og blinklygter.
<input type="checkbox"/> ACCB-R-M	Tagbøjle, midt.	<input type="checkbox"/> TAILPRE2	Forberedelse til bagmonteret lift. (Betjening via workremote)
<input type="checkbox"/> ACCB-R-R	Tagbøjle, bagkant.		Forberedelse til lift. Indeholder kontakt på instrumentbordet til lift, 3-leder kabel fra kontakten til chassisets bagende og et nyt ikon i instrumentbordet. Desuden strømkabel med 200A sikring frem til tilslutningspol på chassisrammen.
<input type="checkbox"/> ACCB-R-RM	Tagbøjle, bagkant og midt.	<input type="checkbox"/> TAILPREP	Forberedelse til lift. Indeholder kontakt på instrumentbordet til lift, 3-leder kabel fra kontakten til chassisets bagende og et nyt ikon i instrumentbordet. Desuden strømkabel med 200A sikring frem til tilslutningspol på chassisrammen.
<input type="checkbox"/> RFCAR-BC	Holder til bagskærme, på førerhusbagvæg.	<input type="checkbox"/> AESW2	Ekstra kontakter, 2 stk.
<input type="checkbox"/> LADDER	Stige, monteret bag på førerhus i højre side.	<input type="checkbox"/> AESW2PK	Ekstra kontakter, plads til 4 stk.
<input type="checkbox"/> REFS-TW	Reflekser til førerhus hvide, bipakket	<input type="checkbox"/> AUXSW-4	Forberedelse til 4 ekstra kontakter.
<input type="checkbox"/> REFS-TY	Reflekser til førerhus - bipakket, gule		
OPBYGNING			
<input type="checkbox"/> 5WM-ASL	Luffforskydelig underramme, Lav (4 mm over chassisramme). Anbefales ikke til anlægskørsel.	<input type="checkbox"/> AESW4	Ekstra kontakter, 4 stk.
<input type="checkbox"/> 5WM-ASM	Luffforskydelig underramme, Medium (50 mm over chassisramme). Anbefales ikke til anlægskørsel.		
<input type="checkbox"/> 5WM-ISOL	L-profil, ISO, Lav (4 mm chassisramme).		
<input type="checkbox"/> 5WM-ISOM	L-profil, ISO, Medium(50 mm over chassisramme).		
<input checked="" type="checkbox"/> 5WM-LPRO	Montageprofil, Volvo L-profil (0 m over chassisramme).		
<input type="checkbox"/> 5WT-FO14	Drejeskammel, Fontaine. 150SP2 (presset stålplade).		
<input type="checkbox"/> 5WT-FO15	Drejeskammel, Fontaine 3000 (støbejern).		
<input type="checkbox"/> 5WT-JO8	Drejeskammel, JOST JSK37 (støbejern)		
<input type="checkbox"/> 5WT-JO9	Drejeskammel, JOST JSK42 (støbejern).		
<input checked="" type="checkbox"/> 5WT-SH	Drejeskammel, SAF-Holland +GF+ SK-S 36.20 V (støbejern).		
<input type="checkbox"/> 5WH140	Drejeskammelhøjde 140 mm.		
<input type="checkbox"/> 5WH150	Drejeskammelhøjde 150 mm.		
<input checked="" type="checkbox"/> 5WH160	Drejeskammelhøjde 160 mm.		
<input type="checkbox"/> 5WH175	Drejeskammelhøjde 173 mm.		
<input type="checkbox"/> 5WH185	Drejeskammelhøjde 185 mm.		
<input type="checkbox"/> 5WH195	Drejeskammelhøjde 195 mm.		
<input type="checkbox"/> 5WH200	Drejeskammelhøjde 200 mm.		
<input type="checkbox"/> 5WH205	Drejeskammelhøjde 205 mm.		
<input type="checkbox"/> 5WH210	Drejeskammelhøjde 210 mm.		
<input type="checkbox"/> 5WH220	Drejeskammelhøjde 220 mm.		
<input type="checkbox"/> 5WH230	Drejeskammelhøjde 230 mm.		
<input checked="" type="checkbox"/> 5WLM-B	Standard vedligeholdelse af drejeskammel. Uden plastmateriale på skammelpade/automatisk smøring		
<input type="checkbox"/> 5WLM-L	Lav vedligeholdelse af drejeskammel. Plastmateriale på skammelpade/automatisk smøring.		
<input type="checkbox"/> 5WL-S1	Smøring af drejeskammel, låsesystem og topplade		
<input type="checkbox"/> 5WL-S2	Smøring af drejeskammel, låsesystem.		
<input type="checkbox"/> TCIND	Kontrolsystem på tilkobling af sættevogn (højde, kongebolt og lås)		
<input checked="" type="checkbox"/> RDECK	Gangbro bag førerhus. 510 mm bred.		
<input type="checkbox"/> RDECK-M	Tredelt gangbro, to over rammen og en over batterikassen/tanken.		
<input type="checkbox"/> SRWL-2RA	2 stk. orange LED bak/arbejdslygter, bag		
<input type="checkbox"/> SRWL-2RW	3 stillingsafbryder (tænd/sluk/bakgear)		
<input type="checkbox"/> SRWL-PK	2 stk. hvide LED bak/arbejdslygter, bag		
	3 stillingsafbryder (tænd/sluk/bakgear)		
	Forberedelse bak/arbejdslygter.		
	Ledningsnet og 3 stillingsafbryder (tænd/sluk/bakgear)		

Standardudstyr

Valgfrit udstyr

Førerhuse og drivlinjer beskrives mere detaljeret i separate datablade.

Kontakt din lokale Volvo forhandler for yderligere informationer om mulige varianter og kombinationer af disse.

Vi forbeholder os ret til ændringer i konstruktion og udstyr uden forudgående varsel. Specifikationerne kan variere fra land til land.

MODELSERIE

Elektrisk FMX 4x2 sættevognstrækker FMX 42T E

Volvo Trucks. Driving Progress