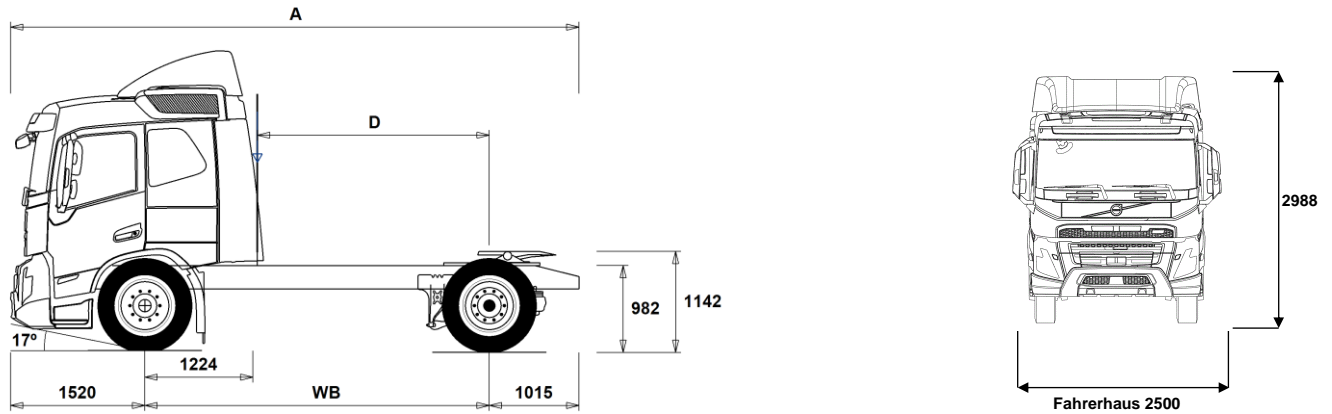


DATENBLÄTTER

FMX Electric 4x2T Luftfederung FMX 42T E



Maße [mm]

WB Radstand	3900
A Gesamtlänge	6435
D Hinterachsmittle-Hinterkante Fhs.	2626
F Sattelvormmaß (EU-Direktiv 96/53)	925

Fahrgestellgewichte [kg]

Vorderachse	6140
Hinterachse	3830
Leergewicht	9970

Wendekreis [mm]

Spurkreis	14000
Wendekreis	15500

Gewichte [kg]

	Zulässig	Technisch
Gesamtgewicht	18000	21000
Gesamtzuggewicht	40000	44000
Vorderachse	8000	8000
Hinterachse	11500	13000

Wichtige Hinweise

Maße

Fahrerhaushöhe: +370 mm für CAB-HSLP, -208 mm für CAB-LSLP.
 D-Maß inklusive Freiraum vorne 50 mm und bei Fahrgestellen auch 100 mm Hilfsrahmen.
 Höhentoleranz ± 20 mm für Blatt- und ± 10 mm für Luftfederung.
 Alle Maße in unbeladenem Zustand, liftbare Achse(n) abgesenkt. Verwendet Fahrgestellhöhe: CHH-MED.
 Höhenänderung wenn Fahrgestellhöhe CHH-HIGH: 0 mm.

Gewichte und Maße mit folgenden Reifen:

Reifen VA:	315/80R22.5
Reifen AA:	315/80R22.5

Fahrgestellgewichte inklusive Öl, Wasser, AdBlue, 0 Liter Kraftstoff, ohne Fahrer. Leergewicht kann um $\pm 3\%$ variieren.

Die Wendekreise wurden berechnet (theoretisch).

Zulässige Gewichte können in verschiedenen Ländern unterschiedlich sein.

Für detailliertere Gewichtsinformationen, inklusive Gewichte für Sonderausstattungen, wenden Sie sich bitte an Ihren Volvo Verkaufsberater.

Verwenden Sie diese Skizze bitte NICHT für Aufbauberechnungen. Fahrgestellzeichnung FMX42TE ist über Volvo Bodybuilder Instructions verfügbar.

DATENBLÄTTER

FMX Electric 4x2T Luftfederung FMX 42T E

EINSATZ

- **RC-SMOOT** für gute Strassen

HAUPTKOMPONENTEN

- **CHH-HIGH** Fahrgestellhöhe HIGH
- **CHH-MED** Fahrgestellhöhe Medium
- **RAD-G4** Hinterachsufhängung RAD-G4 mit Luftfederung (Gewichtsoptimiert)
- **RAD-GR** Hinterachsufhängung mit Luftfederung
- **FMXE-HSL** Globetrotter-Fahrerhaus, FMX Electric
- **FMXE-LSL** Langes Fahrerhaus mit abgesenktem Dach, FMX Electric
- **FMXE-SLP** Langes Fahrerhaus, FMX Electric
- **ESS450K** Kapazität Batteriespeicher 450 kWh (Gesamtenergie)
- **ESS540K** Kapazität Batteriespeicher 540 kWh (Gesamtenergie)
- **EPT2412** Getriebe für E-Antrieb I-Shift 12-Gang EPT2412, 2400 Nm
- **NEM3** Antrieb mit 3 Elektromotoren
- **RSS1344E** Antriebsachse RSS1344E, Gesamtzuggew. (techn.) max 44 t.

AUSRÜSTUNGSPAKETE

- **INFONDF** Info- und Mediapaket mit Navigation und Dynafleet
- **DRIV-E** Fahrerpaket Driver Comfort
- **DRIV-E+** Fahrerpaket Driver Comfort +
- **DRIV-E++** Fahrerpaket Driver Comfort ++
- **1LIVFM-E** Wohnpaket, 1 Komfortbett (EMOB)
- **2LIVFM-E** Wohnpaket, 2 Komfortbett (EMOB)
- **GSR2024** Sicherheitspaket General Safety Regulation 2024
- **GSR2024+** Sicherheitspaket General Safety Regulation 2024 +
- **SAFE-E** Sicherheitspaket Safety (EMOB)
- **SAFE-E+** Sicherheitspaket Safety+ (EMOB)
- **RANGOPT5** Reichweite Optimierung Paket, Abonnement für 5 Jahre

FAHRGESTELL

- **FST-AIR** Luftfederung vorne
- **FSLB-BAS** Hubhöhe an der VA-Luftfederung, Standard
- **FAL10.0** Vorderachslast (technisch) max 10,0 t
- **FAL8.0** Vorderachslast (technisch) max 8,0 t
- **FAL8.5** Vorderachslast (technisch) max 8,5 t
- **FAL9.0** Vorderachslast (technisch) max 9,0 t
- **FSTAB2** Stabilisator vorne, erhöhte Steifigkeit
- **FSTAB3** Stabilisator vorne, hohe Steifigkeit
- **RAL12** Hinterachslast (technisch) max. 12 t
- **RAL13** Hinterachslast (technisch) max. 13 t
- **RSTAB1** Stabilisator hinten normal
- **RSTAB3** Stabilisator Hinterachse verstärkt
- **ASF-DL1** Eine Fahrhöhe (Luftfederung)
- **ASF-DL3** Drei wählbare Fahrhöhen (Luftfederung)
- **ASF-DLL** Luftfederung mit automatischer Fahrniveau-Anpassung bei $v > 60$ km/h
- **ACTST-TO** Volvo Dynamic Steering aktive, elektronisch geregelte Lenkkraftunterstützung
- **ASFE-BAS** Aktive Lenkung Ausführung Basis
- **ASFE-OG** Aktive Lenkung Ausführung Stabilitätsassistent
- **ASFE-PO** Aktive Lenkung Ausführung Stabilitätsassistent und Individuelle Einstellungen
- **ASFE-PS** Aktive Lenkung Ausführung Individuelle Einstellungen
- **AUXPARK** zusätzliche Federspeicher
- **RST-AIR** Luftfederung hinten
- **FRAME266** Rahmenprofilhöhe 266 mm
- **FRAME300** Rahmenprofilhöhe 300 mm
- **FST8080** Rahmenstärke 8,0 mm

■ Serienausstattung

□ Sonderausstattung

Detailliertere Information zur Ausrüstung von Fahrerhaus und Antriebsstrang werden in separaten Datenblättern angeboten.

Weitere Optionen und Kombinationen nennt Ihnen Ihr Volvo Verkaufsberater.

Der Hersteller behält sich vor, technische oder Designänderungen ohne Vorankündigung vorzunehmen. Die Spezifikation kann landesabhängig unterschiedlich sein.

- **FIL-EEEB** Innenrahmen vom Hinterkante Motor bis hinter die Achsaufhängung
- **BBOX-EF** Batteriekasten im Überhang
- **BATTAMP** Batterie Ampere- und Spannungsanzeige
- **BATTIND** Batterie Ampere-, Spannungs- und Statusanzeige mit Warnungen
- **WHC-FOL1** Ein Unterlegkeil, faltbar
- **WHC-FOL2** Zwei Unterlegkeile, faltbar
- **WHCP-F** Unterlegkeil(e) Position vorne
- **WHCP-T** Unterlegkeil(e), Transportmontage
- **CHAIN-S** Schneeketten
- **HOOK-SC** Aufhängungshaken für Schneeketten
- **TOWF-HD1** Zentrale Abschleppvorrichtung vorne, verstärkt
- **TOWR-ONE** 1 Abschleppmaul hinten
- **TREL15** 15-polige Anhängersteckdose gem. ADR
- **TBC-DUO** Auflieger/Anhängerbremsanschluss Typ DUOMATIC
- **TBC-EC** Anhänger/Aufliegeranschlüsse für Bremsanlage EU Norm.
- **TRBR-STA** Stationäre Anhängerbremse aktiv bis max. 7 km/h
- **TRB-STRE** Elektronische Impuls-Streckbremse bis 40 km/h aktiv
- **RFEND-B** Kunststoffkotflügel dreiteilig
- **RFH-BAS** Montagehöhe Kotflügel hinten - Standard
- **RFH-HIG** Montagehöhe Kotflügel hinten - hoch
- **RFH-LOW** Montagehöhe Kotflügel hinten - niedrig
- **BLIGHT-E** Bremslicht mit Notbremsanzeige
- **FRACLOS** Rahmenabdeckung am hinteren Rahmenende (scharfe Kanten geschützt)

RÄDER UND REIFEN

- **RT-AL** Alufelgen gebürstet, Standardlöcher, lange Radbolzen, standard Radmuttern
- **RT-ALDP** Alufelgen Dura Bright, Standardlöcher, lange Radbolzen, Standard Radmuttern
- **RT-ALDPD** Alufelgen Dura Bright, Dual Loch, kurze Radbolzen, spezielle Radmuttern
- **RT-ALDU** Alufelgen gebürstet, Dual Loch, kurze Radbolzen, spezielle Radmutter
- **SPWT-D** Reserverad mit Reifen wie Antriebsachse
- **SPWT-F** Reserverad mit Reifen wie Vorderachse
- **SWCP-T** temporäre Reserveradbefestigung (nur für Transport)
- **SWCP-TP** Ersatzradhalter, mitgeliefert, für nachträglichen Einbau
- **JACK-12T** Wagenheber 12 t
- **JACK-15T** Wagenheber 15 t
- **JACK-20T** Wagenheber 20 t
- **TOOLKIT** Werkzeugsatz komplett
- **INFLAHOS** 18 m Reifenfüllschlauch
- **GAUGE-TP** Reifendruckmesser

ANTRIEBSSTRANG, AUSRÜSTUNG

- **DRM-B**
- **DRM-BE** I-Shift Fahrmodus, Standard und ECONOMY
- **PVT-MAP** I-SEE kartenbasierte Topographiedaten (GPS und zentrale Datenbank)
- **EP400A** Aufbau Stromanschluss 400V AC
- **PTR-D** Nebenantrieb PTR-D zum Anflanschen einer Hydraulikpumpe (nicht für Verstellpumpe geeignet)
- **PTR-DH** Nebenantrieb PTR-DH zum Anflanschen einer Hydraulikpumpe
- **PTR-DM** Nebenantrieb PTR-DM zum Anflanschen einer Hydraulikpumpe
- **PTR-F** Nebenantrieb PTR-F mit 1 Flansch nach SAE1400.
- **PTR-FH** Nebenantrieb PTR-FH mit 1 Flansch nach SAE1300.

DATENBLÄTTER

FMX Electric 4x2T Luftfederung FMX 42T E

- PTR-FL** Nebenantrieb PTR-FL mit 1 Flansch nach SAE1300.
- PTRD-D** Nebenantrieb doppelt, PTRD-D, für bis 2 Pumpen (ausssen, nach DIN5462/ISO7653)
- PTRD-D1** Nebenantrieb doppelt PTRD-D1 doppelt für 1 Pumpe nach vorne und 1 Flansch nach hinten.
- PTRD-D2** Nebenantrieb doppelt PTRD-D2 doppelt für 1 Pumpe nach vorne und 2 Flansche nach hinten.
- PTRD-F** Nebenantrieb PTRD-F, doppelt, mit 1 Flansch (SAE 1400) aussen, nach hinten.
- HPG-F101** Parker F1-101 F1 Plus, Pumpe angeflanscht, für NA hinten am Getriebe
- HPG-F41** Parker F1-41, F1 Plus, Pumpe angeflanscht, für NA hinten am Getriebe
- HPG-F51** Parker F1-51, F1 Plus, Pumpe angeflanscht, für NA hinten am Getriebe
- HPG-F61** Parker F1-61, F1 Plus, Pumpe angeflanscht, für NA hinten am Getriebe
- HPG-F81** Parker F1-81, F1 Plus, Pumpe angeflanscht, für NA hinten am Getriebe
- **CRUIS-E** Cruise Control I-Cruise(Tempomat), mit ECO Funktion inklusive I-Roll
- **STWPOS-L** Lenkslenkung
- STWPOS-R** Rechtslenkung
- STWM-LE** Lederlenkrad
- **STGW-AD2** Lenkradverstellung Standard mit zusätzl. Neigungsfunktion
- **1DAYDIG4** Digitaler Tachograf DTCO4.1 (Smart 2)
- ARSL** Zusätzlicher Geschwindigkeitsbegrenzer (Schalter im Armaturenbrett)
- **ESP-BAS1** Elektronisches Stabilitätsprogramm, Standard
- ESPC-RO** ESP Funktionsschalter On- Reduziert - Off
- HWSS-ACB** Abstandsregeltempomat (ACC) mit Kollisionswarnung und Notbremsassistent
- **HWSS-FCB** Kollisionswarner mit Notbremsassistent
- **LSS-DW** Spurhalteassistent mit Warnfunktion und Verkehrsschild Erkennung
- LSS-DW3** Spurhalteassistent mit Autopilot Funktion
- **LCS4** Seitenaufprallwarnsystem und Abbiegeassistent beidseitig
- DAS-W** Fahrerwarnsystem; warnt bei auftretender Müdigkeit
- RSENS-W** Scheibenwischer mit Regensensor
- **CU-ECC** Klimaanlage mit automatischer Temperaturregelung
- CU-ECC2** Klimaanlage mit automatischer Temperaturregelung, Sonnensensor, Nebelsensor, Luftqualitätssensor und Aktivkohlefilter
- **IMMOBIL** Wegfahrsperre
- ALARM-E** Volvo Alarmanlage für Fahrerhaus und Aufbau (1 Sensor)
- ISUNS-BS** Seitliche Sonnenblende, beidseitig
- **ISUNS-DS** Seitliche Sonnenblende, Fahrerseite
- ISUNF-RE** Sonnenblende innen mit Sonnenrollo elektrisch
- **ISUNF-RM** Sonnenblende innen mit Sonnenrollo manuell
- ADFS** Extra DIN-Schacht, Frontablage
- **BUPALARM** Rückfahrwarner
- RTOLL-PK** Vorbereitung für OBU (Mautgerät, Toll Collect)
- **LOADIND** Volvo Ladeanzeige, Anzeige im Fahrerinfo-Display.
- REMC-MF** Drahtlose Fernbedienung, multifunktional
- **WARNVEST** Warnweste
- **WARNTRI2** Zwei Pannendreiecke
- **AIDKIT** Erste-Hilfe-Kit
- WARNLAMP** Tragbare Warn- und Arbeitslampe
- LAMP-IN** Inspektionslampe mit 10 m Kabel
- BULBKIT** Ersatzbirnen und Sicherungen
- **WRITEPAD** Schreibplatte
- **DST-CF5** Komfortsitz Fahrer, luftgefedert, beheizt, Gurt im Sitz
- DST-CF6** Komfortsitz, Fahrer, luftgefedert, beheizt, belüftet, Gurt im Sitz
- SBD-RED** Sicherheitsgurt, rot
- PST-BAS1** Beifahrersitz basis
- PST-CF5** Beifahrersitz Komfortausführung, luftgefedert, beheizt, Sicherheitsgurt im Sitz integriert
- **PST-STD2** Beifahrersitz Standard, verstellbar, ungefedert
- SBPRE-PS** Gurtstraffer, Beifahrer
- ARMRE-BB** Jeweils zwei Armlehnen am Fahrer- und Beifahrersitz
- ARMRE-DB** Zwei Armlehnen am Fahrersitz
- ARMRE-PB** Zwei Armlehnen am Beifahrersitz
- ARU-BAS** Armlehne/n mit Vinyl bezogen
- ARU-LEA** Armlehne/n mit Leder bezogen
- **FMAT-RUB** Zwei Gummifussmatten
- FMAT-TX2** Fussmatten, zwei Textil und zwei Gummi
- **LBK70** Bett unten, 700 mm, fest
- MATL-FI** Ein-Zonen-Matratze, Bett unten, fest
- **MATL-SF** Drei-Zonen-Matratze, Bett unten, mittelfest
- OLMAT-BA** Matratzenauflage Basic (20 mm)
- OLMAT-PR** Matratzenauflage Premium (35 mm)
- TBK60F** Oberes Bett, 600 mm, klappbar
- TBK70F** Oberes Bett, 700 mm, klappbar
- **ETSB-F** Aufbewahrungsbox am Motortunnel vorne
- ETSB-FS** Aufbewahrungsbox am Motortunnel, vorne und seitlich
- ETSB-S** Aufbewahrungsbox am Motortunnel seitlich
- RUS-BAS** Aufbewahrungsfächer hinten/oben, Basic
- RUS-HIG** Aufbewahrungsfächer hinten/oben, HIGH
- REF-ICPK** Vorbereitung für Kühlbox im Fahrerhaus
- REFR-RUS** Kühlschrank im Fach hinten/oben
- MICRO-PK** Vorbereitung für Mikrowelle
- **BOTH-D** Flaschenhalter bei Fahrersitz
- COFMA-PK** Vorbereitung für Kaffeemaschine
- **INLI-BAS** Innenbeleuchtung Standard
- INLI-NL** Innenbeleuchtung, extra Nachtbeleuchtung Rot
- INLI-NLD** Innenbeleuchtung mit Dimmerfunktion und Nachtbeleuchtung Rot
- ARL-FLEX** Zwei flexible Leselampen
- RH-ER** Dachluke verstärkt, elektrisch bedienbar, Metall
- RH-ETR** Glasdachluke/Skywindow, elektrisch bedienbar, getöntes Glas, Notausstieg (50 x 70 cm)
- RH-MTR** Glasdachluke/Skywindow, manuell bedienbar, getöntes Glas, Notausstieg (50 x 70 cm)
- **GLAS-TIN** Scheiben getönt
- AWIND-RF** Fenster in Fahrerhausrückwand
- SWIND-BS** Zusätzliche Seitenfenster, beidseitig
- SWIND-PS** Zusätzl. Seitenfenster Beifahrerseite
- VANMIR** Makeupspiegel
- AS-FUS** Zwei extra Facheinlagen in Ablagefächer vorne (mit Mikrowelle nur ein Stk.)
- INFOT-PK** Vorbereitung für Flachbildfernseher (DVB-T in der Schweiz nicht unterstützt)

FAHRERHAUS-EXTERIEUR

- **EXTL-BAS** Fahrerhauslackierung, BASIC
- **BUMP-HD** Kühlergrill und Chassis-Seitenverkleidungen in Wagenfarbe
- **BUMP-HD** Stahlstossstange verstärkt 3 teilig

- Serienausstattung
- Sonderausstattung

Detailliertere Information zur Ausrüstung von Fahrerhaus und Antriebsstrang werden in separaten Datenblättern angeboten.

Weitere Optionen und Kombinationen nennt Ihnen Ihr Volvo Verkaufsberater.

Der Hersteller behält sich vor, technische oder Designänderungen ohne Vorankündigung vorzunehmen. Die Spezifikation kann landesabhängig unterschiedlich sein.

DATENBLÄTTER

FMX Electric 4x2T Luftfederung FMX 42T E

<input type="checkbox"/> CTILT-P-E	Elektrohydraulische Kippvorrichtung für das Fahrerhaus.	<input type="checkbox"/> 5WT-JO9	Sattelkupplung JOST JSK 42, gegossen
<input checked="" type="checkbox"/> CTILT-P-M	Manuelle Kippvorrichtung für das Fahrerhaus	<input checked="" type="checkbox"/> 5WT-SH	Sattelkupplung Georg Fischer / SAF-Holland SK 36.20
<input type="checkbox"/> FCABS-A	Fahrerhausfederung vorne Luft	<input type="checkbox"/> 5WH140	Sattelkupplungshöhe 140mm
<input checked="" type="checkbox"/> FCABS-M	Fahrerhausfederung vorne mechanisch	<input type="checkbox"/> 5WH150	Sattelkupplungshöhe 150mm
<input type="checkbox"/> RCABS-A	Fahrerhausfederung hinten Luft	<input checked="" type="checkbox"/> 5WH160	Sattelkupplungshöhe 160 mm
<input checked="" type="checkbox"/> RCABS-M	Fahrerhausfederung hinten mechanisch	<input type="checkbox"/> 5WH175	Sattelkupplungshöhe 175 mm
<input checked="" type="checkbox"/> MIRCFCPX	Rückspiegel, beheizt und elektrisch verstellbar mit Weitwinkelspiegel beidseitig und Nahbereichsspiegel auf der Beifahrerseite. Zusätzlich Nahbereichskamera auf der Beifahrerseite zur Totwinkelüberwachung	<input type="checkbox"/> 5WH185	Sattelkupplungshöhe 185mm
<input checked="" type="checkbox"/> AMIR-F20	Frontspiegel	<input type="checkbox"/> 5WH195	Sattelkupplungshöhe 195 mm, für Unterbau 5WM-ISOL/M/H.
<input checked="" type="checkbox"/> SUNV-H	Sonnenblende aussen	<input type="checkbox"/> 5WH200	Sattelkupplungshöhe 200mm
<input checked="" type="checkbox"/> AD-ROOF	Dachspoiler	<input type="checkbox"/> 5WH205	Sattelkupplungshöhe 205 mm
<input checked="" type="checkbox"/> AD-SIDEL	Fahrerhaus-Seitenspoiler für SZM	<input type="checkbox"/> 5WH210	Sattelkupplungshöhe 210 mm
<input type="checkbox"/> AD-SIDES	Fahrerhaus-Seitenspoiler kurze Ausführung	<input type="checkbox"/> 5WH220	Sattelkupplungshöhe 220mm
<input checked="" type="checkbox"/> ADCF-F	Kantenverlängerung, Seitenverkleidung	<input type="checkbox"/> 5WH230	Sattelkupplungshöhe 230mm
<input checked="" type="checkbox"/> HL-LED	LED-Hauptscheinwerfer	<input checked="" type="checkbox"/> 5WLM-B	Sattelkupplung mit normaler Sattelplatte
<input type="checkbox"/> HLP-ST	Scheinwerferschutz, Stahl	<input type="checkbox"/> 5WLM-L	Sattelkupplungsplatte wartungsarm (Teflonbeschichtung)
<input checked="" type="checkbox"/> DRL-LED	Tagfahrlicht, LED-Leuchten	<input type="checkbox"/> 5WL-S1	Automatische Schmierung (Patrone) für King Pin-Verriegelung und Sattelplatte
<input type="checkbox"/> ASL-RF2	Zwei Fernscheinwerfer im Fahrerhausdach	<input type="checkbox"/> 5WL-S2	Automatische Schmierung (Patrone) für King Pin-Verriegelung
<input type="checkbox"/> BEACOA2F	Zwei rotierende orange Rundumkennl., FH-Dach vorne	<input type="checkbox"/> TCIND	Verriegelungsanzeige für Sattelkupplung
<input type="checkbox"/> BEACOA2R	Zwei rotierende orange Rundumkennl., FH-Dach hinten	<input type="checkbox"/> RDECK	Chassisabdeckung aus Alu-Riffelblech hinter Fahrerhaus 510 mm
<input type="checkbox"/> BEACON-P	Verkabelung für Rundumkennleuchte	<input checked="" type="checkbox"/> RDECK-M	Chassisabdeckung aus Alu-Riffelblech hinter Fahrerhaus 760 mm
<input type="checkbox"/> BEACONA4	Vier orange Rundumkennleuchten (2 vorne / 2 hinten)	<input type="checkbox"/> SWL-2RW	2 LED Arbeitsscheinwerfer seitlich/hinten, weiss
<input type="checkbox"/> CABPT-R1	1 Durchlass für Fahrerhausdachverkabelung	<input type="checkbox"/> SWL-PK	Vorbereitung für Arbeitsbeleuchtung seitlich, max 300 W inklusive Schalter mit 2 Stellungen
<input checked="" type="checkbox"/> CABPT-R2	2 Durchlässe für Fahrerhausdachverkabelung	<input checked="" type="checkbox"/> WL-TA1W	Sattelkupplungsbeleuchtung tief hinter dem Fahrerhaus.
<input type="checkbox"/> SPOTP-F	Verkabelung für extra Scheinwerfer vorne, max 280 W	<input type="checkbox"/> WLC-H2W	Zwei LED Arbeitsscheinwerfer hinten/oben am Fahrerhaus
<input type="checkbox"/> SPOTP-R	Verkabelung für extra Scheinwerfer auf dem Dach, max 280 W	<input type="checkbox"/> WLC-PKH	Vorbereitung für Arbeitsbeleuchtung hinten/oben am Fahrerhaus
<input type="checkbox"/> SPOTP-RF	Verkabelung für extra Scheinwerfer vorne u. auf dem Dach, max. 2x 280 W	<input type="checkbox"/> WLC-PKL	Vorbereitung für Arbeitsbeleuchtung hinten/unten am Fahrerhaus
<input type="checkbox"/> ROS-IL2	Vorbereitung für GLOBETROTTERSCHILD-Beleuchtung	<input type="checkbox"/> WLC-PKLM	Vorbereitung für Arbeitsbeleuchtung hinten, oben und unten am Fahrerhaus
<input type="checkbox"/> CSGN-FMX	Schriftzug FMX	<input checked="" type="checkbox"/> ECBB-HIG	Aufbauer-Elektrozentrale inkl. Aufbaumer Modul im Fahrerhaus mit 18 Digitalen Ausgängen (14 high / 4 Low)
<input checked="" type="checkbox"/> HORN-F1S	Ein Drucklufthorn (Jericho)	<input checked="" type="checkbox"/> BBCHAS3	3x 7-poliger Anschluss für Aufbau
<input type="checkbox"/> HORN-R2S	2 Druckluflhörner auf dem Dach	<input type="checkbox"/> BEPR-T2	Elektrische Vorbereitung, Kipper mit Fernbedienung
<input checked="" type="checkbox"/> ANT-CBR	Dachantenne samt Verkabelung für CB-Funk	<input type="checkbox"/> EXSTER	Vorbereitung für externe Fzg.-Steuerung über Aufbauerschnittstelle
<input type="checkbox"/> ACCB-R-AP	Dachreling vorne, mittig und hinten montiert für Zubehör	<input checked="" type="checkbox"/> TD-LED	Anhängerererkennung mit LED-Sensor
<input type="checkbox"/> ACCB-R-F	Dachreling vorne montiert für Zubehör	<input type="checkbox"/> AUXL-SPK	Vorbereitung (Verkabelung und Schalter) für Schneepflugbeleuchtung, Hauptscheinwerfer und Blinker
<input type="checkbox"/> ACCB-R-FM	Dachreling vorne und mittig montiert für Zubehör	<input type="checkbox"/> TAILPRE2	Vorbereitung für Hebebühne mit Fernbedienmöglichkeit
<input type="checkbox"/> ACCB-R-FR	Dachreling vorne und hinten montiert für Zubehör	<input type="checkbox"/> TAILPREP	Elektrische Vorbereitung für Hebebühne
<input type="checkbox"/> ACCB-R-M	Dachreling mittig montiert für Zubehör	<input type="checkbox"/> AESW2	Zwei freie Zusatzkippschalter im Armaturenbrett, frei positionierbar/programmierbar
<input type="checkbox"/> ACCB-R-R	Dachreling hinten montiert für Zubehör	<input checked="" type="checkbox"/> AESW2PK	Zwei freie Zusatzkippschalter im Armaturenbrett, frei positionierbar/programmierbar, zusätzlich vier Steckplätze für programmierbare Schalter
<input type="checkbox"/> ACCB-R-RM	Dachreling mittig und hinten montiert für Zubehör	<input type="checkbox"/> AUXSW-4	Verkabelung für 4 Stück extra Schalter im Armaturenbrett
<input type="checkbox"/> RFCAR-BC	Kotflügelhalterung an Fahrerhaus Rückwand		
<input type="checkbox"/> LADDER	Aluminiumleiter, hinten am Fahrerhaus montiert, abnehmbar, L= 2,37 - 4,17 M.		
<input type="checkbox"/> REFS-TW	Konturmarkierungen (im Fhs mitgeliefert, weiss)		
<input type="checkbox"/> REFS-TY	Konturmarkierungen (im Fhs mitgeliefert, gelb)		

AUFBAU VORBEREITUNG

<input type="checkbox"/> 5WM-ASL	Verschiebeeinrichtung für Sattelkupplung auf 4mm L-Profilen Betätigung pneumatisch
<input type="checkbox"/> 5WM-ASM	Verschiebeeinrichtung für Sattelkupplung auf 50mm L-Profilen Betätigung pneumatisch
<input type="checkbox"/> 5WM-ISOL	Unterbau für Sattelkupplung ISO-L, (niedrige Ausführung, 16 mm hoch).
<input type="checkbox"/> 5WM-ISOM	Unterbau für Sattelkupplung ISO-M, mittelhoch, Hilfsrahmen 50mm + Grundplatte 10 mm = 60mm hoch über Hauptrahmen.
<input checked="" type="checkbox"/> 5WM-LPRO	Sattelkupplung direkt auf Fahrgestell
<input type="checkbox"/> 5WT-FO14	Sattelkupplung Fontaine Typ 150 SP, Pressblech
<input type="checkbox"/> 5WT-FO15	Sattelkupplung Fontaine 150SF, gegossen, verschiebbar Sattelvormass = hinterste Position
<input type="checkbox"/> 5WT-JO8	Sattelkupplung JOST JSK 37, gegossen

Serienausstattung Sonderausstattung

Detailliertere Information zur Ausrüstung von Fahrerhaus und Antriebsstrang werden in separaten Datenblättern angeboten.

Weitere Optionen und Kombinationen nennt Ihnen Ihr Volvo Verkaufsberater.

Der Hersteller behält sich vor, technische oder Designänderungen ohne Vorankündigung vorzunehmen. Die Spezifikation kann landesabhängig unterschiedlich sein.

AUSLIEFERUNGSSERVICE

<input type="checkbox"/> FMS-PK	FMS Schnittstelle
<input type="checkbox"/> DRUT5	MY TRUCK (App) Prepaid 5 Jahre

DATENBLÄTTER

FMX Electric 4x2T Luftfederung FMX 42T E

Volvo Trucks. Driving Progress