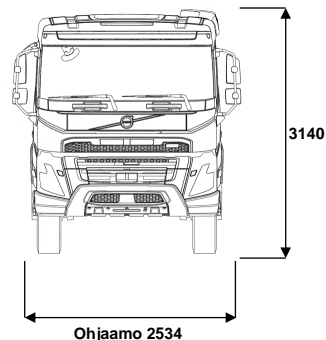
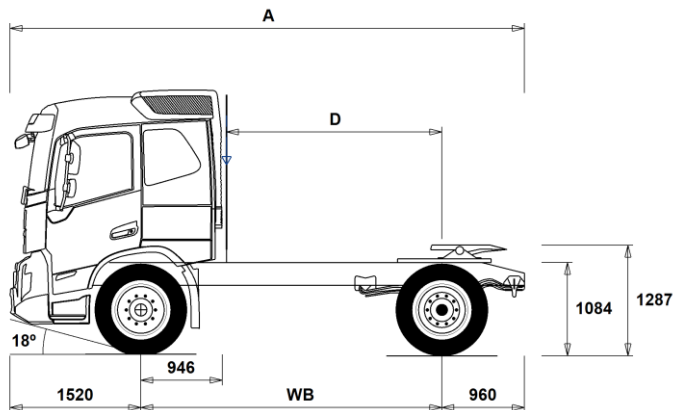


# MALLISTO

FMX D13 4x2, Tractor, lehtijousitus FMX 42T 3L



## Alustan mitat [mm]

WB Akseliväli	3500	3600	3700	3800
A Alustan kokonaispituus	5980	6080	6180	6280
D Etäisyys ilmanoton takareunasta taka-akselin keskipisteeseen	2504	2604	2704	2804
F Vetopöydän paikka (EC Directive 96/53 mukaan)	525	525	525	525

## Alustan massa [kg]

Etuakseli	4615	4620	4620	4625
Taka-akseli	1890	1895	1900	1905
Alustan paino	6505	6515	6520	6530

## Kääntöympyrä [mm]

Kääntöympyrän halkaisia,renkaasta	12700	13100	13400	13700
Kääntöympyrän halkaisia,puskurista	14200	14500	14800	15200

## Sallitut massa [kg]

Ajoneuvon kokonaismassa  
Yhdistelmän kokonaismassa  
Etuakseli  
Taka-akseli

## Tekninen

20100  
44000  
7100  
13000

## Tärkeät huomautukset

### Alustan mitat

Ohjaamon korkeus: -16 mm lisää CAB-DAY, +312 mm lisää CAB-HSLP, -278 mm lisää CAB-LDAY, -278 mm lisää CAB-LSLP.

Mitta etuakselista ohjaamon takaseinään: -431 mm lisää CAB-DAY, -500 mm lisää CAB-LDAY, -6 mm lisää CAB-LSLP.

D-mitta sisältäen etuväliin 50 mm ja tasakuorma-autolle lisää apurunko 100 mm.

Korkeus voi vaihdella ± 20 mm lehtijousille ja ± 10 mm ilmajousitetulle. Kaikki mitat ovat kuormaamattomalle alustalle ja teliakselit alhaalla. Chassis height used: CHH-HIGH.

Massat ja mitat perustuvat seuraaviin renkaisiin:  
Etuakselin renkaat: 315/80R22.5  
Vetoakselin renkaat: 315/80R22.5

Alustan massoihin sisältyy öljyt, vesi, AdBlue, polttoainemäärä 0 litroissa ja ilman kuljettajaa. Alustan paino voi vaihdella ± 3%.

Kääntösäteet on teoreettisesti laskettu.

Lakisääteiset massat voivat vaihdella maakohtaisesti.

Tarkempia painotietoja varten käytetään WIS ohjelmaa lähimmän piirimyyjän luonna.

Älä käytä tätä piirustusta kuormakorin mitoittamiseen, vaan Volvon korirakenteen ohjetta ja alustapiirustusta FMX42T3L.

## MALLISTO

## FMX D13 4x2, Tractor, lehtijousitus FMX 42T 3L

## Auton käyttö

- RC-ROUGH Ajo-olosuhteet, maantie/maasto, <5% maastoajoa
- RC-SMOOTH Ajo-olosuhteet, maantieajoa, >95% ajoajasta maanteillä

## Peruskomponentit

- CHH-HIGH Alustan korkeus, korkea
- CHH-XHIGH Alustan korkeus, X-korkea
- FMX-DAY5 Päiväohjaamo FMX
- FMX-HSL5 Korkea makuuohjaamo FMX (Globetrotter)
- FMX-LDA5 Matala päiväohjaamo FMX
- FMX-LSL5 Matala makuuohjaamo FMX
- FMX-SLP5 Makuuohjaamo FMX
- EU6HT Moottorin päästötaso, Euro 6, SCR+DPF+EGR
- D13S420A Moottori, 13-litraa, Turbo-S, 420hv EU6, 2100Nm Fuelface 2022
- D13S460A Moottori, 13-litraa, Turbo-S, 460hv EU6, 2300Nm, Fuelface 2022
- D13S500A Moottori, 13-litraa, Turbo-S, 500hv EU6, 2500Nm, Fuelface 2022
- D13S540A Moottori, 13-litraa, Turbo-S, 540hv EU6, 2600Nm, Fuelface 2022
- D13K420 Moottori, 13-litraa, 420hp
- D13K460 Moottori, 13-litraa, 460hp
- D13K500 Moottori, 13-litraa, 500hp
- D13K540 Moottori, 13-litraa, 540hv EU6
- DIESEL Käytettävä polttoaine: Diesel
- DIESEL-B Käytettävä polttoaine: Biodiesel B100 (FAME/RME)
- EBR-EPG Pakokaasun paineensäädin (pakokaasujarru).
- EBR-EPGC Pakokaasun paineensäädin ja VCB
- EBR-VEB+ Moottorijarru VEB+ ja pakokaasun paineensäädin. Volvo Engine Brake+
- AT2412 I-Shift 12 vaihdetta, 2400 Nm, maks. GCW 44t
- AT2612 I-Shift 12 vaihdetta, 2600 Nm
- ATQ2612 I-Shift 12, ylivaihde, 12 vaihdetta, 2600 Nm
- PT2606 Powertronic vaihteisto, 6-vaihdetta, 2600Nm
- SPO2812 Kaksoiskytkimellä varustettu automatisoitu vaihteisto, 12-vaihdetta, 2800Nm
- RSH1370F Taka-akseli, 13t, napavälitys, kokonaismassa 70000kg
- RSS1344C Taka-akseli, 13t, akselivälitys, kokonaismassa 44000kg
- RSS1344E Taka-akseli, 13t, akselivälitys GCW 44000kg
- RSS1352A Taka-akseli, 13t, akselivälitys, GCW 52000kg
- RSS1370A Taka-akseli, 13t, akselivälitys, GCW 70000kg, versio A
- RSS1370B Taka-akseli, 13t, akselivälitys, GCW 70000kg, versio B

## Varustepaketit

- FP-D13+ Ajoneuvon polttoainetaloudellisuuspaketti D13+
- DRIVES Ajopaketti
- DRIVES+ Ajopaketti+
- DRIVES++ Ajopaketti++
- 1LIVINFM 1 vuode, FM -paketti
- 2LIVINFM 2 vuode, FM -paketti
- INFODF Mediapaketti kosketusnäytöllä (Dynaflleet toiminnot näytöllä)
- INFONDF Mediapaketti kosketusnäytöllä ja navigaattorilla (Dynaflleet toiminnot näytöllä)
- VISIX5 Näkyvyyspaketti FMX
- VISIXCAM
- SAFE22 Ennakoiva turvallisuus -paketti SAFE22
- SAFE22+ Ennakoiva turvallisuus -paketti SAFE22+
- OFFROADD Maansiirtopaketti FMX päiväohjaamo
- OFFROADS Maansiirtopaketti FMX makuuohjaamo

## Alustan rakenne

- FST-MUL Etujousitus, perinteinen lehtijousi
- FST-PAR Etujousitus, parabelijousi, normaali
- FST-PAR3 Etujousitus, parabelijousi, kolmelehtinen
- FAL10.0 Etuakselimassa 10.0 tonnia

- FAL7.1 Etuakselimassa 7.1 tonnia
- FAL7.5 Etuakselimassa 7.5 tonnia
- FAL8.0 Etuakselimassa 8.0 tonnia.
- FAL8.5 Etuakselimassa 8.5 tonnia
- FAL9.0 Etuakselimassa 9.0 tonnia
- FSM-LUB Rasvanipat etupään jousitusksessa
- FSTAB Kallistuksenvakaaja edessä, normaali
- FSTAB2 Kallistuksenvakaaja edessä, keskijäykkä
- FSTAB3 Kallistuksenvakaaja edessä, jäykkä
- RAL13 Taka-akselimassa 13 tonnia.
- RSTAB1 Kallistuksenvakaaja takana
- ACTST-TO Volvo Dynamic Steering (VDS) - Aktiivinen ja tarkempi ohjaus lisäpumpulla ja vääntömomentin säädöllä
- ASFE-OG Ajonvakautusta edistävä VDS
- ASFE-PO Omia asetuksia tukeva ja ajonvakautusta edistävä VDS
- ASFE-PS Omia asetuksia tukeva VDS
- PSP-FIX Ohjaustehostimen pumppu. Kiinteä tilavuus.
- PSP-VAR Ohjaustehostimen pumppu. Sääätötilavuus.
- PSP-VAR2 Ohjaustehostimen pumppu. Säätötilavuus, Fuelface 2022
- EBS-MED EBS jarruohjelmisto, laajennettu ohjelma
- AUXPARK Lisäseisontajarru, etuakseli (4\*2) tai 3./4.akseli (6\*4/8\*4)
- RST-MUL Takajousitus, perinteinen lehtijousi
- RST-PAR1 Takajousitus, parabelijousi normaali
- RST-PAR5 Takalehtijousitus, progressiivinen parabelijousitus.
- FRAME266 Runkopalkin korkeus 266mm
- FRAME300 Runkopalkin korkeus 300mm
- FST7070 Runkopalkkien ainevahvuus, 7mm pysty/7mm vaaka
- FST8080 Runkopalkkien ainevahvuus, 8mm pysty/8mm vaaka
- FIL-EEEB Sisärunko, moottorin takapästä-telin takapäähän
- FIL-TXEB Sisärunko, vaihteiston-telin kohdalla
- BBOX-L Akkukotelo vasemmalla puolella.
- BATS-D Tuplattu energian varastointi (2 asumi- ja 2 käynnistysakkua)
- BATS-S Normaali energian varastointi (2 akkua)
- 2BAT210B Geeliakut 2x210Ah
- 2BAT210C AGM akut 2x210Ah
- BATTAMP Akun ampeerimittari (ei akkuanturia )
- BATTIND Akun virranhallinta (akkuanturi ja virranhallinta - suurelle virrankulutukselle)
- ADR2 ADR varustettu alusta, 2 katkaisijaa
- MSWI-A Pääkatkaisin, ADR
- MSWI-C Pääkatkaisin, alustassa. Hallinta akkukotelon kytkimellä
- MSWI-R Pääkatkaisin, kaukokäyttöinen. Hallinta avaimen kaukosäätimellä
- R330A71 Pa-säiliö, alumiini 330L oikea, 710 mm, D-muotoinen. Min tilavuus 255l Max tilavuus 810l
- UL-FUEL Ilman Pa-säiliötä, vasen puoli Min tilavuus 160l Max tilavuus 650l
- ADTP-BC AdBlue-säiliön sijainti - oikea ohjaamon takana/alla
- ADTP-L AdBlue-säiliön sijainti - vasen
- ADTP-R AdBlue-säiliön sijainti - oikea
- ADB048 AdBlue-säiliö, tilavuus 48 litraa
- ADB050 AdBlue-säiliö, tilavuus 50 litraa
- ADB064 AdBlue-säiliö, tilavuus 64 litraa
- ADB068 AdBlue-säiliö, tilavuus 68 litraa
- ADB083 AdBlue-säiliö, tilavuus 83 litraa
- ADB090 AdBlue-säiliö, tilavuus 90 litraa
- ADB100 AdBlue-säiliö, tilavuus 100 litraa
- ADB112 AdBlue-säiliö, tilavuus 112 litraa
- ADTC-BF AdBlue-säiliön suojalevy

■ Vakio varuste

□ Valinnais varuste

Jos haluat tarkempaa tietoa Volvon voimansiirto linjasta katso erillistä esitettä.

Jos haluatte lisää tietoa ottakaa yhteyttä lähimpään Volvo jälleenmyyjään (VSS).

Tehdas ja maahantuoja varaa oikeuden muuttaa rakennetta ja varustelua ilman aikaisempaa ilmoitusta. varustelu on maakohtainen. The specification can vary from country to country.

## MALLISTO

## FMX D13 4x2, Tractor, lehtijousitus FMX 42T 3L

■ <b>FCAP-L</b>	Pa-säiliönkorkki, lukittava	□ <b>TL-LED</b>	Takavalot, LED
■ <b>FUFF-AS</b>	Polttoaineentäytön loiskeenesto	□ <b>BLIGHT-E</b>	Jarruvalot, hätäjarrutusvalot
□ <b>FUFF-ATS</b>	Polttoainesäiliön täyttöaukko, loiskeen- ja varkaudenesto	<b>Renkaat ja vanteet</b>	
□ <b>ESH-LEFT</b>	Äänenvaimentaja vaakataso, pakoputken suuntaus vasen	□ <b>RT-AL</b>	Alumiinivanne, harjattu, vakioirei'itys, (pitkät pultit)
■ <b>ESH-REAR</b>	Äänenvaimentaja vaakataso, pakoputken suuntaus taakse	□ <b>RT-ALDP</b>	Alumiinivanne, Dura-Bright, vakioirei'itys, (pitkät pultit)
□ <b>ESH-RIGH</b>	Äänenvaimentaja vaakataso, pakoputken suuntaus oikea	□ <b>RT-ALDPD</b>	Alumiinivanne, Dura-Bright, kaksoisrei'itys, (lyhyet pultit)
□ <b>ESH-VERT</b>	Äänenvaimentaja vaakatasossa, pakoputken suuntaus ylös	□ <b>RT-ALDU</b>	Alumiinivanne, harjattu, kaksoisrei'itys, (lyhyet pultit)
□ <b>EXST-SSP</b>	Pystypakoputken yläputki, kiillotetusta ruostumattomasta teräksestä	■ <b>RT-STEEL</b>	Teräsvanteet kaikilla akseleilla
□ <b>WHC-FIX1</b>	Pyöräkiila, yksi kiinteä pyöräkiila	□ <b>WCAP</b>	Koristekapselit
□ <b>WHC-FIX2</b>	Pyöräkiila, kaksi kiinteää pyöräkiilaa	□ <b>SPWT-D</b>	Varapyörä, vetorenkkaan koko ja kuvio
□ <b>WHC-FOL1</b>	Pyöräkiila, yksi taitettava pyöräkiila	□ <b>SPWT-F</b>	Varapyörä. Koko ja kuvio sama kuin etuakseleilla olevat pyörät.
□ <b>WHC-FOL2</b>	Pyöräkiila, kaksi taitettavaa pyöräkiilaa	□ <b>SWCP-LF</b>	Varapyörätelineen sijainti: vetoakselin etupuolella, vasen
□ <b>WHCP-F</b>	Pyöräkiilat, sijainti auton etuosassa	□ <b>SWCP-T</b>	Varapyörätelineen sijainti: kuljetusasennus rungon päällä
	- TRACTOR, BBOX-L, Fold, 1/2 w chocks = Top of left side battery box	□ <b>SWCP-TP</b>	Varapyörän kuljetusasennus rungon päällä
	- TRACTOR, BBOX-EF, Fold, 1/2 w chocks = Top of lefts side fuel tank	□ <b>JACK-12T</b>	Tunkki 12 tonnia
	- TRACTOR, BBOX-EF, Fix, 2 w chocks = Left frame front of fuel tank	□ <b>JACK-15T</b>	Tunkki 15 tonnia
	- RIGID, 1 front axle, Fold, 1/2 w chocks = Top of left side battery box	□ <b>JACK-20T</b>	Tunkki 20 tonnia
	- RIGID, 2 front axles, Fold, Frame free space, 2 wc = Top of left side battery box	■ <b>TOOL-BAS</b>	Työkälsarja, perus
	- RIGID, 2 front axles, Fix, W/o frame free space, 2 wc = Left frame behind 1st front wheel	□ <b>TOOLKIT</b>	Työkälsarja, laaja
□ <b>WHCP-M</b>	Pyöräkiilat, sijainti auton keskiosassa	□ <b>INFLAHOS</b>	Renkaantäyttöletku
	- TRACTOR, BBOX-L, Fix, 1/2 w chocks = Left frame front of rear wheels	□ <b>GAUGE-TP</b>	Rengaspainemittari
	- RIGID, 1 front axle, Fix, 1/2 w chocks = Left frame front of (or behind) rear wheels	<b>Voimansiirron varusteet</b>	
□ <b>WHCP-T</b>	Pyöräkiilat, väliaikainen kuljetusasennus, pakattuna mukaan auton tavaralaatikkoon	□ <b>TRAP-HD</b>	Vaihteisto, HD-versio
□ <b>TB-L80</b>	Työkälulaatikko, 800 mm vasen puoli	■ <b>DRM-BE</b>	Normaali + Economy ajotila (balanced + economy)
□ <b>TB-R80</b>	Työkälulaatikko, 800 mm oikea puoli	□ <b>DRM-E</b>	Economy ajotila
□ <b>SUP-BAS</b>	Sivualleajosuojat	□ <b>PVT-MAP</b>	I-See ennakoiva maastontunteva vakionopeudensäädin, karttapohjainen ja GPS seuranta (5v sopimus)
□ <b>CHAIN-S</b>	Lumiketjut	□ <b>CRUIS-E5</b>	Vakionopeudensäädin, I-Torque (väännön optimointi, I-cruise, I-Roll, alamäkiavustin, +4 km/h)
■ <b>RFEC-B</b>		□ <b>AMSO-AUT</b>	I-Shift -vaihteiston manuaalinen vaihtaminen käytettävissä automaattisessa tilassa, mkl. Kickdown-toiminto
□ <b>TOWR-ONE</b>	Hinauskoukku takana	□ <b>AVO-ENH</b>	I-shift ohjelmisto puun- ja maansiirtoajoon
□ <b>TREL15</b>	Perävaunun sähköliitännät 15 napaa (ADR)	□ <b>APF-ENH</b>	I-shift voimanotto, laajennettu ohjelmisto
■ <b>TREL7-7</b>	Perävaunun sähköliitännät 2 * 7 napaa	□ <b>RET-TPT</b>	Hidastin, Powertronic-vaihteistoon asennettu
□ <b>TBC-DUO</b>	Perävaunun Duomatic paineilmalititimet.	□ <b>TC-HWO</b>	Öljyn jäähdyttävä, automaattivaihteisto
■ <b>TBC-EC</b>	Perävaunun EU paineilmalititimet.	□ <b>TC-MAOH2</b>	Vaihteiston öljynjäähdytin, suurin, HD2
□ <b>TRBR-HCF</b>	Perävaunun käsihallintaventtiili	□ <b>TC-MWO</b>	Vaihteiston öljynjäähdytin, perus
□ <b>TRBR-HCR</b>	Perävaunun käsihallintaventtiili, alennettu paine.	□ <b>TC-MWOH2</b>	Vaihteiston öljynjäähdytin, HD
■ <b>TRBR-STA</b>	Perävaunun jarrujen hallinta viiksestä (<4 km/h)	□ <b>2COM1100</b>	Paineilmakompressori, 1100L/min
□ <b>TRB-STRE</b>	Automaattinen alhaisen nopeuden perävaunujarru (stretch brake). Auttaa ehkäisemään linkkuveitsi-ilmiötä sekä parantamaan yhdistelmän käsiteltävyyttä	■ <b>2COMP870</b>	Paineilmakompressori, 870L/min
		□ <b>2COMP900</b>	Paineilmakompressori, 900L/min
■ <b>RFEND-B</b>	Takalokasuojia perusmalli.	□ <b>CLU-AIRC</b>	Paineilmakompressori, irtikytkettävä
■ <b>RFH-BAS</b>	Lokasuojien asennuskorkeus normaali (peruskorkeus). Normaali, optimaalinen asennuskorkeus – suositeltava versio. Täyttää lakivaatimukset ja ottaa huomioon rengaskoon, vetopöydän ja alustan korkeuden.	■ <b>AIRIN-HI</b>	Moottorinilmanotto, korkea
□ <b>RFH-HIG</b>	Lokasuojien asennuskorkeus korkea (esim. maansiirto)Lokasuojien asennuskorkeus korkea (esim. maansiirto)	□ <b>AIRIN-LO</b>	Moottorinilmanotto, matala
		□ <b>ACL1ST-S</b>	Moottorin ilmansuodatin, 2 suodatinpanosta
	Korkein asennuskorkues. Sopiva esimerkiksi maansiirtoautoon ja muihin vaativiin olosuhteisiin.	■ <b>24A110BL</b>	Laturi, 110 Ampeeria, LIN-ohjattu
□ <b>RFH-LOW</b>	Lokasuojien asennuskorkeus matala (matalat autot)	□ <b>24A150BL</b>	Laturi, 150 Ampeeria, LIN-ohjattu
		□ <b>24AL150B</b>	Laturi, 150 Ampeeria
	Matala asennuskorkeus. Ainoastaan helppoihin olosuhteisiin. Matala asennus, mutta riksi lokasuojien hankaantumiseen.	□ <b>PRIM-EL</b>	Ilmauspumppu, sähköinen
□ <b>ATANK-AL</b>	Ilmasäiliöt alumiinia	■ <b>PRIM-MAN</b>	Ilmauspumppu, manuaalinen
		□ <b>FUEQ-EH</b>	Polttoaineletkujen lämmitys
		■ <b>220EBH15</b>	Lohkolämmitin.
		□ <b>PTER-100</b>	Voimanotto, moottori. DIN100/ISO7646 laippa
		□ <b>PTER-DIN</b>	Moottorivoimanotto takana, suora pumppuasennus, DIN5462 (naaras).
		□ <b>PTER1400</b>	Voimanotto, moottori. SAE1410/ISO7647 laippa
		□ <b>HPE-F101</b>	F1-101 hydraulipumppu, moottorin takapäässä
■ Vakio varuste	□ Valinnais varuste		

Jos haluat tarkempaa tietoa Volvon voimansiirto linjasta katso erillistä esitettä.

Jos haluatte lisää tietoa ottakaa yhteyttä lähimpään Volvo jälleenmyyjään (VSS).

Tehdas ja maahantuojat varaa oikeuden muuttaa rakennetta ja varustelua ilman aikaisempaa ilmoitusta. varustelu on maakohtainen. The specification can vary from country to country.

## MALLISTO

## FMX D13 4x2, Tractor, lehtijousitus FMX 42T 3L

- HPE-F41** F1-41 hydraulipumppu, moottorin takapäässä
- HPE-F51** F1-51 hydraulipumppu, moottorin takapäässä
- HPE-F61** F1-61 hydraulipumppu, moottorin takapäässä
- HPE-F81** F1-81 hydraulipumppu, moottorin takapäässä
- HPE-T53** F2-53/53 hydraulipumppu, moottorin takapäässä
- HPE-T70** F2-70/53 hydraulipumppu, moottorin takapäässä
- HPE-V45** VP1-45 hydraulipumppu, moottorin takapäässä
- HPE-V75** VP1-75 hydraulipumppu, moottorin takapäässä
  
- PTPT-D** Voimanotto, Powertronic, suora liitäntä
- PTPT-F** Voimanotto, Powertronic, laippa
- PTR-D** Voimanotto hydrauliasennus, vaihteiston takana, hidas.
- PTR-DH** Voimanotto hydraulinen suora-asennus, vaihteiston takana, nopea.
- PTR-DM** Voimanotto hydraulinen suora-asennus, vaihteiston takana, keskinopea.
  
- PTR-F** Voimanotto, vaihteisto/laippa-asennus
- PTR-FH** Voimanotto laipalla, vaihteiston takana, nopea.
- PTR-FL** Voimanotto laipalla, vaihteiston takana, vakio hidas
- PTRD-D** Voimanulosotto. Kahdelle hydraulipumpulle suora asennus maksimiteho, ulommaisesta 90 kW, sisimmäisestä 100 kW, maksimi vääntömomentti yhteensä 550 Nm. 1000 Nm kun vain sisempi pumppu on kytketty.
  
- PTRD-D1** Voimanotto yhdellä laipalla taaksepäin sekä yhdellä hydraulipumppu asennus mahdollisuudella eteenpäin. Maksimiteho 90 kW. Maksimi vääntömomentti 550 Nm.
- PTRD-D2** Voimanulosotto kahdella laipalla taaksepäin sekä esivalmius yhdelle hydraulipumppuasennusta varten taaksepäin. Maksimiteho: eteenpäin ulompi 90 kW, taaksepäin ulompi 90 kW. Taaksepäin sisempi 100 kW maksimi vääntömomentti 550 Nm per voimanottoaika.
- PTRD-F** Voimanulosotto. Kaksoismalli yhdellä laipalla maksimiteho 90 kW. Maksimi vääntömomentti 550 Nm.
  
- HPG-F101** VOAC F1-101 hydraulipumppu
- HPG-F41** VOAC F1-41 hydraulipumppu
- HPG-F51** VOAC F1-51 hydraulipumppu
- HPG-F61** VOAC F1-61 hydraulipumppu
- HPG-F81** VOAC F1-81 hydraulipumppu
  
- STWPOS-L** Ohjauspyörä vasemmalla
- STWPOS-R** Ohjauspyörä oikealla
  
- STWM-LE** Ohjauspyörä, nahkaa
  
- STGW-AD2** Kolmeen suuntaan säädettävä ohjauspyörä (mkl. ohjauspylväs)
- STGW-ADJ** Säädettävä ohjauspyörä
  
- AIRBAG** Turvatyyny (SRS Airbag) kuljettajan paikalla.
- DRC-AMII** DPF hiukkassuodattimen regenerointi, 3-asentoinen katkaisin (auto/man/estetty)
- DRC-AUTO** DPF hiukkassuodattimen automaattinen regenerointi - ei manuaalisia toimintoja
  
- ARSL** Lisänopeudenrajoitin, katkaisin kojelaudassa
- ESP-BAS1** Ajojakaudenhallinta ESP1. Vetoautot ja tasakuorma-autot pieni omamassa, matala painopiste. Esim nuppiautot tai matalan painopisteen autot, mkl säiliöautot. Autot jotka ovat tyhjänä kevyitä.
  
- ESPC-RO** ESP katkaisija (rajoitus/poiskytkentä)
- HWSS-ACB** Automaattinen hätäjarrutus, törmäysvaroitusta ja ACC vakionopeudensäädin. Vaihtoehtoinen varuste, jossa automaattinen hätäjarrutustoiminto on täydennetty ACC-vakionopeudensäätimellä.
- HWSS-FCB** Automaattinen hätäjarrutus ja törmäysvaroitusta (Pakollinen 2- ja 3-akselisissa)
  
- LSS-DW** Lane Support System -Kaistavahti ja liikennemerkkitunnistus. Pakollinen 2- ja 3-akselisissa autoissa
- LCS** Ajokaistan vaihtovahti
- LCS4** Kaistanvaihtovastin törmäysvaroitusta molemmin puolin
  
- DAS-W** Kuljettajan vireystilan valvonta.
- RSENS-W** Sateentunnistin tuulilasille, säädettävä
- CU-ECC** Lämmityslaite ja ilmastointi automaattisella lämpötilan säädöllä ECC.
- CU-ECC2** Automaatti-ilmastointi ECC2, auringonvaloanturilla, kosteudentunnistimella, ilmanlaadun tunnistimella ja aktiivihiilisuodattimella
- CU-MCC** Lämmityslaite ja ilmastointi käsikäyttöisellä lämpötilan säädöllä.
- IMMOBIL** Käynnistyksenesto, Immobilizer
- ALARM-E** Varashälytys, laajennettu, ohjaamo/kori/perävaunu
- BUPMON** Peruutuskamera, ohjaamon 7 tuumaiseen näyttöön kytkettynä lämmityksellä ja moottoroidulla läpällä. Toimitetaan irtonaisena auton mukana. Lisäkamerat ja johdotukset saatavilla PCA30081-84
- PHONE-PK** Puhelinvalmius
- ISUNS-BS** Sivuhäikäisysuojat molemmilla puolilla
- ISUNS-DS** Sivuhäikäisysuojat kuljettajan puolella
- ISUNF-B** Häikäisysuojat, perus (ilman peiliä)
- ISUNF-MD** Häikäisysuojat kuljettajan puolella (sis. peilin)
- ISUNF-RE** Häikäisysuojat, sähköinen rullaverho
- ISUNF-RM** Häikäisysuojat, manuaalinen rullaverho
- ADFS** Kaksi extra DIN-paikkaa etuhylyllä (push/pull tyyppinen)
- RTOLL-PK** Tietullimaksun esiasennussarja (Saksa)
- REMC-MF** Work Remote langaton monitoimikaukosäädin. (Kaukosäätimen saatavilla myös kuormanilmaisintoiminto ilmajousitetuille akselille.)
- FIREXT3F** Palosammutin 3 kg, suomenkielinen ohje
- WARNVEST** Turvaliivi
- AIDKIT** Ensiapulaukku. Sis. laastaria, pesulappuja, siteitä, painesiteitä, henkitysmaskin, hanskat ja sakset
- WARNLAMP** Varoituslamppu, kannettava
- LAMP-IN** Tarkastuslamppu
- BULBKIT** Lamppu- ja varokesarja
- WRITEPAD** Kirjoitusala.
- DST-CF5** Kuljettajan istuin, mukavuus, jousitettu, turvavyöt istuimessa, sähkölämmiteinen.
- DST-CF6** Kuljettajan istuin, mukavuus malli, jousitettu, turvavyöt istuimessa, sähkölämmiteinen, tuuletettu.
- SBD-RED** Turvavyöt, punainen väri
- SBPRE-DS** Kuljettajan turvavyökieristin
- PST-BAS1** Matkustajan istuin, perus 1
- PST-CF5** Matkustajan istuin, Comfort 5
- PST-STD2** Matkustajan istuin, perus 2
- SBPRE-PS** Matkustajan turvavyön kiristys
- ARMRE-BB** Molemmipuoliset käsinojat, kuljettajan ja apukuljettajan istuimet
- ARMRE-DB** Molemmipuoliset käsinojat, kuljettajan istuin
- ARMRE-PB** Molemmipuoliset käsinojat, apukuljettajan istuin
- ARU-BAS** Kyynärnoja, keinoahkaa
- ARU-LEA** Kyynärnoja, nahkaa
- FMAT-RUB** Kumimatot
- FMAT-TX2** Tekstiili- ja kumimatot
- LBK70** Alasänky 700mm, kiinteä
- MATL-FI** Alavuoteen joustinpatja, kierrejousi, suositus yli 100kg henkilölle
- MATL-SF** Alavuoteen joustinpatja premium malli, puolijäykät kierrejouset, suositus maks 100kg henkilölle

■ Vakio varuste

□ Valinnais varuste

Jos haluat tarkempaa tietoa Volvon voimansiirto linjasta katso erillistä esitettä.

Jos haluatte lisää tietoa ottakaa yhteyttä lähimpään Volvo jälleenmyyjään (VSS).

Tehdas ja maahantuojat varaa oikeuden muuttaa rakennetta ja varustelua ilman aikaisempaa ilmoitusta. varustelu on maakohtainen. The specification can vary from country to country.

# MALLISTO

## FMX D13 4x2, Tractor, lehtijousitus FMX 42T 3L

<input type="checkbox"/>	<b>OLMAT-BA</b>	Petauspajaja vakio malli 20mm	<input type="checkbox"/>	<b>RCABS-A</b>	Ilmajousitteinen ohjaamon takajousitus
<input type="checkbox"/>	<b>OLMAT-PR</b>	Petauspajaja, premium malli 30mm	<input type="checkbox"/>	<b>RCABS-M</b>	Mekaaninen ohjaamon takajousitus
<input type="checkbox"/>	<b>TBK60F</b>	Kiinteä 600mm leveä yläsänky. Taittavissa 52 astetta (vähemmän, jos yläsäilytysilä)	<input type="checkbox"/>	<b>MIRCFPX</b>	Sähkölämmitteiset sähkösäätöiset taustapeilit ja lähietäisyyspeilit + kamera matkustajan puolella. Kameran laajakulmakuva näkyy SID näytössä.
<input type="checkbox"/>	<b>TBK70F</b>	Kiinteä 700mm leveä yläsänky. Taittavissa 52 astetta (vähemmän, jos yläsäilytysilä)	<input type="checkbox"/>	<b>MIRCOMFX</b>	Sähkölämmitteiset/-hallintaiset tukevat peilit laajakulmapeiillä molemmilla puolilla sekä lähietäisyyspeili apukuljettajan puolella.
<input type="checkbox"/>	<b>PH-ENGCA</b>	Moottorin ja ohjaamon pysäköintilämmitin (Webasto).	<input type="checkbox"/>	<b>AD-ROOF</b>	Ilmanohjain katolla
<input type="checkbox"/>	<b>PH-SS</b>	Ohjaamon taukolämmitin	<input type="checkbox"/>	<b>AD-SIDEL</b>	Ilmanohjain ohjaamon sivulla, pitkä
<input type="checkbox"/>	<b>SLCP-BAS</b>	Makuutilan hallintapaneeli, perus (sisävalot, pysäköintilämmitin, kattoluukku ja ovien lukitus)	<input type="checkbox"/>	<b>AD-SIDES</b>	Ilmanohjain ohjaamon sivulla, lyhyt
<input type="checkbox"/>	<b>ETSB-F</b>	Säilytystila, moottoritunneli (etu)	<input type="checkbox"/>	<b>HL-BASIC</b>	Ajovalot, perusversio
<input type="checkbox"/>	<b>ETSB-FR</b>	Säilytyslaatikko ja -lokerikko moottoritunnelin päällä.	<input type="checkbox"/>	<b>HL-CLEAN</b>	Ajovalonpesin
<input type="checkbox"/>	<b>ETSB-FRS</b>	Säilytystilat moottoritunnelin päällä edessä/takana ja sivulla.	<input type="checkbox"/>	<b>HLP-ST</b>	Ajovalonsuojat, teräkset poikkitangot
<input type="checkbox"/>	<b>ETSB-FS</b>	Säilytystilat moottoritunnelin päällä edessä ja sivulla.	<input type="checkbox"/>	<b>HL-ADJ</b>	Ajovalojen korkeudensäätö
<input type="checkbox"/>	<b>ETSB-R</b>	Säilytystila, moottoritunneli (taka)	<input type="checkbox"/>	<b>ASL-RF2</b>	Lisäkaukovalot kattokotelossa Hella H11 70W (Globekotelossa) Referenssi 12,5/kpl
<input type="checkbox"/>	<b>ETSB-RS</b>	Säilytystilat moottoritunnelin päällä takana ja sivulla.	<input type="checkbox"/>	<b>IDLAMP-A</b>	Tunnistevalot (rekkavalot) 3 x oranssia valoa (ei Suomen tieliikenteeseen)
<input type="checkbox"/>	<b>ETSB-S</b>	Säilytystila, moottoritunnelin sivussa	<input type="checkbox"/>	<b>IDLAMP-W</b>	Tunnistevalot (rekkavalot) 3 x valkoista valoa (ei Suomen tieliikenteeseen)
<input type="checkbox"/>	<b>RUS-BAS</b>	Säilytystila takana, 154 litraa (h=300mm)	<input type="checkbox"/>	<b>IDLMPSTW</b>	Tunnistinvalokatkaisija(rekkavalot)
<input type="checkbox"/>	<b>RUS-HIG</b>	Säilytystila takana, 245 litraa (h=440mm)	<input type="checkbox"/>	<b>BEACOA2F</b>	Varoitusvilkut, 2 kappaletta katolla edessä.
<input type="checkbox"/>	<b>REF-ICPK</b>	Jääkaapin valmiussarja moottoritunnelin päällä	<input type="checkbox"/>	<b>BEACOA2R</b>	Pyörivät majakat, edessä 2 kpl kattotelineessä (jos tilattu), muutoin suoraan katossa kattoluukun molemmin puolin. Varoitusvilkut, 2 kappaletta katolla takana.
<input type="checkbox"/>	<b>MICRO-PK</b>	Mikroaaltouunivalmius	<input type="checkbox"/>	<b>BEACON-P</b>	Pyörivät majakat, takana 2 kpl kattotelineessä. Makuuohjaamossa pyörivät majakat. Korkeassa ohjaamossa LED-majakat
<input type="checkbox"/>	<b>BOTH-D</b>	Pullonpidin kojelaudsissa keskellä	<input type="checkbox"/>	<b>BEACONA4</b>	Varoitusvalot, valmius.(majakka) Varoitusvilkut, 4 kappaletta katolla 2 edessä/2 takana.
<input type="checkbox"/>	<b>COFMA-PK</b>	Kahvinkeitinvalmius	<input type="checkbox"/>	<b>Makuuohjaamo:</b>	Pyörivät majakat, edessä 2 kpl kattotelineessä (jos tilattu) ja kaksi takana kattotelineessä (takateline pakollinen valinta).
<input checked="" type="checkbox"/>	<b>INLI-BAS</b>	Ohjaamon valaistus, perus	<input type="checkbox"/>	<b>CORKEA ohjaamo:</b>	LED majakat, edessä 2 kpl kattotelineessä (etuteline pakollinen valinta) ja kaksi takana kattotelineessä (takateline pakollinen valinta).
<input type="checkbox"/>	<b>INLI-NL</b>	Ohjaamon valaistus perus+yövalot	<input type="checkbox"/>	<b>CABPT-R1</b>	Sähkökaapelin läpivienti katossa (1 kpl).
<input type="checkbox"/>	<b>INLI-NLD</b>	Sisävalaistuksen ohjausyksikkö himmentimellä	<input checked="" type="checkbox"/>	<b>CABPT-R2</b>	Sähkökaapelin läpivienti katossa (2 kpl).
<input type="checkbox"/>	<b>ARL-FLEX</b>	Lukulamppu, kaksi taipuisaa lukulamppua (käärme)	<input type="checkbox"/>	<b>SPOTP-F</b>	Lisäkaukovalmius edessä
<input checked="" type="checkbox"/>	<b>RH-EE</b>	Kattoikkuna sävylasia	<input type="checkbox"/>	<b>SPOTP-R</b>	Apukaukovalmius katolla
<input type="checkbox"/>	<b>RH-ER</b>	Vahvistettu kattoluukku, sähkökäyttöinen terästä.	<input type="checkbox"/>	<b>SPOTP-RF</b>	Kaukovalmius katolla ja ohjaamon edessä, max 2x280W
<input type="checkbox"/>	<b>RH-ETR</b>	Kattoluukku, sähkökäyttöinen sävylasia. Aukeava takareuna.	<input type="checkbox"/>	<b>ROS-IL2</b>	Globekyltin valaistuksen valmius (katkaisija irrallaan)
<input type="checkbox"/>	<b>RH-MTR</b>	Kattoluukku, käsikäyttöinen sävylasia. Aukeava takareuna.	<input type="checkbox"/>	<b>ROS-ILP</b>	Kattokilven valaistuksen valmius
<input checked="" type="checkbox"/>	<b>GLAS-TIN</b>	Sävylasit	<input type="checkbox"/>	<b>CSGN-FMX</b>	Ohjaamon merkki, FMX Construction
<input type="checkbox"/>	<b>SWIND-BS</b>	Sivuikkunat molemmilla puolilla ohjaamoa	<input checked="" type="checkbox"/>	<b>HORN-F1S</b>	Äänimerkki, yksi eteen asennettu yksiaäninen paineilmatörvi, Jericho
<input type="checkbox"/>	<b>SWIND-PS</b>	Sivuikkuna oikealla puolella	<input type="checkbox"/>	<b>HORN-R2S</b>	Alppitorvet 2kpl katolle asennettuna.
<input type="checkbox"/>	<b>AWIND-RF</b>	Takaikkuna	<input type="checkbox"/>	<b>ANT-CBR</b>	La-radioantenni.
<input type="checkbox"/>	<b>VANMIR</b>	Meikkipeili	<input type="checkbox"/>	<b>ACCBP-AP</b>	Katon etu- keski- ja takaosaan asennetut lisävarustetelineet
<input type="checkbox"/>	<b>AS-FUS</b>	Extrahyly etuyläsäilytystilassa	<input type="checkbox"/>	<b>ACCBP-F</b>	Katon etureunaan asennettu lisävarusteteline
<input type="checkbox"/>	<b>INFOT-PK</b>	Taulutelevision asennussarja ohjaamoon	<input type="checkbox"/>	<b>ACCBP-FM</b>	Katon etu- ja keskiosaan asennetut lisävarustetelineet
<input type="checkbox"/>	<b>ACCBP-FR</b>	Katon etu- ja takaosaan asennetut lisävarustetelineet	<input type="checkbox"/>	<b>ACCBP-M</b>	Katon keskiosaan asennettu lisävarusteteline
<input type="checkbox"/>	<b>ACCBP-R</b>	Katon takaosaan asennettu lisävarusteteline	<input type="checkbox"/>	<b>ACCBP-RM</b>	Katon taka- ja keskiosaan asennetut lisävarustetelineet
<input type="checkbox"/>	<b>ACCBP-RM</b>	Katon taka- ja keskiosaan asennetut lisävarustetelineet	<input type="checkbox"/>	<b>RFCAR-BC</b>	Lokasuojan pidike, ohjaamon takaseinä
<input type="checkbox"/>	<b>RFCAR-BC</b>	Lokasuojan pidike, ohjaamon takaseinä	<input type="checkbox"/>	<b>LADDER</b>	Tikapuut ohjaamon takaseinässä.
<input type="checkbox"/>	<b>LADDER</b>	Tikapuut ohjaamon takaseinässä.			

Vakio varuste

Valinnais varuste

Jos haluat tarkempaa tietoa Volvon voimansiirto linjasta katso erillistä esitettä.

Jos haluatte lisää tietoa ottakaa yhteyttä lähimpään Volvo jälleenmyyjään (VSS).

Tehdas ja maahantuojat varaa oikeuden muuttaa rakennetta ja varustelua ilman aikaisempaa ilmoitusta. varustelu on maakohtainen.  
The specification can vary from country to country.

## MALLISTO

## FMX D13 4x2, Tractor, lehtijousitus FMX 42T 3L

- REFS-TW** Heijastavat merkinnät (ohjaamon, valkoinen) mukaanpakattuna ohjaamoon
  - REFS-TY** Heijastavat merkinnät (ohjaamon, keltainen) mukaanpakattuna ohjaamoon
- Päällirakennevalmius**
- **5WM-ISOL** Vetopöydän asennus: matalat L-profiilit.
  - **5WM-ISOM** Vetopöydän asennus: 50 mm korkeat L-profiilit.
  - 5WH140** Vetopöydän korkeus 140 mm.
  - 5WH150** Vetopöydän korkeus 150 mm.
  - 5WH160** Vetopöydän korkeus 160 mm.
  - 5WH175** Vetopöydän korkeus 175 mm.
  - **5WH185** Vetopöydän korkeus 185 mm.
  - 5WH195** Vetopöydän korkeus 195 mm.
  - 5WH200** Vetopöydän korkeus 200 mm.
  - 5WH205** 205 mm, Vetopöydän jalkakorkeus
  - 5WH210** Vetopöydän korkeus 210 mm
  - 5WH220** Vetopöydän korkeus 220 mm.
  - 5WH230** Vetopöydän korkeus 230 mm
  - 5WT-FO14** Vetopöytä, Fontaine 150SP prässätyt vetopöytä
  - 5WT-FO15** Vetopöytä, Fontaine 150SF valettu pituussäätöinen vetopöytä paineilmalukituksella
  - **5WT-JO10** Vetopöytä, Jost JSK 36 prässätyt vetopöytä
  - 5WT-JO8** Vetopöytä, Jost JSK 37 valettu vetopöytä
  - 5WT-JO9** Vetopöytä, Jost JSK 42 valettu vetopöytä
  - 5WT-SH** Vetopöytä, SAF-Holland/+GF+ SK-S 36.20V valettu vetopöytä
  - **5WLM-B** Vetopöydän voitelutarve, perus - normaali pinta
  - 5WLM-L** Vetopöydän voitelutarve, alhainen - liukulevyt. Tarkoitettu käytettäväksi käyttötehtävissä joissa perävaunun irtikytkennät ovat harvinaisia ja sama perävaunu on käytössä toistuvasti.
  - 5WL-S1** Vetopöydän voitelu, lukitusmekanismi ja pöytälevy
  - 5WL-S2** Vetopöydän voitelu, lukitusmekanismi
  - TCIND** Perävaunun kytkennän indikaattori
  - **RDECK** Kävelytaso, 510 mm
  - RDECK-M** Kävelytaso, 760 mm
  - SRWL-PK** Johtosarjavalmius sivu- takatyövaloille alustassa ja kolmiasentoinen katkaisija, maks 280 w  
Wiring prep for side&rear working lamps on chassis + a three-position switch, max 280 w
  - SWL-2RA** Työvalot, 2 kpl oranssi, alustan takaosaan. 2-asentoa (on/off) (LED W1911)
  - SWL-2RW** Työvalot, 2 kpl valk Led alustan takaosaan. 2-asentoa (on/off)
  - SWL-PK** Johtosarjavalmius sivu työvaloille alustassa ja kaksi asentoinen katkaisija maks 180 W
  - WL-TA1A** Vetopöydän valo, keltainen
  - WL-TA1W** Vetopöydän valo, valkoinen
  - WLC-H2A** Ohjaamon työvalot, kaksi kappaletta Led oransseja valoja ohjaamoon korkealle asennettu
  - WLC-H2W** Ohjaamon työvalot Led, kaksi kappaletta valkoisia valoja ohjaamoon korkealle asennettu
  - WLC-PKH** Työvalovalmius ohjaamon takaseinään ylösasennetuille työvaloille (kaapelit, katkaisin ja läpivienti takaseinässä)
  - WLC-PKL** Työvalovalmius ohjaamon takaseinään alasasennetuille työvaloille (kaapelit, katkaisin ja läpivienti takaseinässä)
  - WLC-PKLH** Työvalovalmius ohjaamon takaseinään ylös- ja alasasennetuille työvaloille (kaapelit, katkaisin ja läpivienti takaseinässä)
  - ECBB-BAS** Päällirakentajan sähkökeskus, ei päällirakennemoduulia
  - ECBB-HIG** Päällirakentajan sähkökeskus mkl. laaja päällirakennemoduuli (18kpl lähtöä)
  - ECBB-MED** Päällirakentajan sähkökeskus mkl. keskitason päällirakennemoduuli (11kpl lähtöä)
  - BBCHAS1** Päällirakentajan sähköliitäntä, yksi kappale 7-napaisia liitäntöjä
  - BBCHAS3** Päällirakentajan sähköliitäntä, kolme kappaletta 7-napaisia liitäntöjä
  - BEPR-T2** Kippiauton sähkövalmius WRC-kaukosäätimellä
  - EXSTER** Etäohjaus BBM moduulin kautta
  - **TD-LED** LED valoja tukeva perävaunun tunnistus

■ Vakio varuste

□ Valinnais varuste

Jos haluat tarkempaa tietoa Volvon voimansiirto linjasta katso erillistä esitettä.

Jos haluatte lisää tietoa ottakaa yhteyttä lähimpään Volvo jälleenmyyjään (VSS).

Tehdas ja maahantuojat varaa oikeuden muuttaa rakennetta ja varustelua ilman aikaisempaa ilmoitusta. varustelu on maakohtainen. The specification can vary from country to country.

# MALLISTO

FMX D13 4x2, Tractor, lehtijousitus FMX 42T 3L

---

Volvo Trucks. Driving Progress