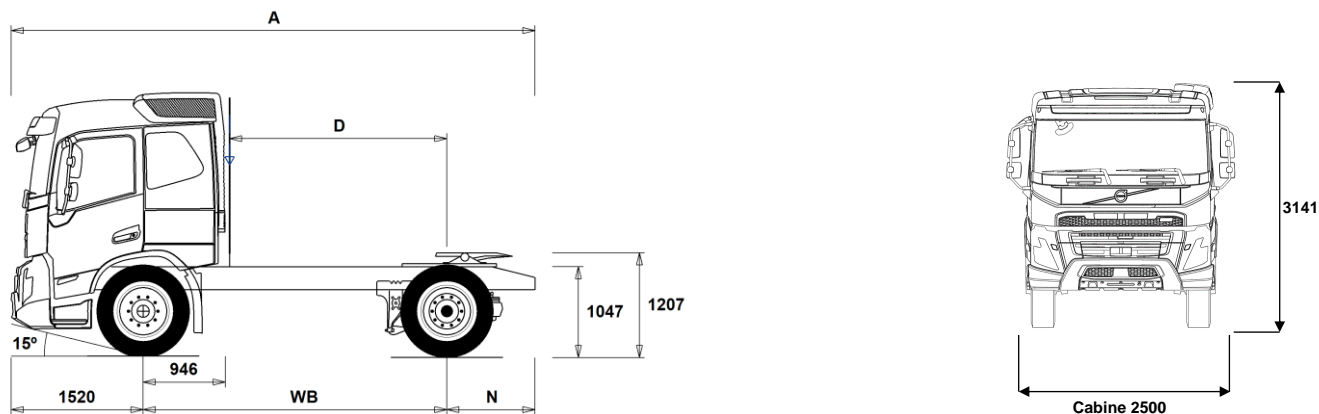


# GAMME DE MODÈLES

FMX D13 42 Tracteur Suspension Pneumatique FMX 42T 3A



## Dimensions [mm]

WB Empattement	3500	3600	3700	3800
A Longueur châssis hors tout	6035	6135	6235	6335
D Essieu arrière / dos cabine	2504	2604	2704	2804
N Porte à faux arrière (Min.)	825	825	825	825
N Porte à faux arrière (Max.)	1015	1015	1015	1015
F Position de sellette (Directive européenne 96/53)	525	525	525	525

## Poids à vide [kg]

Essieu avant	4620	4620	4625	4625
Essieu arrière	1835	1835	1840	1845
Poids à vide	6455	6455	6465	6470

## Diamètre de braquage [mm]

Diamètre de braquage entre trottoirs	12700	13100	13400	13700
Diamètre de braquage entre murs	14200	14500	14800	15200

## Poids en charge [kg]

	Homologué	Maxi technique
PTC camion	19000	20100
PTR	44000	44000
Essieu avant	7100	7100
Essieu arrière	13000	13000

## Remarques Importantes

### Dimensions

Hauteur cabine: -16 mm pour CAB-DAY, +312 mm pour CAB-HSLP, -278 mm pour CAB-LDAY, -278 mm pour CAB-LSLP.

Essieu avant / dos cabine : -431 mm pour CAB-DAY, -500 mm pour CAB-LDAY, -6 mm pour CAB-LSLP.

La cote D inclus un jeu de 50 mm entre la carrosserie et le point le plus en arrière de la cabine, et est calculée pour un plancher de carrosserie à 100 mm au-dessus des longerons.

Les hauteurs peuvent varier de  $\pm 20$  mm dans le cas d'une suspension mécanique et de  $\pm 10$  mm dans le cas d'une suspension pneumatique.

Toutes les dimensions sont données pour un véhicule non chargé et avec essieu relevable au sol (cas des 6x2 / 8x2). Hauteur châssis utilisée: CHH-HIGH.

La hauteur de châssis change quand on choisit CHH-MED,FRAME266: 0 mm.

Les poids et dimensions sont donnés en fonction des pneus suivants:

Pneus essieu avant: 315/80R22.5  
Pneus essieu moteur: 315/80R22.5

**Le poids à vide s'entend avec huile, eau, AdBlue, 0 litres de gazole et sans chauffeur. Poids à vide peuvent varier de  $\pm 3\%$ .**

Diamètre de braquage (calcul théorique).

Les poids homologués peuvent varier d'un pays à l'autre.

Pour plus d'information sur les poids, y compris les poids des équipements optionnels, demandez au vendeur Volvo le calcul du poids selon vos spécifications avec Weight Information System (WIS).

Ne pas utiliser ce schéma pour l'implantation de la carrosserie. Se référer aux plans de châssis et Instructions de Carrossage Volvo FMX42T3A.

# GAMME DE MODÈLES

## FMX D13 42 Tracteur Suspension Pneumatique FMX 42T 3A

### Utilisation véhicule

- RC-ROUGH** Transport sur et hors routes : moins de 95% sur routes bien entretenues et / ou pas plus de 5% sur routes dégradés, pistes, routes cahotiques, hors-pistes
- RC-SMOOT** Transports longues distances sur routes et autoroutes Au moins 95% de la conduite sur routes bien entretenues.

### Composants principaux

- CHH-HIGH** Châssis hauteur Haut (environ 1000 mm)
- CHH-MED** Châssis hauteur Moyenne (environ 900 mm)
- CHH-XHIG** Châssis hauteur Extra-Haut (environ 1030 mm)
- RAD-G2** Suspension arrière pneumatique chantier - 1 essieu moteur.  
  
Composée de 4 soufflets pneumatiques, la suspension RAD-G2 est conçue pour les chantiers exigeants et offre une garde au sol optimale ainsi qu'une excellente réactivité. Aucun élément ne dépasse de l'enveloppe du pneu (avec pneu 315/80R22.5), ce qui permet d'obtenir une extrémité arrière courte, que le véhicule soit chargé ou non.
- RAD-GR** Suspension arrière pneumatique, 1 essieu moteur  
  
Suspension arrière à 4 soufflets pneumatique permettant ainsi une course parallèle des ressorts et réduisant le risque de choc sur la cabine lors de la conduite. Elle est aussi équipée de barres d'accouplement en V, de barres de réaction, de deux amortisseurs et d'une barre stabilisatrice orientée vers l'intérieur montée à l'arrière.

- FMX-DAY5** Cabine Courte FMX
- FMX-HSL5** Cabine Globetrotter FMX
- FMX-LDA5** Cabine Courte toit surbaissé FMX
- FMX-LSL5** Cabine Couchette toit surbaissé FMX
- FMX-SLP5** Cabine Couchette FMX
- EU6SCR** Niveau d'émission Euro 6 avec SelectiveCatalyc Reduction (SCR), filtre à particules et Exhaust Gas Reduction (EGR).
- D13S420A** Moteur Diesel Turbo Standard, 13litres Euro 6 SCR+EGR, 420Ch, 2100Nm
- D13S460A** Moteur Diesel Turbo Standard, 13litres Euro 6 SCR+EGR, 460Ch, 2300Nm
- D13S500A** Moteur Diesel Turbo Standard, 13litres Euro 6 SCR+EGR, 500Ch, 2500Nm
- D13S540A** Moteur Diesel Turbo Standard, 13litres Euro 6 SCR+EGR, 540Ch, 2600Nm
- D13K420** Moteur Diesel, 13litres Euro 6 420Ch
- D13K460** Moteur Diesel, 13litres Euro 6 460Ch
- D13K500** Moteur Diesel, 13litres Euro 6, 500Ch
- D13K540** Moteur Diesel, 13litres Euro 6 540Ch
- DIESEL** Diesel
- DIESEL-B** Biodiesel jusqu' au B100
- EBR-VEB+** VEB+, Frein de compression Volvo agissant sur les soupapes + Volet sur échappement

- AT2412** I-Shift, 12 rapports, 2400Nm, sortie 12e rapport prise directe
- AT2612** I-Shift, 12 rapports, 2600Nm, sortie 12e rapport prise directe
- ATO2612** I-Shift, 12 rapports, 2600Nm, sortie 12e rapport surmultipliée
- PT2606** Powertronic, 6 rapports, 2600Nm
- SPO2812** Boite de vitesse I-Shift semi-powershift à double-embayage, 12 rapports, 2800 Nm, dernier rapport surmultiplié

- RSH1370F** Pont double réduction RSH1370F
- RSS1344C** Pont simple réduction RSS1344C
- RSS1344E** Pont simple réduction RSS1344E
- RSS1352A** Pont simple réduction RSS1352A
- RSS1370A** Pont simple réduction RSS1370A
- RSS1370B** Pont simple réduction RSS1370B

### Packs

- FP-D13** Pack Fuel, nouveau D13 (4x2 et 6x2)
- FP-D13+** Pack Fuel, nouveau D13 (hors 4x2 et 6x2)
- AIRFLOW** Pack déflecteurs (toit, latéraux cabine et carénages châssis)

Equipement standard  Equipement optionnel

Pour une information plus détaillée au sujet de la cabine et de la chaîne cinématique, veuillez consulter les fiches techniques correspondantes.

Pour connaître toutes les options et combinaisons d'options possibles veuillez consulter le vendeur Volvo qui peut créer une spécification correspondant à vos souhaits avec le Volvo Sales Support system (VSS).

Le constructeur se réserve le droit de modifier la conception et de changer les équipements sans préavis. Les spécifications peuvent varier d'un pays à l'autre.

- DRIVE5** Pack conduite FH
- DRIVE5+** Pack Conduite FH +
- DRIVE5++** Pack conduite ++
- 1LIVINFM** Pack Repos Cabine
- 2LIVINFM** Pack Vie à Bord Cabine FM 2 couchettes
- INFOBAS** Pack média de base radio sans écran secondaire
- INFODF** Pack média avec Services Dynafleet et écran secondaire
- INFOMED** Pack média médium radio avec écran secondaire
- INFONAV** Pack média avec Navigation et écran secondaire
- INFONDF** Pack média avec Navigation, Services Dynafleet et écran secondaire
- VISIX5** Pack Visibilité FMX
- VISIXCAM**
- GSR2024** Pack GSR 2, General Safety Regulation 2024
- GSR2024+** Pack GSR 2+, General Safety Regulation 2024 PLUS
- SAFE22** Pack sécurité
- SAFE22+** Pack sécurité plus
- OFFROADD** Pack Construction sur cabine courte
- OFFROADS** Pack Construction sur cabine profonde

### Châssis

- FST-AIR** Suspension avant pneumatique
- FST-PAR** Suspension avant à 2 lames paraboliques (raideur normale)
- FST-PAR3** Suspension avant à 3 lames paraboliques (raideur élevée)
- FSL5-BAS** Débattement de suspension avant standard
- FSL5-HI** Débattement de suspension avant étendue
- FAL10.0** Capacité de l'essieu avant : 10 tonnes
- FAL7.1** Capacité de l'essieu avant : 7.1 tonnes
- FAL7.5** Capacité de l'essieu avant : 7.5 tonnes
- FAL8.0** Capacité de l'essieu avant : 8.0 tonnes
- FAL8.5** Capacité de l'essieu avant : 8.5 tonnes
- FAL9.0** Capacité de l'essieu avant : 9.0 tonnes
- FSM-LUB** Axes et paliers de suspension avant avec points de graissage
- FSTAB** Barre stabilisatrice avant (raideur normale)
- FSTAB2** Barre stabilisatrice avant (raideur intermédiaire)
- FSTAB3** Barre stabilisatrice avant (raideur renforcée)
- RAL11.7** Capacité de l'essieu arrière : 11,7 tonnes
- RAL13** Capacité de l'essieu arrière : 13.0 tonnes
- RSTAB1** Barre stabilisatrice arrière raideur normale
- RSTAB3** Barre stabilisatrice arrière raideur renforcée
- ASF-DL1** Suspension Pneumatique 1 niveau de hauteur de conduite
- ASF-DL3** Suspension pneumatique 3 niveaux de hauteur de conduite
- ACTST-TO** Volvo Dynamic Steering (VDS)  
Direction active et plus directe avec une pompe supplémentaire et la superposition de couple. Afin de surmonter les forces de direction plus élevés avec une direction plus directe, un couple supplémentaire est ajoutée par l'intermédiaire d'un moteur électrique placé sur l'arbre de direction. La précision et le confort augmentent considérablement.
- ASFE-BAS** Fonctionnement de base du VDS
- ASFE-OG** VDS avec assistance à la stabilité
- ASFE-PO** VDS avec réglages personnalisés et assistance à la stabilité
- ASFE-PS** VDS avec réglages personnalisés
- PSS-SING** Assistance de direction à 1 circuit
- PSP-FIX** Pompe de direction à débit fixe
- PSP-VAR** Pompe de direction à débit variable
- PSP-VAR2** Pompe de direction à débit variable avec électrovanne
- EBS-MED** Pack EBS Medium
- AUXPARK** 2 cylindres de parc à ressort supplémentaires
- RST-AIR** Suspension arrière pneumatique
- SUSPL-EC** Réglage électronique de la hauteur de suspension
- FRAME266** Hauteur externe de longeron 266mm

# GAMME DE MODÈLES

## FMX D13 42 Tracteur Suspension Pneumatique FMX 42T 3A

<input type="checkbox"/> <b>FRAME300</b>	Hauteur externe de longeron 300mm	<input type="checkbox"/> <b>HOOK-SC</b>	Supports pour chaînes à neige
<input checked="" type="checkbox"/> <b>FST6060</b>	Épaisseur châssis, âme 6mm et ailes 6mm	<input checked="" type="checkbox"/> <b>TOWF-HD1</b>	1 attache de forte capacité de remorquage avant
<input type="checkbox"/> <b>FST6565</b>	Épaisseur châssis, âme 6.5mm et ailes 6.5mm	<input checked="" type="checkbox"/> <b>RFEC-B</b>	Fin de châssis arrière biseautée (standard sur tracteur)
<input type="checkbox"/> <b>FST7070</b>	Épaisseur châssis, âme 7mm et ailes 7mm	<input type="checkbox"/> <b>TOWR-ONE</b>	Dispositif d'attelage basique boulonné à la traverse de remorquage
<input type="checkbox"/> <b>FST8080</b>	Épaisseur châssis, âme 8mm et ailes 8mm	<input type="checkbox"/> <b>TREL15</b>	Cordon + prise électrique 15 broches adr
<input type="checkbox"/> <b>FIL-EEEB</b>	Doublage intérieur des longerons de châssis de l'arrière du moteur jusqu'à la fin du tandem	<input checked="" type="checkbox"/> <b>TREL7-7</b>	Prises et cordons électriques 2 x 7 broches
<input type="checkbox"/> <b>FIL-TXEB</b>	Doublage intérieur des longerons de châssis à partir de la traverse de BV jusqu'à l'arrière du tandem.	<input checked="" type="checkbox"/> <b>TBC-EC</b>	Connexions pour frein de remorque UE
<input type="checkbox"/> <b>BBOX-EF</b>	Coffre à batteries dans le porte-à-faux arrière	<input checked="" type="checkbox"/> <b>TRBR-STA</b>	Frein de remorque stationnaire
<input checked="" type="checkbox"/> <b>BBOX-L</b>	Bac à batteries situé à gauche du châssis	<input type="checkbox"/> <b>TRB-STRE</b>	Activation automatique de frein de remorque à faible vitesse (Stretch brake) pour éviter les mises en portefeuille et augmenter la dirigeabilité.
<input type="checkbox"/> <b>BATS-D</b>	Système électrique avec 4 batteries (2 batteries complémentaires)	<input checked="" type="checkbox"/> <b>RFEND-B</b>	Ailes arrière 3 morceaux avec dispositif anti-projections
<input checked="" type="checkbox"/> <b>BATS-S</b>	Système électrique avec 2 batteries	<input checked="" type="checkbox"/> <b>RFH-BAS</b>	Hauteur d'ailes arrière standard
<input type="checkbox"/> <b>2BAT210B</b>	2 batteries Gel, 210 Ah	<input type="checkbox"/> <b>RFH-HIG</b>	Hauteur d'ailes arrière haute
<input checked="" type="checkbox"/> <b>2BAT210C</b>	2 batteries AGM, 210 Ah	<input type="checkbox"/> <b>RFH-LOW</b>	Hauteur d'ailes arrière basse
<input checked="" type="checkbox"/> <b>BATTAMP</b>	Jauge de batterie : voltage et amperage	<input type="checkbox"/> <b>ATANK-AL</b>	Réservoirs d'air en aluminium
<input type="checkbox"/> <b>BATTIND</b>	Indication de charge batteries	<input checked="" type="checkbox"/> <b>ATANK-ST</b>	Réservoirs d'air en acier
<input type="checkbox"/> <b>ADR2</b>	ADR de base, 2 arrêts d'urgence	<input type="checkbox"/> <b>TL-LED</b>	Feux arrière LED
<input type="checkbox"/> <b>MSWI-A</b>	Coupe batteries ADR	<input checked="" type="checkbox"/> <b>BLIGHT-E</b>	Feux stop d'urgence
<input checked="" type="checkbox"/> <b>MSWI-C</b>	Coupe-batteries manuel sur coffre à batteries	<b>Jantes et Pneumatiques</b>	
<input type="checkbox"/> <b>MSWI-R</b>	Coupe-batteries télécommandé par porte-clef	<input type="checkbox"/> <b>RT-AL</b>	Jantes en aluminium perçage standard
<input checked="" type="checkbox"/> <b>R330A71</b>	Réservoir 330L Alu h: 71cm en D côté Droit Volume minimum 255l Volume maximum 810l	<input type="checkbox"/> <b>RT-ALDP</b>	Jantes en aluminium Alcoa Dura Bright perçage standard
<input checked="" type="checkbox"/> <b>UL-FUEL</b>	Sans réservoir à gazole gauche Volume minimum 160l Volume maximum 900l	<input type="checkbox"/> <b>RT-ALDPD</b>	Jantes en aluminium Alcoa Dura Bright double perçage
<input type="checkbox"/> <b>ADTP-BC</b>	Réservoir AdBlue derrière cabine à droite	<input type="checkbox"/> <b>RT-ALDU</b>	Jantes en aluminium double perçage
<input type="checkbox"/> <b>ADTP-L</b>	Réservoir AdBlue à gauche	<input checked="" type="checkbox"/> <b>RT-STEEL</b>	Jantes en acier
<input checked="" type="checkbox"/> <b>ADTP-R</b>	Réservoir AdBlue à droite	<input type="checkbox"/> <b>WCAP</b>	Enjoliveurs de roues
<input type="checkbox"/> <b>ADB048</b>	Réservoir AdBlue volume utile 48 litres	<input type="checkbox"/> <b>SPWT-D</b>	Roue de secours avec pneu de type Moteur
<input type="checkbox"/> <b>ADB050</b>	Réservoir AdBlue volume utile 50 litres	<input type="checkbox"/> <b>SPWT-F</b>	Roue de secours avec pneu de type Avant
<input checked="" type="checkbox"/> <b>ADB064</b>	Réservoir AdBlue volume utile 64 litres	<input type="checkbox"/> <b>SWCP-LF</b>	Porte-roue de secours monté côté gauche, devant l'essieu arrière.
<input type="checkbox"/> <b>ADB068</b>	Réservoir AdBlue volume utile 68 litres	<input type="checkbox"/> <b>SWCP-RF</b>	Porte-roue de secours devant l'essieu arrière
<input type="checkbox"/> <b>ADB083</b>	Réservoir AdBlue volume utile 83 litres	<input type="checkbox"/> <b>SWCP-T</b>	Fixation temporaire de la roue de secours sur le châssis (sanglée) Pour transport uniquement
<input type="checkbox"/> <b>ADB090</b>	Réservoir AdBlue volume utile 90 litres	<input type="checkbox"/> <b>SWCP-TP</b>	Porte-roue de secours livré non monté
<input type="checkbox"/> <b>ADB100</b>	Réservoir AdBlue volume utile 100 litres	<input checked="" type="checkbox"/> <b>JACK-12T</b>	Cric d'une capacité de 12 tonnes
<input type="checkbox"/> <b>ADB112</b>	Réservoir AdBlue volume utile 112 litres	<input type="checkbox"/> <b>JACK-15T</b>	Cric d'une capacité maxi de 15 tonnes
<input type="checkbox"/> <b>ADTC-BF</b>	Protection réservoir AdBlue	<input type="checkbox"/> <b>JACK-20T</b>	Cric d'une capacité de 20 tonnes
<input type="checkbox"/> <b>FCAP-L</b>	Bouchon de réservoir à gazole et ad-blue verrouillable	<input checked="" type="checkbox"/> <b>TOOL-BAS</b>	Trousse à outils de base
<input checked="" type="checkbox"/> <b>FUFF-AS</b>	Dispositif anti-déversement sur remplissage de carburant	<input type="checkbox"/> <b>TOOLKIT</b>	Trousse à outils complète
<input type="checkbox"/> <b>FUFF-ATS</b>	Dispositif antivol et anti-déversement sur remplissage carburant	<input type="checkbox"/> <b>INFLAHOS</b>	Tuyau de gonflage longueur 20 m
<input type="checkbox"/> <b>ESH-LEFT</b>	Silencieux d'échappement horizontal, sortie gauche	<input type="checkbox"/> <b>GAUGE-TP</b>	Manomètre pour contrôler la pression des pneumatiques
<input checked="" type="checkbox"/> <b>ESH-REAR</b>	Silencieux d'échappement horizontal, sortie arrière	<b>Chaîne cinématique</b>	
<input type="checkbox"/> <b>ESH-RIGH</b>	Sortie d'échappement à droite, silencieux horizontal	<input type="checkbox"/> <b>TRAP-HD</b>	Boîte à vitesses renforcée
<input type="checkbox"/> <b>ESH-VERT</b>	Silencieux d'échappement horizontal, sortie verticale à droite	<input checked="" type="checkbox"/> <b>DRM-BE</b>	Mode de conduite Economique et standard
<input type="checkbox"/> <b>EXST-SSP</b>	Sortie d'échappement en acier inoxydable poli brillant	<input type="checkbox"/> <b>DRM-E</b>	Mode de conduite Economique
<input type="checkbox"/> <b>WHC-FIX1</b>	1 cale de roue	<input checked="" type="checkbox"/> <b>PVT-MAP</b>	Fonction I-See étendue, utilisant les données partagées et cartographiques (I-See connecté)
<input type="checkbox"/> <b>WHC-FIX2</b>	2 cales de roue	<input checked="" type="checkbox"/> <b>CRUIS-E</b>	Cruise control économique
<input type="checkbox"/> <b>WHC-FOL1</b>	1 cale de roue repliable	<input type="checkbox"/> <b>CRUIS-E5</b>	Cruise control économique avec contrôle du couple en mode économie
<input type="checkbox"/> <b>WHC-FOL2</b>	2 cales de roue repliables	<input type="checkbox"/> <b>AMSO-AUT</b>	Programme de changement manuel des rapports
<input type="checkbox"/> <b>WHCP-F</b>	Cale(s) de roue placée(s) sur l'avant du véhicule	<input type="checkbox"/> <b>AVO-ENH</b>	Logiciel I-Shift professionnel Avancé, adaptation construction et grumier
<input type="checkbox"/> <b>WHCP-M</b>	Cale(s) de roue placée(s) dans le milieu du véhicule	<input type="checkbox"/> <b>APF-ENH</b>	Option I-Shift : Fonctions supplémentaires programmables de gestion de prise de force
<input type="checkbox"/> <b>WHCP-T</b>	Cale(s) de roue placée(s) pour le transport dans le coffre cabine extérieur	<input type="checkbox"/> <b>RET-TH</b>	Ralentisseur hydraulique sur transmission VR3250
<input type="checkbox"/> <b>TB-L80</b>	Coffre à outils de 800 mm à gauche du châssis		
<input type="checkbox"/> <b>TB-R80</b>	Coffre à outils de 800 mm à droite du châssis		
<input type="checkbox"/> <b>SUP-BAS</b>	Barres latérales pare-cyclistes, hauteur standard		
<input type="checkbox"/> <b>SUP-LOW</b>	Barres latérales pare-cyclistes, basses		
<input type="checkbox"/> <b>CHAIN-S</b>	Chaînes à neige		
<input checked="" type="checkbox"/> <b>Équipement standard</b>	<input type="checkbox"/> <b>Équipement optionnel</b>		

Pour une information plus détaillée au sujet de la cabine et de la chaîne cinématique, veuillez consulter les fiches techniques correspondantes.

Pour connaître toutes les options et combinaisons d'options possibles veuillez consulter le vendeur Volvo qui peut créer une spécification correspondant à vos souhaits avec le Volvo Sales Support system (VSS).

Le constructeur se réserve le droit de modifier la conception et de changer les équipements sans préavis.  
Les spécifications peuvent varier d'un pays à l'autre.

# GAMME DE MODÈLES

## FMX D13 42 Tracteur Suspension Pneumatique FMX 42T 3A

<input type="checkbox"/> <b>RET-TPT</b>	Ralentisseur hydraulique intégré à la boîte Powertronic	<input type="checkbox"/> <b>STGW-AD2</b>	Volant réglable 3 réglages
<input type="checkbox"/> <b>TC-HWO</b>	Refroidisseur d'huile de transmission eau/huile	<input checked="" type="checkbox"/> <b>STGW-ADJ</b>	Volant réglable 2 réglages
<input type="checkbox"/> <b>TC-MAOH2</b>	Refroidisseur d'huile de transmission très hautes performances Air/Huile	<input type="checkbox"/> <b>AIRBAG</b>	Airbag conducteur
<input type="checkbox"/> <b>TC-MWO</b>	Refroidisseur d'huile de transmission à eau	<input type="checkbox"/> <b>INST-BAS</b>	Instrumentation niveau base
<input type="checkbox"/> <b>TC-MWOH2</b>	Refroidisseur d'huile de transmission haute performance à eau	<input type="checkbox"/> <b>DRC-AMII</b>	Contrôle de la régénération - Mode automatique (/ Forcé (véhicule statique) / Inhibé (vitesse véhicule limitée à 40 km/h)
<input type="checkbox"/> <b>2COM1100</b>	Compresseur d'air bi-cylindre 1100l/min. Cylindrée 760 cm3	<input checked="" type="checkbox"/> <b>DRC-AUTO</b>	Contrôle de la régénération automatique
<input checked="" type="checkbox"/> <b>2COMP870</b>	Compresseur d'air bi-cylindre 870 l/min	<input checked="" type="checkbox"/> <b>1DAYDIG4</b>	Tachygraphe numérique 1 jour - DTCO4.1
<input type="checkbox"/> <b>2COMP900</b>	Compresseur d'air bi-cylindre 900l/min. Cylindrée 636 cm3	<input type="checkbox"/> <b>ARSL</b>	Limiteur de vitesse ajustable
<input type="checkbox"/> <b>CLU-AIRC</b>	Compresseur d'air débrayable	<input checked="" type="checkbox"/> <b>ESP-BAS1</b>	Le Pack ESP est conçu pour les véhicules remorquants équipés de freins ABS
<input checked="" type="checkbox"/> <b>AIRIN-HI</b>	Prise d'air haute	<input type="checkbox"/> <b>ESPC-RO</b>	Avec modes ESP "Off-Road"
<input type="checkbox"/> <b>AIRIN-LO</b>	Prise d'air basse en dos cabine	<input type="checkbox"/> <b>HWSS-ACB</b>	Avertisseur de collision frontale & régulateur de vitesse et d'espacement (ACC) & freinage d'urgence
<input type="checkbox"/> <b>ACL1ST-S</b>	Filtre à air 2 cartouches gigognes	<input checked="" type="checkbox"/> <b>HWSS-FCB</b>	Avertisseur de collision frontale & freinage d'urgence
<input checked="" type="checkbox"/> <b>24A110BL</b>	Alternateur 110A 24V	<input checked="" type="checkbox"/> <b>LSS-DW</b>	Aide au maintien de la trajectoire
<input checked="" type="checkbox"/> <b>24A150BL</b>	Alternateur 150A 24V	<input type="checkbox"/> <b>LSS-DW3</b>	Aide au maintien dans la voie actif, Pilot assist
<input type="checkbox"/> <b>24AL110B</b>	Alternateur 110 A	<input type="checkbox"/> <b>LCS2</b>	Aide anti-collision latérale, côté passager
<input type="checkbox"/> <b>24AL150B</b>	Alternateur 150 A	<input type="checkbox"/> <b>LCS4</b>	Aide anti-collision latérale, côté passager et conducteur
<input type="checkbox"/> <b>PRIM-EL</b>	Pompe d'amorçage de carburant électrique	<input type="checkbox"/> <b>DAS-W</b>	Dispositif d'alerte conducteur
<input checked="" type="checkbox"/> <b>PRIM-MAN</b>	Pompe d'amorçage de carburant manuelle	<input type="checkbox"/> <b>RSENS-W</b>	Détecteur de pluie activant les essuie-glaces
<input type="checkbox"/> <b>FUEQ-EH</b>	Réchauffeur électrique de tuyauterie d'alimentation	<input type="checkbox"/> <b>CU-ECC</b>	Climatisation automatique
<input type="checkbox"/> <b>AF-E</b>	Réchauffeur électrique de gazole sur la tête de filtre	<input type="checkbox"/> <b>CU-ECC2</b>	Climatisation automatique avec capteur de qualité d'air et filtre à carbone
<input type="checkbox"/> <b>AF-R</b>	Réchauffeur de gazole sur la tête de filtre par le retour de carburant chaud.	<input checked="" type="checkbox"/> <b>CU-MCC</b>	Air conditionné à réglage manuel
<input checked="" type="checkbox"/> <b>FUEFE2LW</b>	Filtre à carburant double, monté moteur, avec séparateur d'eau, grande taille	<input type="checkbox"/> <b>IMMOBIL</b>	Clef avec anti-démarrage codé
<input type="checkbox"/> <b>EST-AID</b>	Préchauffage électrique démarrage à froid	<input type="checkbox"/> <b>ALARM-E</b>	Alarme anti-effraction - cabine / carrosserie / remorque
<input type="checkbox"/> <b>220EBH15</b>	Chauffage du moteur en 220V / 1.5kW	<input type="checkbox"/> <b>PHONE-PK</b>	Kit de préparation téléphone
<input type="checkbox"/> <b>PTER-100</b>	Prise de mouvement arrière moteur permanente avec bride DIN 100 / ISO 7646.	<input type="checkbox"/> <b>ISUNS-BS</b>	Pare-soleil latéral intérieur, 2 côtés
<input type="checkbox"/> <b>PTER-DIN</b>	Prise de mouvement arrière moteur permanente sortie DIN5462 femelle cannelée pour pompe monobloc	<input checked="" type="checkbox"/> <b>ISUNS-DS</b>	Pare-soleil latéral chauffeur
<input type="checkbox"/> <b>PTER1400</b>	Prise de mouvement arrière moteur permanente avec bride SAE 1410	<input type="checkbox"/> <b>ISUNF-B</b>	Pare-soleil frontal, basique (sans miroir)
<input type="checkbox"/> <b>HPE-F101</b>	Pompe hydraulique arrière moteur 101 cm3/tr	<input type="checkbox"/> <b>ISUNF-MD</b>	Pare-soleil avec miroir côté conducteur
<input type="checkbox"/> <b>HPE-F41</b>	Pompe hydraulique arrière moteur 41 cm3/tr	<input type="checkbox"/> <b>ISUNF-RE</b>	Pare-soleil frontal, déroulant, électrique
<input type="checkbox"/> <b>HPE-F51</b>	Pompe hydraulique arrière moteur 51 cm3/tr	<input checked="" type="checkbox"/> <b>ISUNF-RM</b>	Pare-soleil frontal, déroulant, manuel
<input type="checkbox"/> <b>HPE-F61</b>	Pompe hydraulique arrière moteur 61 cm3/tr	<input type="checkbox"/> <b>ADFS</b>	2 emplacements DIN libres supplémentaires dans panneau supérieur
<input type="checkbox"/> <b>HPE-F81</b>	Pompe hydraulique arrière moteur 81 cm3/tr	<input type="checkbox"/> <b>BUPALARM</b>	Alarme de marche arrière, 90 dB
<input type="checkbox"/> <b>HPE-T53</b>	Pompe hydraulique arrière moteur 2 sorties 53/53 cm3/tr	<input type="checkbox"/> <b>RTOLL-PK</b>	Préparation pour collecte des péages allemands
<input type="checkbox"/> <b>HPE-T70</b>	Pompe hydraulique arrière moteur 2 sorties 70/35 cm3/tr	<input type="checkbox"/> <b>LOADIND</b>	Indicateur de charge
<input type="checkbox"/> <b>HPE-V45</b>	Pompe hydraulique arrière moteur à débit variable 45 cm3/tr	<input type="checkbox"/> <b>REMC-MF</b>	Télécommande extérieur cabine, multi fonctionnelle
<input type="checkbox"/> <b>HPE-V75</b>	Pompe hydraulique arrière moteur à débit variable 75 cm3/tr	<input type="checkbox"/> <b>FIREX3FR</b>	Extincteur 3kg, Marquage CE et NF, autocollant en français
<input type="checkbox"/> <b>PTPT-D</b>	PTPT-D, sortie pompe, sur Powertronic	<input checked="" type="checkbox"/> <b>FIREXT2F</b>	Extincteur à poudre ABC de 2 Kg, étiquette en Français, marquage CE et NF
<input type="checkbox"/> <b>PTPT-F</b>	PTPT-F, sortie plateau, sur Powertronic	<input checked="" type="checkbox"/> <b>WARNVEST</b>	Gilet de sécurité réfléchissant
<input type="checkbox"/> <b>PTR-D</b>	PTO arrière BV, PTR-D sortie pompe, régime moteur bas	<input type="checkbox"/> <b>AIDKIT</b>	Trousse de premiers soins contenant sparadrapp, lavage et séchage tampons, compresses, bandages élastiques, masque respiratoire, des gants et des ciseaux.
<input type="checkbox"/> <b>PTR-DH</b>	PTO arrière BV, PTR-DH sortie pompe, haut régime moteur	<input type="checkbox"/> <b>AIDKIT1B</b>	Trousse de premiers soins contenant sparadrapp, compresses, bandages élastiques, gants, ciseaux, bandage triangulaire, chiffons bandages, ruban adhésif et la feuille de sauvetage (exigences allemandes).
<input type="checkbox"/> <b>PTR-DM</b>	PTO arrière boîte PTR-DM sortie pompe, régime moteur moyen	<input type="checkbox"/> <b>WARNLAMP</b>	Lampe de signalisation portative
<input type="checkbox"/> <b>PTR-F</b>	PTR-F, 1 sortie plateau	<input type="checkbox"/> <b>LAMP-IN</b>	Lampe d'inspection à brancher sur une prise allume cigare
<input type="checkbox"/> <b>PTR-FH</b>	PTO arrière boîte PTR-FH sortie plateau	<input type="checkbox"/> <b>BULBKIT</b>	Kit d'ampoules et de fusibles
<input type="checkbox"/> <b>PTR-FL</b>	PTO arrière boîte PTR-FL sortie plateau	<input type="checkbox"/> <b>WRITEPAD</b>	Tablette étroite
<input type="checkbox"/> <b>PTRD-D</b>	PTO arrière BV, PTRD-D avec 2 sorties pompes (avant et arrière)		
<input type="checkbox"/> <b>PTRD-D1</b>	PTO arrière boîte PTRD-D1 sortie plateau/		
<input type="checkbox"/> <b>PTRD-D2</b>	PTO arrière boîte PTRD-D2, 2 sorties plateau + 1 sortie pompe,		
<input type="checkbox"/> <b>PTRD-F</b>	PTO arrière BV, PTRD-F sortie plateau		
<input type="checkbox"/> <b>HPG-F101</b>	Pompe hydraulique sur boîte 101 cm3/tr		
<input type="checkbox"/> <b>HPG-F41</b>	Pompe hydraulique sur boîte 41 cm3/tr		
<input type="checkbox"/> <b>HPG-F51</b>	Pompe hydraulique sur boîte 51 cm3/tr		
<input type="checkbox"/> <b>HPG-F61</b>	Pompe hydraulique sur boîte 61 cm3/tr		
<input type="checkbox"/> <b>HPG-F81</b>	Pompe hydraulique sur boîte 81 cm3/tr		

### Cabine Conduite

- STWPOS-L** Conduite à gauche
- STWM-LE** Volant en cuir

### ■ Equipement standard

### □ Equipement optionnel

Pour une information plus détaillée au sujet de la cabine et de la chaîne cinématique, veuillez consulter les fiches techniques correspondantes.

Pour connaître toutes les options et combinaisons d'options possibles veuillez consulter le vendeur Volvo qui peut créer une spécification correspondant à vos souhaits avec le Volvo Sales Support system (VSS).

Le constructeur se réserve le droit de modifier la conception et de changer les équipements sans préavis. Les spécifications peuvent varier d'un pays à l'autre.

# GAMME DE MODÈLES

## FMX D13 42 Tracteur Suspension Pneumatique FMX 42T 3A

<input type="checkbox"/> <b>DST-CF1</b>	Siège conducteur confort suspendu	<input type="checkbox"/> <b>AWIND-RF</b>	Vitre arrière cabine
<input checked="" type="checkbox"/> <b>DST-CF4</b>	Siège conducteur confort suspendu avec ceinture intégrée	<input type="checkbox"/> <b>VANMIR</b>	Miroir de courtoisie dans rangement avant
<input type="checkbox"/> <b>DST-CF5</b>	Siège conducteur confort suspendu et chauffant avec ceinture intégrée	<input type="checkbox"/> <b>AS-FUS</b>	Etagère supplémentaire pour compartiments dans rangement avant
<input type="checkbox"/> <b>DST-CF6</b>	Siège conducteur confort suspendu, chauffant et ventilé, ceinture intégrée	<input type="checkbox"/> <b>INFOT-PK</b>	Kit de préparation pour le montage d'une télévision en cabine (plaque de fixation, ceinture sécurité, câble antenne et auxiliaire)
<input type="checkbox"/> <b>SBD-RED</b>	Ceintures de sécurité rouges, sièges passager et conducteur	<b>Extérieur cabine</b>	
<input type="checkbox"/> <b>SBPRE-DS</b>	Pré-tensionneur ceinture conducteur	<input checked="" type="checkbox"/> <b>EXTL-BAS</b>	Finition extérieure standard (embranchement, pare-chocs et son spoiler, rétros et visière gris)
<input type="checkbox"/> <b>PST-BAS1</b>	Siège passager fixe	<input checked="" type="checkbox"/> <b>DGLAS-H</b>	Vitre de porte en verre de sécurité
<input type="checkbox"/> <b>PST-CF4</b>	Siège passager confort suspendu avec ceinture intégrée	<input type="checkbox"/> <b>DGLAS-L</b>	Vitre de porte feuilletée
<input type="checkbox"/> <b>PST-CF5</b>	Siège passager confort suspendu chauffant avec ceinture intégrée	<input checked="" type="checkbox"/> <b>LOCK-CTL</b>	Fermeture centrale des portes
<input checked="" type="checkbox"/> <b>PST-STD2</b>	Siège passager standard fixe	<input type="checkbox"/> <b>LOCK-REM</b>	Verrouillage centralisé avec commande à distance des 2 portes
<input type="checkbox"/> <b>PST-STD4</b>	Siège passager standard suspendu	<input checked="" type="checkbox"/> <b>BUMP-HD</b>	Pare-chocs avant fortes sollicitations
<input type="checkbox"/> <b>SBPRE-PS</b>	Pré-tensionneur ceinture passager	<input type="checkbox"/> <b>AUXFS</b>	Marchepieds accès-cabine supplémentaires (conducteur et passager)
<input type="checkbox"/> <b>ARMRE-BB</b>	2 accoudoirs sur les sièges conducteur et passager	<input type="checkbox"/> <b>GUARD-EH</b>	Protection renforcée de la durite radiateur et du carter moteur
<input type="checkbox"/> <b>ARMRE-DB</b>	2 accoudoirs sur le siège conducteur	<input type="checkbox"/> <b>SIDEH-B</b>	Barre de maintien côté conducteur sur cabine courte
<input type="checkbox"/> <b>ARMRE-PB</b>	2 accoudoirs sur le siège passager	<input type="checkbox"/> <b>SIDSTP-R</b>	Echelle de visite et barre de maintien côté conducteur sur cabine courte
<input type="checkbox"/> <b>ARU-BAS</b>	Garniture d'accoudoir en Vinyl	<input checked="" type="checkbox"/> <b>BUGNET</b>	Filet de protection du radiateur
<input type="checkbox"/> <b>ARU-LEA</b>	Garniture d'accoudoir en Cuir	<input type="checkbox"/> <b>CTILT-P-E</b>	Basculement de cabine électrique
<input checked="" type="checkbox"/> <b>FMAT-RUB</b>	Tapis de sol caoutchouc	<input checked="" type="checkbox"/> <b>CTILT-P-M</b>	Basculement de cabine manuel
<input type="checkbox"/> <b>FMAT-TX2</b>	Tapis de sol textile et caoutchouc	<input type="checkbox"/> <b>FCABS-A</b>	Suspension avant de cabine pneumatique
<input checked="" type="checkbox"/> <b>LBK70</b>	Couchette inférieure 700x2000m, fixe	<input checked="" type="checkbox"/> <b>FCABS-M</b>	Suspension avant de cabine mécanique
<input type="checkbox"/> <b>MATL-FI</b>	Matelas couchette inférieure-ferme, ressorts ensachés	<input checked="" type="checkbox"/> <b>RCABS-A</b>	Suspension arrière de cabine pneumatique
<input type="checkbox"/> <b>MATL-SF</b>	Matelas couchette inférieure-semi-ferme, ressorts ensachés	<input checked="" type="checkbox"/> <b>RCABS-M</b>	Suspension arrière de cabine mécanique
<input type="checkbox"/> <b>OLMAT-BA</b>	Matelas de protection basique	<input type="checkbox"/> <b>MIRFCPX</b>	Rétroviseur "Confort" FMX avec Caméra d'angle coté passager
<input type="checkbox"/> <b>OLMAT-PR</b>	Matelas de protection supérieur	<input checked="" type="checkbox"/> <b>MIRCOMFX</b>	Rétroviseurs dégivrants à commande électrique gd angle + accostage robustesse spéciale FMX
<input type="checkbox"/> <b>TBK70F</b>	Couchette supérieure fixe 700x1900mm, relevable jusqu'à 52° (selon version cab et rangements)	<input checked="" type="checkbox"/> <b>AMIR-F20</b>	Antévisseur sous visière 200mm
<input type="checkbox"/> <b>PH-CAB2</b>	Chauffage indépendant cabine, 2kW	<input type="checkbox"/> <b>SUNV-H</b>	Visière pare-soleil extérieure fumée
<input type="checkbox"/> <b>PH-ENGCA</b>	Chauffage indépendant moteur et cabine	<input type="checkbox"/> <b>AD-ROOF</b>	Défecteur de toit tridimensionnel
<input type="checkbox"/> <b>PH-SS</b>	Chauffage auxiliaire de cabine pour arrêt de courte durée	<input type="checkbox"/> <b>AD-SIDEL</b>	Défecteurs latéraux de cabine longs
<input type="checkbox"/> <b>SLCP-BAS</b>	Panneau de contrôle basique (contrôles lumière int, chauffage indép, toit ouvrant, verrouill.portes)	<input type="checkbox"/> <b>AD-SIDES</b>	Défecteurs latéraux cabine courts
<input type="checkbox"/> <b>ETSB-F</b>	Boîte de rangement sur le dessus du tunnel moteur	<input type="checkbox"/> <b>AD-CHASX</b>	Jupes latérales de châssis
<input type="checkbox"/> <b>ETSB-FR</b>	2 coffres placés sur l'avant et l'arrière du tunnel moteur	<input type="checkbox"/> <b>ADCF-F</b>	Extension de jupes latérales qui permettent de mieux combler l'espace entre : le haut de la jupe et une semi-remorque ainsi que l'espace entre la jupe et le sol
<input type="checkbox"/> <b>ETSB-FRS</b>	3 coffres sur le tunnel moteur : à l'avant, à l'arrière, le coté	<input checked="" type="checkbox"/> <b>HL-BASIC</b>	Phares standards
<input type="checkbox"/> <b>ETSB-FS</b>	2 coffres placés à l'avant et le coté du tunnel moteur	<input type="checkbox"/> <b>HL-LED</b>	Phares LED,
<input type="checkbox"/> <b>ETSB-R</b>	Boîte de rangement située à l'arrière du tunnel moteur	<input type="checkbox"/> <b>HL-CLEAN</b>	Lave-phares haute pression
<input type="checkbox"/> <b>ETSB-RS</b>	2 coffres placés sur le coté et à l'arrière du tunnel moteur	<input type="checkbox"/> <b>HLP-ST</b>	Grille de protection des phares en acier
<input type="checkbox"/> <b>ETSB-S</b>	Boîte de rangement sur le coté du tunnel moteur, à droite	<input type="checkbox"/> <b>HL-ADJ</b>	Réglage de l'inclinaison des phares
<input type="checkbox"/> <b>RUS-BAS</b>	Rangement arrière cabine 154 litres (300mm de haut)	<input checked="" type="checkbox"/> <b>DRL-LED</b>	Feux de circulation diurne à LED
<input type="checkbox"/> <b>RUS-HIG</b>	Rangement arrière cabine 245 litres (440mm de haut)	<input type="checkbox"/> <b>ASL-RF2</b>	2 phares dans boîte à lumière en haut de cabine. Lampes de type H11 70W disposées à gauche et à droite de l'insigne GLOBETROTTER.
<input type="checkbox"/> <b>REF-ICPK</b>	Kit de préparation pour réfrigérateur sur tunnel moteur	<input type="checkbox"/> <b>IDLMPSW</b>	Interrupteur des lampes ID (pour la traversée de pays où ce n'est pas autorisé, ex : France)
<input type="checkbox"/> <b>REFR-RUS</b>	Réfrigérateur 28 litres monté dans rangement supérieur en arrière cabine, avec séparateurs	<input type="checkbox"/> <b>BEACOA2F</b>	2 gyrophares montés à l'avant. Montés sur les barres d'accessoires si commandé, sinon directement sur la cabine.
<input type="checkbox"/> <b>MICRO-PK</b>	Kit de préparation pour four micro-ondes (cables élect.)	<input type="checkbox"/> <b>BEACOA2R</b>	2 gyrophares montés à l'arrière.
<input type="checkbox"/> <b>BOTH-D</b>	1 porte-bouteille sous section centrale du tableau de bord		
<input type="checkbox"/> <b>COFMA-PK</b>	Prédisposition pour cafetière		
<input checked="" type="checkbox"/> <b>INLI-BAS</b>	Eclairage intérieur cabine classique		
<input type="checkbox"/> <b>INLI-NL</b>	Eclairage intérieur cabine de nuit avec commutateur		
<input type="checkbox"/> <b>INLI-NLD</b>	Eclairage intérieur de cabine de nuit avec réglage d'intensité		
<input type="checkbox"/> <b>ARL-FLEX</b>	2 lampes liseuses orientables		
<input checked="" type="checkbox"/> <b>RH-EE</b>	Sans toit ouvrant - Sortie de secours avec vitre teintée		
<input type="checkbox"/> <b>RH-ER</b>	Toit ouvrant - Electrique / Acier		
<input type="checkbox"/> <b>RH-ETR</b>	Toit ouvrant - Electrique / Vitre teintée / Ouverture arrière		
<input type="checkbox"/> <b>RH-MTR</b>	Toit ouvrant - Manuel / Vitre teintée / Ouverture arrière		
<input checked="" type="checkbox"/> <b>GLAS-TIN</b>	Vitres teintées		
<input type="checkbox"/> <b>GLAS-UNT</b>	Vitres non teintées		
<input type="checkbox"/> <b>SWIND-BS</b>	Vitres latérales arrière supplémentaires des 2 côtés		
<input type="checkbox"/> <b>SWIND-PS</b>	Vitre latérale arrière supplémentaire côté passager		

Equipement standard

Equipement optionnel

Pour une information plus détaillée au sujet de la cabine et de la chaîne cinématique, veuillez consulter les fiches techniques correspondantes.

Pour connaître toutes les options et combinaisons d'options possibles veuillez consulter le vendeur Volvo qui peut créer une spécification correspondant à vos souhaits avec le Volvo Sales Support system (VSS).

Le constructeur se réserve le droit de modifier la conception et de changer les équipements sans préavis. Les spécifications peuvent varier d'un pays à l'autre.

# GAMME DE MODÈLES

## FMX D13 42 Tracteur Suspension Pneumatique FMX 42T 3A

<input type="checkbox"/>	<b>BEACON-P</b>	Montés sur les barres d'accessoires si commandé, sinon directement sur la cabine. Lampes LED flash sur les cabines GLOBETROTTER XL/XXL Préparation gyrophares : Passe-câble au toit avec câbles pré-montés. Connecteurs et relais inclus.	<input type="checkbox"/>	<b>5WLM-L</b>	Niveau léger de maintenance de sellette (pour mécanisme de verrouillage). Bague d'usure et de plaques coulissantes couvertes de Polymère.
<input type="checkbox"/>	<b>BEACONA4</b>	4 gyrophares orange (2 devant/2 derrière) montés sur toit. Lampes LED flash sur les cabines GLOBETROTTER XL/XXL.	<input type="checkbox"/>	<b>5WL-S1</b>	Sellette avec graissage automatique du plateau et du mécanisme de fermeture
<input type="checkbox"/>	<b>CABPT-R1</b>	Sortie pour câble sur le pavillon coté passager	<input type="checkbox"/>	<b>5WL-S2</b>	Sellette avec graissage automatique du mécanisme de fermeture
<input type="checkbox"/>	<b>CABPT-R2</b>	2 sorties pour câble sur le pavillon à droite et à gauche	<input type="checkbox"/>	<b>TCIND</b>	Indication de remorque accouplée
<input type="checkbox"/>	<b>SPOTP-F</b>	Préparation pour feux additionnels à l'avant sur calandre, max 280 W	<input checked="" type="checkbox"/>	<b>RDECK</b>	Passerelle arrière cabine, entre les longerons, de 20 pouces de long
<input type="checkbox"/>	<b>SPOTP-R</b>	Préparation pour feux additionnels sur pavillon, max 280 W	<input type="checkbox"/>	<b>RDECK-M</b>	Passerelle arrière cabine, entre les longerons, de 40 pouces de long
<input type="checkbox"/>	<b>SPOTP-RF</b>	Préparation pour feux additionnels sur pavillon et calandre, max 2x280W	<input type="checkbox"/>	<b>SRWL-PK</b>	Préparation câblage pour phares de travail latéral et arrière sur châssis + interrupteur 3 positions, max 280W
<input type="checkbox"/>	<b>ROS-IL2</b>	Prédisposition complète éclairage enseigne lumineuse (logo Globe GSGN-GTR ou fond blanc UCABSIGN)	<input type="checkbox"/>	<b>SWL-2RA</b>	2 feux de travail oranges (H3/35W) montés G/D sur arrière châssis interrupteur 2 positions (on/off)
<input type="checkbox"/>	<b>ROS-ILP</b>	Prédisposition éclairage enseigne lumineuse (logo Globetrotter)	<input type="checkbox"/>	<b>SWL-2RW</b>	2 feux de travail blancs (H3/70W) montés G/D sur arrière châssis interrupteur 2 positions (on/off)
<input type="checkbox"/>	<b>CSGN-FMX</b>	Emblème, FMX	<input type="checkbox"/>	<b>SWL-PK</b>	Préparation câblage pour phares de travail latéraux sur châssis + interrupteur 2 positions, max 280W
<input checked="" type="checkbox"/>	<b>HORN-F1S</b>	Trompe Jericho monté sous calandre	<input checked="" type="checkbox"/>	<b>WL-TA1W</b>	Phare d'attelage blanc
<input type="checkbox"/>	<b>HORN-R2S</b>	Deux trompes chromées 1 ton montées sur le toit (non autorisé en France)	<input type="checkbox"/>	<b>WLC-H2A</b>	2 feux de travail oranges (H3/70W) montés en AR cabine (interrupteur compris)
<input type="checkbox"/>	<b>ANT-CBR</b>	Antenne et câble pour antenne CB	<input type="checkbox"/>	<b>WLC-H2W</b>	2 feux de travail blancs (H3/70W) montés en AR cabine (interrupteur compris)
<input type="checkbox"/>	<b>ACCB-R</b>	Supports accessoires montés sur l'avant, le milieu et l'arrière du toit	<input type="checkbox"/>	<b>WLC-PKH</b>	Kit préparation (câbles et interrupteur) pour feux travail montés sur cabine (passe-fil compris)
<input type="checkbox"/>	<b>ACCB-F</b>	Support accessoires monté sur avant du toit	<input type="checkbox"/>	<b>WLC-PKL</b>	Kit préparation (câbles et interrupteur) pour feux travail montés bas de cabine (passe-fil compris)
<input type="checkbox"/>	<b>ACCB-FM</b>	Supports accessoires montés sur avant et milieu du toit	<input type="checkbox"/>	<b>WLC-PKLH</b>	Kit préparation (câbles, interrupteur) pour feux travail montés haut/bas cabine (passe-fil compris)
<input type="checkbox"/>	<b>ACCB-FR</b>	Supports accessoires montés sur avant et arrière du toit	<input checked="" type="checkbox"/>	<b>ECBB-BAS</b>	Centrale électrique carrossier sans module carrossier
<input type="checkbox"/>	<b>ACCB-M</b>	Support accessoires monté sur le milieu du toit	<input type="checkbox"/>	<b>ECBB-HIG</b>	Centrale électrique carrossier avec module carrossier en cabine (14+4 sorties)
<input type="checkbox"/>	<b>ACCB-R</b>	Support accessoires monté sur l'arrière du toit	<input type="checkbox"/>	<b>ECBB-MED</b>	Centrale électrique carrossier avec module carrossier en cabine (7+4 sorties)
<input type="checkbox"/>	<b>ACCB-RM</b>	Supports accessoires montés sur l'arrière et le milieu du toit	<input checked="" type="checkbox"/>	<b>BBCHAS1</b>	Connecteur 7 broches pour connexions carrossier
<input type="checkbox"/>	<b>RFCAR-BC</b>	Support garde-boue dos cabine	<input type="checkbox"/>	<b>BBCHAS3</b>	3 connecteurs 7 broches pour connexions carrossier
<input type="checkbox"/>	<b>LADDER</b>	Echelle installée au dos cabine	<input type="checkbox"/>	<b>BEPR-T2</b>	Préparation électrique carrossier pour benne avec télécommande VOLVO
<input type="checkbox"/>	<b>REFS-TW</b>	Bandes rétroréfléchissantes blanches placées dans la cabine	<input type="checkbox"/>	<b>EXSTER</b>	Interface carrossier de direction externe
<input type="checkbox"/>	<b>REFS-TY</b>	Bandes rétroréfléchissantes jaunes placées dans la cabine	<input type="checkbox"/>	<b>TD-BAS</b>	Détection de remorque sans capteur LED
<b>Carrosserie</b>			<input checked="" type="checkbox"/>	<b>TD-LED</b>	Utilisation de (semi)remorque à feux classiques et à feux à diodes électroluminescentes LED
<input type="checkbox"/>	<b>5WM-ASL</b>	Sommier de sellette coulissant pneumatique sur profil L bas (4mm)	<input type="checkbox"/>	<b>AUXL-SPK</b>	Kit de préparation pour phares auxiliaires de déneigement
<input type="checkbox"/>	<b>5WM-ASM</b>	Sommier de sellette coulissant pneumatique sur profil L moyen (50mm)	<input type="checkbox"/>	<b>TAILPRE2</b>	Préparation pour hayon élévateur avec télécommande VOLVO
<input type="checkbox"/>	<b>5WM-ISOL</b>	Sommier de sellette ISO-L (Bas)	<input type="checkbox"/>	<b>TAILPREP</b>	Préparation pour hayon élévateur
<input type="checkbox"/>	<b>5WM-ISOM</b>	Sommier de sellette ISO-M (Moyen)	<input type="checkbox"/>	<b>AESW2</b>	2 interrupteurs carrossier 2 positions (inscription: AUX1 et AUX2)
<input checked="" type="checkbox"/>	<b>5WM-LPRO</b>	Sommier de sellette VOLVO par cornières en L de 8mm	<input type="checkbox"/>	<b>AESW2PK</b>	2 interrupteurs carrossier 2 positions (AUX1 et AUX2) et préparation pour 4 autres interrupteurs 2 positions (interrupteurs non fournis)
<input type="checkbox"/>	<b>5WM-MASL</b>	Sommier de sellette bas coulissant	<input type="checkbox"/>	<b>AUXSW-4</b>	Installation de 4 interrupteurs supplémentaires (depuis la centrale électrique carrossier jusqu'aux interrupteurs)
<input type="checkbox"/>	<b>5WM-MASM</b>	Sommier de sellette moyen coulissant manuel	<b>Mise à la route</b>		
<input type="checkbox"/>	<b>5WH150</b>	Sellette hauteur 150 mm	<input checked="" type="checkbox"/>	<b>TGW-4GWL</b>	Portail télématique avec modem GSM/GPRS/4G et WLAN
<input type="checkbox"/>	<b>5WH160</b>	Sellette hauteur 160 mm	<input type="checkbox"/>	<b>FMS-PK</b>	Interface pour système FMS (Système Management Flottes)
<input type="checkbox"/>	<b>5WH175</b>	Sellette hauteur 175 mm	<input type="checkbox"/>	<b>DRUT1</b>	Application conducteur MY TRUCK prépayée 1 an
<input type="checkbox"/>	<b>5WH185</b>	Sellette hauteur 185 mm	<input type="checkbox"/>	<b>DRUT2</b>	Application conducteur MY TRUCK prépayée 2 ans
<input type="checkbox"/>	<b>5WH195</b>	Sellette hauteur 195 mm	<input type="checkbox"/>	<b>DRUT3</b>	Application conducteur MY TRUCK prépayée 3 ans
<input type="checkbox"/>	<b>5WH200</b>	Sellette hauteur 200 mm	<input type="checkbox"/>	<b>DRUT4</b>	Application conducteur MY TRUCK prépayée 4 ans
<input type="checkbox"/>	<b>5WH205</b>	Hauteur sellette 205 mm.	<input type="checkbox"/>	<b>DRUT5</b>	Application conducteur MY TRUCK prépayée 5 ans
<input type="checkbox"/>	<b>5WH210</b>	Sellette hauteur 210 mm			
<input type="checkbox"/>	<b>5WH220</b>	Sellette hauteur 220 mm			
<input type="checkbox"/>	<b>5WH230</b>	Sellette hauteur 230 mm			
<input type="checkbox"/>	<b>5WT-FO14</b>	Sellette Fontaine 150 SP2			
<input type="checkbox"/>	<b>5WT-FO15</b>	Sellette Fonte Fontaine série 3000 coulissante pneumatique. La position spécifiée de la sellette est toujours la plus en arrière.			
<input type="checkbox"/>	<b>5WT-JO8</b>	Sellette Fonte Jost JSK 37			
<input type="checkbox"/>	<b>5WT-JO9</b>	Sellette Fonte Jost JSK 42			
<input checked="" type="checkbox"/>	<b>5WT-SH</b>	Sellette Fonte SAF-Holland +GF+ SK-S 36.20 V			
<input checked="" type="checkbox"/>	<b>5WLM-B</b>	Niveau standard de maintenance de sellette (pour mécanisme de verrouillage et tôle supérieure)			

Equipement standard

Equipement optionnel

Pour une information plus détaillée au sujet de la cabine et de la chaîne cinématique, veuillez consulter les fiches techniques correspondantes.

Pour connaître toutes les options et combinaisons d'options possibles veuillez consulter le vendeur Volvo qui peut créer une spécification correspondant à vos souhaits avec le Volvo Sales Support system (VSS).

Le constructeur se réserve le droit de modifier la conception et de changer les équipements sans préavis. Les spécifications peuvent varier d'un pays à l'autre.

V O L V O

# GAMME DE MODÈLES

FMX D13 42 Tracteur Suspension Pneumatique FMX 42T 3A

---

Volvo Trucks. Driving Progress