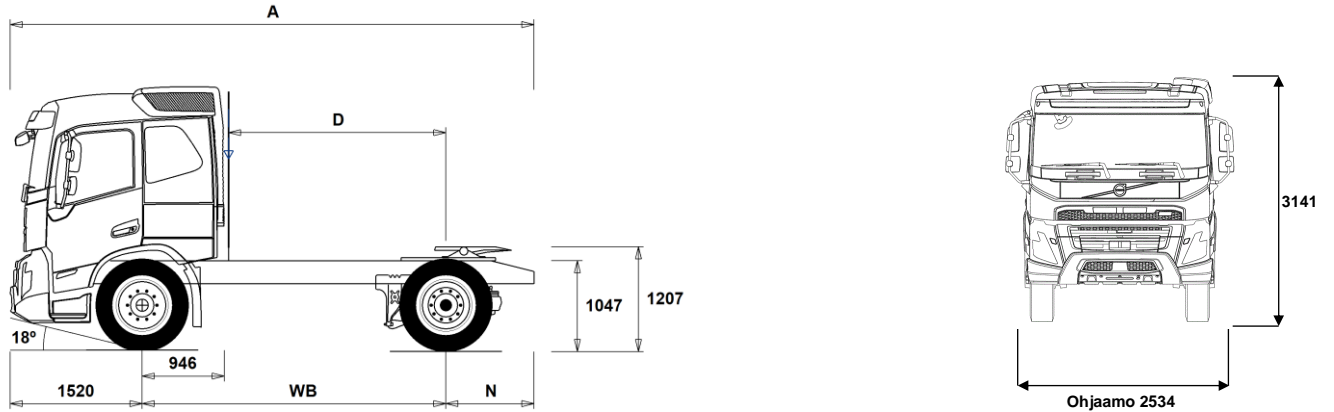


# MALLISTO

FMX D13 4x2, Tractor, ilmajousitus FMX 42T 3A



## Alustan mitat [mm]

WB Akseliväli	3500	3600	3700	3800
A Alustan kokonaispituus	6035	6135	6235	6335
D Etäisyys ilmanoton takareunasta taka-akselin keskipisteeseen	2504	2604	2704	2804
N Takaylitys ROH (Min.)	825	825	825	825
N Takaylitys ROH (Max.)	1015	1015	1015	1015
F Vetopöydän paikka (EC Directive 96/53 mukaan)	525	525	525	525

## Alustan massa [kg]

Etuakseli	4585	4585	4590	4590
Taka-akseli	1865	1870	1870	1875
Alustan paino	6450	6455	6460	6465

## Kääntöympyrä [mm]

Kääntöympyrän halkaisija,renkaasta	12700	13100	13400	13700
Kääntöympyrän halkaisija,puskurista	14200	14500	14800	15200

## Sallitut massa [kg]

Ajoneuvon kokonaismassa	20100
Yhdistelmän kokonaismassa	44000
Etuakseli	7100
Taka-akseli	13000

## Tekninen

## Tärkeät huomautukset

### Alustan mitat

Ohjaamon korkeus: -16 mm lisää CAB-DAY, +312 mm lisää CAB-HSLP, -278 mm lisää CAB-LDAY, -278 mm lisää CAB-LSLP.

Mitta etuakselista ohjaamon takaseinään: -431 mm lisää CAB-DAY, -500 mm lisää CAB-LDAY, -6 mm lisää CAB-LSLP.

D-mitta sisältäen etuvälin 50 mm ja tasakuorma-autolle lisää apurunko 100 mm.

Korkeus voi vaihdella ± 20 mm lehtijousille ja ± 10 mm ilmajousitetulle.

Kaikki mitat ovat kuormaamattomalle alustalle ja teliakselit alhaalla. Chassis height used: CHH-HIGH.

Height change when chassis height CHH-MED,FRAME266: 0 mm.

Massat ja mitat perustuvat seuraaviin renkaisiin:

Etuakselin renkaat: 315/80R22.5

Vetoakselin renkaat: 315/80R22.5

**Alustan massoihin sisältyy öljyt, vesi, AdBlue, polttoainemäärä 0 litroissa ja ilman kuljettajaa. Alustan paino voi vaihdella ± 3%.**

Kääntösäteet on teoreettisesti laskettu.

Lakisääteiset massat voivat vaihdella maakohtaisesti.

Tarkempia painotietoja varten käytäkö WIS ohjelmaa lähimmän piirimyyn luonna.

Älä käytä tätä piirustusta kuormakorin mitoittamiseen, vaan Volvon korirakenteen ohjetta ja alustapiirustusta FMX42T3A.

## MALLISTO

## FMX D13 4x2, Tractor, ilmajousitus FMX 42T 3A

## Auton käyttö

- RC-ROUGH** Ajo-olosuhteet, maantie/maasto, <5% maastoajoa
- RC-SMOOTH** Ajo-olosuhteet, maantieajoa, >95% ajoajasta maanteillä

## Peruskomponentit

- CHH-HIGH** Alustan korkeus, korkea
- CHH-MED** Alustan korkeus, medium
- CHH-XHIG** Alustan korkeus, X-korkea
- RAD-G2** Takailmajousitus - 1 akseli, josta 1 vetävä akseli, korkea maanvara
- RAD-G4** Takailmajousitus - 1 akseli, josta 1 vetävä akseli - kevyt rakenne
- RAD-GR** Takailmajousitus - 1 akseli, josta 1 vetävä akseli
- FMX-DAY5** Päiväohjaamo FMX
- FMX-HSL5** Korkea makuuohjaamo FMX (Globetrotter)
- FMX-LDA5** Matala päiväohjaamo FMX
- FMX-LSL5** Matala makuuohjaamo FMX
- FMX-SLP5** Makuuohjaamo FMX
- EU6HT** Moottorin päästötaso, Euro 6, SCR+DPF+EGR
- D13S420A** Moottori, 13-litraa, Turbo-S, 420hv EU6, 2100Nm Fuelface 2022
- D13S460A** Moottori, 13-litraa, Turbo-S, 460hv EU6, 2300Nm, Fuelface 2022
- D13S500A** Moottori, 13-litraa, Turbo-S, 500hv EU6, 2500Nm, Fuelface 2022
- D13S540A** Moottori, 13-litraa, Turbo-S, 540hv EU6, 2600Nm, Fuelface 2022
- D13K420** Moottori, 13-litraa, 420hp
- D13K460** Moottori, 13-litraa, 460hp
- D13K500** Moottori, 13-litraa, 500hp
- D13K540** Moottori, 13-litraa, 540hv EU6
- DIESEL** Käytettävä polttoaine: Diesel
- DIESEL-B** Käytettävä polttoaine: Biodiesel B100 (FAME/RME)
- EBR-EPG** Pakokaasun paineensäädin (pakokaasujarru).
- EBR-EPGC** Pakokaasun paineensäädin ja VCB
- EBR-VEB+** Moottorijarru VEB+ ja pakokaasun paineensäädin. Volvo Engine Brake+
- AT2412** I-Shift 12 vaihdetta, 2400 Nm, maks. GCW 44t
- AT2612** I-Shift 12 vaihdetta, 2600 Nm
- ATO2612** I-Shift 12, ylivaihte, 12 vaihdetta, 2600 Nm
- PT2606** Powertronic vaihteisto, 6-vaihdetta, 2600Nm
- SPO2812** Kaksoiskytkimellä varustettu automatisoitu vaihteisto, 12-vaihdetta, 2800Nm
- RSH1370F** Taka-akseli, 13t, napavälitys, kokonaismassa 70000kg
- RSS1344C** Taka-akseli, 13t, akselivälitys, kokonaismassa 44000kg
- RSS1344E** Taka-akseli, 13t, akselivälitys GCW 44000kg
- RSS1352A** Taka-akseli, 13t, akselivälitys, GCW 52000kg
- RSS1370A** Taka-akseli, 13t, akselivälitys, GCW 70000kg, versio A
- RSS1370B** Taka-akseli, 13t, akselivälitys, GCW 70000kg, versio B

## Varustepaketit

- FP-D13+** Ajoneuvon polttoainetaloudellisuuspaketti D13+
- AIRFLOW** Ilmavirranohjainpaketti, sisältää ohjaamon katto- sivu- ja rungon helmat
- DRIVE5** Ajopaketti
- DRIVE5+** Ajopaketti+
- DRIVE5++** Ajopaketti++
- 1LIVINFM** 1 vuode, FM -paketti
- 2LIVINFM** 2 vuode, FM -paketti
- INFODF** Mediapaketti kosketusnäytöllä (Dynafleet toiminnot näytöllä)
- INFONDF** Mediapaketti kosketusnäytöllä ja navigaattorilla (Dynafleet toiminnot näytöllä)
- VISIX5** Näkyvyyspaketti FMX
- VISIXCAM**
- SAFE22** Ennakoiva turvallisuus -paketti SAFE22
- SAFE22+** Ennakoiva turvallisuus -paketti SAFE22+

■ Vakio varuste

□ Valinnais varuste

Jos haluat tarkempaa tietoa Volvon voimansiirto linjasta katso erillistä esitettä.

Jos haluatte lisää tietoa ottakaa yhteyttä lähimpään Volvo jälleenmyyjään (VSS).

Tehdas ja maahantuojat varaa oikeuden muuttaa rakennetta ja varustelua ilman aikaisempaa ilmoitusta. varustelu on maakohtainen. The specification can vary from country to country.

- OFFROADD** Maansiirtopaketti FMX päiväohjaamo
- OFFROADS** Maansiirtopaketti FMX makuuohjaamo

## Alustan rakenne

- FST-AIR** Etujousitus, ilmajousi
- FST-PAR** Etujousitus, parabolijousi, normaali
- FST-PAR3** Etujousitus, parabolijousi, kolmelehtinen
- FSL5-BAS** Etujousituksen liikerata - perus
- FSL5-HI** Etujousituksen liikerata - pitkä liikerata
- FAL10.0** Etuakselimassa 10.0 tonnia
- FAL7.1** Etuakselimassa 7.1 tonnia
- FAL7.5** Etuakselimassa 7.5 tonnia
- FAL8.0** Etuakselimassa 8.0 tonnia.
- FAL8.5** Etuakselimassa 8.5 tonnia
- FAL9.0** Etuakselimassa 9.0 tonnia
- FSM-LUB** Rasvanipat etupään jousitusksessa
- FSTAB** Kallistuksenvakaaja edessä, normaali
- FSTAB2** Kallistuksenvakaaja edessä, keskijäykkä
- FSTAB3** Kallistuksenvakaaja edessä, jäykkä
- RAL11.7** Taka-akselistomassa, 11.7 tonnia
- RAL12** Taka-akselistomassa, 12 tonnia
- RAL13** Taka-akselimassa 13 tonnia.
- RSTAB1** Kallistuksenvakaaja takana
- RSTAB3** Kallistuksenvakaaja takana, jäykkä
- ASF-DL3** Ilmajousitus, kolme ajoasentotasoa
- ACTST-TO** Volvo Dynamic Steering (VDS) - Aktiivinen ja tarkempi ohjaus lisäpumpulla ja vääntömomentin säädöllä
- ASFE-OG** Ajonvakautusta edistävää VDS
- ASFE-PO** Omia asetuksia tukeva ja ajonvakautusta edistävää VDS
- ASFE-PS** Omia asetuksia tukeva VDS
- PSS-SING** Ohjaustehostinjärjestelmä, normaali
- PSP-FIX** Ohjaustehostimen pumppu. Kiinteä tilavuus.
- PSP-VAR** Ohjaustehostimen pumppu. Säätötilavuus.
- PSP-VAR2** Ohjaustehostimen pumppu. Säätötilavuus, Fuelface 2022
- EBS-MED** EBS jarruohjelmisto, laajennettu ohjelma
- AUXPARK** Lisäseisontajarru, etuakseli (4\*2) tai 3./4. akseli (6\*4/8\*4)
- RST-AIR** Takajousitus, ilmajousi
- SUSPL-EC** Ilmajousituksen tasonsäätö, sähköinen
- FRAME266** Runkopalkin korkeus 266mm
- FRAME300** Runkopalkin korkeus 300mm
- FST6060** Runkopalkkien ainevahvuus, 6mm pysty/6mm vaaka
- FST6565** Runkopalkkien ainevahvuus, 6.5mm pysty/6.5mm vaaka
- FST7070** Runkopalkkien ainevahvuus, 7mm pysty/7mm vaaka
- FST8080** Runkopalkkien ainevahvuus, 8mm pysty/8mm vaaka
- FIL-EEEB** Sisärunko, moottorin takapäätä-telin takapäähän
- FIL-TXEB** Sisärunko, vaihteiston-telin kohdalla
- BBOX-EF** Akkukotelo rungon takaylityksessä
- BBOX-L** Akkukotelo vasemmalla puolella.
- BATS-D** Tuplattu energian varastointi (2 asumis- ja 2 käynnistysakkua)
- BATS-S** Normaali energian varastointi (2 akkua)
- 2BAT210B** Geeliakut 2x210Ah
- 2BAT210C** AGM akut 2x210Ah
- BATTAMP** Akun ampeerimittari (ei akkuanturia)
- BATTIND** Akun virranhallinta (akkuanturi ja virranhallinta - suurelle virrankulutukselle)
- ADR2** ADR varustettu alusta, 2 katkaisijaa
- MSWI-A** Pääkatkaisin, ADR
- MSWI-C** Pääkatkaisin, alustassa. Hallinta akkukotelon kytkimellä
- MSWI-R** Pääkatkaisin, kaukokäyttöinen. Hallinta avaimen kaukosäätimellä
- R330A71** Pa-säiliö, alumiini 330L oikea, 710 mm, D-muotoinen.

## MALLISTO

FMX D13 4x2, Tractor, ilmajousitus FMX 42T 3A

	Min tilavuus 255l Max tilavuus 810l		
■ <b>UL-FUEL</b>	Ilman Pa-säiliötä, vasen puoli Min tilavuus 160l Max tilavuus 900l		
□ <b>ADTP-BC</b>	AdBlue-säiliön sijainti - oikea ohjaamon takana/alla	■ <b>TRBR-STA</b>	Perävaunun jarrujen hallinta viiksestä (<4 km/h)
□ <b>ADTP-L</b>	AdBlue-säiliön sijainti - vasen	□ <b>TRB-STRE</b>	Automaattinen alhaisen nopeuden perävaunujarru (stretch brake). Auttaa ehkäisemään linkkuveitsi-ilmiötä sekä parantamaan yhdistelmän käsiteltävyyttä
■ <b>ADTP-R</b>	AdBlue-säiliön sijainti - oikea	■ <b>RFEND-B</b>	Takalokasuojia perusmalli.
□ <b>ADB048</b>	AdBlue-säiliö, tilavuus 48 litraa	■ <b>RFH-BAS</b>	Lokasuojien asennuskorkeus normaali (peruskorkeus). Normaali, optimaalinen asennuskorkeus – suositeltava versio. Täyttää lakivaatimukset ja ottaa huomioon rengaskoon, vetopöydän ja alustan korkeuden.
□ <b>ADB050</b>	AdBlue-säiliö, tilavuus 50 litraa	□ <b>RFH-HIG</b>	Lokasuojien asennuskorkeus korkea (esim. maansiirto)Lokasuojien asennuskorkeus korkea (esim. maansiirto)
■ <b>ADB064</b>	AdBlue-säiliö, tilavuus 64 litraa		
□ <b>ADB068</b>	AdBlue-säiliö, tilavuus 68 litraa		
□ <b>ADB083</b>	AdBlue-säiliö, tilavuus 83 litraa		
□ <b>ADB090</b>	AdBlue-säiliö, tilavuus 90 litraa		
□ <b>ADB100</b>	AdBlue-säiliö, tilavuus 100 litraa		
□ <b>ADB112</b>	AdBlue-säiliö, tilavuus 112 litraa	□ <b>RFH-LOW</b>	Korkein asennuskorkeus. Sopiva esimerkiksi maansiirtoautoon ja muihin vaativiin olosuhteisiin. Lokasuojien asennuskorkeus matala (matalat autot)
□ <b>ADTC-BF</b>	AdBlue-säiliön suojalety		
■ <b>FCAP-L</b>	Pa-säiliönkorkki, lukittava		
■ <b>FUFF-AS</b>	Polttoaineentäytön loiskeenesto	□ <b>ATANK-AL</b>	Matala asennuskorkeus. Ainoastaan helppoihin olosuhteisiin. Matala asennus, mutta riksi lokasuojien hankaantumiseen.
□ <b>FUFF-ATS</b>	Polttoainesäiliön täyttöaukko, loiskeen- ja varkaudenesto	□ <b>TL-LED</b>	Ilmasäiliöt alumiini
□ <b>ESH-LEFT</b>	Äänenvaimentaja vaakataso, pakoputken suuntaus vasen	□ <b>BLIGHT-E</b>	Takavalot, LED
■ <b>ESH-REAR</b>	Äänenvaimentaja vaakataso, pakoputken suuntaus taakse		
□ <b>ESH-RIGH</b>	Äänenvaimentaja vaakataso, pakoputken suuntaus oikea		
□ <b>ESH-VERT</b>	Äänenvaimentaja vaakatasossa, pakoputken suuntaus ylös		
□ <b>EXST-SSP</b>	Pystypakoputken yläputki, kiillotetusta ruostumattomasta teräksestä		
□ <b>WHC-FIX1</b>	Pyöräkiila, yksi kiinteä pyöräkiila		
□ <b>WHC-FIX2</b>	Pyöräkiila, kaksi kiinteää pyöräkiilaa		
□ <b>WHC-FOL1</b>	Pyöräkiila, yksi taitettava pyöräkiila		
□ <b>WHC-FOL2</b>	Pyöräkiila, kaksi taitettavaa pyöräkiilaa		
□ <b>WHCP-F</b>	Pyöräkiilat, sijainti auton etuosassa - TRACTOR, BBOX-L, Fold, 1/2 w chocks = Top of left side battery box - TRACTOR, BBOX-EF, Fold, 1/2 w chocks = Top of lefts side fuel tank - TRACTOR, BBOX-EF, Fix, 2 w chocks = Left frame front of fuel tank - RIGID, 1 front axle, Fold, 1/2 w chocks = Top of left side battery box - RIGID, 2 front axles, Fold, Frame free space, 2 wc = Top of left side battery box - RIGID, 2 front axles, Fix, W/o frame free space, 2 wc = Left frame behind 1st front wheel		
□ <b>WHCP-M</b>	Pyöräkiilat, sijainti auton keskiosassa - TRACTOR, BBOX-L, Fix, 1/2 w chocks = Left frame front of rear wheels - RIGID, 1 front axle, Fix, 1/2 w chocks = Left frame front of (or behind) rear wheels		
□ <b>WHCP-T</b>	Pyöräkiilat, väliaikainen kuljetusasennus, pakattuna mukaan auton tavaralaatikkoon		
□ <b>TB-L80</b>	Työkälulaatikko, 800 mm vasen puoli		
□ <b>TB-R80</b>	Työkälulaatikko, 800 mm oikea puoli		
□ <b>SUP-BAS</b>	Sivualleajosuojat		
□ <b>CHAIN-S</b>	Lumiketjut		
□ <b>HOOK-SC</b>	Lumiketjujen säilytyskoukut rungossa		
■ <b>TOWF-HD1</b>	Yksi vetopiste edessä, Heavy duty		
■ <b>RFEC-B</b>			
□ <b>TOWR-ONE</b>	Hinauskoukku takana		
□ <b>TREL15</b>	Perävaunun sähköliitännät 15 napaa (ADR)		
■ <b>TREL7-7</b>	Perävaunun sähköliitännät 2 * 7 napaa		
□ <b>TBC-DUO</b>	Perävaunun Duomatic paineilmaliittimet.		
■ <b>TBC-EC</b>	Perävaunun EU paineilmaliittimet.		
□ <b>TRBR-HCF</b>	Perävaunun käsihallintaventtiili		
□ <b>TRBR-HCR</b>	Perävaunun käsihallintaventtiili, alennettu paine.		

■ Vakio varuste

□ Valinnais varuste

Jos haluat tarkempaa tietoa Volvon voimansiirto linjasta katso erillistä esitettä.

Jos haluatte lisää tietoa ottakaa yhteyttä lähimpään Volvo jälleenmyyjään (VSS).

Tehdas ja maahantuoja varaa oikeuden muuttaa rakennetta ja varustelua ilman aikaisempaa ilmoitusta. varustelu on maakohtainen. The specification can vary from country to country.

## MALLISTO

## FMX D13 4x2, Tractor, ilmajousitus FMX 42T 3A

<input type="checkbox"/> <b>2COM1100</b>	Paineilmakompressori, 1100L/min	<input type="checkbox"/> <b>AIRBAG</b>	Turvatyyny (SRS Airbag) kuljettajan paikalla.
<input checked="" type="checkbox"/> <b>2COMP870</b>	Paineilmakompressori, 870L/min	<input checked="" type="checkbox"/> <b>DRC-AMII</b>	DPF hiukkassuodattimen regenerointi, 3-asentoinen katkaisin (auto/man/estetty)
<input type="checkbox"/> <b>2COMP900</b>	Paineilmakompressori, 900L/min	<input type="checkbox"/> <b>DRC-AUTO</b>	DPF hiukkassuodattimen automaattinen regenerointi - ei manuaalisia toimintoja
<input type="checkbox"/> <b>CLU-AIRC</b>	Paineilmakompressori, irtikytkevä	<input type="checkbox"/> <b>ARSL</b>	Lisänopeudenrajoitin, katkaisin kojelaudassa
<input checked="" type="checkbox"/> <b>AIRIN-HI</b>	Moottorinilmanotto, korkea	<input checked="" type="checkbox"/> <b>ESP-BAS1</b>	Ajovakaudenhallinta ESP1. Vetoautot ja tasakuorma-autot pieni omamassa, matala painopiste. Esim nuppiautot tai matalan painopisteen autot, mkl säiliöautot. Autot jotka ovat tyhjänä kevyitä.
<input type="checkbox"/> <b>AIRIN-LO</b>	Moottorinilmanotto, matala	<input type="checkbox"/> <b>ESPC-RO</b>	ESP katkaisija (rajoitus/poiskytkentä)
<input type="checkbox"/> <b>ACL1ST-S</b>	Moottorin ilmansuodatin, 2 suodatinpanosta	<input type="checkbox"/> <b>HWSS-ACB</b>	Automaattinen hätäjarrutus, törmäysvaroitus ja ACC vakionopeudensäädin. Vaihtoehtoinen varuste, jossa automaattinen hätäjarrustustoiminto on täydennetty ACC-vakionopeudensäätimellä.
<input checked="" type="checkbox"/> <b>24A110BL</b>	Laturi, 110 Ampeeria, LIN-ohjattu	<input checked="" type="checkbox"/> <b>HWSS-FCB</b>	Automaattinen hätäjarrutus ja törmäysvaroitus (Pakollinen 2-ja 3-akselisissa)
<input type="checkbox"/> <b>24A150BL</b>	Laturi, 150 Ampeeria, LIN-ohjattu	<input checked="" type="checkbox"/> <b>LSS-DW</b>	Lane Support System -Kaistavahti ja liikennemerkkitunnistus. Pakollinen 2-ja 3-akselisissa autoissa
<input type="checkbox"/> <b>24AL150B</b>	Laturi, 150 Ampeeria	<input type="checkbox"/> <b>LCS</b>	Ajokaistan vaihtovahti
<input type="checkbox"/> <b>PRIM-EL</b>	Ilmauspumppu, sähköinen	<input type="checkbox"/> <b>LCS4</b>	Kaistanvaihtoavustin törmäysvaroitimella molemmin puolin
<input checked="" type="checkbox"/> <b>PRIM-MAN</b>	Ilmauspumppu, manuaalinen	<input type="checkbox"/> <b>DAS-W</b>	Kuljettajan vireystilan valvonta.
<input type="checkbox"/> <b>FUEQ-EH</b>	Polttoaineletkujen lämmitys	<input type="checkbox"/> <b>RSENS-W</b>	Sateentunnistin tuulilasille, säädettävä
<input checked="" type="checkbox"/> <b>220EBH15</b>	Lohkolämmitin.	<input type="checkbox"/> <b>CU-ECC</b>	Lämmityslaite ja ilmastointi automaattisella lämpötilan säädöllä ECC.
<input type="checkbox"/> <b>PTER-100</b>	Voimanotto, moottori. DIN100/ISO7646 laippa	<input type="checkbox"/> <b>CU-ECC2</b>	Automaatti-ilmastointi ECC2, auringonvaloanturilla, kosteudentunnistimella, ilmanlaadun tunnistimella ja aktiivihiilisuodattimella
<input type="checkbox"/> <b>PTER-DIN</b>	Moottorivoimanotto takana, suora pumppuasennus, DIN5462 (naaras).	<input checked="" type="checkbox"/> <b>CU-MCC</b>	Lämmityslaite ja ilmastointi käsikäyttöisellä lämpötilan säädöllä.
<input type="checkbox"/> <b>PTER1400</b>	Voimanotto, moottori. SAE1410/ISO7647 laippa	<input checked="" type="checkbox"/> <b>IMMOBIL</b>	Käynnistyksenesto, Immobilizer
<input type="checkbox"/> <b>HPE-F101</b>	F1-101 hydraulipumppu, moottorin takapäässä	<input type="checkbox"/> <b>ALARM-E</b>	Varashälytyn, laajennettu, ohjaamo/kori/perävaunu
<input type="checkbox"/> <b>HPE-F41</b>	F1-41 hydraulipumppu, moottorin takapäässä	<input type="checkbox"/> <b>BUPMON</b>	Peruutuskamera, ohjaamon 7 tuumaiseen näyttöön kytkettyä lämmityksellä ja moottoridulla läpällä. Toimitetaan irtonaisena auton mukana. Lisäkamerat ja johdotukset saatavilla PCA30081-84
<input type="checkbox"/> <b>HPE-F51</b>	F1-51 hydraulipumppu, moottorin takapäässä	<input type="checkbox"/> <b>PHONE-PK</b>	Puhelinvalmius
<input type="checkbox"/> <b>HPE-F61</b>	F1-61 hydraulipumppu, moottorin takapäässä	<input type="checkbox"/> <b>ISUNS-BS</b>	Sivuhäikäisysuojat molemmilla puolin
<input type="checkbox"/> <b>HPE-F81</b>	F1-81 hydraulipumppu, moottorin takapäässä	<input checked="" type="checkbox"/> <b>ISUNS-DS</b>	Sivuhäikäisysuoja kuljettajan puolella
<input type="checkbox"/> <b>HPE-T53</b>	F2-53/53 hydraulipumppu, moottorin takapäässä	<input type="checkbox"/> <b>ISUNF-B</b>	Häikäisysuojus, perus (ilman peiliä)
<input type="checkbox"/> <b>HPE-T70</b>	F2-70/53 hydraulipumppu, moottorin takapää	<input type="checkbox"/> <b>ISUNF-MD</b>	Häikäisysuojus kuljettajan puolella (sis. peilin)
<input type="checkbox"/> <b>HPE-V45</b>	VP1-45 hydraulipumppu, moottorin takapäässä	<input type="checkbox"/> <b>ISUNF-RE</b>	Häikäisysuojus, sähköinen rullaverho
<input type="checkbox"/> <b>HPE-V75</b>	VP1-75 hydraulipumppu, moottorin takapäässä	<input checked="" type="checkbox"/> <b>ISUNF-RM</b>	Häikäisysuojus, manuaalinen rullaverho
<input type="checkbox"/> <b>PTPT-D</b>	Voimanotto, Powertronic, suora liitäntä	<input type="checkbox"/> <b>ADFS</b>	Kaksi extra DIN-paikkaa etuhylyllä (push/pull tyyppinen)
<input type="checkbox"/> <b>PTPT-F</b>	Voimanotto, Powertronic, laippa	<input type="checkbox"/> <b>RTOLL-PK</b>	Tietullimaksun esiasennussarja (Saksa)
<input type="checkbox"/> <b>PTR-D</b>	Voimanotto hydrauliasennus, vaihteiston takana, hidas.	<input type="checkbox"/> <b>LOADIND</b>	Kuormanilmaisin, kahden rautajousitetun etuakselin autoissa vain taka-akselilla
<input type="checkbox"/> <b>PTR-DH</b>	Voimanotto hydraulinen suora-asennus, vaihteiston takana, nopea.	<input type="checkbox"/> <b>REMC-MF</b>	Work Remote langaton monitoimikaukosäädin. (Kaukosäätimen saatavilla myös kuormanilmaisin toiminto ilmajousitetuille akselille.)
<input type="checkbox"/> <b>PTR-DM</b>	Voimanotto hydraulinen suora-asennus, vaihteiston takana, keskinopea.	<input checked="" type="checkbox"/> <b>FIREXT3F</b>	Palosammutin 3 kg, suomenkielinen ohje
<input type="checkbox"/> <b>PTR-F</b>	Voimanotto, vaihteisto/laippa-asennus	<input type="checkbox"/> <b>WARNVEST</b>	Turvaliivi
<input type="checkbox"/> <b>PTR-FH</b>	Voimanotto laipalla, vaihteiston takana, nopea.	<input checked="" type="checkbox"/> <b>AIDKIT</b>	Ensiapulaukku. Sis. laastaria, pesulappuja, siteitä, painesiteitä, henkitysmaskin, hanskat ja sakset
<input type="checkbox"/> <b>PTR-FL</b>	Voimanotto laipalla, vaihteiston takana, vakio hidas	<input type="checkbox"/> <b>WARNLAMP</b>	Varoituslamppu, kannettava
<input type="checkbox"/> <b>PTRD-D</b>	Voimanulosotto. Kahdelle hydraulipumpulle suora asennus maksimitheho, ulommaisesta 90 kW, sisimmäisestä 100 kW, maksimi vääntömomentti yhteensä 550 Nm. 1000 Nm kun vain sisempi pumppu on kytketty.	<input type="checkbox"/> <b>LAMP-IN</b>	Tarkastuslamppu
<input type="checkbox"/> <b>PTRD-D1</b>	Voimanotto yhdellä laipalla taaksepäin sekä yhdellä hydraulipumppu asennus mahdollisuudella eteenpäin. Maksimitheho 90 kW. Maksimi vääntömomentti 550 Nm.	<input type="checkbox"/> <b>BULBKIT</b>	Lamppu- ja varokesarja
<input type="checkbox"/> <b>PTRD-D2</b>	Voimanulosotto kahdella laipalla taaksepäin sekä esivalmius yhdelle hydraulipumppuasennusta varten taaksepäin. Maksimitheho: eteenpäin ulompi 90 kW, taaksepäin ulompi 90 kW. Taaksepäin sisempi 100 kW maksimi vääntömomentti 550 Nm per voimanottoaikka.	<input type="checkbox"/> <b>WRITEPAD</b>	Kirjoituslusta.
<input type="checkbox"/> <b>PTRD-F</b>	Voimanulosotto. Kaksoismalli yhdellä laipalla maksimitheho 90 kW. Maksimi vääntömomentti 550 Nm.		
<input type="checkbox"/> <b>HPG-F101</b>	VOAC F1-101 hydraulipumppu		
<input type="checkbox"/> <b>HPG-F41</b>	VOAC F1-41 hydraulipumppu		
<input type="checkbox"/> <b>HPG-F51</b>	VOAC F1-51 hydraulipumppu		
<input type="checkbox"/> <b>HPG-F61</b>	VOAC F1-61 hydraulipumppu		
<input type="checkbox"/> <b>HPG-F81</b>	VOAC F1-81 hydraulipumppu		
<input checked="" type="checkbox"/> <b>STWPOS-L</b>	Ohjauspyörä vasemmalla		
<input type="checkbox"/> <b>STWPOS-R</b>	Ohjauspyörä oikealla		
<input type="checkbox"/> <b>STWM-LE</b>	Ohjauspyörä, nahkaa		
<input type="checkbox"/> <b>STGW-AD2</b>	Kolmeen suuntaan säädettävä ohjauspyörä (mkl. ohjauspylväs)		
<input checked="" type="checkbox"/> <b>STGW-ADJ</b>	Säädettävä ohjauspyörä		

Vakio varuste

Valinnais varuste

Jos haluat tarkempaa tietoa Volvon voimansiirto linjasta katso erillistä esitettä.

Jos haluatte lisää tietoa ottakaa yhteyttä lähimpään Volvo jälleenmyyjään (VSS).

Tehdas ja maahantuojat varaa oikeuden muuttaa rakennetta ja varustelua ilman aikaisempaa ilmoitusta. varustelu on maakohtainen. The specification can vary from country to country.

## MALLISTO

## FMX D13 4x2, Tractor, ilmajousitus FMX 42T 3A

<input checked="" type="checkbox"/> <b>DST-CF5</b>	Kuljettajan istuin, mukavuus, jousitettu, turvavyöt istuimessa, sähkölämmitteinen.	<input type="checkbox"/> <b>INFOT-PK</b>	Taulutelevision asennussarja ohjaamoon
<input type="checkbox"/> <b>DST-CF6</b>	Kuljettajan istuin , mukavuus malli, jousitettu, turvavyöt istuimessa, sähkölämmitteinen, tuuletettu.	<b>Ohjaamon ulkoinen varustus</b>	
<input type="checkbox"/> <b>SBD-RED</b>	Turvavyöt, punainen väri	<input checked="" type="checkbox"/> <b>EXTL-BAS</b>	Ulkopuolen viimeistelytaso, maalattomat muoviosat ja harjatut listat etumaskissa.
<input type="checkbox"/> <b>SBPRE-DS</b>	Kuljettajan turvavyökiristin		FH: Harmaa puskuri, askelmat, peilin kotelot ja aurinkolippa. FH16: Harmaa puskuri, askelmat, peilin kotelot, aurinkolippa, etumaski ja kirikkaat ajovaloumpion taustat (ilman sivulasia)
<input type="checkbox"/> <b>PST-BAS1</b>	Matkustajan istuin, perus 1	<input checked="" type="checkbox"/> <b>DGLAS-H</b>	Ovilasit, karkaistut ja sähkötoimiset
<input type="checkbox"/> <b>PST-CF5</b>	Matkustajan istuin, Comfort 5	<input type="checkbox"/> <b>DGLAS-L</b>	Ovilasit, laminoidut ja sähkötoimiset
<input checked="" type="checkbox"/> <b>PST-STD2</b>	Matkustajan istuin, perus 2	<input checked="" type="checkbox"/> <b>LOCK-REM</b>	Ovien keskuslukitus, kaukosäätimellä
<input type="checkbox"/> <b>SBPRE-PS</b>	Matkustajan turvavyön kiristys	<input checked="" type="checkbox"/> <b>BUMP-HD</b>	Vahvistettu etuosa - HD puskuri
<input type="checkbox"/> <b>ARMRE-BB</b>	Molemmipuoliset käsinojat, kuljettajan ja apukuljettajan istuimet	<input type="checkbox"/> <b>AUXFS</b>	Ohjaamon lisäsiivoukkelma
<input type="checkbox"/> <b>ARMRE-DB</b>	Molemmipuoliset käsinojat, kuljettajan istuin	<input type="checkbox"/> <b>GUARD-EH</b>	Öljypohjan suoja, Heavy Duty
<input type="checkbox"/> <b>ARMRE-PB</b>	Molemmipuoliset käsinojat, apukuljettajan istuin	<input type="checkbox"/> <b>SIDEH-B</b>	Tartuntatanko päiväohjaamossa kuljettajanpuolella.
<input type="checkbox"/> <b>ARU-BAS</b>	Kyynärnoja, keinoahkaa	<input type="checkbox"/> <b>SIDSTP-R</b>	Sivutikkaat ja tartuntatanko päiväohjaamossa kuljettajanpuolella.
<input type="checkbox"/> <b>ARU-LEA</b>	Kyynärnoja, nahkaa	<input checked="" type="checkbox"/> <b>BUGNET</b>	Hyönteisverkko maskin ja jäädyttäjän välissä.
<input checked="" type="checkbox"/> <b>FMAT-RUB</b>	Kumimatot	<input type="checkbox"/> <b>CTILT-P-E</b>	Ohjaamon kippaus, sähköinen
<input type="checkbox"/> <b>FMAT-TX2</b>	Tekstiili- ja kumimatot	<input checked="" type="checkbox"/> <b>CTILT-P-M</b>	Ohjaamon kippaus, manuaalinen
<input checked="" type="checkbox"/> <b>LBK70</b>	Alasänky 700mm, kiinteä	<input type="checkbox"/> <b>FCABS-A</b>	Ilmajousitteinen ohjaamon etujousitus
<input type="checkbox"/> <b>MATL-FI</b>	Alavuoteen joustinpatja, kierrejousi, suositus yli 100kg henkilölle	<input checked="" type="checkbox"/> <b>FCABS-M</b>	Mekaaninen ohjaamon etujousitus
<input checked="" type="checkbox"/> <b>MATL-SF</b>	Alavuoteen joustinpatja premuim malli , puolijäykät kierrejouset, suositus maks 100kg henkilölle	<input type="checkbox"/> <b>RCABS-A</b>	Ilmajousitteinen ohjaamon takajousitus
<input type="checkbox"/> <b>OLMAT-BA</b>	Petauspatja vakio malli 20mm	<input checked="" type="checkbox"/> <b>RCABS-M</b>	Mekaaninen ohjaamon takajousitus
<input type="checkbox"/> <b>OLMAT-PR</b>	Petauspatja, premium malli 30mm	<input type="checkbox"/> <b>MIRCFPCX</b>	Sähkölämmitteiset sähkösäätöiset taustapeilit ja lähietäisyyspeilit + kamera matkustajan puolella. Kameran laajakulmakuva näkyy SID näytössä.
<input type="checkbox"/> <b>TBK60F</b>	Kiinteä 600mm leveä yläsänky. Taitettavissa 52 astetta (vähemmän, jos yläsäilytysila)	<input checked="" type="checkbox"/> <b>MIRCOMFX</b>	Sähkölämmitteiset/-hallintaiset tukevat peilit laajakulmapiileillä molemmilla puolilla sekä lähietäisyyspeili apukuljettajan puolella.
<input type="checkbox"/> <b>TBK70F</b>	Kiinteä 700mm leveä yläsänky. Taitettavissa 52 astetta (vähemmän, jos yläsäilytysila)	<input type="checkbox"/> <b>AD-ROOF</b>	Ilmanohjain katolla
<input type="checkbox"/> <b>PH-ENGCA</b>	Moottorin ja ohjaamon pysäköintilämmitin (Webasto).	<input type="checkbox"/> <b>AD-SIDEL</b>	Ilmanohjain ohjaamon sivulla, pitkä
<input type="checkbox"/> <b>PH-SS</b>	Ohjaamon taukolämmitin	<input type="checkbox"/> <b>AD-SIDES</b>	Ilmanohjain ohjaamon sivulla, lyhyt
<input type="checkbox"/> <b>SLCP-BAS</b>	Makuutiilan hallintapaneeli, perus (sisävalot, pysäköintilämmitin, kattoluukku ja ovien lukitus)	<input type="checkbox"/> <b>AD-CHASX</b>	Sivuhelmat, alusta
<input type="checkbox"/> <b>ETSB-F</b>	Säilytystila, moottoritunneli (etu)	<input type="checkbox"/> <b>ADCF-F</b>	Lisäilmavirranohjaimet alustan helmoissa (läpät)
<input type="checkbox"/> <b>ETSB-FR</b>	Säilytyslaatikko ja -lokerikko moottoritunnelin päällä.	<input checked="" type="checkbox"/> <b>HL-BASIC</b>	Ajovalot, perusversio
<input type="checkbox"/> <b>ETSB-FRS</b>	Säilytystilat moottoritunnelin päällä edessä/takana ja sivulla.	<input type="checkbox"/> <b>HL-CLEAN</b>	Ajovalonpesin
<input type="checkbox"/> <b>ETSB-FS</b>	Säilytystilat moottoritunnelin päällä edessä ja sivulla.	<input type="checkbox"/> <b>HLP-ST</b>	Ajovalonsuojat, teräkset poikkitangot
<input type="checkbox"/> <b>ETSB-R</b>	Säilytystila, moottoritunneli (taka)	<input type="checkbox"/> <b>HL-ADJ</b>	Ajovalojen korkeudensäätö
<input type="checkbox"/> <b>ETSB-RS</b>	Säilytystilat moottoritunnelin päällä takana ja sivulla.	<input type="checkbox"/> <b>ASL-RF2</b>	Lisäkaukovalot kattokotelossa Hella H11 70W (Globekotelossa) Referenssi 12,5/kpl
<input type="checkbox"/> <b>ETSB-S</b>	Säilytystila, moottoritunnelin sivussa	<input type="checkbox"/> <b>IDLAMP-A</b>	Tunnistevalot (rekkavalot) 3 x oranssia valoa (ei Suomen tieliikenteeseen)
<input type="checkbox"/> <b>RUS-BAS</b>	Säilytystila takana, 154 litraa (h=300mm)	<input type="checkbox"/> <b>IDLAMP-W</b>	Tunnistevalot (rekkavalot) 3 x valkoista valoa (ei Suomen tieliikenteeseen)
<input type="checkbox"/> <b>RUS-HIG</b>	Säilytystila takana, 245 litraa (h=440mm)	<input type="checkbox"/> <b>IDLMPSW</b>	Tunnistinvalokatkaisija(rekkavalot)
<input type="checkbox"/> <b>REF-ICPK</b>	Jääkaapin valmiussarja moottoritunnelin päällä	<input type="checkbox"/> <b>BEACOA2F</b>	Varoitusvilkut, 2 kappaletta katolla edessä.
<input type="checkbox"/> <b>MICRO-PK</b>	Mikroaaltouunivalmuis		Pyörivät majakat, edessä 2 kpl kattotelineessä (jos tilattu), muutoin suoraan katossa kattoluukun molemmin puolin.
<input type="checkbox"/> <b>BOTH-D</b>	Pullonpidin kojelaudsssa keskellä	<input type="checkbox"/> <b>BEACOA2R</b>	Varoitusvilkut, 2 kappaletta katolla takana.
<input type="checkbox"/> <b>COFMA-PK</b>	Kahvinkeitinvalmuis		Pyörivät majakat, takana 2 kpl kattotelineessä. Makuuohjaamossa pyörivät majakat. Korkeassa ohjaamossa LED-majakat
<input checked="" type="checkbox"/> <b>INLI-BAS</b>	Ohjaamon valaistus, perus	<input type="checkbox"/> <b>BEACON-P</b>	Varoitusvalot, valmuis.(majakka)
<input type="checkbox"/> <b>INLI-NL</b>	Ohjaamon valaistus perus+yövalot	<input checked="" type="checkbox"/> <b>BEACONA4</b>	Varoitusvilkut, 4 kappaletta katolla 2 edessä/2 takana.
<input type="checkbox"/> <b>INLI-NLD</b>	Sisävalaistuksen ohjausyksikkö himmentimellä		Makuuohjaamo: Pyörivät majakat, edessä 2 kpl kattotelineessä (jos tilattu) ja kaksi takana kattotelineessä (takateline pakollinen valinta).
<input type="checkbox"/> <b>ARL-FLEX</b>	Lukulamppu, kaksi taipuisaa lukulamppua (käärme)		
<input checked="" type="checkbox"/> <b>RH-EE</b>	Kattoikkuna sävylasia		
<input type="checkbox"/> <b>RH-ER</b>	Vahvistettu kattoluukku, sähkökäyttöinen terästä.		
<input type="checkbox"/> <b>RH-ETR</b>	Kattoluukku, sähkökäyttöinen sävylasia. Aukeava takareuna.		
<input type="checkbox"/> <b>RH-MTR</b>	Kattoluukku, käsikäyttöinen sävylasia. Aukeava takareuna.		
<input checked="" type="checkbox"/> <b>GLAS-TIN</b>	Sävylasit		
<input type="checkbox"/> <b>SWIND-BS</b>	Sivuikkunat molemmilla puolilla ohjaamoa		
<input type="checkbox"/> <b>SWIND-PS</b>	Sivuikkuna oikealla puolella		
<input type="checkbox"/> <b>AWIND-RF</b>	Takaikkuna		
<input type="checkbox"/> <b>VANMIR</b>	Meikkipeili		
<input type="checkbox"/> <b>AS-FUS</b>	Extrahyly etuyläsäilytystilassa		
<input checked="" type="checkbox"/> Vakio varuste		<input type="checkbox"/> Valinnais varuste	

Jos haluat tarkempaa tietoa Volvon voimansiirto linjasta katso erillistä esitettä.

Jos haluatte lisää tietoa ottakaa yhteyttä lähimpään Volvo jälleenmyyjään (VSS).

Tehdas ja maahantuoja varaa oikeuden muuttaa rakennetta ja varustelua ilman aikaisempaa ilmoitusta. varustelu on maakohtainen.  
The specification can vary from country to country.

## MALLISTO

FMX D13 4x2, Tractor, ilmajousitus FMX 42T 3A

- Korkea ohjaamo: LED majakat, edessä 2 kpl kattotelineessä (etuteline pakollinen valinta) ja kaksi takana kattotelineessä (takateline pakollinen valinta).
- CABPT-R1 Sähkökaapelin läpivienti katossa (1 kpl).
  - CABPT-R2 Sähkökaapelin läpivienti katossa (2 kpl).
  - SPOTP-F Lisäkaukovalvovalmius edessä
  - SPOTP-R Apukaukovalvovalmius katolla
  - SPOTP-RF Kaukovalvovalmius katolla ja ohjaamon edessä, max 2x280W
  - ROS-IL2 Globekylytin valaistuksen valmius (katkaisija irrallaan)
  - ROS-ILP Kattokilven valaistuksen valmius
  - CSGN-FMX Ohjaamon merkki, FMX Construction
  - HORN-F1S Äänimerkki, yksi eteen asennettu yksiaäninen paineilmatörvi, Jericho
  - HORN-R2S Alppitorvet 2kpl katolle asennettuna.
  - ANT-CBR La-radioantenni.
  - ACCBR-AP Katon etu- keski- ja takaosaan asennetut lisävarustetelineet
  - ACCBR-F Katon etureunaan asennettu lisävarusteteline
  - ACCBR-FM Katon etu- ja keskiosaan asennetut lisävarustetelineet
  - ACCBR-FR Katon etu- ja takaosaan asennetut lisävarustetelineet
  - ACCBR-M Katon keskiosaan asennettu lisävarusteteline
  - ACCBR-R Katon takaosaan asennettu lisävarusteteline
  - ACCBR-RM Katon taka- ja keskiosaan asennetut lisävarustetelineet
  - RFCAR-BC Lokasuojan pidike, ohjaamon takaseinä
  - LADDER Tikapuut ohjaamon takaseinässä.
  - REFS-TW Heijastavat merkinnät (ohjaamon, valkoinen) mukaanpakattuna ohjaamoon
  - REFS-TY Heijastavat merkinnät (ohjaamon, keltainen) mukaanpakattuna ohjaamoon
- ### Päällirakennevalmius
- 5WM-ASL Vetopöytäasennus, pituussuunnassa säädettävä, ilmalla, matalat L-profiilit
  - 5WM-ASM Vetopöytäasennus, pituussuunnassa säädettävä, ilmalla, keskikorkeat L-profiilit
  - 5WM-ISOL Vetopöydän asennus: matalat L-profiilit.
  - 5WM-ISOM Vetopöydän asennus: 50 mm korkeat L-profiilit.
  - 5WM-LPRO Vetopöydän asennus: vetopöydän jalat suoraan rungossa.
  - 5WM-MASL Pituussuunnassa sääd. vetopöydän jalusta
  - 5WM-MASM Pituussuunnassa sääd. vetopöydän jalusta
  - 5WH140 Vetopöydän korkeus 140 mm.
  - 5WH150 Vetopöydän korkeus 150 mm.
  - 5WH160 Vetopöydän korkeus 160 mm.
  - 5WH175 Vetopöydän korkeus 175 mm.
  - 5WH185 Vetopöydän korkeus 185 mm.
  - 5WH195 Vetopöydän korkeus 195 mm.
  - 5WH200 Vetopöydän korkeus 200 mm.
  - 5WH205 205 mm, Vetopöydän jalkakorkeus
  - 5WH210 Vetopöydän korkeus 210 mm
  - 5WH220 Vetopöydän korkeus 220 mm.
  - 5WH230 Vetopöydän korkeus 230 mm
  - 5WT-FO14 Vetopöytä, Fontaine 150SP prässätyä vetopöytä
  - 5WT-FO15 Vetopöytä, Fontaine 150SF valettu pituussäätöinen vetopöytä paineilmalukituksella
  - 5WT-JO10 Vetopöytä, Jost JSK 36 prässätyä vetopöytä
  - 5WT-JO8 Vetopöytä, Jost JSK 37 valettu vetopöytä
  - 5WT-JO9 Vetopöytä, Jost JSK 42 valettu vetopöytä
  - 5WT-SH Vetopöytä, SAF-Holland/+GF+ SK-S 36.20V valettu vetopöytä
  - 5WLM-B Vetopöydän voitelutarve, perus - normaali pinta
  - 5WLM-L Vetopöydän voitelutarve, alhainen - liukulevyt. Tarkoitettu käytettäväksi käyttötehtävissä joissa perävaunun irtikytkennät ovat harvinaisia ja sama perävaunu on käytössä toistuvasti.
  - 5WL-S1 Vetopöydän voitelu, lukitusmekanismi ja pöytälevy
  - 5WL-S2 Vetopöydän voitelu, lukitusmekanismi
  - TCIND Perävaunun kytkennän indikaattori
  - RDECK Kävelytaso, 510 mm
  - RDECK-M Kävelytaso, 760 mm
- SRWL-PK Johtosarjavalmius sivu- takatyövaloille alustassa ja kolmiasentoinen katkaisija, maks 280 w  
Wiring prep for side&rear working lamps on chassis + a three-position switch, max 280 w
  - SWL-2RA Työvalot, 2 kpl oranssi, alustan takaosaan. 2-asentoa (on/off) (LED W1911)
  - SWL-2RW Työvalot, 2 kpl valk Led alustan takaosaan. 2-asentoa (on/off)
  - SWL-PK Johtosarjavalmius sivu työvaloille alustassa ja kaksi asentoinen katkaisija maks 180 W
  - WL-TA1A Vetopöydän valo, keltainen
  - WL-TA1W Vetopöydän valo, valkoinen
  - WLC-H2A Ohjaamon työvalot, kaksi kappaletta Led oransseja valoja ohjaamoon korkealle asennettu
  - WLC-H2W Ohjaamon työvalot Led, kaksi kappaletta valkoisia valoja ohjaamoon korkealle asennettu
  - WLC-PKH Työvalovalmius ohjaamon takaseinään ylös-asennetuille työvaloille (kaapelit, katkaisin ja läpivienti takaseinässä)
  - WLC-PKL Työvalovalmius ohjaamon takaseinään alas-asennetuille työvaloille (kaapelit, katkaisin ja läpivienti takaseinässä)
  - WLC-PKLH Työvalovalmius ohjaamon takaseinään ylös- ja alas-asennetuille työvaloille (kaapelit, katkaisin ja läpivienti takaseinässä)
  - ECBB-BAS Päällirakentajan sähkökeskus, ei päällirakennemuodulia
  - ECBB-HIG Päällirakentajan sähkökeskus mkl. laaja päällirakennemuoduli (18kpl lähtöä)
  - ECBB-MED Päällirakentajan sähkökeskus mkl. keskitason päällirakennemuoduli (11kpl lähtöä)
  - BBCHAS1 Päällirakentajan sähköliitäntä, yksi kappale 7-napaisia liitäntöjä
  - BBCHAS3 Päällirakentajan sähköliitäntä, kolme kappaletta 7-napaisia liitäntöjä
  - BEPR-T2 Kippiauton sähkövalmius WRC-kaukosäätimellä
  - EXSTER Etäohjaus BBM moduulin kautta
  - TD-LED LED valoja tukeva perävaunun tunnistus
  - AUXL-SPK Auravalvalmius
  - TAILPRE2 Takalaitanostimen Work Remote valmius. Mahdollistaa takalaitanostimen sähköisten lähtöjen hallinnan WRC kaukosäätimellä.
  - TAILPREP Takalaitanostimen valmiussarja
  - AESW2 Päällirakentajan katkaisimet, kaksi kaksiasentoista katkaisinta (AUX1 ja AUX2)
  - AESW2PK Päällirakentajan katkaisimet, kaksi katkaisinta (AUX1 ja AUX2) ja valmius neljälle lisäkatkaisijalle tyhjän peitelevyn takana
  - AUXSW-4 Päällirakentajan katkaisimet, valmius neljälle extra-katkaisimelle (johdotus)
- ### Luovutustoimenpiteet
- TGW-4GWL Telematiikkayksikkö GSM/GPRS/4G modeemilla ja WLAN-valmiudella (langaton verkko)
  - FMS-PK FMS tiedonsiirtojärjestelmä
  - DRUT1 My Truck sovellus (1v sopimus)
  - DRUT2 My Truck sovellus (2v sopimus)
  - DRUT3 My Truck sovellus (3v sopimus)
  - DRUT4 My Truck sovellus (4v sopimus)
  - DRUT5 My Truck sovellus (5v sopimus)

■ Vakio varuste

□ Valinnais varuste

Jos haluat tarkempaa tietoa Volvon voimansiirto linjasta katso erillistä esitettä.

Jos haluatte lisää tietoa ottakaa yhteyttä lähimpään Volvo jälleenmyyjään (VSS).

Tehdas ja maahantuojat varaa oikeuden muuttaa rakennetta ja varustelua ilman aikaisempaa ilmoitusta. varustelu on maakohtainen. The specification can vary from country to country.

# MALLISTO

FMX D13 4x2, Tractor, ilmajousitus FMX 42T 3A

---

Volvo Trucks. Driving Progress