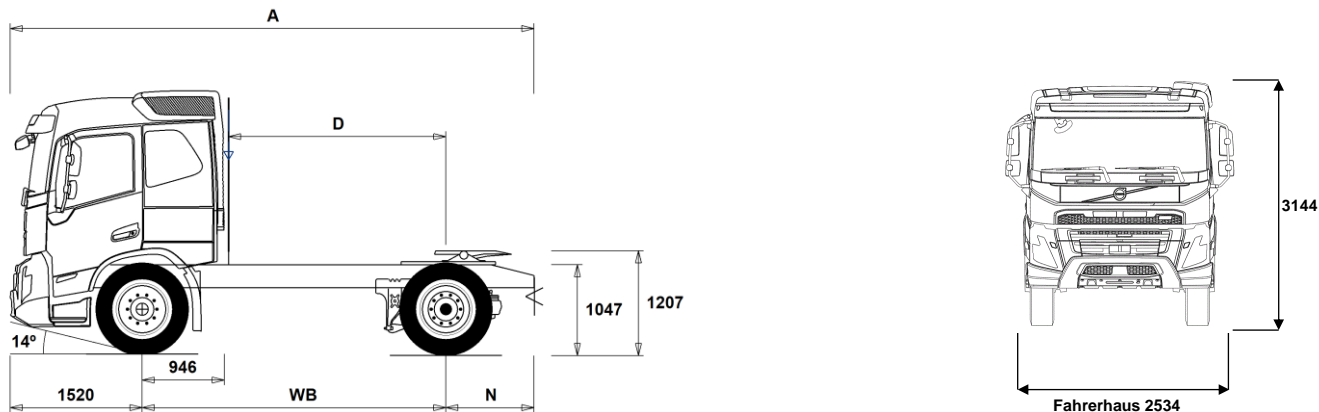


DATENBLÄTTER

FMX D13 4x2T Luftfederung FMX 42T 3A



Maße [mm]

WB Radstand		3500	3600	3700	3800
A	Gesamtlänge	6035	6135	6235	6335
D	Hinterachsmittle-Hinterkante Fhs.	2504	2604	2704	2804
N	Hinterer Überhang (Min.)	825	825	825	825
N	Hinterer Überhang (Max.)	1015	1015	1015	1015
F	Sattelvormaß (EU-Direktiv 96/53)	525	525	525	525

Fahrgestellgewichte [kg]

Vorderachse	4630	4630	4635	4635
Hinterachse	1820	1825	1830	1835
Leergewicht	6450	6455	6465	6470

Wendekreis [mm]

Spurkreis	12700	13100	13400	13700
Wendekreis	14200	14500	14800	15200

Gewichte [kg]

	Zulässig	Technisch
Gesamtgewicht	18000	20500
Gesamtzuggewicht	40000	44000
Vorderachse	7500	7500
Hinterachse	11500	13000

Wichtige Hinweise

Maße

Fahrerhaushöhe: -16 mm für CAB-DAY, +312 mm für CAB-HSLP, -278 mm für CAB-LDAY, -278 mm für CAB-LSLP.

Vorderachse bis Hinterkante Fhs.: -431 mm für CAB-DAY, -500 mm für CAB-LDAY, -6 mm für CAB-LSLP.

D-Maß inklusive Freiraum vorne 50 mm und bei Fahrgestellen auch 100 mm Hilfsrahmen.

Höhentoleranz ± 20 mm für Blatt- und ± 10 mm für Luftfederung.

Alle Maße in unbeladenem Zustand, liftbare Achse(n) abgesenkt. Verwendet Fahrgestellhöhe: CHH-HIGH.

Höhenänderung wenn Fahrgestellhöhe CHH-MED,FRAME266: 0 mm.

Gewichte und Maße mit folgenden Reifen:

Reifen VA: 315/80R22.5

Reifen AA: 315/80R22.5

Fahrgestellgewichte inklusive Öl, Wasser, AdBlue, 0 Liter Kraftstoff, ohne Fahrer. Leergewicht kann um ± 3% variieren.

Die Wendekreise wurden berechnet (theoretisch).

Zulässige Gewichte können in verschiedenen Ländern unterschiedlich sein.

Für detailliertere Gewichtsinformationen, inklusive Gewichte für Sonderausstattungen, wenden Sie sich bitte an Ihren Volvo Verkaufsberater.

Verwenden Sie diese Skizze bitte NICHT für Aufbauberechnungen. Fahrgestellzeichnung FMX42T3A ist über Volvo Bodybuilder Instructions verfügbar.

DATENBLÄTTER

FMX D13 4x2T Luftfederung FMX 42T 3A

Einsatz

- RC-ROUGH** für gemischter Einsatz
- RC-SMOOT** für gute Straßen

Hauptkomponenten

- CHH-HIGH** Fahrgestellhöhe: HIGH (hoch), genaue Höhenmaße bitte aus VBI/WIS entnehmen (abhängig von Reifengröße).
- CHH-MED** Fahrgestellhöhe: MED (medium/mittel), genaue Höhenmaße bitte aus VBI/WIS entnehmen (abhängig von Reifengröße).
- CHH-XHIGH** Fahrgestellhöhe: XHIGH (extra hoch), genaue Höhenmaße bitte aus VBI/WIS entnehmen (abhängig von Reifengröße).
- RAD-G2** Luftfederung hinten, große Bodenfreiheit (für Baufahrz./Kipper)
- RAD-G4** Luftfederung hinten, 4 Luftbälge (gewichtsoptimiert)
- RAD-GR** Luftfederung hinten, 4 Luftbälge
- FMX-DAY5** Sicherheits-Tagesfahrerhaus FMX
- FMX-HSL5** Globetrotter-Sicherheitsfahrerhaus, FMX
- FMX-LDA5** FMX Kurzes Fahrerhaus mit abgesenktem Dach
- FMX-LSL5** FMX-Schlafkabine mit abgesenktem Dach
- FMX-SLP5** Sicherheits-Fernverkehrsfahrerhaus FMX
- EU6HT** Abgasemissionen gem. Euro 6, mit SCR, Partikelfilter und Abgasrückführung
- EU6SCR** Abgasemissionen gem. Euro 6, mit SCR, Partikelfilter und Abgasrückführung
- D13 420S** Dieselmotor 12,8 l, 428 PS/315 kW, 2.142 Nm
- D13 460S** Dieselmotor 12,8 l, 469 PS/345 kW, 2.346 Nm
- D13 500S** Dieselmotor 12,8 l, 510 PS/375 kW, 2.550 Nm
- D13 540S** Dieselmotor 12,8 l, 551 PS/405 kW, 2.652 Nm
- D13S420A** Dieselmotor 12,8 l, 428 PS/315 kW, 2.142 Nm
- D13S460A** Dieselmotor 12,8 l, 469 PS/345 kW, 2.346 Nm
- D13S500A** Dieselmotor 12,8 l, 510 PS/375 kW, 2.550 Nm
- D13S540A** Dieselmotor 12,8 l, 551 PS/405 kW, 2.652 Nm
- D13K420** Dieselmotor 12,8 l, 428 PS/315 kW, 2.142 Nm
- D13K460** Dieselmotor 12,8 l, 469 PS/345 kW, 2.346 Nm
- D13K500** Dieselmotor 12,8 l, 510 PS/375 kW, 2.550 Nm
- D13K540** Dieselmotor 12,8 l, 551 PS/405 kW, 2.652 Nm
- DIESEL** Kraftstoffart: Diesel
- DIESEL-B** Eignung für Kraftstoffart Biodiesel (100% FAME)
- EBR-EPG** Motorbremse Abgasdruckregler
- EBR-EPGC** Motorbremse Abgasdruckregler (inkl. Motorsteuerung für I-Shift)
- EBR-VEB+** Volvo Engine Brake+ (VEB+). Bremsleistungen: 340 kW/462 PS (D13S), 430 kW/585 PS (D13T/TURBO-TC) oder 500 kW/680 PS (D16K). Erfüllt ADR-Bremsvorschriften.
- AT2412** I-Shift AT2412, automatisiertes 12-Gang Getriebe, max. 2.400 Nm, GCW: max. 44 t
- AT2412F** I-Shift, automatisiertes 12-Gang Getriebe, 4 Rückwärtsgänge, max. Eingangsdrehmoment: 2.400 Nm, GCW: max. 44 t
- AT2612** I-Shift AT2612, automatisiertes 12-Gang Getriebe (Direktgang), max. Eingangsdrehmoment: 2.652 Nm
- AT2612F** I-Shift AT2612F, automatisiertes 12-Gang Getriebe (Direktgang), max. Eingangsdrehmoment: 2.652 Nm
- ATO2612** I-Shift ATO2612, automatisiertes 12-Gang Getriebe (Overdrive), max. Eingangsdrehmoment: 2.652 Nm
- ATO2612F** I-Shift ATO2612F, automatisiertes 12-Gang Getriebe (Overdrive), max. Eingangsdrehmoment: 2.652 Nm
- PT2606** Powertronic-Getriebe PT2606 6-Gang (Wandlerschaltgetriebe)
- SPO2812** I-Shift Dual Clutch, Doppelkupplungsgetriebe, 12 Gang-Overdrive, automatisiert, max. Eingangsdrehmoment: 2.800 Nm. GCW: max. 80 t. Bei Wahl der HA-Übersetzung beachten: 12. Gang ist Overdrive i:0,78!
- RSH1370F** Antriebsachse RSH1370F. Nabenvorgelege (Außenplaneten). Differentialsperre.
- RSS1344C** Antriebsachse RSS1344C, Gesamtzuggew. (techn.) max. 44t. Differentialsperre.
- RSS1344E** Hinterachse RSS1344E, einfach übersetzt, 13 t Achslast, GZG 44 t

Serienausstattung

Sonderausstattung

Detailliertere Information zur Ausrüstung von Fahrerhaus und Antriebsstrang werden in separaten Datenblättern angeboten.

Weitere Optionen und Kombinationen nennt Ihnen Ihr Volvo Verkaufsberater.

Der Hersteller behält sich vor, technische oder Designänderungen ohne Vorankündigung vorzunehmen. Die Spezifikation kann landesabhängig unterschiedlich sein.

- RSS1352A** Hinterachse RSS1352A, einfach übersetzt, 13 t Achslast, GZG 52 t
- RSS1370A** Hinterachse RSS1370A, einfach übersetzt, 13 t Achslast, GZG 70 t
- RSS1370B** Hinterachse RSS1370B, einfach übersetzt, 13 t Achslast, GZG 70 t

Ausrüstungspakete

- FP-D13+** Kraftstoffsparpaket Plus für D13
- FUELPACK** Kraftstoffsparpaket
- AIRFLOW** Luftleit-/Spoilerpaket
- DRIVE5** Fahrerkomfort-Paket
- DRIVE5+** Fahrerkomfort-Paket Plus
- DRIVE5++** Fahrerkomfort-Paket Superplus
- 1LIVINFM** Ruhepaket FM, ein Bett
- 2LIVINFM** Ruhepaket FM, zwei Betten
- INFOBAS** Info- und Mediapaket Basis
- INFODF** Info- und Mediapaket mit Dynafleet
- INFOMED** Info- und Mediapaket Medium
- INFONAV** Info- und Mediapaket mit Navigation
- INFONDF** Info- und Mediapaket mit Navigation und Dynafleet
- VISIX5** Licht- und Sichtpaket für FMX
- SAFE-VE** Paket Aktive Sicherheit
- SAFE-VE+** Paket Aktive Sicherheit Plus
- SAFE22** Sicherheitspaket
- SAFE22+** Sicherheitspaket Plus
- OFFROADD** Baustellenpaket für FMX-Kurzes-Fahrerhaus
- OFFROADS** Baustellenpaket für langes Fahrerhaus

Fahrgestell

- FST-AIR** Luftfederung an Vorderachse(n)
- FST-PAR** Parabelfederung vorn, 2-Blatt (normale Härte)
- FST-PAR3** Parabelfederung vorn, 3-Blatt (größere Härte)
- FSL5-BAS** Hub an Luftfederung Vorderachse: Basis (mehr Bodenfreiheit, geringerer Hubweg)
- FSL5-HI** Hub an Luftfederung Vorderachse: Hoch (mehr Hubweg, geringere Bodenfreiheit)
- FAL10.0** Vorderachslast max. 10,0 t (technisch)
- FAL7.5** Vorderachslast max. 7,5 t (technisch)
- FAL8.0** Vorderachslast max. 8,0 t (technisch)
- FAL8.5** Vorderachslast max. 8,5 t (technisch)
- FAL9.0** Vorderachslast max. 9,0 t (technisch)
- FSTAB** Stabilisator vorne normal.
- FSTAB2** Stabilisator vorne, mittelsteif
- FSTAB3** Stabilisator vorne, steif
- RAL11.7** Hinterachslast (technisch): 11,7 t
- RAL12** Hinterachslast (technisch) max. 12 t
- RAL13** Hinterachslast (technisch) max. 13 t
- RSTAB1** Stabilisator hinten normal.
- RSTAB3** Stabilisator hinten verstärkt.
- ASF-DL1** Eine Fahrhöhe für Luftfederung
- ASF-DL3** Drei Fahrhöhen für Luftfederung
- ACTST-TO** Volvo Dynamic Steering (VDS). Aktive, elektronisch geregelte Lenkkraftunterstützung.
- ASFE-BAS** Volvo Dynamic Steering-Lenkkraftunterstützungssystem Basis
- ASFE-OG** Volvo Dynamic Steering-Fahrstabilitätsassistent
- ASFE-PO** Volvo Dynamic Steering-Persönliche Einstellungen, Fahrstabilitätsassistent
- ASFE-PS** Volvo Dynamic Steering-Persönliche Einstellungen
- PSS-SING** Einkreis-Servolenkung
- PSP-FIX** Lenkhilfspumpe mit fixem Durchfluss
- PSP-VAR** Lenkhilfspumpe mit variablem Durchfluss
- PSP-VAR2** Lenkhilfspumpe mit variablem Durchfluss und elektronischer Steuerung
- EBS-MED** EBS, Elektronisches Bremssystem, Medium-Paket

DATENBLÄTTER

FMX D13 4x2T Luftfederung FMX 42T 3A

- ALARM-E** Alarmanlage für Fhs., Aufbau, Anhänger
 - ALCOLOCK** Alcolock
 - BUPMON** Rückfahrkamera (digital), lose mitgeliefert, beheizte Linse und autom. Linsenschutz, inkl. Anschlusskabel (beigelegt)
 - PHONE-PK** Vorbereitung für Telefon
 - ISUNS-BS** Seitliche Sonnenblende, beidseitig
 - ISUNS-DS** Seitliche Sonnenblende, Fahrerseite
 - ISUNF-RE** Innere Sonnenblende, elektrisches Rollo
 - ISUNF-RM** Innere Sonnenblende, manuelles Rollo
 - ADFS** Extra DIN-Schacht, Frontablage
 - BUPALARM** Rückfahralarm
 - RTOLL-PK** Vorbereitung für OBU (Mautgerät, Toll Collect)
 - LOADIND** Ladungs-/ Achslastanzeige im Fahrzeugdisplay. Zeigt Achsdruck, Ladungsgewicht und Gesamtgewicht des Fahrzeugs und Anhänger/Auflieger. Bitte Einschränkungen bei stahlgedeckelten Achsen und Anhängern mit konventionellem Bremssystem beachten.
 - REMC-MF** Drahtlose Fernbedienung, multifunktional
 - FIREXT2G** Feuerlöscher 2 Kg für Deutschland
 - WARNEVEST** Warnweste
 - AIDKIT1B** Erste-Hilfe-Satz für Deutschland
 - WARNLAMP** Warnlampe
 - LAMP-IN** Inspektionslampe mit 10 m Kabel
 - BULBKIT** Ersatzglühlampen (nicht LED) und -sicherungen
 - WRITEPAD** Mit Schreibrett fürs Lenkrad.
- Fahrerhauspaket, Living**
- DST-CF1** Fahrersitz Komfort mit Luftfederung
 - DST-CF4** Fahrersitz Komfort, luftgedert, Gurt im Sitz
 - DST-CF5** Fahrersitz Komfort, luftgedert, beheizt, Gurt im Sitz
 - DST-CF6** Fahrersitz Komfort, luftgedert, beheizt, belüftet, Gurt im Sitz
 - SBD-RED** Sicherheitsgurte rot
 - SBPRE-DS** Gurtstraffer auf Fahrerseite
 - PST-BAS1** Beifahrersitz Basis
 - PST-CF4** Komfortsitz Beifahrer, luftgedert, Gurt im Sitz
 - PST-CF5** Komfortsitz Beifahrer, luftgedert, beheizt, Gurt im Sitz
 - PST-STD2** Beifahrersitz Standard, fest
 - PST-STD4** Beifahrersitz Standard, luftgedert
 - SBPRE-PS** Gurtstraffer auf Beifahrerseite
 - ARMRE-BB** Jeweils zwei Armlehnen an Fahrer- und Beifahrersitz
 - ARMRE-DB** Zwei Armlehnen am Fahrersitz
 - ARMRE-PB** Zwei Armlehnen am Beifahrersitz
 - ARU-BAS** Armlehnen mit Vinyl bezogen
 - ARU-LEA** Armlehnen mit Leder bezogen
 - FMAT-RUB** 2 Gummifußmatten
 - FMAT-TX2** 2 Fußmatten, Textil und Gummi
 - LBK70** Untere Liege 2000x700 mm, fest, mit Sicherheitsnetz
 - MATL-FI** Taschenfederkern-Matratze für Liege unten, hart
 - MATL-SF** Taschenfederkern-Matratze für Liege unten, mittelhart
 - OLMAT-BA** Matratzenauflage Basic (20 mm)
 - OLMAT-PR** Matratzenauflage Premium (30 mm)
 - TBK60F** Obere Liege 1900x600 mm, hochklappbar bis 52 Grad, mit Sicherheitsnetz
 - TBK70F** Obere Liege 1900x700 mm, hochklappbar, mit Sicherheitsnetz
 - PH-CAB2** Standheizung Fahrerhaus, 2 kW
 - PH-ENGCA** Standheizung Diesel/Wasser, für Motor und Fahrerhaus.
 - PH-SS** Restwärmeheizung
- SLCP-BAS** Schaltkonsole (Basis) an Liege (Innenlicht, Standheizung, Dachluke und Türverriegelung)
 - ETSB-F** Aufbewahrungsbox am Motortunnel vorne
 - ETSB-FR** Aufbewahrungsbox am Motortunnel, vorne und hinten
 - ETSB-FRS** Aufbewahrungsbox am Motortunnel, vorne, hinten und seitlich
 - ETSB-FS** Aufbewahrungsbox am Motortunnel, vorne und seitlich
 - ETSB-R** Aufbewahrungsbox am Motortunnel hinten
 - ETSB-RS** Aufbewahrungsbox am Motortunnel, hinten und seitlich
 - ETSB-S** Aufbewahrungsbox am Motortunnel seitlich
 - RUS-BAS** Staufächer hinten/oben, Inhalt: 154 l (60 l bei FM/FMX mit kurzer Kabine)
 - RUS-HIG** Staufächer über Liege, Inhalt: 245 l
 - REF-ICPK** Vorbereitung für Kühlbox im Fahrerhaus
 - REFR-RUS** Kühlbox 28 L im Fach hinten/oben
 - MICRO-PK** Verkabelung für Mikrowelle
 - BOTH-D** Flaschenhalter vorne, mittig unter Armaturenbrett
 - COFMA-PK** Vorbereitung für Kaffeemaschine
 - INLI-BAS** Innenbeleuchtung normal
 - INLI-NL** Innenbeleuchtung mit rote Nachtbeleuchtung
 - INLI-NLD** Innenbeleuchtung mit Dimmer und rote Nachtbeleuchtung
 - ARL-FLEX** Zwei flexible Leselampen
 - RH-EE** Dachfenster und Notausstieg, NICHT zu öffnen (getöntes Glas)
 - RH-ER** Stahl-Dachluke, manuell bedienbar und als Notausstieg verwendbar
 - RH-ETR** Dachfenster und Notausstieg, elektrisch zu öffnen (getöntes Glas)
 - RH-MTR** Dachfenster und Notausstieg, manuell zu öffnen (getöntes Glas)
 - GLAS-TIN** Scheiben getönt
 - SWIND-BS** Extra Seitenfenster, beidseitig
 - SWIND-PS** Extra Seitenfenster, Beifahrerseite
 - AWIND-RF** Fenster in Fahrerhausrückwand
 - VANMIR** Schmink/Rasierspiegel
 - AS-FUS** 2 extra Regale in Ablagefächern vorne (i.V.m. Mikrowelle nur 1)
 - INFOT-PK** Vorbereitung für TV/Infotainment
- Fahrerhaus - Außen**
- EXTL-BAS** Lackierungsniveau Basis (Anbauteile: grau, unlackiert)
 - DGLAS-H** Türfenster, Glas gehärtet
 - DGLAS-L** Türfenster, Verbundglas
 - LOCK-REM** Zentralverriegelung mit Fernbedienung am Schlüssel
 - BUMP-HD** Stahlstoßfänger verstärkt für schwere Einsatzbedingungen und Bau (Vorsicht: beeinflusst Fahrzeug/Gesamtzug-Länge!)
 - AUXFS** Zusätzliche Trittstufe, klappbar, für Baustellenfahrzeuge
 - GUARD-EH** Schutz unter Motorölwanne
 - SIDEH-B** Handlauf, Fahrerseite
 - SIDSTP-R** Seitliche Leiter und Handlauf oben, Fahrerseite
 - BUGNET** Insektenschutz vor dem Kühler. Ein Netz vor dem Kühler.
 - CTILT-P-E** Elektrohydraulische Kippvorrichtung für das Fahrerhaus.
 - CTILT-P-M** Manuelle Kippvorrichtung für das Fahrerhaus
 - FCABS-A** Kabinenfederung vorn: Luft
 - FCABS-M** Kabinenfederung vorn: mechanisch
 - RCABS-A** Kabinenfederung hinten: Luft
 - RCABS-M** Kabinenfederung hinten: mechanisch
 - MIRCF-CPX** Rückspiegel, beheizt und elektrisch verstellbar mit Weitwinkelspiegel beidseitig und Nahbereichsspiegel auf der Beifahrerseite. Zusätzlich Nahbereichskamera auf der Beifahrerseite zur Totwinkelüberwachung

Serienausstattung

Sonderausstattung

Detailliertere Information zur Ausrüstung von Fahrerhaus und Antriebsstrang werden in separaten Datenblättern angeboten.

Weitere Optionen und Kombinationen nennt Ihnen Ihr Volvo Verkaufsberater.

Der Hersteller behält sich vor, technische oder Designänderungen ohne Vorankündigung vorzunehmen. Die Spezifikation kann landesabhängig unterschiedlich sein.

DATENBLÄTTER

FMX D13 4x2T Luftfederung FMX 42T 3A

<input type="checkbox"/> MIRCMCP		<input type="checkbox"/> 5WM-ISOL	Sattelkupplungsmontage mit niedrigem L-Profil (4 mm) auf 12 mm ISO-Platte. Gesamthöhe: 16 mm
<input type="checkbox"/> MIRCMS		<input type="checkbox"/> 5WM-ISOM	Sattelkupplungsmontage mit mittlerem L-Profil (Höhe: 50 mm) auf 10 mm ISO-Platte. Gesamthöhe: 60 mm
<input checked="" type="checkbox"/> MIRCMPFX	Beheizte und elektr... verstellbare Rückspiegel, robust, Weitwinkelspiegel beidseitig, Rampenspiegel auf Beifahrerseite.	<input checked="" type="checkbox"/> 5WM-LPRO	Montage Sattelkupplung mit Volvo L-Profil (Profilhöhe: 8 mm) direkt auf Rahmen (Höhe über Rahmen: 0 mm).
<input checked="" type="checkbox"/> AMIR-F20	Frontspiegel	<input type="checkbox"/> 5WM-MASL	Verschiebeeinrichtung Fontaine mit ISO-L
<input checked="" type="checkbox"/> SUNV-H	Sonnenblende außen	<input type="checkbox"/> 5WM-MASM	Verschiebeeinrichtung Fontaine mit ISO-M
<input type="checkbox"/> AD-ROOF	Dachspoiler. Die genaue Ausführung wird automatisch berechnet abhängig von Fahrgestellhöhe, Fahrerhaus, Reifen etc.	<input type="checkbox"/> 5WH140	Sattelkupplungshöhe 140 mm über Rahmen.
<input type="checkbox"/> AD-SIDEL	Seitenteile (lang) für Spoilersatz am Fahrerhaus. Für SZM ausgelegt.	<input type="checkbox"/> 5WH150	Sattelkupplungshöhe 150 mm, für Unterbau 5WM-ISOL/ISOM/ISOH/ISHD
<input type="checkbox"/> AD-SIDES	Seitenteile (kurz) für Spoilersatz am Fahrerhaus	<input checked="" type="checkbox"/> 5WH160	Sattelkupplungshöhe 160 mm über Rahmen.
<input type="checkbox"/> AD-CHASX	Seitenverkleidung. Klappbar, abnehmbar.	<input type="checkbox"/> 5WH175	Sattelkupplungshöhe 175 mm + Unterbau
<input type="checkbox"/> ADCF-F	Kantenverlängerung, Seitenverkleidung	<input type="checkbox"/> 5WH185	Sattelkupplungshöhe 185 mm, für Unterbau 5WM-ISOL/M/H.
<input checked="" type="checkbox"/> HL-BASIC	Halogen-Hauptscheinwerfer	<input type="checkbox"/> 5WH195	Sattelkupplungshöhe 195 mm, für Unterbau 5WM-ISOL/M/H.
<input type="checkbox"/> HL-CLEAN	Scheinwerfer-Reinigungsanlage	<input type="checkbox"/> 5WH200	Sattelkupplungshöhe 200 mm über Rahmen.
<input type="checkbox"/> HLP-ST	Scheinwerferschutz, Stahl	<input type="checkbox"/> 5WH205	Sattelkupplungshöhe: 205 mm
<input checked="" type="checkbox"/> HL-ADJ	Scheinwerfer mit Leuchtweitenregelung	<input type="checkbox"/> 5WH210	Sattelkupplungshöhe 210 mm + Unterbau
<input checked="" type="checkbox"/> DRL-LED	Tagesfahrlicht LED, "V-Licht"	<input type="checkbox"/> 5WH220	Sattelkupplungshöhe 220 mm + Unterbau
<input type="checkbox"/> ASL-RF2	Zwei Halogen-Fernscheinwerfer neben Globetrotterschild	<input type="checkbox"/> 5WH230	Sattelkupplungshöhe 230 mm über Rahmen
<input type="checkbox"/> IDLMPSW	Schalter für ID-Lampen	<input type="checkbox"/> 5WT-FO14	Fontaine Sattelkupplung Typ 150 SP, Pressblech
<input type="checkbox"/> BEACOA2F	Zwei LED-Rundumkennleuchten (orange), montiert auf Fahrerhausdach vorn	<input type="checkbox"/> 5WT-FO15	Fontaine Sattelkupplung 3000 gegossen, verschiebbar. Sattelvormmaß = hinterste Position.
<input type="checkbox"/> BEACOA2R	Zwei LED-Rundumkennleuchten (orange), montiert auf Fahrerhausdach hinten	<input type="checkbox"/> 5WT-JO10	Sattelkupplung JOST JSK 36, Pressblech
<input type="checkbox"/> BEACON-P	Verkabelung für Rundumkennleuchte	<input type="checkbox"/> 5WT-JO8	Jost-Sattelkupplung JSK 37, Guß, robust (für Bau, schlechte Straßen)
<input type="checkbox"/> BEACONA4	Vier LED-Rundumkennleuchten (orange), montiert auf Fahrerhausdach vorn und hinten	<input type="checkbox"/> 5WT-JO9	Jost-Sattelkupplung JSK 42, Guß
<input type="checkbox"/> CABPT-R1	Durchführung Fahrerhausdach, Fahrerseite.	<input type="checkbox"/> 5WT-SH	SAF-Holland/GF Sattelkupplung SK-S 36.20, Guß
<input checked="" type="checkbox"/> CABPT-R2	Durchführung Fahrerhausdach, beidseitig.	<input checked="" type="checkbox"/> 5WLM-B	Sattelkupplung, Wartungsniveau normal
<input type="checkbox"/> SPOTP-F	Verkabelung für extra Scheinwerfer vorne, max 280 W	<input type="checkbox"/> 5WLM-L	Sattelkupplung, Wartungsniveau niedrig mit Kunststoff-Gleitplatte
<input type="checkbox"/> SPOTP-R	Verkabelung für Scheinwerfer auf dem Dach, max 280 W	<input type="checkbox"/> 5WL-S1	SK-Zentralschmierung, Sattelplatte und Verschluss
<input type="checkbox"/> SPOTP-RF	Verkabelung für extra Scheinwerfer vorne und auf dem Dach, max 2x280 W	<input type="checkbox"/> 5WL-S2	SK-Zentralschmierung, nur Verschluss
<input type="checkbox"/> ROS-IL2	Beleuchtung Dach-/Globetrotterschild, Schalter beigelegt und nicht angeschlossen. Weiß-transparente Beklebung mit UCABSIGN.	<input type="checkbox"/> TCIND	Verriegelungsprüfung für Auflieger, elektronisch
<input type="checkbox"/> ROS-ILP	Vorbereitung/Verkabelung für Dachschild- oder Spoilerbeleuchtung. Weiß-transparente Beklebung mit UCABSIGN.	<input checked="" type="checkbox"/> RDECK	Alu-Riffelblech hinter Fahrerhaus (Szm)
<input type="checkbox"/> CSGN-FMX	FMX-Schriftzug	<input checked="" type="checkbox"/> RDECK-M	Arbeitsbrücke
<input checked="" type="checkbox"/> HORN-F1S	Jericho-Horn / Druckluftfanfare (einfach, frontmontiert)	<input type="checkbox"/> SRWL-PK	Vorbereitung für Arbeitsbeleuchtung hinten und seitlich am Fahrgestell mit Schalter und Verkabelung, max. 280 W
<input type="checkbox"/> HORN-R2S	2 Druckluftfanfaren auf dem Dach, vom Lenkrad aus gesteuert.	<input type="checkbox"/> SWL-2RA	Arbeitsbeleuchtung seitlich/hinten, 2x, gelb
<input type="checkbox"/> ANT-CBR	Dachantenne und Vorbereitung für CB-Funk	<input type="checkbox"/> SWL-2RW	Arbeitsbeleuchtung seitlich hinten, 2x LED, weiß
<input type="checkbox"/> ACCB-R-AP	Dachbogen für Zubehör, vorne, mitte und hinten	<input type="checkbox"/> SWL-PK	Vorbereitung für Arbeitsbeleuchtung am Fahrgestell (Verkabelung und Schalter)
<input type="checkbox"/> ACCB-R-F	Dachbogen für Zubehör, vorne	<input type="checkbox"/> WL-TA1A	Sattelkupplungsbeleuchtung, bernsteinfarbenes Licht H3
<input type="checkbox"/> ACCB-R-FM	Dachbogen für Zubehör, vorne und mitte	<input type="checkbox"/> WL-TA1W	Sattelkupplungsbeleuchtung auf Haltebogen, LED weiß
<input type="checkbox"/> ACCB-R-FR	Dachbogen für Zubehör, vorne und hinten	<input type="checkbox"/> WLC-H2W	Zwei Arbeitsscheinwerfer hinten oben am Fahrerhaus, LED weiß
<input type="checkbox"/> ACCB-R-M	Dachbogen für Zubehör, mitte	<input type="checkbox"/> WLC-PKH	Vorbereitung für Arbeitsbeleuchtung oben (hinten) am Fahrerhaus
<input type="checkbox"/> ACCB-R-R	Dachbogen für Zubehör, hinten	<input type="checkbox"/> WLC-PKL	Vorbereitung für Arbeitsbeleuchtung unten (hinten) am Fahrerhaus
<input type="checkbox"/> ACCB-R-RM	Dachbogen für Zubehör, mitte und hinten	<input type="checkbox"/> WLC-PKLH	Vorbereitung für Arbeitsbeleuchtung oben und unten (hinten) am Fahrerhaus
<input type="checkbox"/> RFCAR-BC	Kotflügelhalterung an Fahrerhaus-Rückwand	<input checked="" type="checkbox"/> ECBB-BAS	Elektr.-Schnittstelle (Basis) für Aufbauten ohne Body-Builder-Modul im Fahrerhaus
<input type="checkbox"/> LADDER	Aluminiumleiter, hinten am Fahrerhaus montiert, abnehmbar, L= 2,37 - 4,17 M.	<input type="checkbox"/> ECBB-HIG	Elektr.-Schnittstelle für Aufbauten mit Body-Builder-Modul im Fahrerhaus (18 Ausgänge/PINS). Empfohlen für komplexe Fahrzeugaufbauten.
<input type="checkbox"/> REFS-TW	Konturmarkierungen Fhs mitgeliefert, weiss	<input type="checkbox"/> ECBB-MED	Elektr.-Schnittstelle für Aufbauten mit Body-Builder-Modul im Fahrerhaus (11 Ausgänge/PINS). Empfohlen für Standard-Fahrzeugaufbauten.
<input type="checkbox"/> REFS-TY	Konturmarkierungen Fhs mitgeliefert, gelb	<input type="checkbox"/> BBCHAS1	7-poliger Anschluss für Aufbau
<input checked="" type="checkbox"/> Aufbauvorbereitung		<input type="checkbox"/> BBCHAS3	3x 7-poliger Anschluss für Aufbau
<input type="checkbox"/> 5WM-ASL	Verschiebeeinrichtung für Sattelkupplung auf 4 mm L-Profilen	<input type="checkbox"/> BEPR-T2	Elektr. Vorbereitung für Kipperbedienung mit Fernbedienung
<input type="checkbox"/> 5WM-ASM	Verschiebeeinrichtung für Sattelkupplung auf 50 mm L-Profilen	<input type="checkbox"/> EXSTER	Vorbereitung für externe Fernsteuerung über Aufbauerschnittstelle
<input type="checkbox"/> TD-BAS	Anhängerererkennung ohne LED-Sensor	<input type="checkbox"/> TD-LED	Anhängerererkennung mit LED-Sensor

Serienausstattung

Sonderausstattung

Detailliertere Information zur Ausrüstung von Fahrerhaus und Antriebsstrang werden in separaten Datenblättern angeboten.

Weitere Optionen und Kombinationen nennt Ihnen Ihr Volvo Verkaufsberater.

Der Hersteller behält sich vor, technische oder Designänderungen ohne Vorankündigung vorzunehmen. Die Spezifikation kann landesabhängig unterschiedlich sein.

DATENBLÄTTER

FMX D13 4x2T Luftfederung FMX 42T 3A

- **AUXL-SPK** Vorbereitung (Verkabelung und Schalter) für Schneepflugbeleuchtung, Hauptscheinwerfer und Blinker
- **TAILPREP** Vorbereitung für Ladebordwand
- **AESW2** Zwei freie Zusatzkippschalter im Armaturenbrett, frei positionierbar/programmierbar
- **AESW2PK** Zwei freie Zusatzkippschalter im Armaturenbrett, frei positionierbar/programmierbar, zusätzlich vier verkabelte Kippschalterplätze
- **AUXSW-4** Verkabelung für 4 extra Schalter, Aufbau

Auslieferungsservice im Werk

- **TGW-4GWL** Telematik-Gateway mit 4G#
- **FMS-PK** Vorbereitung, Anschluss für fremde FMS-Systeme#
- **DRUT1** My Truck App (Vorausbezahlt für 1 Jahr)#
- **DRUT2** My Truck App (Vorausbezahlt für 2 Jahre)#
- **DRUT3** My Truck App (Vorausbezahlt für 3 Jahre)#
- **DRUT4** My Truck App (Vorausbezahlt für 4 Jahre)#
- **DRUT5** My Truck App (Vorausbezahlt für 5 Jahre)#