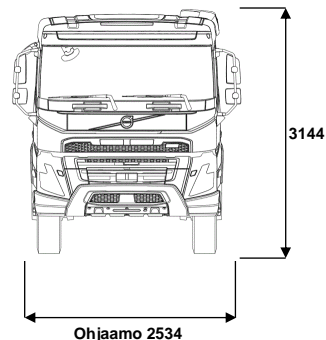
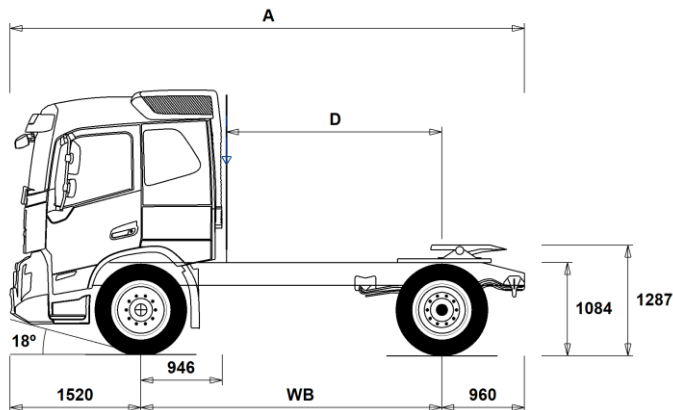


MALLISTO

FMX D11 4x2, Tractor, Lehtijousitus FMX 42T 1L



Alustan mitat [mm]

WB Akseliväli	3500	3600	3700	3800
A Alustan kokonaispituus	5980	6080	6180	6280
D Etäisyys ilmanoton takareunasta taka-akselin keskipisteeseen	2504	2604	2704	2804
F Vetopöydän paikka (EC Directive 96/53 mukaan)	525	525	525	525

Alustan massa [kg]

Etuakseli	4470	4470	4475	4475
Taka-akseli	1895	1900	1900	1905
Alustan paino	6365	6370	6375	6380

Kääntöympyrä [mm]

Kääntöympyrän halkaisija,renkaasta	12700	13100	13400	13700
Kääntöympyrän halkaisija,puskurista	14200	14500	14800	15200

Sallitut massa [kg]

Ajoneuvon kokonaismassa	20100
Yhdistelmän kokonaismassa	44000
Etuakseli	7100
Taka-akseli	13000

Tekninen

20100
44000
7100
13000

Tärkeät huomautukset

Alustan mitat

Ohjaamon korkeus: -16 mm lisää CAB-DAY, +312 mm lisää CAB-HSLP, -278 mm lisää CAB-LDAY, -278 mm lisää CAB-LSLP.

Mitta etuakselista ohjaamon takaseinään: -431 mm lisää CAB-DAY, -500 mm lisää CAB-LDAY, -6 mm lisää CAB-LSLP.

D-mitta sisältäen etuväliin 50 mm ja tasakuorma-autolle lisää apurunko 100 mm.

Korkeus voi vaihdella ± 20 mm lehtijousille ja ± 10 mm ilmajousitetulle. Kaikki mitat ovat kuormaamattomalle alustalle ja teliakselit alhaalla. Chassis height used: CHH-HIGH.

Massat ja mitat perustuvat seuraaviin renkaisiin:
Etuakselin renkaat: 315/80R22.5
Vetoakselin renkaat: 315/80R22.5

Alustan massoihin sisältyy öljyt, vesi, AdBlue, polttoainemäärä 0 litroissa ja ilman kuljettajaa. Alustan paino voi vaihdella ± 3%.

Kääntösäteet on teoreettisesti laskettu.

Lakisääteiset massat voivat vaihdella maakohtaisesti.

Tarkempia painotietoja varten käytetään WIS ohjelmaa lähimmän piirimyyn luonna.

Älä käytä tätä piirustusta kuormakorin mitoittamiseen, vaan Volvon korirakenteen ohjetta ja alustapiirustusta FMX42T1L.

MALLISTO

FMX D11 4x2, Tractor, Lehtijousitus FMX 42T 1L

Auton käyttö

- RC-ROUGH Ajo-olosuhteet, maantie/maasto, <5% maastoajoa
- RC-SMOOTH Ajo-olosuhteet, maantieajoa, >95% ajoajasta maanteillä

Peruskomponentit

- CHH-HIGH Alustan korkeus, korkea
- CHH-XHIGH Alustan korkeus, X-korkea
- FMX-DAY5 Päiväohjaamo FMX
- FMX-HSL5 Korkea makuuohjaamo FMX (Globetrotter)
- FMX-LDA5 Matala päiväohjaamo FMX
- FMX-LSL5 Matala makuuohjaamo FMX
- FMX-SLP5 Makuuohjaamo FMX
- D11S330A Moottori, 11-litraa, 330hp, EU6, Fuelface 2022
- D11S380A Moottori, 11-litraa, 380hp, EU6, Fuelface 2022
- D11S430A Moottori, 11-litraa, 430hp, EU6, Fuelface 2022
- D11S460A Moottori, 11-litraa, 460hp, EU6, Fuelface 2022
- D11K330 Moottori, 11-litraa, 330hp EU6
- D11K380 Moottori, 11-litraa, 380hp EU6
- D11K430 Moottori, 11-litraa, 430hp EU6
- D11K460 Moottori, 11-litraa, 460hp EU6
- DIESEL Käytettävä polttoaine: Diesel
- EBR-EPG Pakokaasun paineensäädin (pakokaasujarru).
- EBR-EPGC Pakokaasun paineensäädin ja VCB
- EBR-VEB Moottorijarru VEB ja pakokaasun paineensäädin. Volvo Engine Brake
- AT2412 I-Shift 12 vaihdetta, 2400 Nm, maks. GCW 44t
- AT2412F I-Shift 12 vaihdetta, 2400 Nm, maks. GCW 44t
- AT2612 I-Shift 12 vaihdetta, 2600 Nm
- AT2612F I-Shift 12 vaihdetta, 2600 Nm
- AT2612 I-Shift 12, ylivaihde, 12 vaihdetta, 2600 Nm
- AT2612F I-Shift 12, ylivaihde, 12 vaihdetta, 2600 Nm
- PT2106 Powertronic vaihteisto, 6-vaihdetta, 2100Nm
- RSH1370F Taka-akseli, 13t, napavälitys, kokonaismassa 70000kg
- RSS1344C Taka-akseli, 13t, akselivälitys, kokonaismassa 44000kg
- RSS1344E Taka-akseli, 13t, akselivälitys GCW 44000kg
- RSS1352A Taka-akseli, 13t, akselivälitys, GCW 52000kg
- RSS1370A Taka-akseli, 13t, akselivälitys, GCW 70000kg, versio A
- RSS1370B Taka-akseli, 13t, akselivälitys, GCW 70000kg, versio B

Varustepaketit

- FP-D11 Ajoneuvon polttoainetaloudellisuuspaketti D11
- DRIVE5 Ajopaketti
- DRIVE5+ Ajopaketti+
- DRIVE5++ Ajopaketti++
- 1LIVINFM 1 vuode, FM -paketti
- 2LIVINFM 2 vuode, FM -paketti
- INFODF Mediapaketti kosketusnäytöllä (Dynaflleet toiminnot näytöllä)
- INFONDF Mediapaketti kosketusnäytöllä ja navigaattorilla (Dynaflleet toiminnot näytöllä)
- VISIX5 Näkyvyyspaketti FMX
- VISIXCAM
- SAFE22 Ennakoiva turvallisuus -paketti SAFE22
- SAFE22+ Ennakoiva turvallisuus -paketti SAFE22+
- OFFROADD Maansiirtopaketti FMX päiväohjaamo
- OFFROADS Maansiirtopaketti FMX makuuohjaamo

Alustan rakenne

- FST-MUL Etujousitus, perinteinen lehtijousi
- FST-PAR Etujousitus, parabelijousi, normaali
- FST-PAR3 Etujousitus, parabelijousi, kolmelehtinen
- FAL10.0 Etuakselimassa 10.0 tonnia
- FAL7.1 Etuakselimassa 7.1 tonnia
- FAL7.5 Etuakselimassa 7.5 tonnia
- FAL8.0 Etuakselimassa 8.0 tonnia.
- FAL8.5 Etuakselimassa 8.5 tonnia
- FAL9.0 Etuakselimassa 9.0 tonnia

■ Vakio varuste

□ Valinnais varuste

Jos haluat tarkempaa tietoa Volvon voimansiirto linjasta katso erillistä esitettä.

Jos haluatte lisää tietoa ottakaa yhteyttä lähimpään Volvo jälleenmyyjään (VSS).

Tehdas ja maahantuojat varaa oikeuden muuttaa rakennetta ja varustelua ilman aikaisempaa ilmoitusta. varustelu on maakohtainen.
The specification can vary from country to country.

- FSM-LUB Rasvanipat etupään jousitusksessa
- FSTAB Kallistuksenvakaaja edessä, normaali
- FSTAB2 Kallistuksenvakaaja edessä, keskijäykkä
- FSTAB3 Kallistuksenvakaaja edessä, jäykkä
- RAL13 Taka-akselimassa 13 tonnia.
- RSTAB1 Kallistuksenvakaaja takana
- ACTST-TO Volvo Dynamic Steering (VDS) - Aktiivinen ja tarkempi ohjaus lisäpumpulla ja vääntömomentin säädöllä
- ASFE-OG Ajonvakautusta edistävä VDS
- ASFE-PO Omia asetuksia tukeva ja ajonvakautusta edistävä VDS
- ASFE-PS Omia asetuksia tukeva VDS
- PSP-FIX Ohjaustehostimen pumppu. Kiinteä tilavuus.
- PSP-VAR Ohjaustehostimen pumppu. Sääätötilavuus.
- PSP-VAR2 Ohjaustehostimen pumppu. Säätötilavuus, Fuelface 2022
- EBS-MED EBS jarruohjelmisto, laajennettu ohjelma
- AUXPARK Lisäseisontajarru, etuakseli (4*2) tai 3./4.akseli (6*4/8*4)
- RST-MUL Takajousitus, perinteinen lehtijousi
- RST-PAR1 Takajousitus, parabelijousi normaali
- RST-PAR5 Takalehtijousitus, progressiivinen parabelijousitus.
- FRAME266 Runkopalkin korkeus 266mm
- FRAME300 Runkopalkin korkeus 300mm
- FST7070 Runkopalkkien ainevahvuus, 7mm pysty/7mm vaaka
- FST8080 Runkopalkkien ainevahvuus, 8mm pysty/8mm vaaka
- FIL-EEEB Sisärunko, moottorin takapästä-telin takapäähän
- FIL-TXEB Sisärunko, vaihteiston-telin kohdalla
- BBOX-L Akkukotelo vasemmalla puolella.
- 2BAT210B Geeliakut 2x210Ah
- 2BAT210C AGM akut 2x210Ah
- BATTAMP Akun ampeerimittari (ei akkuanturia)
- BATTIND Akun virranhallinta (akkuanturi ja virranhallinta - suurella virrankulutukselle)
- ADR2 ADR varustettu alusta, 2 katkaisijaa
- MSWI-A Pääkatkaisin, ADR
- MSWI-C Pääkatkaisin, alustassa. Hallinta akkukotelon kytkimellä
- MSWI-R Pääkatkaisin, kaukokäyttöinen. Hallinta avaimen kaukosäätimellä
- R330A71 Pa-säiliö, alumiini 330L oikea, 710 mm, D-muotoinen. Min tilavuus 255l Max tilavuus 810l
- UL-FUEL Ilman Pa-säiliötä, vasen puoli Min tilavuus 160l Max tilavuus 650l
- ADTP-BC AdBlue-säiliön sijainti - oikea ohjaamon takana/alla
- ADTP-L AdBlue-säiliön sijainti - vasen
- ADTP-R AdBlue-säiliön sijainti - oikea
- ADB048 AdBlue-säiliö, tilavuus 48 litraa
- ADB050 AdBlue-säiliö, tilavuus 50 litraa
- ADB064 AdBlue-säiliö, tilavuus 64 litraa
- ADB068 AdBlue-säiliö, tilavuus 68 litraa
- ADB083 AdBlue-säiliö, tilavuus 83 litraa
- ADB090 AdBlue-säiliö, tilavuus 90 litraa
- ADB100 AdBlue-säiliö, tilavuus 100 litraa
- ADB112 AdBlue-säiliö, tilavuus 112 litraa
- ADTC-BF AdBlue-säiliön suojalevy
- FCAP-L Pa-säiliönkorkki, lukittava
- FUFF-AS Polttoaineentäytön loiskeenesto
- FUFF-ATS Polttoainesäiliön täyttöaukko, loiskeen- ja varkaudenesto
- ESH-LEFT Äänenvaimentaja vaakataso, pakoputken suuntaus vasen
- ESH-REAR Äänenvaimentaja vaakataso, pakoputken suuntaus taakse
- ESH-RIGH Äänenvaimentaja vaakataso, pakoputken suuntaus oikea
- ESH-VERT Äänenvaimentaja vaakatasossa, pakoputken suuntaus ylös

MALLISTO

FMX D11 4x2, Tractor, Lehtijousitus FMX 42T 1L

- EXST-SSP** Pystypakoputken yläputki, kiillotetusta ruostumattomasta teräksestä
 - WHC-FIX1** Pyöräkiila, yksi kiinteä pyöräkiila
 - WHC-FIX2** Pyöräkiila, kaksi kiinteää pyöräkiilaa
 - WHC-FOL1** Pyöräkiila, yksi taitettava pyöräkiila
 - WHC-FOL2** Pyöräkiila, kaksi taitettavaa pyöräkiilaa
 - WHCP-F** Pyöräkiilat, sijainti auton etuosassa
 - TRACTOR, BBOX-L, Fold, 1/2 w chocks = Top of left side battery box
 - TRACTOR, BBOX-EF, Fold, 1/2 w chocks = Top of lefts side fuel tank
 - TRACTOR, BBOX-EF, Fix, 2 w chocks = Left frame front of fuel tank
 - RIGID, 1 front axle, Fold, 1/2 w chocks = Top of left side battery box
 - RIGID, 2 front axles, Fold, Frame free space, 2 wc = Top of left side battery box
 - RIGID, 2 front axles, Fix, W/o frame free space, 2 wc = Left frame behind 1st front wheel
 - WHCP-M** Pyöräkiilat, sijainti auton keskiosassa
 - TRACTOR, BBOX-L, Fix, 1/2 w chocks = Left frame front of rear wheels
 - RIGID, 1 front axle, Fix, 1/2 w chocks = Left frame front of (or behind) rear wheels
 - WHCP-T** Pyöräkiilat, väliaikainen kuljetusasennus, pakattuna mukaan auton tavaralaatikkoon
 - TB-L80** Työkalulaatikko, 800 mm vasen puoli
 - TB-R80** Työkalulaatikko, 800 mm oikea puoli
 - SUP-BAS** Sivualleajosuojat
 - CHAIN-S** Lumiketjut
 - TOWF-HD1** Yksi vetopiste edessä, Heavy duty
 - RFEC-B**
 - TOWR-ONE** Hinauskoukku takana
 - TREL15** Perävaunun sähköliitännät 15 napaa (ADR)
 - TREL7-7** Perävaunun sähköliitännät 2 * 7 napaa
 - TBC-DUO** Perävaunun Duomatic paineilmaliittimet.
 - TBC-EC** Perävaunun EU paineilmaliittimet.
 - TRBR-HCF** Perävaunun käsihallintaventtiili
 - TRBR-HCR** Perävaunun käsihallintaventtiili, alennettu paine.
 - TRBR-STA** Perävaunun jarrujen hallinta viiksestä (<4 km/h)
 - TRB-STRE** Automaattinen alhaisen nopeuden perävaununjarru (stretch brake). Auttaa ehkäisemään linkkuveitsi-ilmioita sekä parantamaan yhdistelmän käsiteltävyyttä
 - RFEND-B** Takalokasuojia perusmalli.
 - RFH-BAS** Lokasuojien asennuskorkeus normaali (peruskorkeus). Normaali, optimaalinen asennuskorkeus – suositeltava versio. Täyttää lakivaatimukset ja ottaa huomioon rengaskoon, vetopöydän ja alustan korkeuden.
 - RFH-HIG** Lokasuojien asennuskorkeus korkea (esim. maansiirto)Lokasuojien asennuskorkeus korkea (esim. maansiirto)
 - RFH-LOW** Korkein asennuskorkues. Sopiva esimerkiksi maansiirtoautoon ja muihin vaativiin olosuhteisiin.
Lokasuojien asennuskorkeus matala (matalat autot)

Matala asennuskorkeus. Ainoastaan helppoihin olosuhteisiin. Matala asennus, mutta riksi lokasuojien hankaantumiseen.
 - ATANK-AL** Ilmasäiliöt alumiinia
 - TL-LED** Takavalot, LED
 - BLIGHT-E** Jarruvalot, hätäjarrutusvalot
- Renkaat ja vanteet**
- RT-AL** Alumiinivanne, harjattu, vakioirei'itys, (pitkät pultit)
 - RT-ALDP** Alumiinivanne, Dura-Bright, vakioirei'itys, (pitkät pultit)
 - RT-ALDPPD** Alumiinivanne, Dura-Bright, kaksoisrei'itys, (lyhyet pultit)
 - RT-ALDU** Alumiinivanne, harjattu, kaksoisrei'itys, (lyhyet pultit)
 - RT-STEEL** Teräsvanteet kaikilla akseleilla
 - WCAP** Koristekapselit
 - SPWT-D** Varapyörä, vetorenkaan koko ja kuvio
 - SPWT-F** Varapyörä. Koko ja kuvio sama kuin etuakseilla olevat pyörät.
 - SWCP-LF** Varapyörätelineen sijainti: vetoakselin etupuolella, vasen
 - SWCP-T** Varapyörätelineen sijainti: kuljetusasennus rungon päällä
 - SWCP-TP** Varapyörän kuljetusasennus rungon päällä
 - JACK-12T** Tunkki 12 tonnia
 - JACK-15T** Tunkki 15 tonnia
 - JACK-20T** Tunkki 20 tonnia
 - TOOL-BAS** Työkalusarja, perus
 - TOOLKIT** Työkalusarja, laaja
 - INFLAHOS** Renkaantäyttöletku
 - GAUGE-TP** Rengaspainemittari
- Voimansiirron varusteet**
- TRAP-HD** Vaihteisto, HD-versio
 - DRM-BE** Normaali + Economy ajotila (balanced + economy)
 - DRM-E** Economy ajotila
 - PVT-MAP** I-See ennakoiva maastontunteva vakionopeudensäädin, karttapohjainen ja GPS seuranta (5v sopimus)
 - AMSO-AUT** I-Shift -vaihteiston manuaalinen vaihtaminen käytettävissä automaattisessa tilassa, mkl. Kickdown-toiminto
 - AVO-ENH** I-shift ohjelmisto puun- ja maansiirtoajoon
 - APF-ENH** I-shift voimanotto, laajennettu ohjelmisto
 - RET-TPT** Hidastin, Powertronic-vaihteistoon asennettu
 - TC-HWO** Öljyn jäähdyttävä, automaattivaihteisto
 - TC-MAOH2** Vaihteiston öljynjäähdytin, suurin, HD2
 - TC-MWO** Vaihteiston öljynjäähdytin, perus
 - TC-MWOH2** Vaihteiston öljynjäähdytin, HD
 - 2COM1100** Paineilmakompressori, 1100L/min
 - 2COMP870** Paineilmakompressori, 870L/min
 - 2COMP900** Paineilmakompressori, 900L/min
 - CLU-AIRC** Paineilmakompressori, irtikytkettävä
 - AIRIN-HI** Moottorinilmanotto, korkea
 - AIRIN-LO** Moottorinilmanotto, matala
 - ACL1ST-S** Moottorin ilmansuodatin, 2 suodatinpanosta
 - 24A110BL** Laturi, 110 Ampeeria, LIN-ohjattu
 - 24A150BL** Laturi, 150 Ampeeria, LIN-ohjattu
 - 24AL150B** Laturi, 150 Ampeeria
 - PRIM-EL** Ilmauspumppu, sähköinen
 - PRIM-MAN** Ilmauspumppu, manuaalinen
 - FUEQ-EH** Polttoaineletkujen lämmitys
 - FUEFE2LW** Polttoainesuodatin, kaksi suurta suodatinta vedenerottimella
 - FUEFE2SW** Polttoainesuodatin, kaksi kappaletta vedenerottimella
 - 220EBH15** Lohkolämmitin.
 - PTER-100** Voimanotto, moottori. DIN100/ISO7646 laippa
 - PTER-DIN** Moottorivoimanotto takana, suora pumppuasennus, DIN5462 (naaras).
 - PTER1400** Voimanotto, moottori. SAE1410/ISO7647 laippa
 - HPE-F101** F1-101 hydraulipumppu, moottorin takapäässä
 - HPE-F41** F1-41 hydraulipumppu, moottorin takapäässä
 - HPE-F51** F1-51 hydraulipumppu, moottorin takapäässä
 - HPE-F61** F1-61 hydraulipumppu, moottorin takapäässä
 - HPE-F81** F1-81 hydraulipumppu, moottorin takapäässä
 - HPE-T53** F2-53/53 hydraulipumppu, moottorin takapäässä
 - HPE-T70** F2-70/53 hydraulipumppu, moottorin takapää
 - HPE-V45** VP1-45 hydraulipumppu, moottorin takapäässä

Vakio varuste

Valinnais varuste

Jos haluat tarkempaa tietoa Volvon voimansiirto linjasta katso erillistä esitettä.

Jos haluatte lisää tietoa ottakaa yhteyttä lähimpään Volvo jälleenmyyjään (VSS).

Tehdas ja maahantuoja varaa oikeuden muuttaa rakennetta ja varustelua ilman aikaisempaa ilmoitusta. varustelu on maakohtainen.
The specification can vary from country to country.

MALLISTO

FMX D11 4x2, Tractor, Lehtijousitus FMX 42T 1L

<input type="checkbox"/> HPE-V75	VP1-75 hydraulipumppu, moottorin takapäissä	<input type="checkbox"/> CU-ECC2	Automaatti-ilmastointi ECC2, auringonvaloanturilla, kosteudentunnistimella, ilmanlaadun tunnistimella ja aktiivihiilisuodattimella
<input type="checkbox"/> PTPT-D	Voimanotto, Powertronic, suora liitäntä	<input checked="" type="checkbox"/> CU-MCC	Lämmityslaite ja ilmastointi käsikäyttöisellä lämpötilan säädöllä.
<input type="checkbox"/> PTPT-F	Voimanotto, Powertronic, laippa	<input checked="" type="checkbox"/> IMMOBIL	Käynnistyksenesto, Immobilizer
<input type="checkbox"/> PTR-D	Voimanotto hydrauliasennus, vaihteiston takana, hidas.	<input type="checkbox"/> ALARM-E	Varashälytyn, laajennettu, ohjaamo/kori/perävaunu
<input type="checkbox"/> PTR-DH	Voimanotto hydraulinen suora-asennus, vaihteiston takana, nopea.	<input type="checkbox"/> BUPMON	Peruutuskamera, ohjaamon 7 tuumaiseen näyttöön kytkettyä lämmityksellä ja moottoroidulla läpällä. Toimitetaan irtonaaisena auton mukana. Lisäkamerat ja johdotukset saatavilla PCA30081-84
<input type="checkbox"/> PTR-DM	Voimanotto hydraulinen suora-asennus, vaihteiston takana, keskinopea.	<input type="checkbox"/> PHONE-PK	Puhelinvalmius
<input type="checkbox"/> PTR-F	Voimanotto, vaihteisto/laippa-asennus	<input type="checkbox"/> ISUNS-BS	Sivuhäikäisysoijat molemmilla puolilla
<input type="checkbox"/> PTR-FH	Voimanotto laipalla, vaihteiston takana, nopea.	<input checked="" type="checkbox"/> ISUNS-DS	Sivuhäikäisysoija kuljettajan puolella
<input type="checkbox"/> PTR-FL	Voimanotto laipalla, vaihteiston takana, vakio hidas	<input type="checkbox"/> ISUNF-B	Häikäisysoija, perus (ilman peiliä)
<input type="checkbox"/> PTRD-D	Voimanulosotto. Kahdelle hydraulipumpulle suora asennus maksimito, ulommaisesta 90 kW, sisimmäisestä 100 kW, maksimi vääntömomentti yhteensä 550 Nm. 1000 Nm kun vain sisempi pumppu on kytketty.	<input type="checkbox"/> ISUNF-MD	Häikäisysoija kuljettajan puolella (sis. peilin)
<input type="checkbox"/> PTRD-D1	Voimanotto yhdellä laipalla taaksepäin sekä yhdellä hydraulipumppu asennus mahdollisuudella eteenpäin. Maksimito 90 kW. Maksimi vääntömomentti 550 Nm.	<input type="checkbox"/> ISUNF-RE	Häikäisysoija, sähköinen rullaverho
<input type="checkbox"/> PTRD-D2	Voimanulosotto kahdella laipalla taaksepäin sekä esivalmius yhdelle hydraulipumppuasennusta varten taaksepäin. Maksimito: eteenpäin ulompi 90 kW, taaksepäin ulompi 90 kW. Taaksepäin sisempi 100 kW maksimi vääntömomentti 550 Nm per voimanottoaika.	<input checked="" type="checkbox"/> ISUNF-RM	Häikäisysoija, manuaalinen rullaverho
<input type="checkbox"/> PTRD-F	Voimanulosotto. Kaksoismalli yhdellä laipalla maksimito 90 kW. Maksimi vääntömomentti 550 Nm.	<input type="checkbox"/> ADFS	Kaksi extra DIN-paikkaa etuhyllyllä (push/pull tyyppinen)
<input type="checkbox"/> HPG-F101	VOAC F1-101 hydraulipumppu	<input type="checkbox"/> RTOLL-PK	Tietullimaksun esiasennussarja (Saksa)
<input type="checkbox"/> HPG-F41	VOAC F1-41 hydraulipumppu	<input type="checkbox"/> REMC-MF	Work Remote langaton monitoimikaukosäädin. (Kaukosäätimen saatavilla myös kuormanilmaisintoiminto ilmajousitetuille akseleille.)
<input type="checkbox"/> HPG-F51	VOAC F1-51 hydraulipumppu	<input checked="" type="checkbox"/> FIREXT3F	Palosammutin 3 kg, suomenkielinen ohje
<input type="checkbox"/> HPG-F61	VOAC F1-61 hydraulipumppu	<input type="checkbox"/> WARNVEST	Turvalliivi
<input type="checkbox"/> HPG-F81	VOAC F1-81 hydraulipumppu	<input checked="" type="checkbox"/> AIDKIT	Ensiapulaakku. Sis. laastaria, pesulappuja, siteitä, painesiteitä, henkitysmaskin, hanskat ja sakset
<input checked="" type="checkbox"/> STWPOS-L	Ohjauspyörä vasemmalla	<input type="checkbox"/> WARNLAMP	Varoituslamppu, kannettava
<input type="checkbox"/> STWPOS-R	Ohjauspyörä oikealla	<input type="checkbox"/> LAMP-IN	Tarkastuslamppu
<input type="checkbox"/> STWM-LE	Ohjauspyörä, nahkaa	<input type="checkbox"/> BULBKIT	Lamppu- ja varokesarja
<input type="checkbox"/> STGW-AD2	Kolmeen suuntaan säädettävä ohjauspyörä (mkl. ohjauspylväs)	<input type="checkbox"/> WRITEPAD	Kirjoituslusta.
<input checked="" type="checkbox"/> STGW-ADJ	Säädettävä ohjauspyörä	<input checked="" type="checkbox"/> DST-CF5	Kuljettajan istuin, mukavuus, jousitettu, turvavyöt istuimessa, sähkölämmiteinen.
<input type="checkbox"/> AIRBAG	Turvatyyny (SRS Airbag) kuljettajan paikalla.	<input type="checkbox"/> DST-CF6	Kuljettajan istuin, mukavuus malli, jousitettu, turvavyöt istuimessa, sähkölämmiteinen, tuuletettu.
<input checked="" type="checkbox"/> DRC-AMII	DPF hiukkassuodattimen regenerointi, 3-asentoinen katkaisin (auto/man/estetty)	<input type="checkbox"/> SBD-RED	Turvavyöt, punainen väri
<input type="checkbox"/> DRC-AUTO	DPF hiukkassuodattimen automaattinen regenerointi - ei manuaalisia toimintoja	<input type="checkbox"/> SBPRE-DS	Kuljettajan turvavyökiristin
<input type="checkbox"/> ARSL	Lisänopeudenrajoitin, katkaisin kojelaudassa	<input type="checkbox"/> PST-BAS1	Matkustajan istuin, perus 1
<input checked="" type="checkbox"/> ESP-BAS1	Ajovakaudenhallinta ESP1. Vetoautot ja tasakuorma-autot pieni omamassa, matala painopiste. Esim nuppi-autot tai matalan painopisteen autot, mkl säiliöautot. Autot jotka ovat tyhjänä kevyitä.	<input type="checkbox"/> PST-CF5	Matkustajan istuin, Comfort 5
<input type="checkbox"/> ESPC-RO	ESP katkaisija (rajoitus/poiskytkentä)	<input checked="" type="checkbox"/> PST-STD2	Matkustajan istuin, perus 2
<input type="checkbox"/> HWSS-ACB	Automaattinen hätäjarrutus, törmäysvaroitusta ja ACC vakionopeudensäädin. Vaihtoehtoinen varuste, jossa automaattinen hätäjarrustointi on täydennetty ACC-vakionopeudensäätimellä.	<input type="checkbox"/> SBPRE-PS	Matkustajan turvavyön kiristys
<input checked="" type="checkbox"/> HWSS-FCB	Automaattinen hätäjarrutus ja törmäysvaroitusta (Pakollinen 2- ja 3-akselisissa)	<input type="checkbox"/> ARMRE-BB	Molemmipuoliset käsinojat, kuljettajan ja apukuljettajan istuimet
<input checked="" type="checkbox"/> LSS-DW	Lane Support System -Kaistavahti ja liikennemerkkitunnistus. Pakollinen 2- ja 3-akselisissa autoissa	<input type="checkbox"/> ARMRE-DB	Molemmipuoliset käsinojat, kuljettajan istuin
<input type="checkbox"/> LCS	Ajokaistan vaihtovahti	<input type="checkbox"/> ARMRE-PB	Molemmipuoliset käsinojat, apukuljettajan istuin
<input type="checkbox"/> LCS4	Kaistanvaihtoväline törmäysvaroitimella molemmin puolilla	<input type="checkbox"/> ARU-BAS	Kyynärnoja, keino nahkaa
<input type="checkbox"/> DAS-W	Kuljettajan vireystilan valvonta.	<input type="checkbox"/> ARU-LEA	Kyynärnoja, nahkaa
<input type="checkbox"/> RSENS-W	Sateentunnistin tuulilasille, säädettävä	<input checked="" type="checkbox"/> FMAT-RUB	Kumimatot
<input type="checkbox"/> CU-ECC	Lämmityslaite ja ilmastointi automaattisella lämpötilan säädöllä ECC.	<input type="checkbox"/> FMAT-TX2	Tekstiili- ja kumimatot
		<input checked="" type="checkbox"/> LBK70	Alasänky 700mm, kiinteä
		<input type="checkbox"/> MATL-FI	Alavuoteen joustinpatja, kierrejousi, suositus yli 100kg henkilölle
		<input checked="" type="checkbox"/> MATL-SF	Alavuoteen joustinpatja premium malli, puolijäykät kierrejouset, suositus maks 100kg henkilölle
		<input type="checkbox"/> OLMAT-BA	Petauspatja vakio malli 20mm
		<input type="checkbox"/> OLMAT-PR	Petauspatja, premium malli 30mm
		<input type="checkbox"/> TBK60F	Kiinteä 600mm leveä yläsänky. Taittavissa 52 astetta (vähemmän, jos yläsäilytysla)

Vakio varuste

Valinnais varuste

Jos haluat tarkempaa tietoa Volvon voimansiirto linjasta katso erillistä esitettä.

Jos haluatte lisää tietoa ottakaa yhteyttä lähimpään Volvo jälleenmyyjään (VSS).

Tehdas ja maahantuojat varaa oikeuden muuttaa rakennetta ja varustelua ilman aikaisempaa ilmoitusta. varustelu on maakohtainen. The specification can vary from country to country.

MALLISTO

FMX D11 4x2, Tractor, Lehtijousitus FMX 42T 1L

<input type="checkbox"/> TBK70F	Kiinteä 700mm leveä yläsätky. Taittavissa 52 astetta (vähemmän, jos yläsäilytysila)	<input type="checkbox"/> MIRCFCPX	Sähkölämmitteiset sähkösäätöiset taustapeilit ja lähietäisyyspeilit + kamera matkustajan puolella. Kameran laajakulmakuva näkyy SID näytössä.
<input type="checkbox"/> PH-ENGCA	Moottorin ja ohjaamon pysäköintilämmitin (Webasto).	<input checked="" type="checkbox"/> MIRCOMFX	Sähkölämmitteiset/hallintaiset tukevat laajakulmapeileillä molemmilla puolilla sekä lähietäisyyspeili apukuljettajan puolella.
<input type="checkbox"/> PH-SS	Ohjaamon taukolämmitin	<input type="checkbox"/> AD-ROOF	Ilmanohjain katolla
<input type="checkbox"/> SLCP-BAS	Makuutilan hallintapaneeli, perus (sisävalot, pysäköintilämmitin, kattoluukku ja ovien lukitus)	<input type="checkbox"/> AD-SIDEL	Ilmanohjain ohjaamon sivulla, pitkä
<input type="checkbox"/> ETSB-F	Säilytystila, moottoritunneli (etu)	<input type="checkbox"/> AD-SIDES	Ilmanohjain ohjaamon sivulla, lyhyt
<input type="checkbox"/> ETSB-FR	Säilytyslaatikko ja -lokerikko moottoritunnelin päällä.	<input checked="" type="checkbox"/> HL-BASIC	Ajovalot, perusversio
<input type="checkbox"/> ETSB-FRS	Säilytystilat moottoritunnelin päällä edessä/takana ja sivulla.	<input type="checkbox"/> HL-CLEAN	Ajovalonpesin
<input type="checkbox"/> ETSB-FS	Säilytystilat moottoritunnelin päällä edessä ja sivulla.	<input type="checkbox"/> HLP-ST	Ajovalonsuojat, teräkset poikkitangot
<input type="checkbox"/> ETSB-R	Säilytystila, moottoritunneli (taka)	<input checked="" type="checkbox"/> HL-ADJ	Ajovalojen korkeudensäätö
<input type="checkbox"/> ETSB-RS	Säilytystilat moottoritunnelin päällä takana ja sivulla.	<input type="checkbox"/> ASL-RF2	Lisäkaukovalot kattokotelossa Hella H11 70W (Globekotelossa) Referenssi 12,5/kpl
<input type="checkbox"/> ETSB-S	Säilytystila, moottoritunnelin sivussa	<input type="checkbox"/> IDLAMP-A	Tunnistevalot (rekkavalot) 3 x oranssia valoa (ei Suomen tieliikenteeseen)
<input type="checkbox"/> RUS-BAS	Säilytystila takana, 154 litraa (h=300mm)	<input type="checkbox"/> IDLAMP-W	Tunnistevalot (rekkavalot) 3 x valkoista valoa (ei Suomen tieliikenteeseen)
<input type="checkbox"/> RUS-HIG	Säilytystila takana, 245 litraa (h=440mm)	<input type="checkbox"/> IDLMPSW	Tunnistinvalokatkaisija(rekkavalot)
<input type="checkbox"/> REF-ICPK	Jääkaapin valmiussarja moottoritunnelin päällä	<input type="checkbox"/> BEACOA2F	Varoitusvilkut, 2 kappaletta katolla edessä.
<input type="checkbox"/> MICRO-PK	Mikroaaltouunivalmuis	<input type="checkbox"/> BEACOA2R	Pyörivät majakat, edessä 2 kpl kattotelineessä (jos tilattu), muutoin suoraan katossa kattoluukun molemmin puolin. Varoitusvilkut, 2 kappaletta katolla takana.
<input type="checkbox"/> BOTH-D	Pullonpidin kojelaudsussa keskellä	<input type="checkbox"/> BEACON-P	Pyörivät majakat, takana 2 kpl kattotelineessä. Makuuohjaamossa pyörivät majakat. Korkeassa ohjaamossa LED-majakat
<input type="checkbox"/> COFMA-PK	Kahvinkeitinvalmuis	<input type="checkbox"/> BEACONA4	Varoitusvalot, valmuis.(majakka) Varoitusvilkut, 4 kappaletta katolla 2 edessä/2 takana.
<input checked="" type="checkbox"/> INLI-BAS	Ohjaamon valaistus, perus	<input type="checkbox"/> Makuuohjaamo: Pyörivät majakat, edessä 2 kpl kattotelineessä (jos tilattu) ja kaksi takana kattotelineessä (takateline pakollinen valinta).	
<input type="checkbox"/> INLI-NL	Ohjaamon valaistus perus+yövalot	<input type="checkbox"/> Korkea ohjaamo: LED majakat, edessä 2 kpl kattotelineessä (etuteline pakollinen valinta) ja kaksi takana kattotelineessä (takateline pakollinen valinta).	
<input type="checkbox"/> INLI-NLD	Sisävalaistuksen ohjausyksikkö himmentimellä	<input type="checkbox"/> Sähkökaapelin läpivienti katossa (1 kpl).	
<input type="checkbox"/> ARL-FLEX	Lukulamppu, kaksi taipuisaa lukulamppua (käärme)	<input checked="" type="checkbox"/> CABPT-R2	Sähkökaapelin läpivienti katossa (2 kpl).
<input checked="" type="checkbox"/> RH-EE	Kattoikkuna sävylasia	<input type="checkbox"/> SPOTP-F	Lisäkaukovalovalmuis edessä
<input type="checkbox"/> RH-ER	Vahvistettu kattoluukku, sähkökäyttöinen terästä.	<input type="checkbox"/> SPOTP-R	Apukaukovalovalmuis katolla
<input type="checkbox"/> RH-ETR	Kattoluukku, sähkökäyttöinen sävylasia. Aukeava takareuna.	<input type="checkbox"/> SPOTP-RF	Kaukovalovalmuis katolla ja ohjaamon edessä, max 2x280W
<input type="checkbox"/> RH-MTR	Kattoluukku, käsikäyttöinen sävylasia. Aukeava takareuna.	<input type="checkbox"/> ROS-IL2	Globekyltin valaistuksen valmuis (katkaisija irrallaan)
<input checked="" type="checkbox"/> GLAS-TIN	Sävylasit	<input type="checkbox"/> ROS-ILP	Kattokilven valaistuksen valmuis
<input type="checkbox"/> SWIND-BS	Sivuikkunat molemmilla puolilla ohjaamoa	<input type="checkbox"/> CSGN-FMX	Ohjaamon merkki, FMX Construction
<input type="checkbox"/> SWIND-PS	Sivuikkuna oikealla puolella	<input checked="" type="checkbox"/> HORN-F1S	Äänimerkki, yksi eteen asennettu yksiaäninen paineilimatorvi, Jericho
<input type="checkbox"/> AWIND-RF	Takaikkuna	<input type="checkbox"/> HORN-R2S	Alppitorvet 2kpl katolle asennettuna.
<input type="checkbox"/> VANMIR	Meikkipeili	<input type="checkbox"/> ANT-CBR	La-radioantenni.
<input type="checkbox"/> AS-FUS	Extrahyilly etuyläsäilytystilassa	<input type="checkbox"/> ACCBP-AP	Katon etu- keski- ja takaosaan asennetut lisävarustetelineet
<input type="checkbox"/> INFOT-PK	Taulutelevision asennussarja ohjaamoon	<input type="checkbox"/> ACCBP-F	Katon etureunaan asennettu lisävarusteteline
<input type="checkbox"/> Ohjaamon ulkoinen varustus		<input type="checkbox"/> ACCBP-FM	Katon etu- ja keskiosaan asennetut lisävarustetelineet
<input checked="" type="checkbox"/> EXTL-BAS	Ulkopuolen viimeistelytaso, maalamattomat muoviosat ja harjatut listat etumaskissa.	<input type="checkbox"/> ACCBP-FR	Katon etu- ja takaosaan asennetut lisävarustetelineet
	FH: Harmaa puskuri, askelmat, peilin kotelot ja aurinkolippa. FH16: Harmaa puskuri, askelmat, peilin kotelot, aurinkolippa, etumaski ja kirkaat ajovaloumpion taustat (ilman sivulasia)	<input type="checkbox"/> ACCBP-M	Katon keskiosaan asennettu lisävarusteteline
<input checked="" type="checkbox"/> DGLAS-H	Ovilasit, karkeistut ja sähkötoimiset	<input type="checkbox"/> ACCBP-R	Katon takaosaan asennettu lisävarusteteline
<input type="checkbox"/> DGLAS-L	Ovilasit, laminoidut ja sähkötoimiset	<input type="checkbox"/> ACCBP-RM	Katon taka- ja keskiosaan asennetut lisävarustetelineet
<input checked="" type="checkbox"/> LOCK-REM	Ovien keskuslukitus, kaukosäätimellä	<input type="checkbox"/> RFCAR-BC	Lokasuojan pidike, ohjaamon takaseinä
<input checked="" type="checkbox"/> BUMP-HD	Vahvistettu etuosa - HD puskuri	<input type="checkbox"/> LADDER	Tikapuut ohjaamon takaseinässä.
<input type="checkbox"/> AUXFS	Ohjaamon lisäsiivaskelma	<input type="checkbox"/> REFS-TW	Heijastavat merkinnät (ohjaamon, valkoinen) mukaanpakattuna ohjaamoon
<input type="checkbox"/> GUARD-EH	Öljypohjan suoja, Heavy Duty	<input type="checkbox"/> REFS-TY	Heijastavat merkinnät (ohjaamon, keltainen) mukaanpakattuna ohjaamoon
<input type="checkbox"/> SIDEH-B	Tartuntatanko päiväohjaamossa kuljettajanpuolella.		
<input type="checkbox"/> SIDSTP-R	Sivutikkaat ja tartuntatanko päiväohjaamossa kuljettajanpuolella.		
<input checked="" type="checkbox"/> BUGNET	Hyönteisverkko maskin ja jäädyttäjän välissä.		
<input type="checkbox"/> CTILTLP-E	Ohjaamon kippaus, sähköinen		
<input checked="" type="checkbox"/> CTILTLP-M	Ohjaamon kippaus, manuaalinen		
<input type="checkbox"/> FCABS-A	Ilmajousitteinen ohjaamon etujousitus		
<input checked="" type="checkbox"/> FCABS-M	Mekaaninen ohjaamon etujousitus		
<input type="checkbox"/> RCABS-A	Ilmajousitteinen ohjaamon takajousitus		
<input checked="" type="checkbox"/> RCABS-M	Mekaaninen ohjaamon takajousitus		

■ Vakio varuste

□ Valinnais varuste

Jos haluat tarkempaa tietoa Volvon voimansiirto linjasta katso erillistä esitettä.

Jos haluatte lisää tietoa ottakaa yhteyttä lähimpään Volvo jälleenmyyjään (VSS).

Tehdas ja maahantuojat varaa oikeuden muuttaa rakennetta ja varustelua ilman aikaisempaa ilmoitusta. varustelu on maakohtainen. The specification can vary from country to country.

MALLISTO

FMX D11 4x2, Tractor, Lehtijousitus FMX 42T 1L

Päällirakennevalmuis

- **5WM-ISOL** Vetopöydän asennus: matalat L-profiilit.
- **5WM-ISOM** Vetopöydän asennus: 50 mm korkeat L-profiilit.
- **5WH140** Vetopöydän korkeus 140 mm.
- **5WH150** Vetopöydän korkeus 150 mm.
- **5WH160** Vetopöydän korkeus 160 mm.
- **5WH175** Vetopöydän korkeus 175 mm.
- **5WH185** Vetopöydän korkeus 185 mm.
- **5WH195** Vetopöydän korkeus 195 mm.
- **5WH200** Vetopöydän korkeus 200 mm.
- **5WH205** 205 mm, Vetopöydän jalkakorkeus
- **5WH210** Vetopöydän korkeus 210 mm
- **5WH220** Vetopöydän korkeus 220 mm.
- **5WH230** Vetopöydän korkeus 230 mm
- **5WT-FO14** Vetopöytä, Fontaine 150SP prässätyä vetopöytä
- **5WT-FO15** Vetopöytä, Fontaine 150SF valettu pituussäätöinen vetopöytä paineilmalukituksella
- **5WT-JO10** Vetopöytä, Jost JSK 36 prässätyä vetopöytä
- **5WT-JO8** Vetopöytä, Jost JSK 37 valettu vetopöytä
- **5WT-JO9** Vetopöytä, Jost JSK 42 valettu vetopöytä
- **5WT-SH** Vetopöytä, SAF-Holland/+GF+ SK-S 36.20V valettu vetopöytä
- **5WLM-B** Vetopöydän voitelutarve, perus - normaali pinta
- **5WLM-L** Vetopöydän voitelutarve, alhainen - liukulevyt. Tarkoitettu käytettäväksi käyttötehtävissä joissa perävaunun irtikytkennät ovat harvinaisia ja sama perävaunu on käytössä toistuvasti.
- **5WL-S1** Vetopöydän voitelu, lukitusmekanismi ja pöytälevy
- **5WL-S2** Vetopöydän voitelu, lukitusmekanismi
- **TCIND** Perävaunun kytkennän indikaattori
- **RDECK** Kävelytaso, 510 mm
- **RDECK-M** Kävelytaso, 760 mm
- **SRWL-PK** Johtosarjavalmuis sivu- takatyövaloille alustassa ja kolmiasentoinen katkaisija, maks 280 w
Wiring prep for side&rear working lamps on chassis + a three-position switch, max 280 w
- **SWL-2RA** Työvalot, 2 kpl oranssi, alustan takaosaan. 2-asentoa (on/off) (LED W1911)
- **SWL-2RW** Työvalot, 2 kpl valk Led alustan takaosaan. 2-asentoa (on/off)
- **SWL-PK** Johtosarjavalmuis sivu työvaloille alustassa ja kaksi asentoinen katkaisia maks 180 W
- **WL-TA1A** Vetopöydän valo, keltainen
- **WL-TA1W** Vetopöydän valo, valkoinen
- **WLC-H2A** Ohjaamon työvalot, kaksi kappaletta Led oransseja valoja ohjaamoon korkealle asennetu
- **WLC-H2W** Ohjaamon työvalot Led, kaksi kappaletta valkoisia valoja ohjaamoon korkealle asennetu
- **WLC-PKH** Työvalovalmuis ohjaamon takaseinään ylösasennetuille työvaloille (kaapelit, katkaisin ja läpivienti takaseinässä)
- **WLC-PKL** Työvalovalmuis ohjaamon takaseinään alatasennetuille työvaloille (kaapelit, katkaisin ja läpivienti takaseinässä)
- **WLC-PKLH** Työvalovalmuis ohjaamon takaseinään ylös- ja alatasennetuille työvaloille (kaapelit, katkaisin ja läpivienti takaseinässä)
- **ECBB-BAS** Päällirakentajan sähkökeskus, ei päällirakennemoduulia
- **ECBB-HIG** Päällirakentajan sähkökeskus mkl. laaja päällirakennemoduuli (18kpl lähtöä)
- **ECBB-MED** Päällirakentajan sähkökeskus mkl. keskitason päällirakennemoduuli (11kpl lähtöä)
- **BBCHAS1** Päällirakentajan sähköliitäntä, yksi kappale 7-napaisia liitäntöjä
- **BBCHAS3** Päällirakentajan sähköliitäntä, kolme kappaletta 7-napaisia liitäntöjä
- **BEPR-T2** Kippiauton sähkövalmuis WRC-kaukosäätimellä
- **EXSTER** Etäohjaus BBM moduulin kautta
- **TD-LED** LED valoja tukeva perävaunun tunnistus
- **AUXL-SPK** Auravalovalmuis

■ Vakio varuste

□ Valinnais varuste

Jos haluat tarkempaa tietoa Volvon voimansiirto linjasta katso erillistä esitettä.

Jos haluatte lisää tietoa ottakaa yhteyttä lähimpään Volvo jälleenmyyjään (VSS).

Tehdas ja maahantuoja varaa oikeuden muuttaa rakennetta ja varustelua ilman aikaisempaa ilmoitusta.varustelu on maakohtainen.
The specification can vary from country to country.

- **TAILPRE2** Takalaitanostimen Work Remote valmuis. Mahdollistaa takalaitanostimen sähköisten lähtöjen hallinnan WRC kaukosäätimellä.
- **TAILPREP** Takalaitanostimen valmiussarja
- **AESW2** Päällirakentajan katkaisimet, kaksi kaksiasentoista katkaisinta (AUX1 ja AUX2)
- **AESW2PK** Päällirakentajan katkaisimet, kaksi katkaisinta (AUX1 ja AUX2) ja valmuis neljälle lisäkatkaisijalle tyhjän peitelevyn takana
- **AUXSW-4** Päällirakentajan katkaisimet, valmuis neljälle extra-katkaisimelle (johdotus)

Luovutustoimenpiteet

- **TGW-4GWL** Telematiikkayksikkö GSM/GPRS/4G modeemilla ja WLAN-valmiudella (langaton verkko)
- **FMS-PK** FMS tiedonsiirtojärjestelmä
- **DRUT1** My Truck sovellus (1v sopimus)
- **DRUT2** My Truck sovellus (2v sopimus)
- **DRUT3** My Truck sovellus (3v sopimus)
- **DRUT4** My Truck sovellus (4v sopimus)
- **DRUT5** My Truck sovellus (5v sopimus)

MALLISTO

FMX D11 4x2, Tractor, Lehtijousitus FMX 42T 1L

Volvo Trucks. Driving Progress