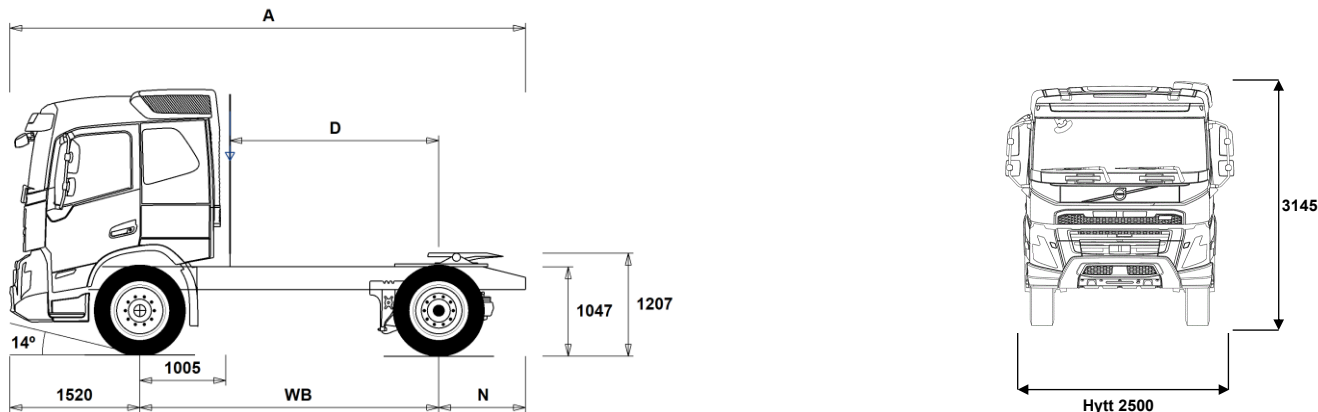


MODELLUTBUD

FMX D11 4x2 semi luftfjädring FMX 42T 1A



Chassidimensioner [mm]

WB Hjulbas	3500	3600	3700	3800
A Totallängd	6035	6135	6235	6335
D Centrum bakaxel till bakkant hytt	2445	2545	2645	2745
N Bakre överhäng (Min.)	825	825	825	825
N Bakre överhäng (Max.)	1015	1015	1015	1015
F Vändskiveposition (EU direktiv 96/53)	525	525	525	525

Chassivikter [kg]

Framaxel	4475	4480	4485	4485
Bakaxel	1840	1840	1845	1850
Tjänstevikt	6315	6320	6330	6335

Vändcirkel [mm]

Vändcirkel mellan trottoarkanter	12700	13100	13400	13700
Vändcirkel mellan väggar	14200	14500	14800	15200

Tillåtna vikter [kg]

	Tillåtet	Teknisk
Bruttovikt	18000	20100
Bruttovikt, kombination	44000	44000
Framaxel	7100	7100
Bakaxel	11500	13000

Viktiga noteringar

Chassidimensioner

Hytthöjd: -16 mm för CAB-DAY, +312 mm för CAB-HSLP, -278 mm för CAB-LDAY, -278 mm för CAB-LSLP.

Centrum framaxel till bakkant hytt: -422 mm för CAB-DAY och CAB-LDAY.

D-mått inkluderar ett främre spelrum på 50 mm och för jämnlastbilar också en hjälpram på 100 mm.

Höjden kan variera ± 20 mm för blad och ± 10 mm för luftfjädring.

Alla mått gäller för olastat chassi och eventuella löpaxlar nere. Chassihöjd som använts: CHH-MED.

Höjdändring med chassihöjd CHH-HIGH,FRAME266: 0 mm.

Vikter och dimensioner är baserade på följande däck:

Däck på framaxeln: 315/80R22.5

Däck på drivaxeln: 315/80R22.5

Chassivikter inkluderar olja, vatten, AdBlue, 0 liter bränsle och utan förare. Tjänstevikt kan variera $\pm 3\%$.

Vändcirkelarna är teoretiskt beräknade.

Lagliga vikter kan variera från land till land.

För mer detaljerad information, inklusive vikt för tillvalsutrustning, be din Volvoåterförsäljare att lägga in din specifikation i Volvos viktinformationsprogram (WIS).

Använd inte denna ritning i samband med påbyggnad. Använd Volvos påbyggnadsinstruktioner och chassiritning FMX42T1A.

MODELLUTBUD

FMX D11 4x2 semi luftfjädring FMX 42T 1A

Användningsområde

- RC-ROUGH** OP-klass 2. Körning på vägar med blandat underlag
- RC-SMOOTH** OP-klass 1. Bra vägar

Huvudkomponenter

- CHH-HIGH** Chassihöjd hög
- CHH-MED** Chassihöjd medium
- CHH-XHIG** Chassihöjd extra hög
- RAD-G2** Luftfjädrad bakaxel
- RAD-G4** 1 driven axel
- RAD-GR** Luftfjädrad bakaxel
- FMX-DAY6** Daghytt FMX
- FMX-HSL6** Hög sovhytt FMX
- FMX-LDA6** Låg daghytt FMX
- FMX-LSL6** Låg sovhytt FMX
- FMX-SLP6** Sovhytt FMX
- EU5EEV** EEV motor Euro 5
- EU6SCR** Euro 6 emissionsnivå med SCR partikelfilter och EGR
- D11S330A**
- D11S380A**
- D11S430A**
- D11S460A**
- D11K330** D11K330, 11 liters dieselmotor, 330 Hk med 1600 Nm
- D11K380** D11K380, 11 liters dieselmotor, 380 Hk med 1800 Nm
- D11K430** D11K430, 11 liters dieselmotor, 430 Hk med 2050 Nm
- DIESEL** Diesel
- EBR-EPG** Avgasstrycksregulator
- EBR-EPGC** EBR-EPGC Kompressionbroms
- EBR-VEB** VEB, Motor-/kompressionsbroms med avgasstrycksregulator
- AT2412** Växellåda I-SHIFT AT2412 12-växlad, 2400 Nm
- AT2612** Växellåda I-SHIFT AT2612 12-växlad, 2600 Nm
- ATO2612** Växellåda I-SHIFT ATO2612 12-växlad, 2600 Nm (Överväxlad)
- PT2106** Powertronic PT2106 6-växlad automatlåda max moment 2100 Nm
- RSH1370F** Bakaxel RSH1370F Navreduktion tågsvikt 70 ton
- RSS1344C** Bakaxel typ RSS1344C
- 13 tons axel Max.Tågsvikt 44 ton
- RSS1344E** Bakaxel RSS1344E, Enkelväxel, 13 tons axeltryck och 44 tons tågsvikt
- RSS1352A** Bakaxel 1352A, Enkelväxel, 13 tons axeltryck och 52 tons tågsvikt
- RSS1370A** Bakaxel, Enkelväxel, 13 tons axeltryck och 70 tons tågsvikt
- RSS1370B** Bakaxel, Enkelväxel, 13 tons axeltryck och 70 tons tågsvikt

Paketval

- AIRFLOW** Luftriktarpaket inkl.tak, sido och chassikjolar
- DRIV-EXT** Förarpaket uttökat
- DRIV-SEL** Förarpaket
- 1LIVINFM** Vil- och sovpaket FM, enkel
- 2LIVINFM** Vil- och sovpaket FM, dubbel
- INFOHIGH** Infotainment paket
- SAFE-EXT** Utökat Förarassistanspaket
- SAFE-SEL** Förarassistanspaket

Chassi Layout

- FST-AIR** Luftfjädring fram med nivåreglering
- FST-PAR** Parabelfjädring fram
- FST-PAR3** Framfjädrar 3-bladig parabel, styv
- FSLs-BAS** Basnivå för reglering av luftfjädring fram
- FSLs-HI** Nivåreglering hög
- FAL10.0** Framaxeltryck 100 ton OBS Endast till kran o plogbilar med extremt framaxeltryck
- FAL7.1** Framaxeltryck 71 ton
- FAL7.5** Framaxeltryck 7,5 ton
- FAL8.0** Framaxeltryck 80 ton
- FAL8.5** Framaxeltryck 8.5 ton

- FAL9.0** Framaxeltryck 9.0 ton
- FSM-LUB** Smorda framfjäderfästen
- FSTAB** Krängningshämmare främre
- FSTAB2** Krängningshämmare främre medium styv
- FSTAB3** Krängningshämmare främre styv
- RAL11.7** Bakaxeltryck 11,7 ton
- RAL12** Bakaxeltryck 12 ton
- RAL13** Bakaxeltryck 13 ton
- RSTAB1** Krängningshämmare bakre
- RSTAB3** Krängningshämmare styv bakre
- ASF-DL1** Ett körläge för luftfjädring
- ASF-DL3** Tre körläge för luftfjädring
- ACTST-TO** Dynamisk styrservo (VDS)
- ASFE-PO** VDS med Personliga inställningar och Styrsassistans
- PSP-FIX** Servostyrning fast flöde
- PSP-VAR** Servostyrning variabelt flöde
- PSP-VAR2** Servostyrningspump (variabelt flöde, elektroniskt kontrollerat)
- EBS-MED** EBS medium paket med "brake blending" (om tillstatsbroms finns), strömställare för hjälp vid start i backe, varning för för hög bromstemperatur samt dålig bromsprestanda Automatisk diffspärr
- AUXPARK** Extra parkeringsbroms 2 st extra bromsklockor
- RST-AIR** Luftfjädring bak med kontrollbox för nivåreglering, placerad i Luftfjädring med reducerat lufttryck
- RST-AIR6**
- FRAME266** Ramhöjd (266 mm)
- FRAME300** Ramhöjd (300 mm)
- FST6060** Ramprofil godstjocklek 6 mm
- FST6565** Ramprofil godstjocklek 6.5 mm
- FST7070** Ramprofil godstjocklek 7 mm
- FST8080** Ramprofil godstjocklek 8 mm
- FIL-EEEB** Innerline från motorns bakkant till bogglslut
- FIL-TXEB** Innerline från växellådas tvärbalk till bak boogie
- BBOX-EF** Batterilåda i bakre överhäng
- BBOX-L** Batterilåda på vänster ramsida
- 2BAT210B** Gelbatterier 2x210 Ah
- 2BAT210C** AGM batterier 2x210 Ah
- BATTAMP** Volt och amperemätare
- BATTIND** Batteriindikator för laddnivå
- ADR2** ADR utrustning med 2 st huvudströmbrytare varav en monterad i hytt och en monterad utvändigt på hyttrygg höger sida
- MSWI-A** Huvudströmbrytare för ADR
- MSWI-R** Huvudströmbrytare fjärmanövererat
- R330A71** Bränsletank, aluminium, 330 Liter, höger Minvolym 255l Maxvolym 810l
- UL-FUEL** Utan bränsletank på vänster sida Minvolym 160l Maxvolym 900l
- ADTP-BC** AdBlue tank delvis under hytt
- ADTP-L** AdBlue tank vänster sida
- ADTP-R** AdBlue tank höger sida
- ADB048** 48 liters AdBlue tank
- ADB050** AdBlue-tank 50 Liter
- ADB064** 64 liters AdBlue tank
- ADB068** 68 liters AdBlue tank
- ADB083** AD-BLUE tank 83 L
- ADB090** 90 liters AdBlue tank
- ADB100** AdBlue-tank 100 Liter
- ADB112** AD-BLUE tank 112 L
- ADTC-BF** Täckplåt för AdBlue tank

- Standardutrustning
- Tillvalsutrustning

För mer detaljerad information om hytt- och drivlinekomponenter, se separata datablad.

För all möjlig tillvalsutrustning och utrustningskombinatorik, kontakta din Volvoåterförsäljare som kan skapa en specifikation som tillgodoser dina krav med hjälp av Volvos säljstödprogram (VSS).

Fabriken förbehåller sig rätten att modifiera konstruktionen och ändra utrustning utan förvarning. Specifikationen kan variera från land till land.

MODELLUTBUD

FMX D11 4x2 semi luftfjädring FMX 42T 1A

■ FCAP-L	Bränsletanklock, låsbart	□ INFLAHOS	Luftpåfyllnings slang för däck 10 - 20 m
■ FUFF-AS	Bränslepåfyllnings system med anti spillsystem	□ GAUGE-TP	Lufttrycksmätare däck
□ FUFF-ATS	Bränslepåfyllnings system med antispill och antistöds system	Utrustning Drivlina	
□ ESH-LEFT	Ljuddämpare horisontellt monterad med vänsterriktat utblås	□ TRAP-HD	Förstärkt växellåda
■ ESH-REAR	Ljuddämpare horisontellt monterad med bakåtriktat utblås	■ DRM-BE	Körlägen för drivlinan. Standard och ekonomiskt
□ ESH-RIGH	Ljuddämpare horisontellt monterad med högerriktat utblås	□ DRM-E	Körläge, Ekonomiskt
□ ESH-VERT	Ljuddämpare horisontellt monterad med uppåtriktat avgasrör	□ PVT-MAP	I-See med Information om topografi via karta, GPS och centralt sparad data
□ EXST-SSP	Värmeskydd ljuddämpare i högljansigt rostfritt	■ PVT-MTM	I-See med Information om topografi via karta, GPS och centralt sparad data och trafikmeddelanden
□ WHC-FIX1	Stoppklossar, 1 st.	■ CRUIS-E	Farthållare med ECO roll och I-cruise
□ WHC-FIX2	Stoppklossar, 2 st.	■ AMSO-AUT	I-shift med "kick-down", funktion ger även möjlighet att justera växelvalet med växelspakens knappar under start och körning i automatläge
□ WHC-FOL1	En stoppkloss, vikbar	□ AVO-ENH	Välj detta alternativ för att få bättre startförmåga och körbarhet vid körning på dåliga vägar: – Förbättrad funktionalitet i P-mode (P+); färre växlingar och växlingar vid högre motorvarvtal – Kräver inte lika mycket körning i manuell läge • Förbättrat manuellt läge, kan ligga kvar längre på valda växlar • Bättre start/igångkörande när fordonet har fastnat – Gunga loss funktion tack vare snabbare i och urkoppling av växlar – Extra moment vid start (1:ans växel)
□ WHC-FOL2	Stoppklossar, 2 st. vikbara	□ APF-ENH	Utökade kraftuttagsfunktioner för I-shift
□ WHCP-F	Stoppklosssar monterad bakom hytt	□ RET-TH	Retarder, växellådsmonterad hydraulisk kompaktretarder
□ WHCP-M	Stoppklosssar mitt på chassiramen	□ RET-TP	
□ WHCP-T	Stoppklosssar transportmonterade	□ TC-HWO	Hydraulisk växellåds kylare (vatten/olja)
□ TB-L80	Verktöglåda i svart plast vänster sida, låsbar, 800 mm bred, maxlast 130 kg	□ TC-MAOH2	Oljekylare för växellåda, luft/vatten/olja med extra hög prestanda Vaxellådsmonterad
□ TB-R80	Verktöglåda i svart plast monterad höger sida, låsbar, 800 mm bred Maxlast 130 kg	□ TC-MWO	Oljekylare för växellåda. Normal prestanda, vatten/olja. Rammonterad
□ SUP-BAS	Underkörningsskydd, sidomonterat	□ TC-MWOH2	Oljekylare vatten/olja för växellåda med extra hög prestanda Vaxellådsmonterad
□ CHAIN-S	Snökedjor	□ 2COM1100	Luftkompressor 2 cylindrig, max kapacitet 1100 l/min
□ HOOK-SC	Krok för snökedjor	■ 2COMP870	Luftkompressor 2 cylindrig, max kapacitet 870 l/min
■ TOWF-HD1	1 dragsprint i front	□ 2COMP900	Luftkompressor, 2 cylindrig med maxkapacitet 900 l/min
■ RFEC-B		□ CLU-AIRC	In- och urkopplingsbar luftkompressor
□ TOWR-ONE	Bogserbygel, bakre	■ AIRIN-HI	Luftintag för motor, högt utförande
□ TREL15	15 polig kabel för elektrisk släpvagnskoppling	□ AIRIN-LO	Luftintag för motor, lågt utförande
□ TREL7	1 st. 7-polig elektrisk släpvagnskoppling (24N)	□ ACL1ST-S	Luftrenare med två filter, primär och sekundärfilter
■ TREL7-7	2 st. 7-poliga elektriska släpvagnskopplingar	■ 24A110BL	Generator 24v 110 Ampere
□ TBC-DUO	Duomatic anslutning för släpvagnsbroms	□ 24A150BL	Generator 24v 150 Ampere
■ TBC-EC	Bosch anslutning för släpvagnsbroms	□ 24AL110B	Generator med 110 A kapacitet 24 V
□ TRBR-HCF	Fullt handreglage för släpvagnsbroms (Ej ADR)	□ 24AL150B	Generator med 150 A kapacitet
■ TRBR-STA	Släpvagnsbroms	□ PRIM-EL	Elektrisk pump för avluftning av bränslesystemet
□ TRB-STRE	Släpvagnsbroms "Stretch" utökad bromsförmåga förhindrar "fällknivs" effekt	■ PRIM-MAN	Manuell pump för avluftning av bränslesystemet
■ RFEND-B	Bakskärm, tredelad	□ FUEQ-EH	Elektriskt uppvärmda bränsleledningar
■ RFH-BAS	Std. höjd på bakskärmstopp	□ AF-E	Bränslefilter med bränslevärmare
□ RFH-HIG	Högsta möjliga bakskärmstopp	□ AF-R	Bränslefilter med bränslevärmare
□ RFH-LOW	Lägst möjliga bakskärmstopp	■ FUEFE2LW	Stort dubbelt bränslefilter med vattenseparering
□ ATANK-AL	Lufttankar i aluminium	□ FUEFE2SW	Litet dubbelt bränslefilter med vattenseparering
■ ATANK-ST	Lufttankar i stål	■ EST-AID	EL-startelement motor
■ TL-LED	Bakljus, LED	■ 220EBH15	Elektrisk motordoppvärmare 220 volt, 1,5 kW
■ BLIGHT-E	Bromsljus blinkande utförande	□ PTER-100	PTER-100, Kraftuttag, motormonterad med fläns DIN 100/ISO7646
Fälgar och däck		□ PTER-DIN	DIN koppling på motorkraftuttag DIN5462 för direktmonterad pump
□ RT-AL	Aluminiumfälgar standardhåll	□ PTER1400	Kraftuttag motormonterat med fläns SAE1410
□ RT-ALDP	Aluminiumfälgar Dura Bright standardhåll	□ HPE-F101	F1-101 motormonterad Hydraulpump
□ RT-ALDPD	Aluminiumfälgar Dura Bright kompatibla håll		
□ RT-ALDU	Aluminiumfälgar kompatibla håll		
■ RT-STEEL	Stålfälgar		
□ WCAP	Navkapslar i polamidplast		
□ SPWT-D	Komplett reservhjul lika drivaxel		
□ SPWT-F	Komplett reservhjul lika framaxel		
□ SWCP-LF	Reservhjulshållare vänster sida framför drivaxel		
□ SWCP-RF	Reservhjulshållare höger sida framför drivaxel		
□ SWCP-T	Reservhjulshållare, transportmontering		
□ SWCP-TP	Reservhjulshållare + däck, transportmontering		
□ JACK-12T	12 tons domkraft		
□ JACK-15T	15 tons domkraft		
□ JACK-20T	20 tons domkraft		
■ TOOLKIT	Verktygssats		

■ Standardutrustning

□ Tillvalsutrustning

För mer detaljerad information om hytt- och drivlinekomponenter, se separata datablad.

För all möjlig tillvalsutrustning och utrustningskombinatorik, kontakta din Volvoåterförsäljare som kan skapa en specifikation som tillgodoser dina krav med hjälp av Volvos säljstödprogram (VSS).

Fabriken förbehåller sig rätten att modifiera konstruktionen och ändra utrustning utan förvarning. Specifikationen kan variera från land till land.

MODELLUTBUD

FMX D11 4x2 semi luftfjädring FMX 42T 1A

<input type="checkbox"/> HPE-F41	Motormonterat kraftuttag med hydraulpump Parker F1-41	<input checked="" type="checkbox"/> LCS4	Varningssystem sidokollision, båda sidor
<input type="checkbox"/> HPE-F51	F1-51 motormonterad hydraulpump	<input checked="" type="checkbox"/> DAS-W	Uppmärksamhets hjälp (Driver Alert Support) varnar om föraren börjar bli trött
<input type="checkbox"/> HPE-F61	F1-61 motormonterad hydraulpump	<input type="checkbox"/> RSENS-W	Regnsensor, för vindrutetorkare med intervall inställning
<input type="checkbox"/> HPE-F81	F1-81 motormonterad hydraulpump	<input checked="" type="checkbox"/> CU-ECC	Luftkonditionering med automatisk temperaturkontroll
<input type="checkbox"/> HPE-T53	F2 53/53 motor monterad hydraulpump	<input type="checkbox"/> CU-ECC2	Luftkonditionering med automatisk temperaturkontroll inkl solsenor, dimsensor luftkvalite sensor samt filter
<input type="checkbox"/> HPE-T70	F2 70/35 motor monterad hydraulpump	<input type="checkbox"/> ALARM-E	Stöldlarm för hytt, påbyggnad och trailer
<input type="checkbox"/> HPE-V45	VP1-45 Motormonterad variabel hydraulisk pump	<input type="checkbox"/> PHONE-PK	Förberedd för telefonmontage. GSM-Antenn, kablage,
<input type="checkbox"/> HPE-V75	VP1-75 Motormont variabel hydraulisk pump	<input type="checkbox"/> ISUNS-BS	Invändigt solskydd båda sidor
<input type="checkbox"/> PTPT-D	PTPT-D, Kraftuttag med dinanslutning	<input checked="" type="checkbox"/> ISUNS-DS	Invändigt solskydd förarsida
<input type="checkbox"/> PTPT-F	PTPT-F, Kraftuttag med flänsanslutning	<input type="checkbox"/> ISUNF-B	Invändigt solskydd
<input type="checkbox"/> PTR-D	Bakre lågvarvigt kraftuttag för direktmontering av hydraulpump Max effektuttag 65 kW, max 600 Nm totalt	<input type="checkbox"/> ISUNF-MD	Invändigt solskydd med "rakspegel"
<input type="checkbox"/> PTR-DH	Bakre högvarvigt kraftuttag för direktmontering av hydraulpump Max effektuttag 65 kW, max 400 Nm totalt	<input type="checkbox"/> ISUNF-RE	Elektrisk manövrerad solskyddsskärm i textil intrigerad i övre radiohylla
<input type="checkbox"/> PTR-DM	Bakre medelvarvigt kraftuttag för direktmontering av hydraulpump Max tillåtet effektuttag totalt 65 kW, max 400 Nm totalt	<input checked="" type="checkbox"/> ISUNF-RM	Manuellt manövrerad solskyddsskärm i textil intrigerad i övre radiohylla
<input type="checkbox"/> PTR-F	Bakmont. lågvarvit kraftuttaget, 1 bak SAE Fläns anslutning för (max. 1000 Nm)	<input type="checkbox"/> ADFS	Två DIN fack
<input type="checkbox"/> PTR-FH	Bakmonterat högvarvigt kraftuttag Max tillåtet effektuttag 65 kW Max 400 Nm totalt	<input type="checkbox"/> BUPALARM	Akustiskt backvarning
<input type="checkbox"/> PTR-FL	Bakmonterat lågvarvigt kraftuttag Max tillåtet effektuttag 65 kW Max 400 Nm totalt	<input type="checkbox"/> RTOLL-PK	Förberedelse för vägtullsdebitering Tyskland, så kallad Mauten Mauten box ingår inte i prepareringen
<input type="checkbox"/> PTRD-D	Bakre kraftuttag för direktmontering av dubbla hydraulpumpar Max tillåtet effektuttag totalt: Framre yttre; 75 kW (90) Bakre inre; 75 kW (100) Max 550 Nm totalt på respektive då båda	<input type="checkbox"/> LOADIND	Lastindikator
<input type="checkbox"/> PTRD-D1	är inkopplade, eller max 1000 Nm endast bakre inre inkopplat Bakre kraftuttag med en medbringare samt för direktmontering av hydraulpump Max tillåtet effektuttag 75 kW (90), max 870 Nm totalt	<input type="checkbox"/> REMC-MF	Multifunktionell fjärrkontroll
<input type="checkbox"/> PTRD-D2	Bakre kraftuttag med 2 medbringare samt förberedd för direktmontering av hydraulpump Max tillåtet effektuttag Framre yttre; 75 kW (90) Bakre yttre; 75 kW (90) Bakre inre; 75 kW (100) Max 550 Nm totalt på respektive	<input checked="" type="checkbox"/> FIREXT3S	Brandsläckare 3 kg placerad i hytt
<input type="checkbox"/> PTRD-F	Dubbelt bakre kraftuttag med en medbringare riktat bakåt Max tillåtet effektuttag 75 kW (90) Max 870 Nm totalt	<input type="checkbox"/> WARNVEST	Varningsväst
<input type="checkbox"/> HPG-F101	Hydraulpump F1-101 för växellådsmonterade kraftuttag	<input checked="" type="checkbox"/> AIDKIT	Första hjälpen-sats
<input type="checkbox"/> HPG-F41	Hydraulpump F1-41 för växellådsmonterade kraftuttag	<input type="checkbox"/> AIDKIT1B	
<input type="checkbox"/> HPG-F51	Hydraulpump F1-51 för växellådsmonterade kraftuttag	<input type="checkbox"/> WARNLAMP	Portabel batteridriven varningslampa (blitxtjus)
<input type="checkbox"/> HPG-F61	Hydraulpump F1-61 för växellådsmonterade kraftuttag	<input type="checkbox"/> LAMP-IN	Inspektionslampa
<input type="checkbox"/> HPG-F81	Hydraulpump F1-81 för växellådsmonterade kraftuttag	<input type="checkbox"/> BULBKIT	Lamp- och säkringskit
		<input type="checkbox"/> WRITEPAD	Skrivplatta
		<input checked="" type="checkbox"/> DST-CF5	Förarstol, komfort, luftfjädrad samt el. uppvärmd. Säkerhetsbälte inbyggt i stol. Klädsel på stolar beroende på val av interiör
		<input type="checkbox"/> DST-CF6	Förarstol, komfort, luftfjädrad samt el. uppvärmd. Ventilerad sittdyna. Säkerhetsbälte inbyggt i stol. Klädsel på stolar beroende på val av interiör
		<input type="checkbox"/> SBD-RED	Säkerhetsbälte Rött, Förare och passagerare
		<input type="checkbox"/> SBPRE-DS	Förspännare för säkerhetsbälte, förarstol
		<input type="checkbox"/> PST-CF5	Passagerar stol, komfort, luftfjädrad och eluppvärmd Säkerhetsbälte inbyggt i stol
		<input checked="" type="checkbox"/> PST-STD2	Passagerarstol, Standard
		<input type="checkbox"/> SBPRE-PS	Förspännare för säkerhetsbälte, passagerarstol
		<input type="checkbox"/> ARMRE-BB	Armstöd 2 st. På förar - och pass.stol
		<input type="checkbox"/> ARMRE-DB	Armstöd båda sidor förarstol
		<input type="checkbox"/> ARMRE-PB	Armstöd. Båda sidor endast passagerarstol
		<input type="checkbox"/> ARU-BAS	Armstöd i vinyl
		<input type="checkbox"/> ARU-LEA	Armstöd i läder
		<input checked="" type="checkbox"/> FMAT-RUB	Gummimattor
		<input type="checkbox"/> FMAT-TX2	Gummi och textilmattor (Textilmattor bipackade)
		<input checked="" type="checkbox"/> LBK70	En bädd 700 mm
		<input type="checkbox"/> MATL-FI	Resärmadrass med spiralfjädrar och jämn hårdhet över 100 kg
		<input checked="" type="checkbox"/> MATL-SF	Resärmadrass med spiralfjädrar hårdare mellansektion för bättre sittkomfort upp till 100 kg
		<input type="checkbox"/> OLMAT-BA	Bäddmadrass
		<input type="checkbox"/> OLMAT-PR	Bäddmadrass Premium
		<input type="checkbox"/> TBK60F	Översäng 600 mm bredd, vikbar huvudända

Standardutrustning

Tillvalsutrustning

För mer detaljerad information om hytt- och drivlinekomponenter, se separata datablad.

För all möjlig tillvalsutrustning och utrustningskombinatorik, kontakta din Volvoåterförsäljare som kan skapa en specifikation som tillgodoser dina krav med hjälp av Volvos säljstödprogram (VSS).

Fabriken förbehåller sig rätten att modifiera konstruktionen och ändra utrustning utan förvarning. Specifikationen kan variera från land till land.

MODELLUTBUD

FMX D11 4x2 semi luftfjädring FMX 42T 1A

<input type="checkbox"/> TBK70F	Översäng 700 mm bredd, vikbar huvudända	<input checked="" type="checkbox"/> AMIR-F20	Utvändigt främre närsiktsspegel med ökat siktfält framför hytt
<input type="checkbox"/> PH-CAB2	Parkeringsvärmare hytt dieseldriven	<input type="checkbox"/> SUNV-H	Yttre solskydd
<input type="checkbox"/> PH-ENGCA	Parkeringsvärmare motor och hytt, dieseldriven	<input type="checkbox"/> AD-ROOF	Takluftriktare
<input type="checkbox"/> PH-SS	Rastvärmare	<input type="checkbox"/> AD-SIDEL	Breda sidoluftriaktare på bakkant hytt. För semidragare
<input type="checkbox"/> SLCP-BAS	Kontrollpanel i sovhytt för interiör belysning, parkeringsvärmare, taklucka, centrallås	<input type="checkbox"/> AD-SIDES	Smala sidoluftriaktare på bakkant hytt för jämnlast chassin
<input type="checkbox"/> ETSB-F	Främre förvaringsbox på motortunnel	<input type="checkbox"/> AD-CHASX	Chassikjolar mellan fram och bakhjul
<input type="checkbox"/> ETSB-FR	Främre- och bakre förvaringsbox	<input type="checkbox"/> ADCF-F	Extra aerodynamiska detaljer
<input type="checkbox"/> ETSB-FRS	Främre, bakre och sido förvaringsfack	<input checked="" type="checkbox"/> HL-LED	LED Huvudstrålkastare
<input type="checkbox"/> ETSB-FS	Främre- och sido förvaringsbox	<input checked="" type="checkbox"/> HL-CLEAN	Strålkastar rengörare typ högtrycksspolning
<input type="checkbox"/> ETSB-R	Bakre förvaringsbox på motortunnel	<input type="checkbox"/> HLP-ST	Strålkastarskydd i stål
<input type="checkbox"/> ETSB-RS	Bakre- och sido förvaringsbox	<input type="checkbox"/> HLP-ST2	Strålkastarskydd i stål, galler och nät
<input type="checkbox"/> ETSB-S	Förvaringsbox höger sida motortunnel	<input type="checkbox"/> ASL-RF2	2 st extra fjärrljus i tak
<input type="checkbox"/> RUS-BAS	Förvaringsfack bakre övre (154 L, 300mm hög)	<input type="checkbox"/> BEACOA2F	2 st roterande varningsljus mont framkant tak
<input type="checkbox"/> RUS-HIG	Förvaringsutrymme bakre övre (245 L, 440mm hög)	<input type="checkbox"/> BEACOA2R	2 st roterande varningsljus mont bakkant tak
<input type="checkbox"/> REF-ICPK	Förberedelse för kylbox	<input type="checkbox"/> BEACON-P	Förberedd kabeldragning för varningsljus på tak
<input type="checkbox"/> REFR-RUS	Kylskåp i bakre övre förvaringsfack 28 l	<input type="checkbox"/> BEACONA4	Fyra stycken roterande varningsljus
<input type="checkbox"/> MICRO-PK	Kablage för microugn	<input type="checkbox"/> CABPT-R1	Kabelgenomföring i hyttak
<input type="checkbox"/> BOTH-D	Flaskhållare, under instrumentbrädans mittsektion	<input checked="" type="checkbox"/> CABPT-R2	Två st kabelgenomföringar i tak
<input type="checkbox"/> COFMA-PK	Elkablage för kaffebruggare draget till hytt	<input type="checkbox"/> SPOTP-F	Förberedd för fjärrljus i fronten
<input checked="" type="checkbox"/> INLI-BAS	Interiörljus standard	<input type="checkbox"/> SPOTP-R	Förberedd kabeldragning för fjärrljus på hyttak
<input type="checkbox"/> INLI-NL	Interiörljus, nattbelysning	<input type="checkbox"/> SPOTP-RF	Förberedd för fjärrljus i front och hyttak max 2x280 W
<input type="checkbox"/> INLI-NLD	Interiörljus, nattbelysning med dimmerfunktion	<input type="checkbox"/> ROS-IL	Belysning i ljusskylt
<input type="checkbox"/> ARL-FLEX	Flexibla läslampor	<input type="checkbox"/> ROS-IL2	Belysning i ljusskylt med bipackad strömbrytare
<input checked="" type="checkbox"/> RH-EE	Takfönster i tonat glas	<input type="checkbox"/> ROS-ILP	Förberedd för ljusskylt
<input type="checkbox"/> RH-ER	Taklucka, förstärkt, nödutgång	<input type="checkbox"/> CSGN-FMX	Dekal "FMX" i ljusskylt
<input type="checkbox"/> RH-ETR	Taklucka i tonat glas, elektrisk öppning	<input checked="" type="checkbox"/> HORN-F1S	Signalhorn innanför grill
<input type="checkbox"/> RH-MTR	Taklucka, tonat glas, manuell öppning	<input type="checkbox"/> HORN-R2S	Två tryckluftshorn monterat på vardera sidan av taket på takbågen
<input checked="" type="checkbox"/> GLAS-TIN	Färgade glasrutor runt om	<input type="checkbox"/> ANT-CBR	Antenn för kommunikationsradio 25 mhz
<input type="checkbox"/> SWIND-BS	Sidofönster V-H sida	<input type="checkbox"/> ACCBP-AP	Främre, mitre och bakre takbåge, för montering av diverse utrustning
<input type="checkbox"/> SWIND-PS	Extra sidofönster passagerarsida	<input type="checkbox"/> ACCBP-F	Främre takbåge, för montering av diverse utrustning
<input type="checkbox"/> AWIND-RF	Bakruta	<input type="checkbox"/> ACCBP-FM	Fram och mittmonterad takbåge, för montering av diverse utrustning
<input type="checkbox"/> VANMIR	"Rakspegel" i radiohylla	<input type="checkbox"/> ACCBP-FR	Främre och bakre takbåge, för montering av diverse utrustning
<input type="checkbox"/> AS-FUS	Extra övre förvaringshylla	<input type="checkbox"/> ACCBP-M	Mitre takbåge, för montering av diverse utrustning
<input type="checkbox"/> INFOT-PK	TV-prep ovan vänster dörr	<input type="checkbox"/> ACCBP-R	Bakre takbåge, för montering av diverse utrustning
		<input type="checkbox"/> ACCBP-RM	Bakre och mitre takbåge, för montering av diverse utrustning
		<input type="checkbox"/> RFCAR-BC	Hållare för bakskärmarm monterad bak hyttvägg
		<input type="checkbox"/> LADDER	Stege monterad på hyttens bakvägg
		<input type="checkbox"/> REFS-TW	Vita reflexstrips för hyttsida bipackade
		<input type="checkbox"/> REFS-TY	Orange reflexstrips för hyttsida bipackade
			Påbyggnad
		<input type="checkbox"/> 5WM-ASL	Låga L-profiler 4mm för Jost pneumatisk flyttbara vändskiva (5WT-JOS)
		<input type="checkbox"/> 5WM-ASM	Medium L-profiler 50 mm för Jost pneumatisk flyttbara vändskiva (5WT-JOS)
		<input type="checkbox"/> 5WM-ISOL	4 mm L-profiler
		<input type="checkbox"/> 5WM-ISOM	50 mm L-profiler
		<input checked="" type="checkbox"/> 5WM-LPRO	Flänsmonterad L-profil
		<input type="checkbox"/> 5WM-MASL	Manuellt flyttbart vändskiverede för låga L-profiler (t=8mm).VSK ingår EJ
		<input type="checkbox"/> 5WM-MASM	Specificerad vändskiva position placeras i bakre läget
			Manuellt flyttbart vändskiverede för 50 mm L-profiler
		<input type="checkbox"/> 5WH140	Vändskivehöjd över profil, 140 mm
		<input type="checkbox"/> 5WH150	Vändskivehöjd över profil- och monteringsplatta, 150 mm
		<input checked="" type="checkbox"/> 5WH160	Vändskivehöjd över profil, 160 mm
		<input type="checkbox"/> 5WH175	Vändskivehöjd över profil, 175 mm
		<input type="checkbox"/> 5WH185	Vändskivehöjd över profil- och monteringsplatta, 185 mm
		<input type="checkbox"/> 5WH195	Vändskivehöjd över profil, 195 mm
		<input type="checkbox"/> 5WH200	Vändskivehöjd över profil, 200 mm
		<input type="checkbox"/> 5WH205	Vändskivehöjd, 205 mm

Standardutrustning

Tillvalsutrustning

För mer detaljerad information om hytt- och drivlinekomponenter, se separata datablad.

För all möjlig tillvalsutrustning och utrustningskombinatorik, kontakta din Volvoåterförsäljare som kan skapa en specifikation som tillgodoser dina krav med hjälp av Volvos säljstödprogram (VSS).

Fabriken förbehåller sig rätten att modifiera konstruktionen och ändra utrustning utan förvarning. Specifikationen kan variera från land till land.

MODELLUTBUD

FMX D11 4x2 semi luftfjädring FMX 42T 1A

- 5WH210** Vändskivehöjd över profil, 210 mm
- 5WH220** Vändskivehöjd, 220 mm
- 5WH230** Vändskivehöjd, 230 mm
- 5WT-FO14** Fontaine 150SP pressad stålskiva
- 5WT-FO15** Fontaine 150SF gjuten flyttbar
- 5WT-JO10** Jost JSK 36, skiva i pressad plåt
- 5WT-JO8** Jost JSK 37 gjuten
- 5WT-JO9** Jost JSK 42 gjuten
- 5WT-SH** SAF-Holland/+GF+ SK-S 36.20 V gjuten skiva
- 5WLM-B** Smörjning vändskiva
- 5WLM-L**
- 5WL-S1** Smörjning vändskiva + låsning
- 5WL-S2**
- TCIND** Trailerkoppling indikation
- RDECK** Gångbord mellan ramsida 510 mm
- RDECK-M** Tredelat gångbord, två bord över ram och ett bord över batterilåda/tank
- SRWL-PK** Förberedelsepaket för chassimonterad arbetsbelysning och en 3-läges strömställare (På/Av/Back)
- SWL-2RW** Två vita arbetslampor monterade bak på chassit (vänster/höger sida) och en 2-läges strömställare (På/Av)
- SWL-PK** Kabel fördragnings för lastljus på sidan ram Max 280 W, 2-läges strömställare
- WL-TA1W** Vändskive/arbets belysning med vittljus
- WLC-H2W** 2 st vita LED arbetsljus monterade bakkant hyttak
- WLC-PKH** Förberedelsepaketet för högt monterade arbetslampor
- WLC-PKL** Förberedelsepaketet för lågt monterade arbetslampor på hyttrygg
- WLC-PKLH** Förberedelsepaketet för lågt och högt monterade arbetslampor
- ECBB-BAS** Elcentral för påbyggare
- ECBB-HIG** Elcentral för påbyggare samt påbyggare modul
- ECBB-MED** Elcentral för påbyggare, medium (ej för plog!)
- BBCHAS1** 7-poligt eluttag för påbyggare
- BBCHAS3** 3 st. 7-poliga eluttag för påbyggare
- BEPR-T2** El prep chassi för tipp för fjärrkontroll
- EXSTER** VDS med Fjärrstyrning
- TD-LED** Elstyrenhet för LED ljus på för släp
- AUXL-SPK** Prep för snöplog
- TAILPRE2** Prep. för bakgavelift, manövrering via fjärrkontroll
- TAILPREP** Förberedelse för bakgavelift
- AESW2** 2 st extra bistabila strömställare
- AESW2PK** 2 st extra bistabila digitala strömställare och kablage för 4 strömställare
- AUXSW-4** Förberedd kabeldragnings för 4 strömställare

Leveransservice

- FMS-PK** Förberedd för trafiklednings system
- DRUT1** "My Truck" appen, 1 år förbetalt
- DRUT2** "My Truck" appen, 2 år förbetalt
- DRUT3** "My Truck" appen, 3 år förbetalt
- DRUT4** "My Truck" appen, 4 år förbetalt
- DRUT5** "My Truck" appen, 5 år förbetalt

Volvo Trucks. Driving Progress