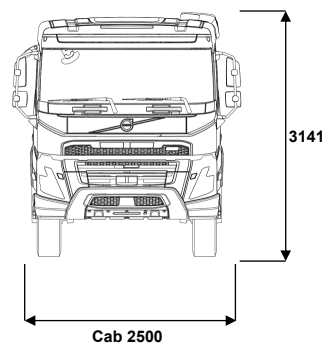
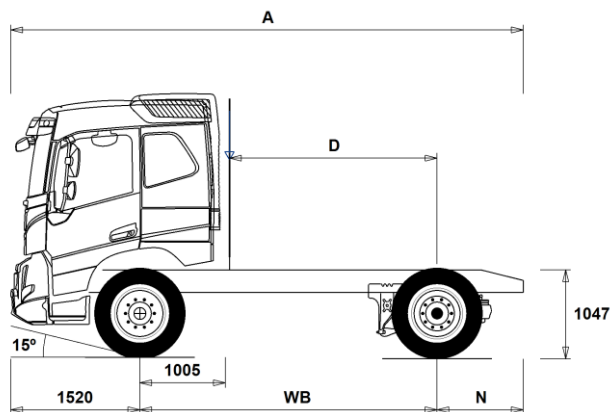


# MODELLSERIE:

FMX D11 4x2 trekkvogn luftfjæring FMX 42T 1A



## Chassisdimensjoner [mm]

WB Akselavstand	3500	3600	3700	3800
A Total chassislengde	6035	6135	6235	6335
D Senter av bakaksel til bakkant av førerhus	2445	2545	2645	2745
N Bakre overheng (Min.)	825	825	825	825
N Bakre overheng (Max.)	1015	1015	1015	1015

## Chassisvekter [kg]

Foraksel	4600	4600	4605	4605
Bakaksel	1765	1765	1770	1775
Egenvekt	6365	6365	6375	6380

## Svingdiameter [mm]

Svingdiameter mellom fortauskanter	12700	13100	13400	13700
Svingdiameter mellom vegger	14200	14500	14800	15200

## Tillatte vekter [kg]

	Tillatt	Teknisk
Tillatt totalvekt	18600	20100
Tillatt vogntogvekt	44000	44000
Foraksel	7100	7100
Bakaksel	11500	13000

## Viktige merknader

### Chassisdimensjoner

Førerhushøyde: -16 mm for CAB-DAY, +312 mm for CAB-HSLP, -278 mm for CAB-LDAY, -278 mm for CAB-LSLP.

Senter av foraksel til bakkant av førerhus -422 mm for CAB-DAY and CAB-LDAY.

D-målet inkluderer frigang foran på 50 mm og for jevnlastbiler også en hjelperamme på 100 mm.

Høyder kan variere  $\pm 20$  mm med bladfjærer og  $\pm 10$  mm med luftfjæring.

Alle dimensjoner er ved ubelastet chassis og eventuelle løpeaksler nede.

Anvendt chassishøyde: CHH-HIGH.

Høydeendring med chassishøyde CHH-MED,FRAME266: 0 mm.

Vekt og dimensjoner er basert på følgende dekk:  
 Dekk på forakselen: 315/80R22.5  
 Dekk på drivakselen: 315/80R22.5

**Chassisvekter inkluderer olje, vann, AdBlue, 0 liter drivstoff, men ikke sjåfør. Egenvekt kan variere  $\pm 3\%$ .**

Svingdiameter er teoretisk beregnet

Lovlige vekter kan variere fra land til land

For mer informasjon om vekter, inkludert vekten på tilleggsutstyr, kontakt din lokale Volvo-forhandler.

Bruk IKKE denne tegningen i forbindelse med påbygging. Bruk Volvos påbyggingsinstruksjoner og henvis til chassistegetning FMX42T1A.

# MODELLSERIE:

## FMX D11 4x2 trekkvogn luftfjæring FMX 42T 1A

### Bruksområde

- RC-ROUGH** Belastningsklasse for dårlig vegstandard
- RC-SMOOTH** Belastningsklasse for normal vegstandard
- Belastningsklasse 1 for høy vegstandard

### Hovedkomponenter

- CHH-HIGH** Høy (normal) chassishøyde
- CHH-MED** Medium chassishøyde
- CHH-XHIG** Ekstra høy chassishøyde
- RAD-G2** 1 drivende bakaksel, luftfjæring
- RAD-G4** 1 drivende bakaksel, luftfjæring (lettvekt)
- RAD-GR** 1 drivende bakaksel, luftfjæring
- FMX-DAY6** Kort førerhus FMX
- FMX-HSL6** Høyt førerhus FMX
- FMX-LDA6**
- FMX-LSL6**
- FMX-SLP6** Langt førerhus FMX
- EU6SCR** Emisjonsnivå Euro 6
- D11S330A** Dieselmotor, Euro 6, 10,8 liter, 330 hk/246 kW, 1600 Nm
- D11S380A** Dieselmotor, Euro 6, 10,8 liter, 380 hk/279 kW, 1800 Nm
- D11S430A** Dieselmotor, Euro 6, 10,8 liter, 430 hk/317 kW, 2050 Nm
- D11S460A** Dieselmotor, Euro 6, 10,8 liter, 460 hk/338 kW, 2200 Nm
- D11K330** 11-liters Euro 6 dieselmotor 330 hk (243 kW), 1600 Nm, SCR, EGR og dieselpartikkelfilter
- D11K380** 11-liters Euro 6 dieselmotor 380 hk (280 kW), 1800 Nm, SCR, EGR og dieselpartikkelfilter
- D11K430** 11-liters Euro 6 dieselmotor 430 hk (317 kW), 2050 Nm, SCR, EGR og dieselpartikkelfilter
- D11K460** 11-liters Euro 6 dieselmotor 460 hk (339 kW), 2200 Nm, SCR, EGR og dieselpartikkelfilter
- DIESEL** For ordinær diesel EN590 og HVO EN15940
- EBR-EPG** Standard motorbrems med termostatstyrt mottrykksregulator
- EBR-EPGB** Motorbrems med termostatstyrt mottrykksregulator for I-shift
- EBR-VEB** Volvo Engine Brake, VEB, kombinert kompresjonsbrems og termostatstyrt mottrykksregulator
- AT2412** I-Shift automatisert 12-trinns girkasse
- AT2612** I-Shift automatisert 12-trinns girkasse
- ATO2612** I-Shift automatisert 12-trinns girkasse med overdrive
- PT2106** 6-trinns Powertronic automatisk girkasse, PT2106, elektronisk styrt med hydraulisk momentforsterker og lock-up på alle gir.
- RSH1370F** Bakaksel med navreduksjon og differensialspærre
- RSS1344C** Bakaksel med enkelutveksling og differensialspærre for maksimalt 13 tonn drivakseltrykk og 44 tonn vogntogvekt
- RSS1344F**
- RSS1352B** Bakaksel med enkelutveksling og differensialspærre
- RSS1370B** Bakaksel med enkelutveksling og differensialspærre
- RSS1370C** Bakaksel med enkelutveksling og differensialspærre

### Pakker

- NCAP2024**
- WEIGHTO**
- AIRFLOW** Spoiler-pakke med takspoiler, sidespoilere og sideskjørt
- DRIV-EXT** Kjørepakke - Extended
- DRIV-SEL** Kjørepakke
- 1LIVINFM** Førerhuspakke med 1 køye
- 2LIVINFM** Førerhuspakke med 2 køyer for FM
- INFOHIGH** Info- og mediapakke. High
- SAFE-EXT** Sikkerhetspakke - Extended
- SAFE-SEL** Sikkerhetspakke - Selected
- OFFROADD** Anleggspakke for FMX med kort førerhus
- OFFROADS** Anleggspakke for lange førerhus (alle modeller)

### Chassis

- FST-AIR** Luftfjæring foran
- FST-PAR** Parabelfjæring foran, normal stivhet
- FST-PAR3** Parabelfjæring foran, stiv

### **FST-PL1**

- FSLs-BAS** Standard vandring på luftfjæret foraksel (hev-senk)
- FSLs-HI** Lang vandring på luftfjæret foraksel for containerbil (hev-senk max 9t)
- FAL10.0** Tillatt last foraksel 10,0 tonn
- FAL7.1** Tillatt last foraksel 7,1 tonn
- FAL7.5** Tillatt last foraksel 7,5 tonn
- FAL8.0** Tillatt last foraksel 8,0 tonn
- FAL8.5** Tillatt last foraksel 8,5 tonn
- FAL9.0** Tillatt last foraksel 9,0 tonn
- FSTAB** Krengningsstabilisator foran, normal stivhet
- FSTAB2** Krengningsstabilisator foran, medium stivhet
- FSTAB3** Krengningsstabilisator foran, stiv
- RAL11.7** Tillatt last bakaksel 11,7 tonn
- RAL12** Tillatt last bakaksel 12 tonn
- RAL13** Tillatt last bakaksel 13 tonn
- RSTAB1** Krengningsstabilisator bak, normal stivhet
- RSTAB3** Krengningsstabilisator bak, stiv
- ASF-DL1** Luftfjæring med 1 kjørehøyde
- ASF-DL3** Luftfjæring med 3 kjørehøyder
- ACTST-TO** Aktiv styring
- ASFE-BAS** Volvo Dynamic Steering - standard
- ASFE-OG** Volvo Dynamic Steering - med stabilitetsassistent
- ASFE-PO** Volvo Dynamic Steering - med personlig innstilling og stabilitetsassistent
- ASFE-PS** Volvo Dynamic Steering - med personlig innstilling
- PSS-SING** Enkelt styresystem
- PSP-FIX** Pumpe til servostyring med fast mengde
- PSP-VAR** Pumpe til servostyring med variabel mengde
- PSP-VAR2** Pumpe til servostyring med elektr. kontrollert variabel mengde
- EBS-MED** EBS medium versjon med bl.a. følgende funksjoner: Brake Blending, temperaturvarsling, momentkontroll, automatisk differensialspærre, bakkestarthjelp, varsel ved slitte bremseklosser, bremsehjelp, bremseovervåking samt lagring av status og historikk
- AUXPARK** 2 ekstra fjærbremseklokker
- RST-AIR** Luftfjæring bak
- RST-AIR6** Luftfjæring bak (belger for varmt klima)
- FRAME266** Utvendig høyde på rammeprofil 266 mm
- FRAME300** Utvendig høyde på rammeprofil 300 mm
- FST6060** Tykkelse på rammeprofil 6.0 mm liv og 6.0 mm flens
- FST6565** Tykkelse på rammeprofil 6.5 mm liv og 6.5 mm flens
- FST7070** Tykkelse på rammeprofil 7.0 mm liv og 7.0 mm flens
- FST8080** Tykkelse på rammeprofil 8.0 mm liv og 8.0 mm flens
- FIL-EEEB** Ramme med innerline fra motor til bak bakaksel/boggi
- FIL-TXEB** Ramme med innerline fra girkasse til bak bakaksel/boggi
- BBOX-EF** Batterikasse i rammeoverheng bak, kun egnet for ISO-trailere med 1600 mm overheng foran
- BBOX-L** Batterikasse på venstre side
- 2BAT210B** 2 GEL-batterier med kapasitet 210 Ah
- 2BAT210C** 2 AGM-batterier med kapasitet 210 Ah
- BATTAMP** Amperemeter
- BATTIND** Indikator for batterilading
- ADR1** ADR-tilpassing med 1 hovedstrømbryter
- ADR2** ADR-tilpassing med 2 hovedstrømbrytere
- MSWI-A** Hovedstrømbryter for ADR
- MSWI-R** Hovedstrømbryter med fjernkontroll
- R330A71** Aluminiumstank 330 liter høyre side, lengde 830 mm, diameter 710 mm, D-formet
- Minimumsvolum 255l
- Maksimalt volum 810l
- UL-FUEL** Uten tank på venstre side

Standardutstyr

Tilvalgsutstyr

For mer detaljert informasjon om førerhus- og drivlinjeutstyr, se separate datablad.

For alle mulige tilvalg og utstyrskombinasjoner, kontakt din Volvo-forhandler, som kan lage en spesifikasjon som møter dine behov.

Fabrikken forbeholder seg retten til endringer i konstruksjon og utstyr uten forutgående varsel. Spesifikasjonene kan variere fra land til land.

# MODELLSERIE:

## FMX D11 4x2 trekkvogn luftfjæring FMX 42T 1A

	Minimumsvolum 160l Maksimalt volum 900l		
<input type="checkbox"/> <b>ADTP-BC</b>	AdBlue tank bak/under førerhus på høyre side	<input type="checkbox"/> <b>WCAP</b>	Hjulcapsler
<input type="checkbox"/> <b>ADTP-L</b>	AdBlue tank på venstre side	<input type="checkbox"/> <b>SPWT-D</b>	Reservehjul lik drivhjul
<input checked="" type="checkbox"/> <b>ADTP-R</b>	AdBlue tank på høyre side	<input type="checkbox"/> <b>SPWT-F</b>	Reservehjul lik forhjul
<input type="checkbox"/> <b>ADB048</b>	AdBlue plasttank 48 liter, diameter 560 mm, D-format	<input type="checkbox"/> <b>SWCP-LF</b>	Reservehjulholder på venstre side foran bakaksel
<input type="checkbox"/> <b>ADB050</b>	AdBlue tank 50 liter	<input type="checkbox"/> <b>SWCP-RF</b>	Reservehjulholder på høyre side foran bakaksel
<input checked="" type="checkbox"/> <b>ADB064</b>	AdBlue plasttank 64 liter, diameter 710 mm, D-format	<input type="checkbox"/> <b>SWCP-T</b>	Reservehjulholder transportmontert
<input type="checkbox"/> <b>ADB068</b>	AdBlue plasttank 68 liter, diameter 560 mm, D-format	<input type="checkbox"/> <b>SWCP-TP</b>	Reservehjulholder transportmontert på toppen av rammen
<input type="checkbox"/> <b>ADB083</b>	AD-BLUE tank 83 Liter	<input type="checkbox"/> <b>JACK-12T</b>	Jekk, 12 tonn
<input type="checkbox"/> <b>ADB090</b>	AdBlue plasttank 90 liter, diameter 710 mm, D-format	<input type="checkbox"/> <b>JACK-15T</b>	Jekk, 15 tonn
<input type="checkbox"/> <b>ADB100</b>	AdBlue tank 105 liter	<input type="checkbox"/> <b>JACK-20T</b>	Jekk, 20 tonn
<input type="checkbox"/> <b>ADB112</b>	AD-BLUE tank 112 Liter	<input checked="" type="checkbox"/> <b>TOOLKIT</b>	Komplett verktøysett
<input type="checkbox"/> <b>ADTC-BF</b>	Blankt deksel over AdBlue tank	<input type="checkbox"/> <b>INFLAHOS</b>	Løs luftfyllingslange
<input type="checkbox"/> <b>FCAP-L</b>	Låsbar diesel- og AdBlue-tanklokk	<input type="checkbox"/> <b>GAUGE-TP</b>	Dekktrykkmåler
<input checked="" type="checkbox"/> <b>FUFF-AS</b>	Beskyttelse mot søl av drivstoff	<b>Utrustning drivlinje</b>	
<input type="checkbox"/> <b>FUFF-ATS</b>	Beskyttelse mot tyveri og søl av drivstoff	<input type="checkbox"/> <b>TRAP-HD</b>	Girkasse med forsterket rangehus i stål
<input type="checkbox"/> <b>ESH-LEFT</b>	Horisontal lydtemper, utblåsing venstre side	<input checked="" type="checkbox"/> <b>DRM-BE</b>	Kjøremodus, økonomi og standard (balansert)
<input checked="" type="checkbox"/> <b>ESH-REAR</b>	Horisontal lydtemper, utblåsing bakover	<input type="checkbox"/> <b>DRM-E</b>	Kjøremodus, økonomi
<input type="checkbox"/> <b>ESH-RIGH</b>	Horisontal lydtemper, utblåsing høyre side	<input type="checkbox"/> <b>PVT-MAP</b>	I-See med optimering av drivstofforbruk via GPS-opplysninger
<input type="checkbox"/> <b>ESH-VERT</b>	Horisontal lydtemper, vertikal utblåsing over tak	<input checked="" type="checkbox"/> <b>PVT-MTM</b>	I-See med fartstilpasning og optimering av drivstofforbruk via GPS-opplysninger
<input type="checkbox"/> <b>EXST-SSP</b>	Eksospipe i polert rustfritt stål	<input checked="" type="checkbox"/> <b>CRUIS-E</b>	Konstantfartholder med Eco-roll, I-cruise og rattknapper
<input type="checkbox"/> <b>WHC-FIX1</b>	1 fast stoppekloss	<input type="checkbox"/> <b>AMSO-AUT</b>	Manuell giring i automat + kickdown for I-shift
<input type="checkbox"/> <b>WHC-FIX2</b>	2 faste stoppeklosser	<input type="checkbox"/> <b>AVO-ENH</b>	I-shift programvare for anlegg/tømmerkjøring
<input type="checkbox"/> <b>WHC-FOL1</b>	1 sammenleggbare stoppekloss	<input type="checkbox"/> <b>APF-ENH</b>	Utvidede kraftuttaksfunksjoner for I-shift
<input type="checkbox"/> <b>WHC-FOL2</b>	2 sammenleggbare stoppeklosser	<input type="checkbox"/> <b>RET-TH</b>	Retarder for manuell girkasse og I-shift
<input type="checkbox"/> <b>WHCP-F</b>	Stoppeklosser plassert på fremre del av bilen	<input type="checkbox"/> <b>RET-TPT</b>	Retarder for Powertronic hydraulisk girkasse
<input type="checkbox"/> <b>WHCP-M</b>	Stoppeklosser plassert på midtre/bakre del av bilen	<input type="checkbox"/> <b>TC-HWO</b>	Oljekjøler for hydraulisk girkasse, vann/olje
<input type="checkbox"/> <b>WHCP-T</b>	Stoppeklosser bipakket	<input type="checkbox"/> <b>TC-MAOH2</b>	Oljekjøler for mekanisk girkasse, ekstra høy ytelse, luft/olje
<input type="checkbox"/> <b>SUP-BAS</b>	Sideunderkjøringshinder normal	<input type="checkbox"/> <b>TC-MWO</b>	Oljekjøler for mekanisk girkasse, normal ytelse, vann/olje
<input type="checkbox"/> <b>CHAIN-S</b>	Snøkjettinger fra fabrikk	<input type="checkbox"/> <b>TC-MWOH2</b>	Oljekjøler for mekanisk girkasse, ekstra høy ytelse, vann/olje
<input type="checkbox"/> <b>HOOK-SC</b>	Kjettingkroker	<input type="checkbox"/> <b>2COM1100</b>	2-sylindret luftkompressor, kapasitet 1100 l/min.
<input checked="" type="checkbox"/> <b>TOWF-HD1</b>	Ett slepefeste foran i heavy duty versjon	<input checked="" type="checkbox"/> <b>2COMP870</b>	2-sylindret luftkompressor, kapasitet 900 l/min.
<input checked="" type="checkbox"/> <b>RFEC-B</b>	Rammeavslutning med skråskjæring bak (standard på trekkbil)	<input type="checkbox"/> <b>2COMP900</b>	2-sylindret luftkompressor, kapasitet 900 l/min.
<input type="checkbox"/> <b>TOWR-ONE</b>	Ett slepefeste bak	<input type="checkbox"/> <b>CLU-AIRC</b>	Luftkompressor med automatisk inn- og utkobling
<input type="checkbox"/> <b>TREL15</b>	15-polet ADR-godkjent el-kontakt for tilhenger	<input checked="" type="checkbox"/> <b>AIRIN-HI</b>	Høyt luftinntak
<input type="checkbox"/> <b>TREL7</b>	7-polet el-kontakt for tilhenger	<input type="checkbox"/> <b>AIRIN-LO</b>	Lavt luftinntak på bakvegg førerhus
<input checked="" type="checkbox"/> <b>TREL7-7</b>	Dobbel 7-polet el-kontakt for tilhenger (UADR)	<input type="checkbox"/> <b>ACL1ST-S</b>	Luftinntak med primær- og sekundærfilter
<input type="checkbox"/> <b>TBC-DUO</b>	Duomatic bremsetilkobling for tilhenger	<input checked="" type="checkbox"/> <b>24A110BL</b>	Generator, 110 Ampere med LIN kommunikasjon
<input checked="" type="checkbox"/> <b>TBC-EC</b>	EU bremsetilkobling for tilhenger	<input type="checkbox"/> <b>24A150BL</b>	Generator, 150 Ampere med LIN kommunikasjon
<input checked="" type="checkbox"/> <b>TRBR-STA</b>	Stasjonær tilhengerbremskontroll	<input type="checkbox"/> <b>24AL110B</b>	Generator 110 Ampere
<input type="checkbox"/> <b>TRB-STRE</b>	Automatisk aktivering av tilhengerbrems i lav hastighet for å unngå saksing	<input type="checkbox"/> <b>24AL150B</b>	Generator 150 Ampere
<input checked="" type="checkbox"/> <b>RFEND-B</b>	Bakskjermer med avtagbar topp	<input type="checkbox"/> <b>PRIM-EL</b>	Elektrisk pumpe for avlufting av drivstoffsystemet uten behov for å tippe førerhus
<input checked="" type="checkbox"/> <b>RFH-BAS</b>	Normal høyde på bakskjermer	<input checked="" type="checkbox"/> <b>PRIM-MAN</b>	Manuell pumpe for avlufting av drivstoffsystemet
<input type="checkbox"/> <b>RFH-HIG</b>	Høyest mulig høyde på bakskjermer	<input type="checkbox"/> <b>FUEQ-EH</b>	Elektrisk oppvarmet drivstoffsystem
<input type="checkbox"/> <b>RFH-LOW</b>	Lavest mulig høyde på bakskjermer	<input checked="" type="checkbox"/> <b>AF-R</b>	Dieselfilter oppvarmet via resirkulering av varm returdiesel
<input type="checkbox"/> <b>ATANK-AL</b>	Aluminium lufttank	<input checked="" type="checkbox"/> <b>FUEFE2LW</b>	Motormontert dobbelt stort drivstoffilter med vannavskiller
<input checked="" type="checkbox"/> <b>ATANK-ST</b>	Stål lufttank	<input type="checkbox"/> <b>FUEFE2SW</b>	Motormontert dobbelt lite drivstoffilter med vannavskiller
<input type="checkbox"/> <b>TL-LED</b>	LED baklys	<input checked="" type="checkbox"/> <b>EST-AID</b>	Startelement
<input checked="" type="checkbox"/> <b>BLIGHT-E</b>	Nødbremselys	<input type="checkbox"/> <b>220EBH15</b>	Elektrisk motorvarmer 220V, 1.5 kW
<b>Felger og dekk</b>		<input type="checkbox"/> <b>PTER-100</b>	Bakmontert koblingsuavhengig motorkraftuttak med flens DIN 7646
<input type="checkbox"/> <b>RT-AL</b>	Børstede aluminiumfelger med standard hull på alle aksler	<input type="checkbox"/> <b>PTER-DIN</b>	Bakmontert koblingsuavhengig motorkraftuttak med hunnkobling DIN 5462
<input type="checkbox"/> <b>RT-AL1</b>		<input type="checkbox"/> <b>PTER1400</b>	Bakmontert koblingsuavhengig motorkraftuttak med flens SAE 1410 / ISO 7647
<input type="checkbox"/> <b>RT-AL1DU</b>	Dura Bright aluminiumfelger med standard hull på alle aksler	<input type="checkbox"/> <b>HPE-F101</b>	Motormontert Parker F1-101 hydraulikkpumpe
<input type="checkbox"/> <b>RT-ALDP</b>	Dura Bright aluminiumfelger med forsenkede hull på alle aksler (samme bolter som stålfelger)	<input type="checkbox"/> <b>HPE-F41</b>	Motormontert Parker F1-41 hydraulikkpumpe
<input type="checkbox"/> <b>RT-ALDPD</b>	Dura Bright aluminiumfelger med forsenkede hull på alle aksler (samme bolter som stålfelger)		
<input type="checkbox"/> <b>RT-ALDU</b>	Børstede aluminiumfelger med forsenkede hull på alle aksler (samme bolter som stålfelger)		
<input checked="" type="checkbox"/> <b>RT-STEEL</b>	Stålfelger på alle aksler		

Standardutstyr

Tilvalgsutstyr

For mer detaljert informasjon om førerhus- og drivlinjeutstyr, se separate datablad.

For alle mulige tilvalg og utstyrskombinasjoner, kontakt din Volvo-forhandler, som kan lage en spesifikasjon som møter dine behov.

Fabrikken forbeholder seg retten til endringer i konstruksjon og utstyr uten forutgående varsel. Spesifikasjonene kan variere fra land til land.

# MODELLSERIE:

## FMX D11 4x2 trekkvogn luftfjæring FMX 42T 1A

<input type="checkbox"/> <b>HPE-F51</b>	Motormontert Parker F1-51 hydraulikkpumpe	<input checked="" type="checkbox"/> <b>CU-ECC</b>	Aircondition med elektronisk temperaturkontroll
<input type="checkbox"/> <b>HPE-F61</b>	Motormontert Parker F1-61 hydraulikkpumpe	<input type="checkbox"/> <b>CU-ECC2</b>	Aircondition med elektronisk temperaturkontroll, sensor for luftkvalitet og karbonfilter
<input type="checkbox"/> <b>HPE-F81</b>	Motormontert Parker F1-81 hydraulikkpumpe	<input checked="" type="checkbox"/> <b>IGT-BUT</b>	Tenningsbryter nøkkelfri
<input type="checkbox"/> <b>HPE-T53</b>	Motormontert Parker F2-53/53 dobbel hydraulikkpumpe	<input checked="" type="checkbox"/> <b>IMMOBIL</b>	Startspærre
<input type="checkbox"/> <b>HPE-T70</b>	Motormontert Parker F2-70/35 dobbel hydraulikkpumpe	<input type="checkbox"/> <b>ALARM-E</b>	Innbruddsalarm for førerhus og påbygg/trailer
<input type="checkbox"/> <b>HPE-V45</b>	Motormontert Parker VP1-45 variabel hydraulikkpumpe	<input type="checkbox"/> <b>PHONE-PK</b>	Forberedt for GSM-telefon
<input type="checkbox"/> <b>HPE-V75</b>	Motormontert Parker VP1-75 variabel hydraulikkpumpe	<input type="checkbox"/> <b>ISUNS-BS</b>	Innvendig sidesolskjerm på fører- og passasjerside
<input type="checkbox"/> <b>PTPT-D</b>	Kraftuttak for direkte monterte hydraulikkpumpe for Powertronic girkasse	<input checked="" type="checkbox"/> <b>ISUNS-DS</b>	Innvendig sidesolskjerm på førerside
<input type="checkbox"/> <b>PTPT-F</b>	Kraftuttak med flens for Powertronic girkasse	<input type="checkbox"/> <b>ISUNF-B</b>	Innvendig solskjerm uten speil
<input type="checkbox"/> <b>PTR-D</b>	Girkassemontert kraftuttak for hydraulikkpumpe, lav utveksling, maks effekt 150 kW, maks moment 1000 Nm	<input type="checkbox"/> <b>ISUNF-MD</b>	Innvendig solskjerm med speil på førerside
<input type="checkbox"/> <b>PTR-DH</b>	Girkassemontert kraftuttak for hydraulikkpumpe, høy utveksling, maks effekt 100 kW, maks moment 600 Nm	<input type="checkbox"/> <b>ISUNF-RE</b>	Elektrisk solgardin integrert i fronthylle
<input type="checkbox"/> <b>PTR-DM</b>	Girkassemontert kraftuttak for hydraulikkpumpe, medium utveksling, maks effekt 100 kW, maks moment 600 Nm	<input checked="" type="checkbox"/> <b>ISUNF-RM</b>	Manuell solgardin integrert i fronthylle
<input type="checkbox"/> <b>PTR-F</b>	Girkassemontert kraftuttak med flens, lav utveksling, maks effekt 150 kW, maks moment 1000 Nm	<input type="checkbox"/> <b>ADFS</b>	2 ekstra DIN-utspringer i fronthylle
<input type="checkbox"/> <b>PTR-FH</b>	Girkassemontert kraftuttak med flens, høy utveksling, maks effekt 100 kW, maks moment 600 Nm	<input checked="" type="checkbox"/> <b>BUPALARM</b>	Ryggevarsler
<input type="checkbox"/> <b>PTR-FL</b>	Girkassemontert kraftuttak med flens, lav utveksling, maks effekt 100 kW, maks moment 600 Nm	<input type="checkbox"/> <b>RTOLL-PK</b>	Forberedt for vegbetalingssystem
<input type="checkbox"/> <b>PTRD-D</b>	Dobbelt girkassemontert kraftuttak for 2 hydraulikkpumper, høy utveksling, maks effekt 90 kW, maks moment 550 Nm	<input type="checkbox"/> <b>LOADIND</b>	Elektronisk lastindikator
<input type="checkbox"/> <b>PTRD-D1</b>	Dobbelt girkassemontert kraftuttak med flens og for hydraulikkpumpe, høy utveksling, maks effekt 90 kW, maks 550 Nm	<input type="checkbox"/> <b>REMC-MF</b>	Multifunksjons fjernkontroll for bruk utenfor førerhus
<input type="checkbox"/> <b>PTRD-D2</b>	Dobbelt girkassemontert kraftuttak med 2 flenser og for hydraulikkpumpe, høy utveksling, maks effekt indre/ytre aksel 100/90 kW, maks moment 1000/550 Nm	<input checked="" type="checkbox"/> <b>FIREXT3N</b>	Brannsløkker 3 kg
<input type="checkbox"/> <b>PTRD-F</b>	Girkassemontert kraftuttak med flens, høy utveksling, maks effekt 90 kW, maks moment 550 Nm	<input checked="" type="checkbox"/> <b>WARNVEST</b>	Refleksvest
<input type="checkbox"/> <b>HPG-F101</b>	Girkassemontert hydraulikkpumpe Parker F1-101	<input checked="" type="checkbox"/> <b>AIDKIT</b>	Førstehjelpkit med plaster, rensekluter, kompresser, elastiske bandasjer, pustemaske, hansker og saks
<input type="checkbox"/> <b>HPG-F41</b>	Girkassemontert hydraulikkpumpe Parker F1-41	<input type="checkbox"/> <b>WARNLAMP</b>	Flyttbar varsellampe med batterier
<input type="checkbox"/> <b>HPG-F51</b>	Girkassemontert hydraulikkpumpe Parker F1-51	<input type="checkbox"/> <b>LAMP-IN</b>	Lommelykt/inspeksjonslampe
<input type="checkbox"/> <b>HPG-F61</b>	Girkassemontert hydraulikkpumpe Parker F1-61	<input type="checkbox"/> <b>BULBKIT</b>	Lyspære- og sikringssats
<input type="checkbox"/> <b>HPG-F81</b>	Girkassemontert hydraulikkpumpe Parker F1-81	<input checked="" type="checkbox"/> <b>WRITEPAD</b>	Skriveplate.

### Førerhus innvendig og kjøreapplikasjoner

<input checked="" type="checkbox"/> <b>STWPOS-L</b>	Venstrestyrt	<input type="checkbox"/> <b>DST-CF5</b>	Førerstol komfort med luftfjæring, oppvarming og integrert belte
<input checked="" type="checkbox"/> <b>STWPOS-R</b>	Høyrestyrt	<input type="checkbox"/> <b>DST-CF6</b>	Førerstol komfort med luftfjæring, oppvarming, ventilasjon og integrert belte
<input type="checkbox"/> <b>STWM-LE</b>	Skinnratt	<input type="checkbox"/> <b>SBD-RED</b>	Røde sikkerhetsseleler på fører og passasjerside
<input checked="" type="checkbox"/> <b>STGW-AD2</b>	Rattjusteiring med tilting	<input type="checkbox"/> <b>SBPRE-DS</b>	Sikkerhetsbelte med beltestrammer for førerstol
<input type="checkbox"/> <b>STGW-ADJ</b>	Rattjusteiring uten tilting	<input type="checkbox"/> <b>PST-CF5</b>	Passasjerstol komfort med luftfjæring, oppvarming og integrert belte
<input type="checkbox"/> <b>AIRBAG</b>	Kollisjonspute i rattet	<input checked="" type="checkbox"/> <b>PST-STD2</b>	Passasjerstol i standardversjon
<input checked="" type="checkbox"/> <b>DRC-AMII</b>	Automatisk og manuell regenerering av dieselpartikkelfilter	<input type="checkbox"/> <b>SBPRE-PS</b>	Sikkerhetsbeltestrammer for passasjerstol
<input type="checkbox"/> <b>DRC-AUTO</b>	Helautomatisk regenerering av dieselpartikkelfilter	<input type="checkbox"/> <b>ARMRE-BB</b>	2 armlener på begge stoler
<input checked="" type="checkbox"/> <b>1DAYDIG4</b>	Fartskriver, digital (Siemens) versjon 4.1. (krav ved registrering fra 21/8-2023)	<input type="checkbox"/> <b>ARMRE-DB</b>	2 armlener på førerstol
<input type="checkbox"/> <b>ARSL</b>	Ekstra hastighetsbegrenser aktivert via bryter på dashbord	<input type="checkbox"/> <b>ARMRE-PB</b>	2 armlener på passasjerstol
<input checked="" type="checkbox"/> <b>ESP-BAS1</b>	Elektronisk stabilitetskontroll-pakke 1 (ESP) for kjøretøykombinasjoner med singel trailer, multi-trailere med ABS/EBS eller enkeltkjøretøy/kjøretøykombinasjoner med normal tyngdepunktshøyde i lastet versjon.	<input type="checkbox"/> <b>ARU-BAS</b>	Trekk på armlener i vinyl
<input type="checkbox"/> <b>ESPC-RO</b>	Bryter for å styre ESP-funksjoner (standard/reduisert/frakoblet)	<input type="checkbox"/> <b>ARU-LEA</b>	Trekk på armlener i skinn
<input type="checkbox"/> <b>HWSS-ACB</b>	Kollisjonsvarsling med adaptiv konstantfartholder og nødbreming	<input checked="" type="checkbox"/> <b>FMAT-RUB</b>	Gummimatter
<input checked="" type="checkbox"/> <b>HWSS-FCB</b>	Kollisjonsvarsling med ordinær konstantfartholder og nødbreming	<input type="checkbox"/> <b>FMAT-TX2</b>	Tekstilmatter og gummimatter
<input checked="" type="checkbox"/> <b>LSS-DW</b>	Kjørefeltvarsler	<input checked="" type="checkbox"/> <b>LBK70</b>	Fast nedre køye 700 mm bred
<input type="checkbox"/> <b>LSS-DW3</b>	Kjørefeltvarsler med korrigerende av styring (active lane keeping assist)	<input type="checkbox"/> <b>MATL-FI</b>	Madrass for sjåførvekt > 100 kg
<input type="checkbox"/> <b>LCS2</b>	Feltskifteassistent - passasjerside (VRU)	<input checked="" type="checkbox"/> <b>MATL-SF</b>	Madrass for sjåførvekt 85-100 kg
<input checked="" type="checkbox"/> <b>LCS4</b>	Feltskifteassistent- begge sider (VRU)	<input type="checkbox"/> <b>OLMAT-BA</b>	Basis overmadrass
<input type="checkbox"/> <b>LCS5</b>		<input type="checkbox"/> <b>OLMAT-PR</b>	Premium overmadrass
<input checked="" type="checkbox"/> <b>DAS-W</b>	Sjåførvarselsassistent	<input type="checkbox"/> <b>TBK60F</b>	Fast øvre køye, 600x1900 mm bred, oppfellbar opp til 52 grader (avhengig av førerhusversjon)
<input type="checkbox"/> <b>RSSENS-W</b>	Regnsensor	<input type="checkbox"/> <b>TBK70F</b>	Fast øvre køye, 700x1900 mm bred, oppfellbar opp til 52 grader (avhengig av førerhusversjon)
		<input type="checkbox"/> <b>PH-CAB2</b>	Parkeringsvarmer for førerhus
		<input type="checkbox"/> <b>PH-ENGCA</b>	Parkeringsvarmer for motor og førerhus
		<input type="checkbox"/> <b>PH-SS</b>	Rastvarmer for førerhus

### Førerhusfasiliteter

Standardutstyr

Tilvalgsutstyr

For mer detaljert informasjon om førerhus- og drivlinjeutstyr, se separate datablad.

For alle mulige tilvalg og utstyrskombinasjoner, kontakt din Volvo-forhandler, som kan lage en spesifikasjon som møter dine behov.

Fabrikken forbeholder seg retten til endringer i konstruksjon og utstyr uten forutgående varsel. Spesifikasjonene kan variere fra land til land.

# MODELLSERIE:

## FMX D11 4x2 trekkvogn luftfjæring FMX 42T 1A

<input type="checkbox"/> <b>SLCP-BAS</b>	Basisutgave av kontrollpanel ved køye	<input checked="" type="checkbox"/> <b>MIRCOMFX</b>	Robuste el-oppvarmede og regulerte speil inkl. nærsikt- og vidvinkelspeil på passasjerside FMX
<input type="checkbox"/> <b>ETSB-F</b>	Fremre oppbevaringsboks på motortunnel	<input checked="" type="checkbox"/> <b>AMIR-F20</b>	Nærsiktspeil foran, speilradius 200 mm
<input type="checkbox"/> <b>ETSB-FR</b>	Fremre og bakre oppbevaringsboks på motortunnel	<input checked="" type="checkbox"/> <b>SUNV-H</b>	Utvendig solskjerm
<input type="checkbox"/> <b>ETSB-FRS</b>	Fremre, bakre og høyre oppbevaringsboks på motortunnel	<input type="checkbox"/> <b>AD-ROOF</b>	Takspoiler
<input type="checkbox"/> <b>ETSB-FS</b>	Fremre og høyre oppbevaringsboks på motortunnel	<input type="checkbox"/> <b>AD-SIDEL</b>	Sidespoilere i bakkant av førerhus
<input type="checkbox"/> <b>ETSB-R</b>	Bakre oppbevaringsboks på motortunnel	<input type="checkbox"/> <b>AD-SIDES</b>	Korte sidespoilere i bakkant av førerhus
<input type="checkbox"/> <b>ETSB-RS</b>	Bakre og høyre oppbevaringsboks på motortunnel	<input type="checkbox"/> <b>AD-CHASX</b>	Sideskjørt mellom aksler
<input type="checkbox"/> <b>ETSB-S</b>	Oppbevaringsboks på motortunnel høyre side	<input type="checkbox"/> <b>ADCF-F</b>	Spoiler for chassis skjørt
<input type="checkbox"/> <b>RUS-BAS</b>	Øvre oppbevaringsrom bak i førerhus 154 liter (300 mm høyde)	<input checked="" type="checkbox"/> <b>HL-LED</b>	LED Hovedlys
<input type="checkbox"/> <b>RUS-HIG</b>	Øvre oppbevaringsrom bak i førerhus 245 liter (440 mm høyde)	<input type="checkbox"/> <b>HBDA-A</b>	Automatisk nedblending av fjernlys
<input type="checkbox"/> <b>REF-ICPK</b>	Forberedt for kjøleboks på motortunnel	<input checked="" type="checkbox"/> <b>HL-CLEAN</b>	Høytrykkspylerer for hovedlys
<input type="checkbox"/> <b>REFR-RUS</b>	28 liters kjøleboks montert i skap på bakvegg	<input type="checkbox"/> <b>HLP-ST</b>	Beskyttelse av hovedlys i stål
<input type="checkbox"/> <b>MICRO-PK</b>	Forberedt for mikrobølgeovn	<input type="checkbox"/> <b>HLP-ST2</b>	Beskyttelse av hovedlys i stål netting
<input type="checkbox"/> <b>BOTH-D</b>	Flaskeholder i midtseksjon av dashboard	<input type="checkbox"/> <b>ASL-RF2</b>	2 Hella H11 70W ekstra fjernlys i skiltkasse
<input type="checkbox"/> <b>COFMA-PK</b>	Forbedret for kaffetrakter	<input type="checkbox"/> <b>IDLAMP-W</b>	3 stk. hvite identifikasjonslys på førerhustak
<input checked="" type="checkbox"/> <b>INLI-BAS</b>	Hvit interiørbelysning med myk av/på-funksjon	<input type="checkbox"/> <b>IDLMPSW</b>	Bryter for ID-lamper på tak
<input type="checkbox"/> <b>INLI-NL</b>	Hvit og rød interiørbelysning med myk av/på-funksjon	<input type="checkbox"/> <b>BEACOA2F</b>	2 roterende orange varsellamper foran på førerhustak
<input type="checkbox"/> <b>INLI-NLD</b>	Hvit og rød interiørbelysning med myk av/på-funksjon samt dimmer	<input type="checkbox"/> <b>BEACOA2R</b>	2 roterende orange varsellamper bak på førerhustak
<input type="checkbox"/> <b>ARL-FLEX</b>	2 fleksible leselamper	<input type="checkbox"/> <b>BEACON-P</b>	Forberedt for varsellamper på førerhustak med bryter
<input checked="" type="checkbox"/> <b>RH-EE</b>	Uten takluke med takvindu i farget sikkerhetsglass som nødutgang for FH	<input type="checkbox"/> <b>BEACONA4</b>	4 roterende orange varsellamper på førerhustak, 2 foran og 2 bak
<input type="checkbox"/> <b>RH-ER</b>	Takluke forsterket i stål - nødutgang	<input type="checkbox"/> <b>CABPT-R1</b>	1 kabelgjennomføring i førerhustak
<input type="checkbox"/> <b>RH-ETR</b>	Elektrisk betjent takluke i farget glass med åpning i bakkant for FH	<input checked="" type="checkbox"/> <b>CABPT-R2</b>	2 kabelgjennomføringer i førerhustak
<input type="checkbox"/> <b>RH-MTR</b>	Manuelt betjent takluke i farget glass med åpning i bakkant for FH	<input type="checkbox"/> <b>SPOTP-F</b>	Forberedt for ekstralys i front, maks 280W
<input checked="" type="checkbox"/> <b>GLAS-TIN</b>	Farget glass i rutene	<input type="checkbox"/> <b>SPOTP-R</b>	Forberedt for ekstralys på førerhustak, maks 280W
<input type="checkbox"/> <b>SWIND-BS</b>	Ekstra sidevindu på begge sider	<input type="checkbox"/> <b>SPOTP-RF</b>	Forberedt for ekstralys i front og på førerhustak, maks 2 x 280W
<input type="checkbox"/> <b>SWIND-PS</b>	Ekstra sidevindu på passasjerside	<input type="checkbox"/> <b>ROS-IL</b>	Belysning i skiltkasse
<input type="checkbox"/> <b>AWIND-RF</b>	Bakrute	<input type="checkbox"/> <b>ROS-IL2</b>	Forberedt for belysning i skiltkasse
<input type="checkbox"/> <b>VANMIR</b>	Innvendig speil	<input type="checkbox"/> <b>ROS-ILP</b>	Forberedt for belysning i skiltkasse
<input type="checkbox"/> <b>AS-FUS</b>	2 ekstra hyller i fremre øvre sjalusiskap	<input type="checkbox"/> <b>CSGN-FMX</b>	FMX-dekal i skiltkasse
<input type="checkbox"/> <b>INFOT-PK</b>	Forberedt for TV-montering inkludert antenne, uttak, brakett og kabler	<input checked="" type="checkbox"/> <b>HORN-F1S</b>	Ett en-tone trykkluftthorn bak deksel i front

### Førerhus utvendig

<input checked="" type="checkbox"/> <b>EXTL-BAS</b>	Standard eksteriørfinish (grå innsteg, støtfanger, spoiler under støtfanger, speilhus og solskjerm)
<input checked="" type="checkbox"/> <b>DGLAS-H</b>	Herdet glass i dørvinduer
<input type="checkbox"/> <b>DGLAS-L</b>	Laminert glass i dørvinduer
<input checked="" type="checkbox"/> <b>BUMP-HD</b>	Støtfanger foran i heavy duty versjon
<input type="checkbox"/> <b>AUXFS</b>	Ekstra stigtrinn med fleksibelt oppheng
<input type="checkbox"/> <b>GUARD-EH</b>	Beskyttelsesdeksel for kjølerør og bunnpanne
<input type="checkbox"/> <b>SIDEH-B</b>	Holdestang på førerhus
<input type="checkbox"/> <b>SIDSTP-R</b>	Stigtrinn og holdestang i bakkant førerhus
<input checked="" type="checkbox"/> <b>BUGNET</b>	Insektnett foran radiator
<input type="checkbox"/> <b>CTILT-P-E</b>	Elektrisk pumpe for førerhustipping
<input checked="" type="checkbox"/> <b>CTILT-P-M</b>	Manuell pumpe for førerhustipping
<input type="checkbox"/> <b>FCABS-A</b>	Luftfjæring foran på førerhus
<input checked="" type="checkbox"/> <b>FCABS-M</b>	Mekanisk fjæring foran på førerhus
<input type="checkbox"/> <b>RCABS-A</b>	Luftfjæring bak på førerhus
<input checked="" type="checkbox"/> <b>RCABS-M</b>	Mekanisk fjæring bak på førerhus
<input type="checkbox"/> <b>MIRCFPCX</b>	Sidespeil, el-varme, el-manøvrert med blindsonkamera på passasjerside
<input type="checkbox"/> <b>MIRC MCP</b>	Sidekamera (erstatte standard og vidvinkel sidespeil) og blindsonkamera i passasjerside
<input type="checkbox"/> <b>MIRCMS</b>	Sidekamera (erstatte standard og vidvinkel sidespeil)

Standardutstyr

Tilvalgsutstyr

For mer detaljert informasjon om førerhus- og drivlinjeutstyr, se separate datablad.

For alle mulige tilvalg og utstyrskombinasjoner, kontakt din Volvo-forhandler, som kan lage en spesifikasjon som møter dine behov.

Fabrikken forbeholder seg retten til endringer i konstruksjon og utstyr uten forutgående varsel. Spesifikasjonene kan variere fra land til land.

### Forberedelse påbygg

<input type="checkbox"/> <b>5WM-ASL</b>	Luftstyrt flyttbart understell for svingskive på lave L-profiler, tykkelse 8 mm, 4 mm over ramme
<input type="checkbox"/> <b>5WM-ASM</b>	Luftstyrt flyttbart understell for svingskive på medium L-profiler, tykkelse 8 mm, 50 mm over ramme
<input type="checkbox"/> <b>5WM-ISOL</b>	12 mm ISO monteringsplate for svingskive på lave L-profiler, tykkelse 8 mm, 4 mm over ramme
<input type="checkbox"/> <b>5WM-ISOM</b>	10 mm ISO monteringsplate for svingskive på medium L-profiler, tykkelse 8 mm, 50 mm over ramme
<input type="checkbox"/> <b>5WM-LPRO</b>	Volvo L-profiler for montering av svingskive, tykkelse 8 mm, 0 mm over ramme
<input type="checkbox"/> <b>5WM-MASL</b>	Manuelt flyttbart understell for svingskive på lave L-profiler, tykkelse 8 mm, 4 mm over ramme
<input type="checkbox"/> <b>5WM-MASM</b>	Manuelt flyttbart understell for svingskive på medium L-profiler, tykkelse 8 mm, 50 mm over ramme

# MODELLSERIE:

FMX D11 4x2 trekkvogn luftfjæring FMX 42T 1A

- 5WH140** Høyde svingskivefot 140 mm
  - 5WH150** Høyde svingskivefot 150 mm
  - 5WH160** Høyde svingskivefot 160 mm
  - 5WH175** Høyde svingskivefot 175 mm
  - 5WH185** Høyde svingskivefot 185 mm
  - 5WH195** Høyde svingskivefot 195 mm
  - 5WH200** Høyde svingskivefot 200 mm
  - 5WH205** Høyde svingskivefot 205 mm
  - 5WH210** Høyde svingskivefot 210 mm
  - 5WH220** Høyde svingskivefot 220 mm
  - 5WH230** Høyde svingskivefot 230 mm
  - 5WT-FO14** Fontaine 150SP presset fast svingskive
  - 5WT-JO10** Jost JSK 36 støpt fast svingskive
  - 5WT-JO8** Jost JSK 37 støpt fast svingskive
  - 5WT-JO9** Jost JSK 42 støpt fast svingskive
  - 5WT-SH** SAF-Holland/+GF+ SK-S 36.20 V støpt fast svingskive
  - 5WLM-B** Svingskive med normalt vedlikeholdsbehov
  - 5WLM-L** Svingskive med lavt vedlikeholdsbehov
  - 5WL-S1** Sentralsmøring av svingskivelås og -topp
  - 5WL-S2** Sentralsmøring av svingskivelås
  - TCIND** Indikator for tilhengerkobling
  - **RDECK** Basis gangbord, 1 del over ramme og 1 del over venstre batterikasse eller tank
  - RDECK-M** Medium gangbord, 2 deler over ramme og 1 del over venstre batterikasse eller tank
  - SRWL-PK** Forberedt for arbeidslys på chassis, bryter med 3 posisjoner (på/av/auto-revers)
  - SWL-2RA** 2 gule H3 35W arbeidslys bak på chassis, bryter med 2 posisjoner (på/av)
  - SWL-2RW** 2 hvite H3 70W arbeidslys bak på chassis, bryter med 2 posisjoner (på/av)
  - SWL-PK** Forberedt for arbeidslys på chassis, bryter med 2 posisjoner (på/av)
  - WL-TA1A** Ett H3 35W gult arbeidslys på trailerbue
  - WL-TA1W** Ett H3 70W hvitt arbeidslys på trailerbue
  - WLC-H2W** 2 hvite 70W høyt monterte arbeidslamper på bakvegg førerhus
  - WLC-PKH** Forberedt for høyt monterte arbeidslamper på bakvegg førerhus
  - WLC-PKL** Forberedt for lavt monterte arbeidslamper på bakvegg førerhus
  - WLC-PKLH** Forberedt for lavt og høyt monterte arbeidslamper på bakvegg førerhus
  - **ECBB-BAS** El-sentral for påbygg uten påbyggmodul
  - ECBB-HIG** El-sentral for påbygg med påbyggmodul
  - ECBB-MED** El-sentral for påbygg med påbyggmodul (11 utganger)
  - BBCHAS1** En 7-polet elektrisk påbyggerkontakt
  - **BBCHAS3** Tre 7-polede elektriske påbyggerkontakter
  - BEPR-T2** Forberedt for tipp operert via Work Remote
  - EXSTER** Ekstern styring via BBM
  - **TD-LED** Tilhengergjenkjenning med LED-sensor for diodelykter. Lyktestyringsmodulen (LCM) på lastebilen gjenkjenner at tilhengeren har diodelykter og lyset på tilhengeren vil bli styrt korrekt uten feilmeldinger.
  - AUXL-SPK** Forberedt for brøytelys og ekstra retningssignallys med bryter og kabel
  - TAILPRE2** Forberedt for bakløyter operert via Work Remote
  - TAILPREP** Forberedt for bakløyter
  - AESW2** 2 ekstra brytere for påbygg (merket AUX1 / AUX2)
  - AESW2PK** 2 ekstra brytere for påbygg (merket AUX1 / AUX2) + 4 umerkede brytere uten kabling
  - AUXSW-4** Ledningsopplegg fra el-sentral påbygg for 4 ekstra brytere i dashbord
- Leveringsservice**
- FMS-PK** Portal for Fleet Management System

■ Standardutstyr

Tilvalgsutstyr

For mer detaljert informasjon om førerhus- og drivlinjeutstyr, se separate datablad.

For alle mulige tilvalg og utstyrskombinasjoner, kontakt din Volvo-forhandler, som kan lage en spesifikasjon som møter dine behov.

Fabrikken forbeholder seg retten til endringer i konstruksjon og utstyr uten forutgående varsel. Spesifikasjonene kan variere fra land til land.

# MODELLSERIE:

FMX D11 4x2 trekkvogn luftfjæring FMX 42T 1A

---

Volvo Trucks. Driving Progress