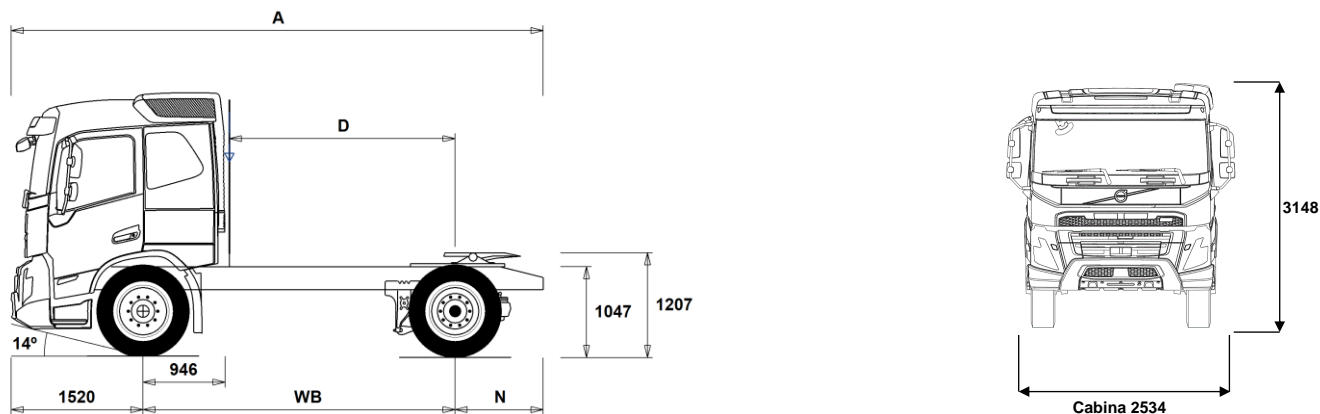


# GAMMA MODELLI

FMX D11 Trattore 4x2 sospensioni pneumatiche FMX 42T 1A



## Dimensioni autotelaio: [mm]

WB Passo	3600	3700	3800
A Lunghezza autotelaio	6135	6235	6335
D Dist. dal centro asse motore al dietro cabina	2604	2704	2804
N Sbalzo posteriore telaio (Min.)	825	825	825
N Sbalzo posteriore telaio (Max.)	1015	1015	1015
F Posizione della ralla (EC Direttiva 96/53)	625	625	625

## Tara autotelaio [kg]

Asse ant.	4430	4435	4435
Assi post.	1845	1845	1850
Tara	6275	6280	6285

## Diametro minimo di volta [mm]

Diametro di volta tra marciapiedi	13100	13400	13700
Diametro di volta tra muri	14500	14800	15200

## Carichi ammissibili [kg]

	Legale	Tecnico
Mtt	18000	20500
Mtc	40000	44000
Asse ant.	7500	7500
Assi post.	11500	13000

## Note importanti

### Dimensioni autotelaio:

Altezza cabina: -16 mm per CAB-DAY, +312 mm per CAB-HSLP, -278 mm per CAB-LDAY, -278 mm per CAB-LSLP.

Distanza dal centro primo asse a dietro cabina: -431 mm per CAB-DAY, -500 mm per CAB-LDAY, -6 mm per CAB-LSLP.

D-per i carri la misura include uno spazio dietro cabina di 50 mm ed un'altezza di controtelaio di 100 mm.

Le altezze possono variare  $\pm 20$  mm per i veicoli con sospensioni meccaniche e  $\pm 10$  mm per veicoli con sospensioni pneumatiche.

Tutte le dimensioni si riferiscono a veicolo scarico e con tutti gli assi a terra.

Sezione longeroni telaio utilizzata: CHH-HIGH.

Cambiamento di altezza riferito al telaio CHH-MED,FRAME266: 0 mm.

Pesi e dimensioni compatibili con i seguenti pneumatici:

Pneumatici asse anteriore:	315/80R22.5
Pneumatici asse motore:	315/80R22.5

I pesi indicati si riferiscono al veicolo in ordine di marcia incluso tutti i fluidi operativi, AdBlue, 0 litri di gasolio e senza autista. Tara ha una tolleranza  $\pm 3\%$ .

Diametri di volta calcolati a livello teorico.

I pesi legali sono diversi da Paese a Paese.

Per ulteriori dettagli in merito ai pesi dei componenti contattare le persone di riferimento c/o l'importatore per poter entrare nel sistema di calcolo dei pesi (WIS).

Non utilizzare il disegno della presente scheda per progettare la sovrastruttura; per tale scopo consultare il disegno costruttivo FMX42T1A contenuto nel manuale specifico 'ISTRUZIONI PER LA SOVRASTRUTTURA'.

# GAMMA MODELLI

FMX D11 Trattore 4x2 sospensioni pneumatiche FMX 42T 1A

## Utilizzo Veicolo

- RC-ROUGH** Strade in cattive condizioni
- RC-SMOOT** Strade in buone condizioni

## Componenti Principali

- CHH-HIGH** Altezza telaio alta
- CHH-MED** Altezza telaio media, circa 900mm
- CHH-XHIG** Altezza telaio extra alta
- RAD-G2** Sospensioni pneumatiche posteriori alte
- RAD-G4** Ponte posteriore con sospensione pneumatica leggera
- RAD-GR** Ponte posteriore con sospensione pneumatica
- FMX-DAY5** Cabina corta FMX
- FMX-HSL5** Cabina Globetrotter FMX
- FMX-LDA5**
- FMX-LSL5**
- FMX-SLP5** Cabina letto FMX
- EU6SCR** Euro 6 (SCR+DPF)
- D11S330A**
- D11S380A**
- D11S430A**
- D11S460A**
- D11K330** Motore D11K Euro6 330 Cv-1600Nm
- D11K380**
- D11K430**
- D11K460**
- EBR-EPG** Freno motore a gas di scarico
- EBR-EPGC** Freno mot. gas di scarico con VCB
- EBR-VEB** Freno motore Volvo a controllo idraulico VEB
- AT2412**
- AT2412F** Cambio automatizzato I-Shift 12 marce 2400Nm
- AT2612**
- AT2612F** Cambio automatizzato I-Shift 12 marce 2600Nm
- ATO2612**
- ATO2612F** Cambio automatizzato I-Shift 12 marce overdrive 2600Nm
- PT2106** Cambio Powertronic a 6 marce - 2100Nm
- RSH1370F** Ponte da 13ton con riduzioni ai mozzi
- RSS1344C** Ponte leggero indicato per trasporti gran volume, carburante
- RSS1344E** Ponte da 13ton a semplice riduzione
- RSS1352A** Ponte da 13ton a semplice riduzione
- RSS1370A** Ponte posteriore (1370A) da 13 ton a singola riduzione
- RSS1370B** Ponte posteriore (1370B) da 13 ton a singola riduzione

## Pacchetti varianti

- FP-D11**
- AIRFLOW** Pacchetto Spoiler
- DRIVE5** Pacchetto Guida FH
- DRIVE5+** Pacchetto Guida +FH
- DRIVE5++** Pacchetto Guida ++FH
- 1LIVINFM** Pacchetto 1 Letto FM
- 2LIVINFM**
- INFOBAS**
- INFODF**
- INFOMED**
- INFONAV**
- INFONDF**
- VISIX5** Pacchetto visibilità FMX
- VISIXCAM**
- SAFE22**
- SAFE22+**
- OFFROADD** Pacchetto Offroad su cabina corta
- OFFROADS** Pacchetto Offroad su cabina lunga

## Telaio

- FST-AIR** Sospensione anteriore pneumatica
- FST-PAR** Sospensione anteriore parabolica a 2 foglie
- FST-PAR3** Sospensione anteriore parabolica a 3 foglie

- FSL5-BAS**
- FSL5-HI**

- FAL10.0** Sospensione anteriore da 10 ton EU/TRAS.SING
- FAL7.5** Sospensione anteriore da 7.5 ton
- FAL8.0** Sospensione anteriore da 8 ton
- FAL8.5** Sospensione anteriore da 8.5 ton
- FAL9.0** Sospensione anteriore da 9 ton
- FSTAB** Barra stabilizzatrice anteriore normale
- FSTAB2** Barra stabil. anter. rigidità media
- FSTAB3** Barra stabilizzatrice anter. rinforzata
- RAL11.7** Portata assi posteriori 11.7 ton
- RAL12** Portata assi posteriori 12 ton
- RAL13** Portata asse posteriore 13t
- RSTAB1** Barra stabilizzatrice posteriore normale
- RSTAB3** Barra stabilizzatrice posteriore ad alta rigidità
- ASF-DL1** Valore dell'altezza della sospensione impostato in fabbrica
- ASF-DL3** Tre valori di altezza delle sospensioni: 1 impostato in fabbrica e due a scelta. La regolazione va effettuata in officina
- ACTST-TO** Sterzo dinamico Volvo - VDS
- ASFE-BAS** Funzioni base controllo attivo delle sterzo
- ASFE-OG** Controllo attivo del servosterzo
- ASFE-PO** Controllo attivo dello sterzo - impostazioni personali e sovrasterzo
- ASFE-PS** Controllo attivo dello sterzo - impostazioni personali
- PSS-SING** Tipo impianto servosterzo
- PSP-VAR** Pompa servosterzo a portata variabile
- PSP-VAR2**
- EBS-MED** EBS-pacchetto dotazione media
- AUXPARK** Due camere per freni di stazionamento
- RST-AIR** Sospensioni posteriori pneumatiche
- FRAME266** Sezione telaio 266mm
- FRAME300** Sezione telaio 300mm
- FST6060** Spessore telaio 6.0mm
- FST6565** Spessore telaio 6.5mm
- FST7070** Spessore telaio 7.0mm
- FST8080** Spessore telaio 8.0mm
- FIL-EEEB** Rinforzo interno da fine motore a fine carrello
- FIL-TXEB** Rinforzo interno cambio/fine carrello
- BBOX-EF** Batterie nello sbalzo posteriore telaio
- BBOX-L** Batterie lato sinistro
- 2BAT210B** Due batterie al gel da 210Ah – per box batterie singolo
- 2BAT210C** 2 batteria AGM da 210 Ah
- BATTAMP** Indicatore Volt/Ampère
- BATTIND** Indicatore stato di carica batteria
- ADR2** Preparazine ADR - 2 Interruttori
- MSWI-A** Interruttore principale - per ADR
- MSWI-C** Interruttore principale sul vano batterie
- MSWI-R** Interruttore principale con telecomando
- R330A71** Serbatoio carb. alluminio lato dx 330 l  
Capacità min serb. carburante 285l  
Capacità max serb. carburante 810l
- UL-FUEL** Senza serbatoio carburante lato sinistro  
Capacità min serb. carburante 160l  
Capacità max serb. carburante 900l
- ADTP-BC** Serbatoio AdBlue dietro cabina sul lato destro
- ADTP-L** Serbatoio AdBlue sul lato sinistro del telaio
- ADTP-R** Serbatoio AdBlue sul lato destro del telaio
- ADB048** Serbatoio AdBlue da 48 litri
- ADB050** Serbatoio AdBlue da 50 litri
- ADB064** Serbatoio AdBlue da 64 litri
- ADB068** Serbatoio AdBlue da 68 litri
- ADB083**

■ Equipaggiamento standard      □ Optional

Fare riferimento alle specifiche pubblicazioni per ulteriori informazioni sulla cabina e sulla catena cinematica.

Per qualsiasi possibilità di combinazione delle specifiche costruttive del veicolo fare riferimento al proprio responsabile del (VSS).

VOLVO si riserva il diritto di cambiamenti delle specifiche di costruzione senza obbligo di preavviso. Le specifiche costruttive possono variare da Paese a Paese.

# GAMMA MODELLI

## FMX D11 Trattore 4x2 sospensioni pneumatiche FMX 42T 1A

<input type="checkbox"/> <b>ADB090</b>	Serbatoio AdBlue da 90 litri	<input type="checkbox"/> <b>SWCP-LF</b>	Supporto ruota di scorta frontale
<input type="checkbox"/> <b>ADB100</b>	Serbatoio AdBlue da 100 litri	<input type="checkbox"/> <b>SWCP-RF</b>	Supp.ruota scorta dx davanti asse post.
<input type="checkbox"/> <b>ADB112</b>		<input type="checkbox"/> <b>SWCP-T</b>	Supp.ruota scorta provvisorio(trasporto)
<input type="checkbox"/> <b>ADTC-BF</b>	Copertura serbatoi AdBlue con finitura lucida	<input type="checkbox"/> <b>SWCP-TP</b>	Supporto ruota di scorta su telaio
<input checked="" type="checkbox"/> <b>FCAP-L</b>	Tappo serbatoio gasolio e AdBlue con serratura	<input type="checkbox"/> <b>JACK-12T</b>	Crick 12t
<input checked="" type="checkbox"/> <b>FUFF-AS</b>	Bocchetta serbatoio con dispositivi antisversamento	<input type="checkbox"/> <b>JACK-15T</b>	Crick 15t
<input type="checkbox"/> <b>FUFF-ATS</b>	Bocchetta serbatoio con dispositivi antisversamento e antispillaggio	<input type="checkbox"/> <b>JACK-20T</b>	Crick 20t
<input type="checkbox"/> <b>ESH-LEFT</b>	Silenziatore orizzontale, scarico sx	<input checked="" type="checkbox"/> <b>TOOL-BAS</b>	Kit attrezzi tipo base
<input checked="" type="checkbox"/> <b>ESH-REAR</b>	Silenziatore orizzontale, scarico posteriore	<input type="checkbox"/> <b>TOOLKIT</b>	Kit attrezzi completo
<input type="checkbox"/> <b>ESH-RIGH</b>	Silenziatore orizzontale, scarico dx	<input type="checkbox"/> <b>INFLAHOS</b>	Tubo gonfiaggio pneumatici
<input type="checkbox"/> <b>ESH-VERT</b>	Silenziatore orizzontale, scarico verticale	<input type="checkbox"/> <b>GAUGE-TP</b>	Manometro pressione pneumatici
<input type="checkbox"/> <b>ESV-VERT</b>	Silenziatore verticale, scarico verticale		
<input type="checkbox"/> <b>EXST-SSP</b>	Terminale di scarico in acciaio		
<input type="checkbox"/> <b>WHC-FIX1</b>	1 cuneo di stazionamento rigido		
<input type="checkbox"/> <b>WHC-FIX2</b>	2 cunei di stazionamento rigidi		
<input type="checkbox"/> <b>WHC-FOL1</b>	1 cuneo di stazionamento pieghevole		
<input type="checkbox"/> <b>WHC-FOL2</b>	2 cunei di stazionamento pieghevoli		
<input type="checkbox"/> <b>WHCP-F</b>	Cuneo/i di stazionamento verso l'assale anteriore		
<input type="checkbox"/> <b>WHCP-M</b>	Cuneo/i di stazionamento nella parte centrale del telaio		
<input type="checkbox"/> <b>WHCP-T</b>	Soluzione per il trasporto. I cunei vengono stivati nel gavone esterno lato guida		
<input type="checkbox"/> <b>TB-L80</b>	Cassetta p.attrezzi 80cm lato sinistra		
<input type="checkbox"/> <b>TB-R80</b>	Cassetta porta attrezzi lato destro 80cm		
<input type="checkbox"/> <b>SUP-BAS</b>	Protezioni laterali		
<input type="checkbox"/> <b>SUP-LOW</b>	Protezioni laterali basse		
<input type="checkbox"/> <b>CHAIN-S</b>	Catene neve		
<input type="checkbox"/> <b>HOOK-SC</b>	Gancio porta catene da neve		
<input checked="" type="checkbox"/> <b>TOWF-HD1</b>	Gancio di traino Heavy Duty		
<input checked="" type="checkbox"/> <b>RFEC-B</b>			
<input type="checkbox"/> <b>TOWR-ONE</b>	Dispositivo di traino posteriore		
<input type="checkbox"/> <b>TREL15</b>	Connessioni elettriche 15 poli per ADR		
<input type="checkbox"/> <b>TREL7</b>	Connessioni elettriche 7 poli per NO ADR		
<input checked="" type="checkbox"/> <b>TREL7-7</b>	Cavo elettrico ausiliario rimorchio		
<input checked="" type="checkbox"/> <b>TBC-EC</b>	Connessioni cavi freni rimorchio CEE		
<input checked="" type="checkbox"/> <b>TRBR-STA</b>	Controllo stazionario freni rimorchio		
<input type="checkbox"/> <b>TRB-STRE</b>	Controllo sui freni rimorchio - riallineamento		
<input checked="" type="checkbox"/> <b>RFEND-B</b>	Parafanghi poster. 3 pezzi con antispray		
<input checked="" type="checkbox"/> <b>RFH-BAS</b>	Posizione Parafanghi Standard		
<input type="checkbox"/> <b>RFH-HIG</b>	Posizione Parafanghi Alta		
<input type="checkbox"/> <b>RFH-LOW</b>	Posizione Parafanghi Bassa		
<input type="checkbox"/> <b>ATANK-AL</b>	Serbatoi aria in alluminio		
<input checked="" type="checkbox"/> <b>ATANK-ST</b>	Serbatoi aria in acciaio		
<input type="checkbox"/> <b>TL-LED</b>	Gruppi ottici posteriori a LED		
<input type="checkbox"/> <b>BLIGHT-E</b>	Con questa varinate, le luci di stop lampeggiano 4 volte al secondo nel caso in cui ( a velocità superiori a 50km/h) si ricorra alla frenata di emergenza con rallentamento superiore ai 4 m/s <sup>2</sup> . Le luci continuano a lampeggiare fino a che la decelerazione scende a 2.5m/s <sup>2</sup>		
<input type="checkbox"/> <b>FRACLOS</b>	Con traversa chiusura telaio		
		<input type="checkbox"/> <b>CLU-AIRC</b>	La frizione sul compressore dell'aria permette l'innesto controllato del compressore solo quando è necessaria la produzione d'aria
		<input checked="" type="checkbox"/> <b>AIRIN-HI</b>	Presa d'aria alta
		<input type="checkbox"/> <b>AIRIN-LO</b>	Presa d'aria bassa
		<input type="checkbox"/> <b>ACL1ST-S</b>	Presa d'aria/filtro primario/secondario
		<input checked="" type="checkbox"/> <b>24A110BL</b>	
		<input type="checkbox"/> <b>24A150BL</b>	
		<input type="checkbox"/> <b>24AL150B</b>	Alternatore da 150 Ampere
		<input type="checkbox"/> <b>CCV-C</b>	Ventilazione monoblocco chiusa
		<input type="checkbox"/> <b>CCV-O</b>	Ventilazione monoblocco aperta
		<input type="checkbox"/> <b>PRIM-EL</b>	Pompa primaria elettrica
		<input checked="" type="checkbox"/> <b>PRIM-MAN</b>	Pompa primaria manuale
		<input type="checkbox"/> <b>FUEQ-EH</b>	Riscaldamento elettrico impianto carburante
		<input type="checkbox"/> <b>AF-E</b>	Con filtro carburante riscaldato
		<input type="checkbox"/> <b>AF-R</b>	Filtro carburante riscaldato tramite ricircolo
		<input type="checkbox"/> <b>FUEFE2SW</b>	Filtro gasolio con separatore acqua, piccolo
		<input type="checkbox"/> <b>EST-AID</b>	Preriscaldatore avviamento motore
		<input type="checkbox"/> <b>220EBH15</b>	Blocco riscaldatore motore 220 volt 1.5 KW
		<input type="checkbox"/> <b>PTER-100</b>	Presa di forza con flangia DIN 7646
		<input type="checkbox"/> <b>PTER-DIN</b>	Presa di forza con attacco DIN
		<input type="checkbox"/> <b>PTER1400</b>	Presa di forza con flangia SAE 1410
		<input type="checkbox"/> <b>HPE-F101</b>	Pompa idraulica su motore F1-101
		<input type="checkbox"/> <b>HPE-F41</b>	Pompa idraulica su motore F1-41
		<input type="checkbox"/> <b>HPE-F51</b>	Pompa idraulica su motore F1-51
		<input type="checkbox"/> <b>HPE-F61</b>	Pompa idraulica su motore F1-61
		<input type="checkbox"/> <b>HPE-F81</b>	Pompa idraulica su motore F1-81
		<input type="checkbox"/> <b>HPE-T53</b>	Pompa idraulica su motore F2-53/53 a doppiop flusso
		<input type="checkbox"/> <b>HPE-T70</b>	Pompa idraulica su motore F2-70/35 a doppiop flusso

Equipaggiamento standard       Optional

Fare riferimento alle specifiche pubblicazioni per ulteriori informazioni sulla cabina e sulla catena cinematica.

Per qualsiasi possibilità di combinazione delle specifiche costruttive del veicolo fare riferimento al proprio responsabile del (VSS).

VOLVO si riserva il diritto di cambiamenti delle specifiche di costruzione senza obbligo di preavviso. Le specifiche costruttive possono variare da Paese a Paese.

# GAMMA MODELLI

## FMX D11 Trattore 4x2 sospensioni pneumatiche FMX 42T 1A

<input type="checkbox"/> <b>HPE-V45</b>	Pompa idraulica su motore VP1-45	<input type="checkbox"/> <b>LOADIND</b>	Indicatore di carico sugli assi
<input type="checkbox"/> <b>HPE-V75</b>	Pompa idraulica su motore VP1-75	<input type="checkbox"/> <b>REMC-MF</b>	Remote Control
<input type="checkbox"/> <b>PTPT-D</b>	Presa di forza post. cambio automatico. conn pompa DIN	<input type="checkbox"/> <b>FIREXT3S</b>	Estintore 3kg, decalcomanie svedesi/inglesi
<input type="checkbox"/> <b>PTPT-F</b>	Presa di forza post. cambio automatico.conn.flangia	<input type="checkbox"/> <b>WARNVEST</b>	Giacca di avviso pericolo
<input type="checkbox"/> <b>PTR-D</b>	Presa forza post.trasmiss.,conn.pompa DIN	<input type="checkbox"/> <b>WARNTRI2</b>	Triangolo d'emergenza
<input type="checkbox"/> <b>PTR-DH</b>	Presa forza post.trasmiss.,conn.pompa DIN	<input type="checkbox"/> <b>AIDKIT</b>	Kit medico primo soccorso
<input type="checkbox"/> <b>PTR-DM</b>	Presa forza post.trasmiss.,conn.pompa DIN	<input type="checkbox"/> <b>AIDKIT1B</b>	Kit medico primo soccorso (norme tedesche)
<input type="checkbox"/> <b>PTR-F</b>	Presa di forza post. attacco flangia	<input type="checkbox"/> <b>WARNLAMP</b>	Lampada di emergenza portabile
<input type="checkbox"/> <b>PTR-FH</b>	Presa forza post.trasmiss.,flangiata,alta	<input type="checkbox"/> <b>LAMP-IN</b>	Lampada di ispezione
<input type="checkbox"/> <b>PTR-FL</b>	Presa forza post.trasmi.,flangiata,bassa	<input type="checkbox"/> <b>BULBKIT</b>	Kit lampadine e fusibili di scorta
<input type="checkbox"/> <b>PTRD-D</b>	Presa forza post.trasmiss.,doppia,2 DIN	<input type="checkbox"/> <b>WRITEPAD</b>	Lavagnetta scrittoio
<input type="checkbox"/> <b>PTRD-D1</b>	Presa forza post.trasmiss.,doppia,1 DIN	<input checked="" type="checkbox"/> <b>DST-CF1</b>	Sedile guida confort pneumatico
<input type="checkbox"/> <b>PTRD-D2</b>	Presa forza post.trasmiss.,doppia,1 DIN	<input type="checkbox"/> <b>DST-CF4</b>	Sedile guida confort pneu. con cinture
<input type="checkbox"/> <b>PTRD-F</b>	Presa forza post.trasm.,doppia,1 flangia	<input type="checkbox"/> <b>DST-CF5</b>	Sedile guida confort pneu. cinture, riscald.
<input type="checkbox"/> <b>HPG-F101</b>	Pompa idraulica trasm. VOAC F1-101	<input type="checkbox"/> <b>DST-CF6</b>	Sedile guida conf, pneu, cinture, risc,vent.
<input type="checkbox"/> <b>HPG-F41</b>	Pompa idraulica trasmissione VOAC F1-41	<input type="checkbox"/> <b>SBD-RED</b>	Cint. di sicurezza rosse, conducente/passeggero
<input type="checkbox"/> <b>HPG-F51</b>	Pompa idraulica trasmissione VOAC F1-51	<input type="checkbox"/> <b>SBPRE-DS</b>	Pretensionatore cinture autista
<input type="checkbox"/> <b>HPG-F61</b>	Pompa idraulica trasmissione VOAC F1-61	<input type="checkbox"/> <b>PST-CF4</b>	Sedile pass.comfort a sosp.pneu. con cinture
<input type="checkbox"/> <b>HPG-F81</b>	Pompa idraulica trasmissione VOAC F1-81	<input type="checkbox"/> <b>PST-CF5</b>	Sedile pass.lusso, con cinture, riscaldato
<input checked="" type="checkbox"/> <b>STWPOS-L</b>	Guida lato sinistro	<input checked="" type="checkbox"/> <b>PST-STD2</b>	Sedile guida standard
<input type="checkbox"/> <b>STWPOS-R</b>	Guida lato destro	<input type="checkbox"/> <b>PST-STD4</b>	Sedile pass.sosp.pneumatica con bracciolo
<input type="checkbox"/> <b>STWM-LE</b>	Volante con rivestimento in pelle	<input type="checkbox"/> <b>SBPRE-PS</b>	Pretensionatore cinture passeggero
<input type="checkbox"/> <b>STGW-AD2</b>	Regolazione sterzo avanzata	<input type="checkbox"/> <b>ARMRE-BB</b>	Braccioli per sedile guida e passeggero
<input checked="" type="checkbox"/> <b>STGW-ADJ</b>	Regolazione sterzo standard	<input type="checkbox"/> <b>ARMRE-DB</b>	Braccioli per sedile guida
<input type="checkbox"/> <b>AIRBAG</b>	Airbag	<input type="checkbox"/> <b>ARMRE-PB</b>	Braccioli per sedile passeggero
<input type="checkbox"/> <b>INST-BAS</b>	Quadro strumenti base - display monocromatico da 4"	<input type="checkbox"/> <b>ARU-BAS</b>	Bracciolo con rivestimento in vinilico
<input type="checkbox"/> <b>DRC-AMII</b>	Pulsante di inibizione rigenerazione automatica	<input type="checkbox"/> <b>ARU-LEA</b>	Rivestimento braccioli in pelle
<input checked="" type="checkbox"/> <b>DRC-AUTO</b>	Rigenerazione automatic filtro particolato	<input checked="" type="checkbox"/> <b>FMAT-RUB</b>	Tappetini in gomma
<input checked="" type="checkbox"/> <b>1DAYDIG2</b>	Tacho digitale giornaliero	<input type="checkbox"/> <b>FMAT-TX2</b>	Due Set di tappetini in gomma e tessuto
<input type="checkbox"/> <b>ARSL</b>	Secondo limite di velocità (interruttore in plancia)	<input checked="" type="checkbox"/> <b>LBK70</b>	Letto inferiore da 70 cm di profondità (fisso)
<input checked="" type="checkbox"/> <b>ESP-BAS1</b>	ESP - Sistema di controllo stabilità	<input type="checkbox"/> <b>MATL-FI</b>	Materasso letto inferiore -rigido molle insacchettate
<input type="checkbox"/> <b>ESPC-RO</b>	Controllo funzionalità ESP Ridotto/Disattivo	<input checked="" type="checkbox"/> <b>MATL-SF</b>	Materasso letto inferiore -semirigido molle standard
<input type="checkbox"/> <b>HWSS-ACB</b>	Sistema anticollisione che prevede l'emissione di un segnale di allerta al conducente in caso di riduzione rapida della distanza di sicurezza. La frenata di emergenza viene comandata automaticamente. Funziona sia con veicoli in movimento o statici	<input type="checkbox"/> <b>OLMAT-BA</b>	Coprimaterasso-base
<input checked="" type="checkbox"/> <b>HWSS-FCB</b>	Avviso di collisione frontale con frenata di emergenza	<input type="checkbox"/> <b>OLMAT-PR</b>	Coprimaterasso-premium
<input checked="" type="checkbox"/> <b>LSS-DW</b>	Controllo corsia di marcia (Lane Keeping Support)	<input type="checkbox"/> <b>TBK60F</b>	Letto superiore, 60x190 cm
<input type="checkbox"/> <b>LCS</b>	Aiuto al cambio di corsia	<input type="checkbox"/> <b>TBK70F</b>	Letto superiore, 70x190 cm
<input type="checkbox"/> <b>LCS4</b>		<input type="checkbox"/> <b>PH-CAB2</b>	Riscaldatore autonomo da 2kW
<input type="checkbox"/> <b>DAS-W</b>	Avviso al conducente (Driver Alert Support)	<input type="checkbox"/> <b>PH-ENGCA</b>	Riscaldamento autonomo motore/cabina
<input type="checkbox"/> <b>RSENS-W</b>	Sensore pioggia	<input type="checkbox"/> <b>PH-SS</b>	Riscaldatore autonomo cabina per soste brevi
<input type="checkbox"/> <b>CU-ECC</b>	Climatizzatore aria a controllo elettronico	<input type="checkbox"/> <b>SLCP-BAS</b>	Pannello controllo nella zona notte (base)
<input type="checkbox"/> <b>CU-ECC2</b>	Quetsa è la versione più completa con sensore nebbia e di irraggiamento solare e filtro a carboni attivi	<input type="checkbox"/> <b>ETSB-F</b>	Vano portaoggetti chiuso sul tunnel
<input checked="" type="checkbox"/> <b>CU-MCC</b>	Climatizzatore aria a controllo manuale	<input type="checkbox"/> <b>ETSB-FR</b>	Vano portaoggetti chiuso sul tunnel e tasca sulla parete posteriore
<input checked="" type="checkbox"/> <b>IMMOBIL</b>	Antifurto	<input type="checkbox"/> <b>ETSB-FRS</b>	Vano portaoggetti chiuso sul tunnel, tasca sul tunnel
<input type="checkbox"/> <b>ALARM-E</b>	Antifurto per cabina e allestimento	<input type="checkbox"/> <b>ETSB-FS</b>	Vano portaoggetti chiuso sul tunnel, tasca nella parete posteriore e sul tunnel
<input type="checkbox"/> <b>BUPMON</b>	Con monitor back-up	<input type="checkbox"/> <b>ETSB-R</b>	Vano portaoggetti su parete posteriore
<input type="checkbox"/> <b>PHONE-PK</b>	Predisposizione x telefono	<input type="checkbox"/> <b>ETSB-RS</b>	Tasca sulla parete posteriore e sul tunnel
<input type="checkbox"/> <b>ISUNS-BS</b>	Tendina parasole avvolgibile su finestrini entrambi i lati	<input type="checkbox"/> <b>ETSB-S</b>	Tasca sul tunnel motore
<input checked="" type="checkbox"/> <b>ISUNS-DS</b>	Aletta parasole sopra la porta, lato guida	<input type="checkbox"/> <b>RUS-BAS</b>	Vani portaoggetti nella parete posteriore capacità 154 litri
<input type="checkbox"/> <b>ISUNF-B</b>	Aletta parasole frontale interna	<input type="checkbox"/> <b>RUS-HIG</b>	Vani portaoggetti nella parete posteriore capacità 245 litri
<input type="checkbox"/> <b>ISUNF-MD</b>	Aletta parasole frontale interna con specchietto di cortesia	<input type="checkbox"/> <b>REF-ICPK</b>	Predisposizione per frigorifero in cabina
<input type="checkbox"/> <b>ISUNF-RE</b>	Tendina parasole avvolgibile sul parabrezza - elettrica	<input type="checkbox"/> <b>REFR-RUS</b>	Frigorifero con capacità di 28 litri nei vani sulla parete posteriore
<input checked="" type="checkbox"/> <b>ISUNF-RM</b>	Tendina parasole avvolgibile sul parabrezza - manuale	<input type="checkbox"/> <b>MICRO-PK</b>	Predisposizione per microonde
<input type="checkbox"/> <b>ADFS</b>	Due vani DIN extra sopra il parabrezza	<input type="checkbox"/> <b>BOTH-D</b>	Un portabottiglia nella sezione centrale della plancia
<input type="checkbox"/> <b>BUPALARM</b>	Cicalino retromarcia	<input type="checkbox"/> <b>COFMA-PK</b>	Predisposizione macchina caffè
<input type="checkbox"/> <b>RTOLL-PK</b>	Predisposizione sistema di pedaggio Germania		

Equipaggiamento standard       Optional

Fare riferimento alle specifiche pubblicazioni per ulteriori informazioni sulla cabina e sulla catena cinematica.

Per qualsiasi possibilità di combinazione delle specifiche costruttive del veicolo fare riferimento al proprio responsabile del (VSS).

VOLVO si riserva il diritto di cambiamenti delle specifiche di costruzione senza obbligo di preavviso. Le specifiche costruttive possono variare da Paese a Paese.

# GAMMA MODELLI

FMX D11 Trattore 4x2 sospensioni pneumatiche FMX 42T 1A

<input checked="" type="checkbox"/> <b>INLI-BAS</b>	Luci interne tipo base	<input type="checkbox"/> <b>CABPT-R2</b>	2 fori tetto cabina per cablaggi elettr.
<input type="checkbox"/> <b>INLI-NL</b>	Illuminazione interna con luci notturne	<input type="checkbox"/> <b>SPOTP-F</b>	Kit cablaggi luci supplementari anteriori su tetto cabina max 280W
<input type="checkbox"/> <b>INLI-NLD</b>	Modulo controllo luci	<input type="checkbox"/> <b>SPOTP-R</b>	Kit cablaggi per luci supplementari posteriori su tetto cabina max 280W
<input type="checkbox"/> <b>ARL-FLEX</b>	Luci di lettura flessibili	<input type="checkbox"/> <b>SPOTP-RF</b>	Kit cablaggio luci supplementari su tetto e frontali
<input checked="" type="checkbox"/> <b>RH-EE</b>	Tettuccio fisso in vetro - uscita di emergenza	<input type="checkbox"/> <b>ROS-IL2</b>	Preparazione per illuminazione insegna tetto
<input type="checkbox"/> <b>RH-ER</b>		<input type="checkbox"/> <b>ROS-ILP</b>	Illuminazione insegna con kit elettrico
<input type="checkbox"/> <b>RH-ETR</b>	Tettuccio ad apertura elettrica	<input type="checkbox"/> <b>CSGN-FMX</b>	Insegna FMX
<input type="checkbox"/> <b>RH-MTR</b>	Tettuccio in vetro ad apertura manuale	<input checked="" type="checkbox"/> <b>HORN-F1S</b>	Una tromba Jerico supplementare
<input checked="" type="checkbox"/> <b>GLAS-TIN</b>	Vetri atermici	<input type="checkbox"/> <b>HORN-R2S</b>	Due trombe ad aria cromate supplementari montate sul tetto
<input type="checkbox"/> <b>SWIND-BS</b>	Finestrino supplementare su parete laterale, entrambi i lati	<input type="checkbox"/> <b>ANT-CBR</b>	Antenna montata
<input type="checkbox"/> <b>SWIND-PS</b>	Finistra laterale sul lato passeggero	<input type="checkbox"/> <b>ACCBP-AP</b>	Barra porta accessori anteriore, centrale e posteriore
<input type="checkbox"/> <b>AWIND-RF</b>	Finestra sulla parete posteriore	<input type="checkbox"/> <b>ACCBP-F</b>	Barra porta accessori sul tetto in posizione avanzata
<input type="checkbox"/> <b>VANMIR</b>	Specchietto di cortesia nella vano centrale sopra parabrezza	<input type="checkbox"/> <b>ACCBP-FM</b>	Barra porta accessori frontale e centrale
<input type="checkbox"/> <b>AS-FUS</b>	Ripiani supplementari nel vano sopra parabrezza	<input type="checkbox"/> <b>ACCBP-FR</b>	Barra porta accessori frontale e posteriore
<input type="checkbox"/> <b>INFOT-PK</b>	Predisposizione montaggio TV	<input type="checkbox"/> <b>ACCBP-M</b>	Barra porta accessori centrale
<input type="checkbox"/> <b>ACCBP-R</b>		<input type="checkbox"/> <b>ACCBP-RM</b>	Barra accessori centrale e posteriore
<b>Esterni Cabina</b>		<input type="checkbox"/> <b>RFCAR-BC</b>	Porta parafanghi dietro cabina
<input checked="" type="checkbox"/> <b>EXTL-BAS</b>	Finiture base	<input type="checkbox"/> <b>LADDER</b>	Scaletta dietro cabina
<input checked="" type="checkbox"/> <b>DGLAS-H</b>	Vetro porte temperato	<input type="checkbox"/> <b>REFS-TW</b>	Strisce riflettenti bianche sui lati cabina non montate
<input type="checkbox"/> <b>DGLAS-L</b>	Vetro porte laminato	<input type="checkbox"/> <b>REFS-TY</b>	Strisce riflettenti gialle sui lati cabina non montate
<input type="checkbox"/> <b>LOCK-REM</b>	Chiusura porte centralizzata con telecomando	<b>Sovrastruttura</b>	
<input checked="" type="checkbox"/> <b>BUMP-HD</b>	Paraurti Heavy Duty	<input type="checkbox"/> <b>5WM-ASL</b>	
<input type="checkbox"/> <b>AUXFS</b>	Gradino ausiliario	<input type="checkbox"/> <b>5WM-ASM</b>	
<input type="checkbox"/> <b>GUARD-EH</b>	Protezione coppa olio motore	<input type="checkbox"/> <b>5WM-ISOL</b>	Montag.piastra porta ralla a norme ISO-L
<input type="checkbox"/> <b>SIDEH-B</b>	Corrimano sul letto cabina	<input type="checkbox"/> <b>5WM-ISOM</b>	Montag.piastra porta ralla a norme ISO-M
<input type="checkbox"/> <b>SIDSTP-R</b>	Corrimano sul tetto e scaletta retrocabina	<input checked="" type="checkbox"/> <b>5WM-LPRO</b>	Profilo ralla basso
<input checked="" type="checkbox"/> <b>BUGNET</b>	Rete para insetti per radiatore	<input type="checkbox"/> <b>5WM-MASL</b>	Porta ralla manovrabile
<input type="checkbox"/> <b>CTILT-P-E</b>	Ribaltamento elettrico cabina	<input type="checkbox"/> <b>5WM-MASM</b>	Porta ralla manovrabile
<input checked="" type="checkbox"/> <b>CTILT-P-M</b>	Ribaltamento manuale cabina	<input type="checkbox"/> <b>5WH140</b>	Altezza piedini ralla 140mm
<input type="checkbox"/> <b>FCABS-A</b>	Sospensioni anteriori cabina pneumatiche	<input type="checkbox"/> <b>5WH150</b>	Altezza piedini ralla 150mm
<input checked="" type="checkbox"/> <b>FCABS-M</b>	Sospensioni anteriori cabina meccaniche	<input checked="" type="checkbox"/> <b>5WH160</b>	Altezza piedini ralla 160mm
<input type="checkbox"/> <b>RCABS-A</b>	Sospensioni cabina posteriori pneumatiche	<input type="checkbox"/> <b>5WH175</b>	Altezza piedini ralla 175mm
<input checked="" type="checkbox"/> <b>RCABS-M</b>	Sospensioni cabina posteriori meccaniche	<input type="checkbox"/> <b>5WH185</b>	Altezza piedini ralla 185mm
<input type="checkbox"/> <b>MIRCFCPX</b>		<input type="checkbox"/> <b>5WH195</b>	Altezza piedini ralla 195mm
<input checked="" type="checkbox"/> <b>MIRCOMFX</b>	Retrovisori dedicati per FMX, riscaldati e regolabili elettricamente su entrambi i lati	<input type="checkbox"/> <b>5WH200</b>	Altezza piedini ralla 200mm
<input checked="" type="checkbox"/> <b>AMIR-F20</b>	Specchio frontale di accostamento-200mm	<input type="checkbox"/> <b>5WH205</b>	Altezza piedini ralla 205mm
<input type="checkbox"/> <b>SUNV-H</b>	Aletta parasole esterna	<input type="checkbox"/> <b>5WH210</b>	Altezza piedini ralla 210mm
<input type="checkbox"/> <b>AD-ROOF</b>	Spoiler tetto	<input type="checkbox"/> <b>5WH220</b>	Altezza piedini ralla 220mm
<input type="checkbox"/> <b>AD-SIDEL</b>	Fenders laterali cabina	<input type="checkbox"/> <b>5WH230</b>	Altezza piedini ralla 230mm
<input type="checkbox"/> <b>AD-SIDES</b>	Spoiler laterali cabina - tipo stretto.	<input type="checkbox"/> <b>5WT-JO10</b>	Ralla JOST JSK 36 in acciaio stampato
<input type="checkbox"/> <b>AD-CHASX</b>	Minigonne	<input type="checkbox"/> <b>5WT-JO8</b>	Ralla JOST JSK 37
<input type="checkbox"/> <b>ADCF-F</b>	Profilo aerodinamico aggiunto su minigonne	<input type="checkbox"/> <b>5WT-JO9</b>	Ralla JOST JSK 42
<input checked="" type="checkbox"/> <b>HL-BASIC</b>	Proiettori standard	<input type="checkbox"/> <b>5WT-SH</b>	Ralla SAF-Holland SK-S 36.20
<input type="checkbox"/> <b>HL-CLEAN</b>	Tergilavafari	<input checked="" type="checkbox"/> <b>5WLM-B</b>	Ralla a manutenzione Standard
<input type="checkbox"/> <b>HLP-ST</b>	Rete di protezione fari	<input type="checkbox"/> <b>5WLM-L</b>	Ralla a bassa manutenzione
<input type="checkbox"/> <b>HLP-ST2</b>	Griglia di protezione con retina (NON Omologata x circolazione su strada)	<input type="checkbox"/> <b>5WL-S1</b>	Sistema lubrificazione piatto e perno ralla
<input type="checkbox"/> <b>HL-ADJ</b>	Regolazione manuale altezza fari	<input type="checkbox"/> <b>5WL-S2</b>	Sistema di lubrificazione perno
<input checked="" type="checkbox"/> <b>DRL-LED</b>	Luce diurna a LED	<input type="checkbox"/> <b>TCIND</b>	Indicatore connessione rimorchio
<input type="checkbox"/> <b>ASL-RF2</b>	Due fari supplementari Hella H11 da 70W nell'insegna GT	<input type="checkbox"/> <b>RDECK</b>	Piano di calpestio dietro cabina 20"
<input type="checkbox"/> <b>BEACOA2F</b>	2 lampeggianti arancioni rotanti frontali	<input type="checkbox"/> <b>RDECK-M</b>	Piano di calpestio dietro cabina 30"
<input type="checkbox"/> <b>BEACOA2R</b>	2 lampeggianti arancioni rotanti posteriori	<input type="checkbox"/> <b>SRWL-PK</b>	Predisposizione cablaggio per luci di lavoro posteriori (anche retro)
<input type="checkbox"/> <b>BEACON-P</b>	Predisposizione lampeggianti sul tetto	<input type="checkbox"/> <b>SWL-PK</b>	Preparazione cablaggio per luci di lavoro posteriori
<input type="checkbox"/> <b>BEACONA4</b>	4 lampeggianti (2 anteriori + 2 posteriori)	<input type="checkbox"/> <b>WL-TA1A</b>	Luce ralla gialla
<input type="checkbox"/> <b>CABPT-R1</b>	1foro a sx tetto cabina per cabl.eletr.	<input type="checkbox"/> <b>WL-TA1W</b>	Luce ralla bianca
		<input type="checkbox"/> <b>WLC-H2A</b>	Due luci di lavoro gialle da 70W retrocabina
		<input type="checkbox"/> <b>WLC-H2W</b>	Due luci di lavoro bianche da 70W retrocabina
		<input type="checkbox"/> <b>WLC-PKH</b>	Cablaggio e interruttore per luci di lavoro (montato alto)
		<input type="checkbox"/> <b>WLC-PKL</b>	Cablaggio e interruttore per luci di lavoro (montato basso)
		<input type="checkbox"/> <b>WLC-PKLH</b>	Cablaggio e interruttore per luci di lavoro (montato alto e basso)

Equipaggiamento standard  Optional

Fare riferimento alle specifiche pubblicazioni per ulteriori informazioni sulla cabina e sulla catena cinematica.

Per qualsiasi possibilità di combinazione delle specifiche costruttive del veicolo fare riferimento al proprio responsabile del (VSS).

VOLVO si riserva il diritto di cambiamenti delle specifiche di costruzione senza obbligo di preavviso. Le specifiche costruttive possono variare da Paese a Paese.

# GAMMA MODELLI

FMX D11 Trattore 4x2 sospensioni pneumatiche FMX 42T 1A

- **ECBB-BAS** Modulo BBM per allestimento funzioni base
- **ECBB-HIG** Modulo BBM per allestimento funzioni estese
- **ECBB-MED**
- **BBCHAS1** Un connettore 7 poli per interfaccia allestitore
- **BBCHAS3** Tre connettori 7 poli per interfaccia allestitore
- **BEPR-T2** Predisposizione elettrica per ribaltabile con Work Remote
- **EXSTER** Interfaccia con sistemi di guida da remoto
- **TD-BAS** Rivelatore per rimorchi senza luci LED
- **TD-LED** Rivelatore per rimorchi con luci LED
- **AUXL-SPK** Preparazione per fari ausiliari con spartineve
- **TAILPRE2** Predisposizione elettrica per sponda ribaltabile tramite Work Remote
- **TAILPREP** Predisposizione sponda posteriore
- **AESW2** Due interruttori per allestitore (marcati AUX)
- **AESW2PK** Due interruttori per allestitore (marcati AUX) e 4 cablaggi per interruttore
- **AUXSW-4** Cablaggio per 4 interruttori

## Servizi di consegna

- **TGW-4GWL**
- **FMS-PK** Interfaccia per sistemi di gestione flotta
- **DRUT1**
- **DRUT2** App My Truck
- **DRUT3**
- **DRUT4**
- **DRUT5**

Volvo Trucks. Driving Progress