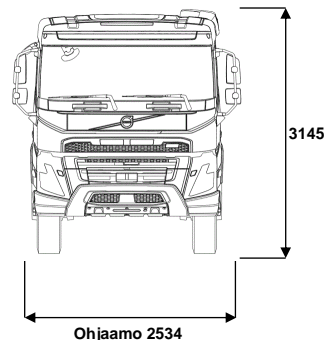
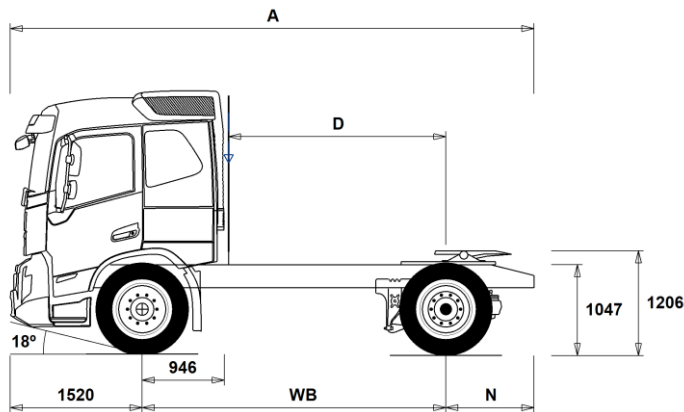


MALLISTO

FMX D11 4x2, Tractor, Ilmajousitus FMX 42T 1A



Alustan mitat [mm]

WB Akseliväli		3500	3600	3700	3800
A	Alustan kokonaispituus	6035	6135	6235	6335
D	Etäisyys ilmanoton takareunasta taka-akselin keskipisteeseen	2504	2604	2704	2804
N	Takaylitys ROH (Min.)	825	825	825	825
N	Takaylitys ROH (Max.)	1015	1015	1015	1015
F	Vetopöydän paikka (EC Directive 96/53 mukaan)	525	525	525	525

Alustan massa [kg]

Etuakseli	4435	4435	4440	4440
Taka-akseli	1895	1895	1900	1905
Alustan paino	6330	6330	6340	6345

Kääntöympyrä [mm]

Kääntöympyrän halkaisija,renkaasta	12700	13100	13400	13700
Kääntöympyrän halkaisija,puskurista	14200	14500	14800	15200

Sallitut massa [kg]

Ajoneuvon kokonaismassa	20100
Yhdistelmän kokonaismassa	44000
Etuakseli	7100
Taka-akseli	13000

Tekninen

Tärkeät huomautukset

Alustan mitat

Ohjaamon korkeus: -16 mm lisää CAB-DAY, +312 mm lisää CAB-HSLP, -278 mm lisää CAB-LDAY, -278 mm lisää CAB-LSLP.

Mitta etuakselista ohjaamon takaseinään: -431 mm lisää CAB-DAY, -500 mm lisää CAB-LDAY, -6 mm lisää CAB-LSLP.

D-mitta sisältäen etuvälin 50 mm ja tasakuorma-autolle lisää apurunko 100 mm.

Korkeus voi vaihdella ± 20 mm lehtijousille ja ± 10 mm ilmajousitetulle.

Kaikki mitat ovat kuormaamattomalle alustalle ja teliakselit alhaalla. Chassis height used: CHH-HIGH.

Height change when chassis height CHH-MED,FRAME266: 0 mm.

Massat ja mitat perustuvat seuraaviin renkaisiin:

Etuakselin renkaat: 315/80R22.5

Vetoakselin renkaat: 315/80R22.5

Alustan massoihin sisältyy öljyt, vesi, AdBlue, polttoainemäärä 0 litroissa ja ilman kuljettajaa. Alustan paino voi vaihdella ± 3%.

Kääntösäteet on teoreettisesti laskettu.

Lakisääteiset massat voivat vaihdella maakohtaisesti.

Tarkempia painotietoja varten käytä WIS ohjelmaa lähimmän piirimyyn luonna.

Älä käytä tätä piirustusta kuormakorin mitoittamiseen, vaan Volvon korirakenteen ohjetta ja alustapiirustusta FMX42T1A.

MALLISTO

FMX D11 4x2, Tractor, Ilmajousitus FMX 42T 1A

Auton käyttö

- RC-ROUGH Ajo-olosuhteet, maantie/maasto, <5% maastoajoa
- RC-SMOOTH Ajo-olosuhteet, maantieajoa, >95% ajoajasta maanteillä

Peruskomponentit

- CHH-HIGH Alustan korkeus, korkea
- CHH-MED Alustan korkeus, medium
- CHH-XHIG Alustan korkeus, X-korkea
- RAD-G2 Takailmajousitus - 1 akseli, josta 1 vetävä akseli, korkea maanvara
- RAD-G4 Takailmajousitus - 1 akseli, josta 1 vetävä akseli - kevyt rakenne
- RAD-GR Takailmajousitus - 1 akseli, josta 1 vetävä akseli
- FMX-DAY5 Päiväohjaamo FMX
- FMX-HSL5 Korkea makuuohjaamo FMX (Globetrotter)
- FMX-LDA5 Matala päiväohjaamo FMX
- FMX-LSL5 Matala makuuohjaamo FMX
- FMX-SLP5 Makuuohjaamo FMX
- D11S330A Moottori, 11-litraa, 330hp, EU6, Fuelface 2022
- D11S380A Moottori, 11-litraa, 380hp, EU6, Fuelface 2022
- D11S430A Moottori, 11-litraa, 430hp, EU6, Fuelface 2022
- D11S460A Moottori, 11-litraa, 460hp, EU6, Fuelface 2022
- D11K330 Moottori, 11-litraa, 330hp EU6
- D11K380 Moottori, 11-litraa, 380hp EU6
- D11K430 Moottori, 11-litraa, 430hp EU6
- D11K460 Moottori, 11-litraa, 460hp EU6
- DIESEL Käytettävä polttoaine: Diesel
- EBR-EPG Pakokaasun paineensäädin (pakokaasujarru).
- EBR-EPGC Pakokaasun paineensäädin ja VCB
- EBR-VEB Moottorijarru VEB ja pakokaasun paineensäädin. Volvo Engine Brake
- AT2412 I-Shift 12 vaihdetta, 2400 Nm, maks. GCW 44t
- AT2412F I-Shift 12 vaihdetta, 2400 Nm, maks. GCW 44t
- AT2612 I-Shift 12 vaihdetta, 2600 Nm
- AT2612F I-Shift 12 vaihdetta, 2600 Nm
- ATO2612 I-Shift 12, ylivaihe, 12 vaihdetta, 2600 Nm
- ATO2612F I-Shift 12, ylivaihe, 12 vaihdetta, 2600 Nm
- PT2106 Powertronic vaihteisto, 6-vaihdetta, 2100Nm
- RSH1370F Taka-akseli, 13t, napavälitys, kokonaismassa 70000kg
- RSS1344C Taka-akseli, 13t, akselivälitys, kokonaismassa 44000kg
- RSS1344E Taka-akseli, 13t, akselivälitys GCW 44000kg
- RSS1352A Taka-akseli, 13t, akselivälitys, GCW 52000kg
- RSS1370A Taka-akseli, 13t, akselivälitys, GCW 70000kg, versio A
- RSS1370B Taka-akseli, 13t, akselivälitys, GCW 70000kg, versio B

Varustepaketit

- FP-D11 Ajoneuvon polttoainetaloudellisuuspaketti D11
- AIRFLOW Ilmavirranohjainpaketti, sisältää ohjaamon katto- sivu- ja rungon helmat
- DRIVE5 Ajopaketti
- DRIVE5+ Ajopaketti+
- DRIVE5++ Ajopaketti++
- 1LIVINFM 1 vuode, FM -paketti
- 2LIVINFM 2 vuode, FM -paketti
- INFODF Mediapaketti kosketusnäytöllä (Dynaflleet toiminnot näytöllä)
- INFONDF Mediapaketti kosketusnäytöllä ja navigaattorilla (Dynaflleet toiminnot näytöllä)
- VISIX5 Näkyvyyspaketti FMX
- VISIXCAM
- SAFE22 Ennakoiva turvallisuus -paketti SAFE22
- SAFE22+ Ennakoiva turvallisuus -paketti SAFE22+
- OFFROADD Maansiirtopaketti FMX päiväohjaamo
- OFFROADS Maansiirtopaketti FMX makuuohjaamo

Alustan rakenne

- FST-AIR Etujousitus, ilmajousi

- FST-PAR Etujousitus, parabelijousi, normaali
- FST-PAR3 Etujousitus, parabelijousi, kolmelehtinen
- FSL5-BAS Etujousituksen liikerata - perus
- FSL5-HI Etujousituksen liikerata - pitkä liikerata
- FAL10.0 Etuakselimassa 10.0 tonnia
- FAL7.1 Etuakselimassa 7.1 tonnia
- FAL7.5 Etuakselimassa 7.5 tonnia
- FAL8.0 Etuakselimassa 8.0 tonnia.
- FAL8.5 Etuakselimassa 8.5 tonnia
- FAL9.0 Etuakselimassa 9.0 tonnia
- FSM-LUB Rasvanipat etupään jousitusksessa
- FSTAB Kallistuksenvakaaja edessä, normaali
- FSTAB2 Kallistuksenvakaaja edessä, keskijäykkä
- FSTAB3 Kallistuksenvakaaja edessä, jäykkä
- RAL11.7 Taka-akselimassa, 11.7 tonnia
- RAL12 Taka-akselimassa, 12 tonnia
- RAL13 Taka-akselimassa 13 tonnia.
- RSTAB1 Kallistuksenvakaaja takana
- RSTAB3 Kallistuksenvakaaja takana, jäykkä
- ASF-DL3 Ilmajousitus, kolme ajoasentotasoa
- ACTST-TO Volvo Dynamic Steering (VDS) - Aktiivinen ja tarkempi ohjaus lisäpumpulla ja vääntömomentin säädöllä
- ASFE-OG Ajonvakautusta edistävä VDS
- ASFE-PO Omia asetuksia tukeva ja ajonvakautusta edistävä VDS
- ASFE-PS Omia asetuksia tukeva VDS
- PSS-SING Ohjaustehostinjärjestelmä, normaali
- PSP-FIX Ohjaustehostimen pumppu. Kiinteä tilavuus.
- PSP-VAR Ohjaustehostimen pumppu. Sääätötilavuus.
- PSP-VAR2 Ohjaustehostimen pumppu. Säätötilavuus, Fuelface 2022
- EBS-MED EBS jarruohjelmisto, laajennettu ohjelma
- AUXPARK Lisäseisontajarru, etuakseli (4*2) tai 3./4.akseli (6*4/8*4)
- RST-AIR Takajousitus, ilmajousi
- FRAME266 Runkopalkin korkeus 266mm
- FRAME300 Runkopalkin korkeus 300mm
- FST6060 Runkopalkkien ainevahvuus, 6mm pysty/6mm vaaka
- FST6565 Runkopalkkien ainevahvuus, 6.5mm pysty/6.5mm vaaka
- FST7070 Runkopalkkien ainevahvuus, 7mm pysty/7mm vaaka
- FST8080 Runkopalkkien ainevahvuus, 8mm pysty/8mm vaaka
- FIL-EEEB Sisärunko, moottorin takapäätä-telin takapäähän
- FIL-TXEB Sisärunko, vaihteiston-telin kohdalla
- BBOX-EF Akkukotelo rungon takaylitksessä
- BBOX-L Akkukotelo vasemmalla puolella.
- 2BAT210B Geeliakut 2x210Ah
- 2BAT210C AGM akut 2x210Ah
- BATTAMP Akun ampeerimittari (ei akkuanturia)
- BATTIND Akun virranhallinta (akkuanturi ja virranhallinta - suurelle virrankulutukselle)
- ADR2 ADR varustettu alusta, 2 katkaisijaa
- MSWI-A Pääkatkaisin, ADR
- MSWI-C Pääkatkaisin, alustassa. Hallinta akkukotelon kytkimellä
- MSWI-R Pääkatkaisin, kaukokäyttöinen. Hallinta avaimen kaukosäätimellä
- R330A71 Pa-säiliö, alumiini 330L oikea, 710 mm, D-muotoinen. Min tilavuus 255l Max tilavuus 810l
- UL-FUEL Ilman Pa-säiliötä, vasen puoli Min tilavuus 160l Max tilavuus 900l
- ADTP-BC AdBlue-säiliön sijainti - oikea ohjaamon takana/alla
- ADTP-L AdBlue-säiliön sijainti - vasen
- ADTP-R AdBlue-säiliön sijainti - oikea

■ Vakio varuste

□ Valinnais varuste

Jos haluat tarkempaa tietoa Volvon voimansiirto linjasta katso erillistä esitettä.

Jos haluatte lisää tietoa ottakaa yhteyttä lähimpään Volvo jälleenmyyjään (VSS).

Tehdas ja maahantuoja varaa oikeuden muuttaa rakennetta ja varustelua ilman aikaisempaa ilmoitusta. varustelu on maakohtainen. The specification can vary from country to country.

MALLISTO

FMX D11 4x2, Tractor, Ilmajousitus FMX 42T 1A

- ADB048** AdBlue-säiliö, tilavuus 48 litraa
- ADB050** AdBlue-säiliö, tilavuus 50 litraa
- ADB064** AdBlue-säiliö, tilavuus 64 litraa
- ADB068** AdBlue-säiliö, tilavuus 68 litraa
- ADB083** AdBlue-säiliö, tilavuus 83 litraa
- ADB090** AdBlue-säiliö, tilavuus 90 litraa
- ADB100** AdBlue-säiliö, tilavuus 100 litraa
- ADB112** AdBlue-säiliö, tilavuus 112 litraa
- ADTC-BF** AdBlue-säiliön suojailevy
- FCAP-L** Pa-säiliönkorkki, lukittava
- FUFF-AS** Polttoaineentäytön loiskeenesto
- FUFF-ATS** Polttoainesäiliön täyttöaukko, loiskeen- ja varkaudenesto
- ESH-LEFT** Äänenvaimentaja vaakataso, pakoputken suuntaus vasen
- ESH-REAR** Äänenvaimentaja vaakataso, pakoputken suuntaus taakse
- ESH-RIGH** Äänenvaimentaja vaakataso, pakoputken suuntaus oikea
- ESH-VERT** Äänenvaimentaja vaakatasossa, pakoputken suuntaus ylös
- EXST-SSP** Pystypakoputken yläputki, kiillotetusta ruostumattomasta teräksestä
- WHC-FIX1** Pyöräkiila, yksi kiinteä pyöräkiila
- WHC-FIX2** Pyöräkiila, kaksi kiinteää pyöräkiilaa
- WHC-FOL1** Pyöräkiila, yksi taitettava pyöräkiila
- WHC-FOL2** Pyöräkiila, kaksi taitettavaa pyöräkiilaa
- WHCP-F** Pyöräkiilat, sijainti auton etuosassa
 - TRACTOR, BBOX-L, Fold, 1/2 w chocks = Top of left side battery box
 - TRACTOR, BBOX-EF, Fold, 1/2 w chocks = Top of left side fuel tank
 - TRACTOR, BBOX-EF, Fix, 2 w chocks = Left frame front of fuel tank
 - RIGID, 1 front axle, Fold, 1/2 w chocks = Top of left side battery box
 - RIGID, 2 front axles, Fold, Frame free space, 2 wc = Top of left side battery box
 - RIGID, 2 front axles, Fix, W/o frame free space, 2 wc = Left frame behind 1st front wheel
- WHCP-M** Pyöräkiilat, sijainti auton keskiosassa
 - TRACTOR, BBOX-L, Fix, 1/2 w chocks = Left frame front of rear wheels
 - RIGID, 1 front axle, Fix, 1/2 w chocks = Left frame front of (or behind) rear wheels
- WHCP-T** Pyöräkiilat, väliaikainen kuljetusasennus, pakattuna mukaan auton tavaralaatikkoon
- TB-L80** Työkalulaatikko, 800 mm vasen puoli
- TB-R80** Työkalulaatikko, 800 mm oikea puoli
- SUP-BAS** Sivualleajosuojat
- CHAIN-S** Lumiketjut
- HOOK-SC** Lumiketjujen säilytyskoukut rungossa
- TOWF-HD1** Yksi vetopiste edessä, Heavy duty
- RFEC-B**
- TOWR-ONE** Hinauskoukku takana
- TREL15** Perävaunun sähköliitäntä 15 napaa (ADR)
- TREL7-7** Perävaunun sähköliitäntä 2 * 7 napaa
- TBC-DUO** Perävaunun Duomatic paineilmaliittimet.
- TBC-EC** Perävaunun EU paineilmaliittimet.
- TRBR-HCF** Perävaunun käsihallintaventtiili
- TRBR-HCR** Perävaunun käsihallintaventtiili, alennettu paine.
- TRBR-STA** Perävaunun jarrujen hallinta viiksestä (<4 km/h)
- TRB-STRE** Automaattinen alhaisen nopeuden perävaununjarru (stretch brake). Auttaa ehkäisemään linkkuveitsi-ilmioita sekä parantamaan yhdistelmän käsiteltävyyttä
- RFEND-B** Takalokasuojia perusmalli.
- RFH-BAS** Lokasuojien asennuskorkeus normaali (peruskorkeus). Normaali, optimaalinen asennuskorkeus – suositeltava versio.

Vakio varuste

Valinnais varuste

Jos haluat tarkempaa tietoa Volvon voimansiirto linjasta katso erillistä esitettä.

Jos haluatte lisää tietoa ottakaa yhteyttä lähimpään Volvo jälleenmyyjään (VSS).

Tehdas ja maahantuoja varaa oikeuden muuttaa rakennetta ja varustelua ilman aikaisempaa ilmoitusta. varustelu on maakohtainen. The specification can vary from country to country.

- RFH-HIG** Täyttää lakivaatimukset ja ottaa huomioon rengaskoon, vetopöydän ja alustan korkeuden. Lokasuojien asennuskorkeus korkea (esim. maansiirto). Lokasuojien asennuskorkeus korkea (esim. maansiirto)
- RFH-LOW** Korkein asennuskorkeus. Sopiva esimerkiksi maansiirtoautoon ja muihin vaativiin olosuhteisiin. Lokasuojien asennuskorkeus matala (matalat autot)
- ATANK-AL** Matala asennuskorkeus. Ainoastaan helppoihin olosuhteisiin. Matala asennus, mutta riksi lokasuojien hankaantumiseen.
- TL-LED** Ilmasäiliöt alumiinia
- BLIGHT-E** Takavalot, LED
- Jarruvalot, hätäjarrutusvalot**

Renkaat ja vanteet

- RT-AL** Alumiinivanne, harjattu, vakiorei'itys, (pitkät pultit)
- RT-ALDP** Alumiinivanne, Dura-Bright, vakiorei'itys, (pitkät pultit)
- RT-ALDPD** Alumiinivanne, Dura-Bright, kaksoisrei'itys, (lyhyet pultit)
- RT-ALDU** Alumiinivanne, harjattu, kaksoisrei'itys, (lyhyet pultit)
- RT-STEEL** Teräsvanteet kaikilla akselilla
- WCAP** Koristekapselit
- SPWT-D** Varapyörä, vetorenkaan koko ja kuvio
- SPWT-F** Varapyörä. Koko ja kuvio sama kuin etuakseilla olevat pyörät.
- SWCP-LF** Varapyörätelineen sijainti: vetoakselin etupuolella, vasen
- SWCP-RF** Varapyörätelineen sijainti: vetoakselin etupuolella, oikea
- SWCP-T** Varapyörätelineen sijainti: kuljetusasennus rungton päällä
- SWCP-TP** Varapyörän kuljetusasennus rungton päällä
- JACK-12T** Tunkki 12 tonnia
- JACK-15T** Tunkki 15 tonnia
- JACK-20T** Tunkki 20 tonnia
- TOOL-BAS** Työkalusarja, perus
- TOOLKIT** Työkalusarja, laaja
- INFLAHOS** Renkaantäyttöletku
- GAUGE-TP** Rengaspainemittari

Voimansiirron varusteet

- TRAP-HD** Vaihteisto, HD-versio
- DRM-BE** Normaali + Economy ajotila (balanced + economy)
- DRM-E** Economy ajotila
- PVT-MAP** I-See ennakoiva maastontunteva vakionopeudensäädin, karttapohjainen ja GPS seuranta (5v sopimus)
- AMSO-AUT** I-Shift -vaihteiston manuaalinen vaihtaminen käytettävissä automaattisessa tilassa, mkl. Kickdown-toiminto
- AVO-ENH** I-shift ohjelmisto puun- ja maansiirtoajoon
- APF-ENH** I-shift voimanotto, laajennettu ohjelmisto
- RET-TH** Hidastin, vaihteistoon asennettu (retarder)
- RET-TPT** Hidastin, Powertronic-vaihteistoon asennettu
- TC-HWO** Öljyn jäähdyttävä, automaattivaihteisto
- TC-MAOH2** Vaihteiston öljynjäähdytin, suurin, HD2
- TC-MWO** Vaihteiston öljynjäähdytin, perus
- TC-MWOH2** Vaihteiston öljynjäähdytin, HD
- 2COM1100** Paineilmakompressori, 1100L/min
- 2COMP870** Paineilmakompressori, 870L/min
- 2COMP900** Paineilmakompressori, 900L/min
- CLU-AIRC** Paineilmakompressori, irtikytkettävä
- AIRIN-HI** Moottorinilmanotto, korkea
- AIRIN-LO** Moottorinilmanotto, matala
- ACL1ST-S** Moottorin ilmansuodatin, 2 suodatinpanosta
- 24A110BL** Laturi, 110 Ampeeria, LIN-ohjattu
- 24A150BL** Laturi, 150 Ampeeria, LIN-ohjattu

MALLISTO

FMX D11 4x2, Tractor, Ilmajousitus FMX 42T 1A

<input type="checkbox"/> 24AL150B	Laturi, 150 Ampeeria	<input checked="" type="checkbox"/> ESP-BAS1	Ajovakaudenhallinta ESP1. Vetoautot ja tasakuorma-autot pieni omamassa, matala painopiste. Esim nuppiautot tai matalan painopisteen autot, mkl säiliöautot. Autot jotka ovat tyhjänä kevyitä.
<input type="checkbox"/> PRIM-EL	Ilmauspumppu, sähköinen	<input type="checkbox"/> ESPC-RO	ESP katkaisija (rajoitus/poiskytkentä)
<input checked="" type="checkbox"/> PRIM-MAN	Ilmauspumppu, manuaalinen	<input type="checkbox"/> HWSS-ACB	Automaattinen hätäjarrutus, törmäysvaroitusta ja ACC vakionopeudensäädin. Vaihtoehtoinen varuste, jossa automaattinen hätäjarrustustoiminto on täydennetty ACC-vakionopeudensäätimellä.
<input type="checkbox"/> FUEQ-EH	Polttoaineletkujen lämmitys	<input checked="" type="checkbox"/> HWSS-FCB	Automaattinen hätäjarrutus ja törmäysvaroitusta (Pakollinen 2- ja 3-akselisissa)
<input checked="" type="checkbox"/> FUEFE2LW	Polttoainesuodatin, kaksi suurta suodatinta vedenerottimella	<input checked="" type="checkbox"/> LSS-DW	Lane Support System -Kaistavahti ja liikennemerkkitunnistus. Pakollinen 2- ja 3-akselisissa autoissa
<input type="checkbox"/> FUEFE2SW	Polttoainesuodatin, kaksi kappaletta vedenerottimella	<input type="checkbox"/> LCS	Ajokaistan vaihtovahti
<input checked="" type="checkbox"/> 220EBH15	Lohkolämmitin.	<input type="checkbox"/> LCS4	Kaistanvaihtoavustin törmäysvaroitimella molemmin puolin
<input type="checkbox"/> PTER-100	Voimanotto, moottori. DIN100/ISO7646 laippa	<input type="checkbox"/> DAS-W	Kuljettajan viireystilan valvonta.
<input type="checkbox"/> PTER-DIN	Moottorivoimanotto takana, suora pumppuasennus, DIN5462 (naaras).	<input checked="" type="checkbox"/> RSENS-W	Sateentunnistin tuulilasille, säädettävä
<input type="checkbox"/> PTER1400	Voimanotto, moottori. SAE1410/ISO7647 laippa	<input type="checkbox"/> CU-ECC	Lämmityslaite ja ilmastointi automaattisella lämpötilan säädöllä ECC.
<input type="checkbox"/> HPE-F101	F1-101 hydraulipumppu, moottorin takapäässä	<input type="checkbox"/> CU-ECC2	Automaatti-ilmastointi ECC2, auringonvaloanturilla, kosteudentunnistimella, ilmanlaadun tunnistimella ja aktiivihiihtosuodattimella
<input type="checkbox"/> HPE-F41	F1-41 hydraulipumppu, moottorin takapäässä	<input checked="" type="checkbox"/> CU-MCC	Lämmityslaite ja ilmastointi käsikäyttöisellä lämpötilan säädöllä.
<input type="checkbox"/> HPE-F51	F1-51 hydraulipumppu, moottorin takapäässä	<input checked="" type="checkbox"/> IMMOBIL	Käynnistyksenesto, Immobilizer
<input type="checkbox"/> HPE-F61	F1-61 hydraulipumppu, moottorin takapäässä	<input type="checkbox"/> ALARM-E	Varashälytin, laajennettu, ohjaamo/kori/perävaunu
<input type="checkbox"/> HPE-F81	F1-81 hydraulipumppu, moottorin takapäässä	<input type="checkbox"/> BUPMON	Peruutuskamera, ohjaamon 7 tuumaiseen näyttöön kytkettynä lämmityksellä ja moottoroidulla läpällä. Toimitetaan irtona isänsä auton mukana. Lisäkamerat ja johdotukset saatavilla PCA30081-84
<input type="checkbox"/> HPE-T53	F2-53/53 hydraulipumppu, moottorin takapäässä	<input type="checkbox"/> PHONE-PK	Puhelinvalmius
<input type="checkbox"/> HPE-T70	F2-70/53 hydraulipumppu, moottorin takapäätä	<input type="checkbox"/> ISUNS-BS	Sivuhäikäisysuojat molemmilla puolin
<input type="checkbox"/> HPE-V45	VP1-45 hydraulipumppu, moottorin takapäässä	<input checked="" type="checkbox"/> ISUNS-DS	Sivuhäikäisysuoja kuljettajan puolella
<input type="checkbox"/> HPE-V75	VP1-75 hydraulipumppu, moottorin takapäässä	<input type="checkbox"/> ISUNF-B	Häikäisysuojat, perus (ilman peiliä)
<input type="checkbox"/> PTPT-D	Voimanotto, Powertronic, suora liitäntä	<input type="checkbox"/> ISUNF-MD	Häikäisysuojat kuljettajan puolella (sis. peiliin)
<input type="checkbox"/> PTPT-F	Voimanotto, Powertronic, laippa	<input type="checkbox"/> ISUNF-RE	Häikäisysuojat, sähköinen rullaverho
<input type="checkbox"/> PTR-D	Voimanotto hydrauliasennus, vaihteiston takana, hidas.	<input checked="" type="checkbox"/> ISUNF-RM	Häikäisysuojat, manuaalinen rullaverho
<input type="checkbox"/> PTR-DH	Voimanotto hydraulinen suora-asennus, vaihteiston takana, nopea.	<input type="checkbox"/> ADFS	Kaksi extra DIN-paikkaa etuhyllyllä (push/pull tyyppinen)
<input type="checkbox"/> PTR-DM	Voimanotto hydraulinen suora-asennus, vaihteiston takana, keskinopea.	<input type="checkbox"/> RTOLL-PK	Tietullimaksun esiasennussarja (Saksa)
<input type="checkbox"/> PTR-F	Voimanotto, vaihteisto/laippa-asennus	<input type="checkbox"/> LOADIND	Kuormanilmaisin, kahden rautajousitetun etuakselin autoissa vain taka-akselilla
<input type="checkbox"/> PTR-FH	Voimanotto laipalla, vaihteiston takana, nopea.	<input type="checkbox"/> REMC-MF	Work Remote langaton monitoimikaukosäädin. (Kaukosäätimen saatavilla myös kuormanilmaisintoiminto ilmajousitetuille akselille.)
<input type="checkbox"/> PTR-FL	Voimanotto laipalla, vaihteiston takana, vakio hidas	<input checked="" type="checkbox"/> FIREXT3F	Palosammutin 3 kg, suomenkielinen ohje
<input type="checkbox"/> PTRD-D	Voimanulosotto. Kahdelle hydraulipumpulle suora asennus maksimitihoa, ulommaisesta 90 kW, sisimmäisestä 100 kW, maksimi vääntömomentti yhteensä 550 Nm. 1000 Nm kun vain sisempi pumppu on kytketty.	<input type="checkbox"/> WARNVEST	Turvalliivi
<input type="checkbox"/> PTRD-D1	Voimanotto yhdellä laipalla taaksepäin sekä yhdellä hydraulipumppu asennus mahdollisuudella eteenpäin. Maksimitihoa 90 kW. Maksimi vääntömomentti 550 Nm.	<input checked="" type="checkbox"/> AIDKIT	Ensiapulaukku. Sis. laastaria, pesulappuja, siteitä, painesiteitä, henkitysmaskin, hanskat ja saksat
<input type="checkbox"/> PTRD-D2	Voimanulosotto kahdella laipalla taaksepäin sekä esivalmius yhdelle hydraulipumppuasennusta varten taaksepäin. Maksimitihoa: eteenpäin ulompi 90 kW, taaksepäin ulompi 90 kW. Taaksepäin sisempi 100 kW maksimi vääntömomentti 550 Nm per voimanottoaika.	<input type="checkbox"/> WARNLAMP	Varoituslamppu, kannettava
<input type="checkbox"/> PTRD-F	Voimanulosotto. Kaksoismalli yhdellä laipalla maksimitihoa 90 kW. Maksimi vääntömomentti 550 Nm.	<input type="checkbox"/> LAMP-IN	Tarkastuslamppu
<input type="checkbox"/> HPG-F101	VOAC F1-101 hydraulipumppu	<input type="checkbox"/> BULBKIT	Lamppu- ja varokesarja
<input type="checkbox"/> HPG-F41	VOAC F1-41 hydraulipumppu	<input type="checkbox"/> WRITEPAD	Kirjoituslata.
<input type="checkbox"/> HPG-F51	VOAC F1-51 hydraulipumppu	<input checked="" type="checkbox"/> DST-CF5	Kuljettajan istuin, mukavuus, jousitettu, turvavyöt istuimessa, sähkölämmitteinen.
<input type="checkbox"/> HPG-F61	VOAC F1-61 hydraulipumppu	<input type="checkbox"/> DST-CF6	Kuljettajan istuin, mukavuus malli, jousitettu, turvavyöt istuimessa, sähkölämmitteinen, tuuletettu.
<input type="checkbox"/> HPG-F81	VOAC F1-81 hydraulipumppu	<input type="checkbox"/> SBD-RED	Turvavyöt, punainen väri
<input checked="" type="checkbox"/> STWPOS-L	Ohjauspyörä vasemmalla	<input type="checkbox"/> SBPRE-DS	Kuljettajan turvavyökieristin
<input type="checkbox"/> STWPOS-R	Ohjauspyörä oikealla	<input type="checkbox"/> PST-BAS1	Matkustajan istuin, perus 1
<input type="checkbox"/> STWM-LE	Ohjauspyörä, nahkaa		
<input type="checkbox"/> STGW-AD2	Kolmeen suuntaan säädettävä ohjauspyörä (mkl. ohjauspylväs)		
<input checked="" type="checkbox"/> STGW-ADJ	Säädettävä ohjauspyörä		
<input type="checkbox"/> AIRBAG	Turvavyö (SRS Airbag) kuljettajan paikalla.		
<input checked="" type="checkbox"/> DRC-AMII	DPF hiukkassuodattimen regenerointi, 3-asentoinen katkaisin (auto/man/estetty)		
<input type="checkbox"/> DRC-AUTO	DPF hiukkassuodattimen automaattinen regenerointi - ei manuaalisia toimintoja		
<input type="checkbox"/> ARSL	Lisänopeudenrajoitin, katkaisin kojelaudassa		

Vakio varuste

Valinnais varuste

Jos haluat tarkempaa tietoa Volvon voimansiirto linjasta katso erillistä esitettä.

Jos haluatte lisää tietoa ottakaa yhteyttä lähimpään Volvo jälleenmyyjään (VSS).

Tehdas ja maahantuojat varaa oikeuden muuttaa rakennetta ja varustelua ilman aikaisempaa ilmoitusta. varustelu on maakohtainen. The specification can vary from country to country.

MALLISTO

FMX D11 4x2, Tractor, Ilmajousitus FMX 42T 1A

<input type="checkbox"/> PST-CF5	Matkustajan istuin, Comfort 5				
<input checked="" type="checkbox"/> PST-STD2	Matkustajan istuin, perus 2				
<input type="checkbox"/> SBPRE-PS	Matkustajan turvavyön kiristys				
<input type="checkbox"/> ARMRE-BB	Molemminpuoliset käsinojat, kuljettajan ja apukuljettajan istuimet				
<input type="checkbox"/> ARMRE-DB	Molemminpuoliset käsinojat, kuljettajan istuin				
<input type="checkbox"/> ARMRE-PB	Molemminpuoliset käsinojat, apukuljettajan istuin				
<input type="checkbox"/> ARU-BAS	Kyynärnoja, keinoahkaa				
<input type="checkbox"/> ARU-LEA	Kyynärnoja, nahkaa				
<input checked="" type="checkbox"/> FMAT-RUB	Kumimatot				
<input type="checkbox"/> FMAT-TX2	Tekstiili- ja kumimatot				
<input checked="" type="checkbox"/> LBK70	Alasänky 700mm, kiinteä				
<input type="checkbox"/> MATL-FI	Alavuoteen joustinpatja, kierrejousoi, suositus yli 100kg henkilölle				
<input checked="" type="checkbox"/> MATL-SF	Alavuoteen joustinpatja premium malli, puolijäykät kierrejouset, suositus maks 100kg henkilölle				
<input type="checkbox"/> OLMAT-BA	Petauspatja vakio malli 20mm				
<input type="checkbox"/> OLMAT-PR	Petauspatja, premium malli 30mm				
<input type="checkbox"/> TBK60F	Kiinteä 600mm leveä yläsänky. Taittavissa 52 astetta (vähemmän, jos yläsäilytysila)				
<input type="checkbox"/> TBK70F	Kiinteä 700mm leveä yläsänky. Taittavissa 52 astetta (vähemmän, jos yläsäilytysila)				
<input type="checkbox"/> PH-ENGCA	Moottorin ja ohjaamon pysäköintilämmitin (Webasto).				
<input type="checkbox"/> PH-SS	Ohjaamon taukolämmitin				
<input type="checkbox"/> SLCP-BAS	Makuutilan hallintapaneeli, perus (sisävalot, pysäköintilämmitin, kattoluukku ja ovien lukitus)				
<input type="checkbox"/> ETSB-F	Säilytystila, moottoritunneli (etu)				
<input type="checkbox"/> ETSB-FR	Säilytyslaatikko ja -lokerikko moottoritunnelin päällä.				
<input type="checkbox"/> ETSB-FRS	Säilytystilat moottoritunnelin päällä edessä/takana ja sivulla.				
<input type="checkbox"/> ETSB-FS	Säilytystilat moottoritunnelin päällä edessä ja sivulla.				
<input type="checkbox"/> ETSB-R	Säilytystila, moottoritunneli (taka)				
<input type="checkbox"/> ETSB-RS	Säilytystilat moottoritunnelin päällä takana ja sivulla.				
<input type="checkbox"/> ETSB-S	Säilytystila, moottoritunnelin sivussa				
<input type="checkbox"/> RUS-BAS	Säilytystila takana, 154 litraa (h=300mm)				
<input type="checkbox"/> RUS-HIG	Säilytystila takana, 245 litraa (h=440mm)				
<input type="checkbox"/> REF-ICPK	Jääkaapin valmiussarja moottoritunnelin päällä				
<input type="checkbox"/> MICRO-PK	Mikroaaltouunivalmuis				
<input type="checkbox"/> BOTH-D	Pullonpidin kojelaudsssa keskellä				
<input type="checkbox"/> COFMA-PK	Kahvinkeitinvalmuis				
<input checked="" type="checkbox"/> INLI-BAS	Ohjaamon valaistus, perus				
<input type="checkbox"/> INLI-NL	Ohjaamon valaistus perus+yövalot				
<input type="checkbox"/> INLI-NLD	Sisävalaistuksen ohjausyksikkö himmentimellä				
<input type="checkbox"/> ARL-FLEX	Lukulamppu, kaksi taipuisaa lukulamppua (käärme)				
<input checked="" type="checkbox"/> RH-EE	Kattoikkuna sävylasia				
<input type="checkbox"/> RH-ER	Vahvistettu kattoluukku, sähkökäyttöinen terästä.				
<input type="checkbox"/> RH-ETR	Kattoluukku, sähkökäyttöinen sävylasia. Aukeava takareuna.				
<input type="checkbox"/> RH-MTR	Kattoluukku, käsikäyttöinen sävylasia. Aukeava takareuna.				
<input checked="" type="checkbox"/> GLAS-TIN	Sävylasit				
<input type="checkbox"/> SWIND-BS	Sivuikkunat molemmilla puolilla ohjaamo				
<input type="checkbox"/> SWIND-PS	Sivuikkuna oikealla puolella				
<input type="checkbox"/> AWIND-RF	Takaikkuna				
<input type="checkbox"/> VANMIR	Meikkipeili				
<input type="checkbox"/> AS-FUS	Extrahyly etuyläsäilytystilassa				
<input type="checkbox"/> INFOT-PK	Taulutelevision asennussarja ohjaamoon				
Ohjaamon ulkoinen varustus					
<input checked="" type="checkbox"/> EXTL-BAS	Ulkopuolen viimeistelytaso, maalamattomat muoviosat ja harjatut listat etumaskissa.				
	FH: Harmaa puskuri, askelmat, peilin kotelot ja aurinkolippa.				
		<input checked="" type="checkbox"/> DGLAS-H	Ovilasit, karkaistut ja sähkötoimiset		
		<input type="checkbox"/> DGLAS-L	Ovilasit, laminoitunut ja sähkötoimiset		
		<input checked="" type="checkbox"/> LOCK-REM	Ovien keskuslukitus, kaukosäätimellä		
		<input checked="" type="checkbox"/> BUMP-HD	Vahvistettu etuosa - HD puskuri		
		<input type="checkbox"/> AUXFS	Ohjaamon lisäsiivoukkelma		
		<input type="checkbox"/> GUARD-EH	Öljypohjan suoja, Heavy Duty		
		<input type="checkbox"/> SIDEH-B	Tartuntatanko päiväohjaamossa kuljettajanpuolella.		
		<input type="checkbox"/> SIDSTP-R	Sivutikkaat ja tartuntatanko päiväohjaamossa kuljettajanpuolella.		
		<input checked="" type="checkbox"/> BUGNET	Hyönteisverkko maskin ja jäädyttäjän välissä.		
		<input type="checkbox"/> CTILT-P-E	Ohjaamon kippaus, sähköinen		
		<input checked="" type="checkbox"/> CTILT-P-M	Ohjaamon kippaus, manuaalinen		
		<input checked="" type="checkbox"/> FCABS-A	Ilmajousitteinen ohjaamon etujousitus		
		<input checked="" type="checkbox"/> FCABS-M	Mekaaninen ohjaamon etujousitus		
		<input type="checkbox"/> RCABS-A	Ilmajousitteinen ohjaamon takajousitus		
		<input checked="" type="checkbox"/> RCABS-M	Mekaaninen ohjaamon takajousitus		
		<input type="checkbox"/> MIRCFCPX	Sähkölämmitteiset sähkösäätöiset taustapeilit ja lähietäisyyspeilit + kamera matkustajan puolella. Kameran laajakulmakuva näkyy SID näytössä.		
		<input checked="" type="checkbox"/> MIRCOMFX	Sähkölämmitteiset/-hallintaiset tukevat peilit laajakulmapiiillä molemmilla puolilla sekä lähietäisyyspeili apukuljettajan puolella.		
		<input type="checkbox"/> AD-ROOF	Ilmanohjain katolla		
		<input type="checkbox"/> AD-SIDEL	Ilmanohjain ohjaamon sivulla, pitkä		
		<input type="checkbox"/> AD-SIDES	Ilmanohjain ohjaamon sivulla, lyhyt		
		<input type="checkbox"/> AD-CHASX	Sivuhelmat, alusta		
		<input type="checkbox"/> ADCF-F	Lisäilmavirranohjaimet alustan helmoissa (läpät)		
		<input checked="" type="checkbox"/> HL-BASIC	Ajovalot, perusversio		
		<input type="checkbox"/> HL-CLEAN	Ajovalonpesin		
		<input type="checkbox"/> HLP-ST	Ajovalonsuojat, teräkset poikittangot		
		<input type="checkbox"/> HL-ADJ	Ajovalojen korkeudensäätö		
		<input type="checkbox"/> ASL-RF2	Lisäkaukovalot kattokotelossa Hella H11 70W (Globekotelossa) Referenssi 12,5/kpl		
		<input type="checkbox"/> IDLAMP-A	Tunnistevalot (rekkavalot) 3 x oranssia valoa (ei Suomen tieliikenteeseen)		
		<input type="checkbox"/> IDLAMP-W	Tunnistevalot (rekkavalot) 3 x valkoista valoa (ei Suomen tieliikenteeseen)		
		<input type="checkbox"/> IDLMPSW	Tunnistinvalokatkaisija(rekkavalot)		
		<input type="checkbox"/> BEACOA2F	Varoitusvilkut, 2 kappaletta katolla edessä.		
		<input type="checkbox"/> BEACOA2R	Pyörivät majakat, edessä 2 kpl kattotelineessä (jos tilattu), muutoin suoraan katossa kattoluukun molemmin puolin. Varoitusvilkut, 2 kappaletta katolla takana.		
		<input type="checkbox"/> BEACON-P	Pyörivät majakat, takana 2 kpl kattotelineessä.		
		<input type="checkbox"/> BEACONA4	Makuuohjaamossa pyörivät majakat. Korkeassa ohjaamossa LED-majakat		
		<input type="checkbox"/> BEACON-P	Varoitusvalot, valmuis.(majakka)		
		<input type="checkbox"/> BEACONA4	Varoitusvilkut, 4 kappaletta katolla 2 edessä/2 takana.		
		<input type="checkbox"/> CABPT-R1	Makuuohjaamo: Pyörivät majakat, edessä 2 kpl kattotelineessä (jos tilattu) ja kaksi takana kattotelineessä (takateline pakollinen valinta).		
		<input type="checkbox"/> CABPT-R2	Korkea ohjaamo: LED majakat, edessä 2 kpl kattotelineessä (etuteline pakollinen valinta) ja kaksi takana kattotelineessä (takateline pakollinen valinta).		
		<input type="checkbox"/> CABPT-R1	Sähkökaapelin läpivienti katossa (1 kpl).		
		<input checked="" type="checkbox"/> CABPT-R2	Sähkökaapelin läpivienti katossa (2 kpl).		

Vakio varuste

Valinnais varuste

Jos haluat tarkempaa tietoa Volvon voimansiirto linjasta katso erillistä esitettä.

Jos haluatte lisää tietoa ottakaa yhteyttä lähimpään Volvo jälleenmyyjään (VSS).

Tehdas ja maahantuojat varaa oikeuden muuttaa rakennetta ja varustelua ilman aikaisempaa ilmoitusta. varustelu on maakohtainen.
The specification can vary from country to country.

MALLISTO

FMX D11 4x2, Tractor, Ilmajousitus FMX 42T 1A

<input type="checkbox"/> SPOTP-F	Lisäkaukovalvovalmius edessä	<input type="checkbox"/> SWL-2RW	Työvalot, 2 kpl valk Led alustan takaosaan. 2-asentoa (on/off)
<input type="checkbox"/> SPOTP-R	Apukaukovalvovalmius katolla	<input type="checkbox"/> SWL-PK	Johtosarjavalmius sivu työvaloille alustassa ja kaksi asentoinen katkaisia maks 180 W
<input type="checkbox"/> SPOTP-RF	Kaukovalvovalmius katolla ja ohjaamon edessä, max 2x280W	<input type="checkbox"/> WL-TA1A	Vetopöydän valo, keltainen
<input type="checkbox"/> ROS-IL2	Globekyltin valaistuksen valmius (katkaisija irrallaan)	<input type="checkbox"/> WL-TA1W	Vetopöydän valo, valkoinen
<input type="checkbox"/> ROS-ILP	Kattokilven valaistuksen valmius	<input type="checkbox"/> WLC-H2A	Ohjaamon työvalot, kaksi kappaletta Led oransseja valoja ohjaamoon korkealle asennetu
<input type="checkbox"/> CSGN-FMX	Ohjaamon merkki, FMX Construction	<input type="checkbox"/> WLC-H2W	Ohjaamon työvalot Led, kaksi kappaletta valkoisia valoja ohjaamoon korkealle asennetu
<input checked="" type="checkbox"/> HORN-F1S	Äänimerkki, yksi eteen asennettu yksiääninen paineilmatorvi, Jericho	<input type="checkbox"/> WLC-PKH	Työvalovalmius ohjaamon takaseinään ylösasennetuille työvaloille (kaapelit, katkaisin ja läpivienti takaseinässä)
<input type="checkbox"/> HORN-R2S	Alppitorvet 2kpl katolle asennettuna.	<input type="checkbox"/> WLC-PKL	Työvalovalmius ohjaamon takaseinään alasasennetuille työvaloille (kaapelit, katkaisin ja läpivienti takaseinässä)
<input type="checkbox"/> ANT-CBR	La-radioantenni.	<input type="checkbox"/> WLC-PKLH	Työvalovalmius ohjaamon takaseinään ylös- ja alasasennetuille työvaloille (kaapelit, katkaisin ja läpivienti takaseinässä)
<input type="checkbox"/> ACCB-R-AP	Katon etu- keski- ja takaosaan asennetut lisävarustetelineet	<input type="checkbox"/> ECBB-BAS	Päällirakentajan sähkökeskus, ei päällirakennemoduulia
<input type="checkbox"/> ACCB-R-F	Katon etureunaan asennettu lisävarusteteline	<input type="checkbox"/> ECBB-HIG	Päällirakentajan sähkökeskus mkl. laaja päällirakennemoduuli (18kpl lähtöä)
<input type="checkbox"/> ACCB-R-FM	Katon etu- ja keskiosaan asennetut lisävarustetelineet	<input type="checkbox"/> ECBB-MED	Päällirakentajan sähkökeskus mkl. keskitason päällirakennemoduuli (11kpl lähtöä)
<input type="checkbox"/> ACCB-R-FR	Katon etu- ja takaosaan asennetut lisävarustetelineet	<input type="checkbox"/> BBCHAS1	Päällirakentajan sähköliitäntä, yksi kappale 7-napaisia liitäntöjä
<input type="checkbox"/> ACCB-R-M	Katon keskiosaan asennettu lisävarusteteline	<input type="checkbox"/> BBCHAS3	Päällirakentajan sähköliitäntä, kolme kappaletta 7-napaisia liitäntöjä
<input type="checkbox"/> ACCB-R-R	Katon takaosaan asennettu lisävarusteteline	<input type="checkbox"/> BEPR-T2	Kippiauton sähkövalmius WRC-kaukosäätimellä
<input type="checkbox"/> ACCB-R-M	Katon taka- ja keskiosaan asennetut lisävarustetelineet	<input type="checkbox"/> EXSTER	Etäohjaus BBM moduulin kautta
<input type="checkbox"/> RFCAR-BC	Lokasuojan pidike, ohjaamon takaseinä	<input checked="" type="checkbox"/> TD-LED	LED valoja tukeva perävaunun tunnistus
<input type="checkbox"/> LADDER	Tikapuut ohjaamon takaseinässä.	<input type="checkbox"/> AUXL-SPK	Auravalovalmius
<input type="checkbox"/> REFS-TW	Heijastavat merkinnät (ohjaamon, valkoinen) mukaanpakattuna ohjaamoon	<input type="checkbox"/> TAILPRE2	Takalaitanostimen Work Remote valmius. Mahdollistaa takalaitanostimen sähköisten lähtöjen hallinnan WRC kaukosäätimellä.
<input type="checkbox"/> REFS-TY	Heijastavat merkinnät (ohjaamon, keltainen) mukaanpakattuna ohjaamoon	<input type="checkbox"/> TAILPREP	Takalaitanostimen valmiussarja
Päällirakennevalmius			
<input type="checkbox"/> 5WM-ASL	Vetopöytäasennus, pituussuunnassa säädettävä, ilmalla, matalat L-profiilit	<input checked="" type="checkbox"/> AESW2	Päällirakentajan katkaisimet, kaksi kaksiasentoista katkaisinta (AUX1 ja AUX2)
<input type="checkbox"/> 5WM-ASM	Vetopöytäasennus, pituussuunnassa säädettävä, ilmalla, keskikorkeat L-profiilit	<input type="checkbox"/> AESW2PK	Päällirakentajan katkaisimet, kaksi katkaisinta (AUX1 ja AUX2) ja valmius neljälle lisäkatkaisijalle tyhjän peitelevyn takana
<input type="checkbox"/> 5WM-ISOL	Vetopöydän asennus: matalat L-profiilit.	<input checked="" type="checkbox"/> AUXSW-4	Päällirakentajan katkaisimet, valmius neljälle extra-katkaisimelle (johdotus)
<input type="checkbox"/> 5WM-ISOM	Vetopöydän asennus: 50 mm korkeat L-profiilit.	Luovutustoimenpiteet	
<input checked="" type="checkbox"/> 5WM-LPRO	Vetopöydän asennus: vetopöydän jalat suoraan rungossa.	<input checked="" type="checkbox"/> TGW-4GWL	Telematiikkayksikkö GSM/GPRS/4G modeemilla ja WLAN-valmiudella (langaton verkko)
<input type="checkbox"/> 5WM-MASL	Pituussuunnassa sääd. vetopöydän jalusta	<input type="checkbox"/> FMS-PK	FMS tiedonsiirtojärjestelmä
<input type="checkbox"/> 5WM-MASM	Pituussuunnassa sääd. vetopöydän jalusta	<input type="checkbox"/> DRUT1	My Truck sovellus (1v sopimus)
<input type="checkbox"/> 5WH140	Vetopöydän korkeus 140 mm.	<input type="checkbox"/> DRUT2	My Truck sovellus (2v sopimus)
<input type="checkbox"/> 5WH150	Vetopöydän korkeus 150 mm.	<input type="checkbox"/> DRUT3	My Truck sovellus (3v sopimus)
<input checked="" type="checkbox"/> 5WH160	Vetopöydän korkeus 160 mm.	<input type="checkbox"/> DRUT4	My Truck sovellus (4v sopimus)
<input type="checkbox"/> 5WH175	Vetopöydän korkeus 175 mm.	<input type="checkbox"/> DRUT5	My Truck sovellus (5v sopimus)
<input type="checkbox"/> 5WH185	Vetopöydän korkeus 185 mm.		
<input type="checkbox"/> 5WH195	Vetopöydän korkeus 195 mm.		
<input type="checkbox"/> 5WH200	Vetopöydän korkeus 200 mm.		
<input type="checkbox"/> 5WH205	205 mm, Vetopöydän jalkakorkeus		
<input type="checkbox"/> 5WH210	Vetopöydän korkeus 210 mm		
<input type="checkbox"/> 5WH220	Vetopöydän korkeus 220 mm.		
<input type="checkbox"/> 5WH230	Vetopöydän korkeus 230 mm		
<input type="checkbox"/> 5WT-FO14	Vetopöytä, Fontaine 150SP prässätyä vetopöytä		
<input type="checkbox"/> 5WT-FO15	Vetopöytä, Fontaine 150SF valettu pituussäätöinen vetopöytä paineilmalukituksella		
<input checked="" type="checkbox"/> 5WT-JO10	Vetopöytä, Jost JSK 36 prässätyä vetopöytä		
<input type="checkbox"/> 5WT-JO8	Vetopöytä, Jost JSK 37 valettu vetopöytä		
<input type="checkbox"/> 5WT-JO9	Vetopöytä, Jost JSK 42 valettu vetopöytä		
<input type="checkbox"/> 5WT-SH	Vetopöytä, SAF-Holland/+GF+ SK-S 36.20V valettu vetopöytä		
<input checked="" type="checkbox"/> 5WLM-B	Vetopöydän voitelutarve, perus - normaali pinta		
<input type="checkbox"/> 5WLM-L	Vetopöydän voitelutarve, alhainen - liukulevyt. Tarkoitettu käytettäväksi käyttötehtävissä joissa perävaunun irtikytkennät ovat harvinaisia ja sama perävaunu on käytössä toistuvasti.		
<input type="checkbox"/> 5WL-S1	Vetopöydän voitelu, lukitusmekanismi ja pöytälevy		
<input type="checkbox"/> 5WL-S2	Vetopöydän voitelu, lukitusmekanismi		
<input type="checkbox"/> TCIND	Perävaunun kytkennän indikaattori		
<input checked="" type="checkbox"/> RDECK	Kävelytaso, 510 mm		
<input type="checkbox"/> RDECK-M	Kävelytaso, 760 mm		
<input type="checkbox"/> SRWL-PK	Johtosarjavalmius sivu- takatyövaloille alustassa ja kolmiasentoinen katkaisija, maks 280 w Wiring prep for side&rear working lamps on chassis + a three-position switch, max 280 w		
<input type="checkbox"/> SWL-2RA	Työvalot, 2 kpl oranssi, alustan takaosaan. 2-asentoa (on/off) (LED W1911)		

■ Vakio varuste

□ Valinnais varuste

Jos haluat tarkempaa tietoa Volvon voimansiirto linjasta katso erillistä esitettä.

Jos haluatte lisää tietoa ottakaa yhteyttä lähimpään Volvo jälleenmyyjään (VSS).

Tehdas ja maahantuoja varaa oikeuden muuttaa rakennetta ja varustelua ilman aikaisempaa ilmoitusta. varustelu on maakohtainen.
The specification can vary from country to country.

MALLISTO

FMX D11 4x2, Tractor, Ilmajousitus FMX 42T 1A

Volvo Trucks. Driving Progress