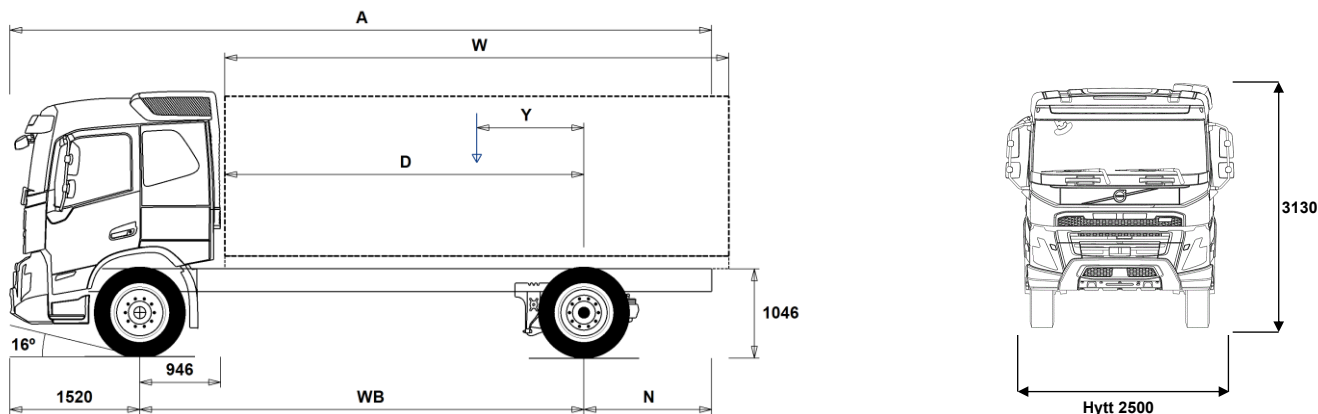


MODELLUTBUD

FMX 4x2 LNG/LBG jämnlast luftfjädrad FMX 42R LA2



Chassidimensioner [mm]

WB Hjulbas	5200
A Totallängd	9615
D Centrum bakaxel till framkant påbyggnad	4204
N Bakre överhäng (Min.)	1395
N Bakre överhäng (Max.)	2895
Y Lastens tyngdpunkt (Min.)	714
Y Lastens tyngdpunkt (Max.)	1004
W Påbyggnadslängd (Min.)	6398
W Påbyggnadslängd (Max.)	6978

Chassivikter [kg]

Framaxel	5020
Bakaxel	2210
Tjänstevikt	7230
Last (inkl. påbyggnad, förare, bränsle, etc.)	10770

Vändcirkel [mm]

Vändcirkel mellan trottoarkanter	18800
Vändcirkel mellan väggar	20200

Tillåtna vikter [kg]

	Tillåtet	Teknisk
Bruttovikt	18000	20100
Bruttovikt, kombination	0	44000
Framaxel	7100	7100
Bakaxel	11500	13000

Viktiga noteringar

Chassidimensioner

Hytthöjd: +312 mm för CAB-HSLP.
 D-mått inkluderar ett främre spelrum på 50 mm och för jämnlastbilar också en hjälpram på 100 mm.
 Höjden kan variera ± 20 mm för blad och ± 10 mm för luftfjädring.
 Alla mått gäller för olastat chassi och eventuella löpaxlar nere. Chassihöjd som använts: CHH-MED.
 Bakre överhäng använt för fordonsviktberäkning är det maximala överhänget (N Max.) för given hjulbas.
 Höjdändring med chassihöjd CHH-HIGH,FRAME300: +17 mm.

Vikter och dimensioner är baserade på följande däck:
 Däck på framaxeln: 315/80R22.5
 Däck på drivaxeln: 315/80R22.5

Chassivikter inkluderar olja, vatten, AdBlue, 0 liter bränsle och utan förare. Tjänstevikt kan variera $\pm 3\%$.

Vändcirkelarna är teoretiskt beräknade.

Lagliga vikter kan variera från land till land.

För mer detaljerad information, inklusive vikt för tillvalsutrustning, be din Volvoåterförsäljare att lägga in din specifikation i Volvos viktinformationsprogram (WIS).

Använd inte denna ritning i samband med påbyggnad. Använd Volvos påbyggnadsinstruktioner och chassiritning FMX42RLA2.

MODELLUTBUD

FMX 4x2 LNG/LBG jämnlast luftfjädrad FMX 42R LA2

Huvudkomponenter

- CHH-HIGH** Chassihöjd hög
- CHH-MED** Chassihöjd medium
- FMX-HSL6** Hög sovhytt FMX
- FMX-LSL6** Låg sovhytt FMX
- FMX-SLP6** Sovhytt FMX
- G13S420A**
- G13S460A**
- G13S500A**
- EBR-EPGC** EBR-EPGC Kompressionbroms
- EBR-VEB+** VEB+; motor och kompressionsbroms med avgasstrycksregulator inklusive Exhaust Pressure Governor (EPG) Effekt beroende på motortyp
- AT2412** Växellåda I-SHIFT AT2412 12-växlad, 2400 Nm
- AT2612** Växellåda I-SHIFT AT2612 12-växlad, 2600 Nm
- ATO2612** Växellåda I-SHIFT ATO2612 12-växlad, 2600 Nm (Överväxlad)
- RSH1370F** Bakaxel RSH1370F Navreduktion tågsvikt 70 ton
- RSS1344C** Bakaxel typ RSS1344C 13 tons axel Max.Tågsvikt 44 ton
- RSS1344E** Bakaxel RSS1344E, Enkelväxel, 13 tons axeltryck och 44 tons tågsvikt
- RSS1352A** Bakaxel 1352A, Enkelväxel, 13 tons axeltryck och 52 tons tågsvikt
- RSS1370A** Bakaxel, Enkelväxel, 13 tons axeltryck och 70 tons tågsvikt
- RSS1370B** Bakaxel, Enkelväxel, 13 tons axeltryck och 70 tons tågsvikt
- Paketval**
- DRIV-EXT** Förarpaket uttökat
- DRIV-SEL** Förarpaket
- 1LIVINFM** Vil- och sovpaket FM, enkel
- 2LIVINFM** Vil- och sovpaket FM, dubbel
- INFOHIGH** Infotainment paket
- SAFE-EXT** Utökat Förarassistanspaket
- SAFE-SEL** Förarassistanspaket
- Chassi Layout**
- FST-AIR** Luftfjädring fram med nivåreglering
- FST-PAR** Parabelfjädring fram
- FSLs-BAS** Basnivå för reglering av luftfjädring fram
- FSLs-HI** Nivåreglering hög
- FAL10.0** Framaxeltryck 100 ton OBS Endast till kran o plogbilar med extremt framaxeltryck
- FAL7.1** Framaxeltryck 71 ton
- FAL7.5** Framaxeltryck 7,5 ton
- FAL8.0** Framaxeltryck 80 ton
- FAL8.5** Framaxeltryck 8,5 ton
- FAL9.0** Framaxeltryck 9,0 ton
- FSTAB** Krängningshämmare främre
- FSTAB2** Krängningshämmare främre medium styv
- FSTAB3** Krängningshämmare främre styv
- RAL13** Bakaxeltryck 13 ton
- ASF-DL1** Ett körläge för luftfjädring
- ACTST-TO** Dynamisk styrservo (VDS)
- ASFE-BAS** VDS med basfunktion
- ASFE-OG** VDS med Styrassistans
- ASFE-PO** VDS med Personliga inställningar och Styrassistans
- ASFE-PS** VDS med Personliga inställningar
- PSS-SING** Styrsystem, enkelt
- PSP-VAR** Servostyrning variabelt flöde
- EBS-MED** EBS medium paket med "brake blending" (om tillstatsbroms finns), strömställare för hjälp vid start i backe, varning för hög bromstempuratur samt dålig bromsprestanda Automatisk diffspärr
- AUXPARK** Extra parkeringsbroms 2 st extra bromsklockor
- RST-AIR** Luftfjädring bak med kontrollbox för nivåreglering, placerad i
- RST-AIR6** Luftfjädring med reducerat lufttryck
- SUSPL-EC** Nivåreglering för luftfjädring, elektroniskt manöverreglage
- FRAME266** Ramhöjd (266 mm)
- FRAME300** Ramhöjd (300 mm)
- FST6060** Ramprofil godstjocklek 6 mm
- FST7070** Ramprofil godstjocklek 7 mm
- FST8080** Ramprofil godstjocklek 8 mm
- FIL-EEEB** Innerline från motorns bakkant till boggslut
- FIL-EEEF** Innerline från motor till ramslut
- FIL-TXEB** Innerline från växellåds tvärbalk till bak boggie
- FIL-TXEF** Innerline från växellåds tvärbalk till ramslut
- BBOX-L** Batterilåda på vänster ramsida
- BATS-S** Batterisystem singel
- 2BAT210C** AGM batterier 2x210 Ah
- 2BATT170** Batterier 2x170Ah med 24 V spänning
- 2BATT225** Batterier 2x225Ah med 24 V spänning
- BATTAMP** Volt och amperemätare
- BATTIND** Batteriindikator för laddnivå
- ADR1** ADR utrustning med 1 st huvudströmbrytare monterad i hytt
- ADR2** ADR utrustning med 2 st huvudströmbrytare varav en monterad i hytt och en monterad utvändigt på hyttrygg höger sida
- MSWI-A** Huvudströmbrytare för ADR
- MSWI-R** Huvudströmbrytare fjärrmanövrerat
- ADTP-R** AdBlue tank höger sida
- ADB064** 64 liters AdBlue tank
- ADB112** AD-BLUE tank 112 L
- FCAP-L** Bränsletankklock, läsbar
- FUFF-AS** Bränslepåfyllningsystem med anti spillsystem
- FUFF-ATS** Bränslepåfyllningsystem med antispill och antistöldsystem
- LGAS205** Vänstermonterad 205 kilogram gastank
- ESH-LEFT** Ljuddämpare horisontellt monterad med vänsterriktat utblås
- ESH-REAR** Ljuddämpare horisontellt monterad med bakåtriktat utblås
- ESH-RIGH** Ljuddämpare horisontellt monterad med högerriktat utblås
- HS-NAR** Värmeskydd smalt
- WHC-FIX1** Stoppklossar, 1 st.
- WHC-FIX2** Stoppklossar, 2 st.
- WHC-FOL1** En stoppkloss, vikbar
- WHC-FOL2** Stoppklossar, 2 st. vikbara
- WHCP-F** Stoppklossar monterad bakom hytt
- WHCP-R** Stoppklossar monterad i bakkant på chassiramen
- WHCP-T** Stoppklossar transportmonterade
- TB-R80** Verktygslåda i svart plast monterad höger sida, läsbar, 800 mm bred Maxlast 130 kg
- CHAIN-S** Snökedjor
- HOOK-SC** Krok för snökedjor
- TOWF-HD1** 1 dragsprint i front
- TOWMBRH** Dragbalk, centralmonterad
- TOWMBRL1** Dragbalk, låg monterad
- TOWMBRL2** Dragbalk, låg monterad främre position (Vertikal/Horizontal)
- TOWMBRL3** Dragbalk, framflyttad och låg placerad
- TOWMBRM** Dragbalk, halvt undermonterad
- RFEC-L** Ramavslut för under mont.drag
- RFEC-S** Rakt ramavslut
- RFEC-U** Ramavslut för tippvagnar utan

Standardutrustning

Tillvalsutrustning

För mer detaljerad information om hytt- och drivlinekomponenter, se separata datablad.

För all möjlig tillvalsutrustning och utrustningskombinatorik, kontakta din Volvoåterförsäljare som kan skapa en specifikation som tillgodoser dina krav med hjälp av Volvos säljstödprogram (VSS).

Fabriken förbehåller sig rätten att modifiera konstruktionen och ändra utrustning utan förvarning. Specifikationen kan variera från land till land.

MODELLUTBUD

FMX 4x2 LNG/LBG jämnlast luftfjädrad FMX 42R LA2

<input type="checkbox"/> C-RI4040	Dragkrok Ringfeder typ 4040 G-150	– Förbättrad funktionalitet i P-mode (P+); färre växlingar och växlingar vid högre motorvarvtal
<input type="checkbox"/> C-RI4045	Dragkrok Ringfeder typ 4045 G-150	– Kräver inte lika mycket körning i manuell läge
<input type="checkbox"/> C-RI5050	Dragkrok Ringfeder, typ 5050 G-150	• Förbättrat manuell läge, kan ligga kvar längre på valda växlar
<input type="checkbox"/> C-RO400G	Dragkrok Rockinger typ 400 G-150	• Bättre start/igångkörande när fordonet har fastnat
<input type="checkbox"/> C-VBG520	Dragkrok VBG, typ VBG5200D	– Gunga loss funktion tack vare snabbare i och urkoppling av växlar
<input type="checkbox"/> C-VBG795	Dragkrok VBG795V (för luftservostyrning, begär fritext CA)	– Extra moment vid start (1:ans växel)
<input type="checkbox"/> TOWR-ONE	Bogserbygel, bakre	<input type="checkbox"/> APF-ENH
<input type="checkbox"/> TREL-PK	Förberedd för el till släp	Utökade kraftuttagsfunktioner för I-shift
<input type="checkbox"/> TREL14	14 polig VBG elektrisk släpvagnskoppling	<input type="checkbox"/> RET-TH
<input type="checkbox"/> TREL15	15 polig kabel för elektrisk släpvagnskoppling	Retarder, växellådsmonterad hydraulisk kompakttretarder
<input type="checkbox"/> TREL7	1 st. 7-polig elektrisk släpvagnskoppling (24N)	<input checked="" type="checkbox"/> TC-MAO
<input checked="" type="checkbox"/> TREL7-7	2 st. 7-poliga elektriska släpvagnskopplingar	<input type="checkbox"/> TC-MAOH2
<input type="checkbox"/> TBC-DUO	Duomatic anslutning för släpvagnsbroms	Oljekylare för växellåda (luft/olja)
<input type="checkbox"/> TBC-EC	Bosch anslutning för släpvagnsbroms	<input type="checkbox"/> TC-MAOH2
<input type="checkbox"/> TRBR-HCF	Fullt handreglage för släpvagnsbroms (Ej ADR)	Oljekylare för växellåda, luft/vatten/olja med extra hög prestanda Växellådsmonterad
<input type="checkbox"/> TRBR-STA	Släpvagnsbroms	<input checked="" type="checkbox"/> 2COM1100
<input type="checkbox"/> TRB-STRE	Släpvagnsbroms "Stretch" utökad bromsförmåga förhindrar "fällknivs" effekt	<input type="checkbox"/> 2COMP900
<input type="checkbox"/> RUP-FOLD	Fällbart underkörningsskydd bak i aluminium	Luftkompressor 2 cylindrig, max kapacitet 1100 l/min
<input type="checkbox"/> RFEND-B	Bakskärm, tredelad	<input type="checkbox"/> CLU-AIRC
<input type="checkbox"/> RFEND-T	Transportmonterad bakskärmar	In- och urkopplingsbar luftkompressor
<input type="checkbox"/> RFH-BAS	Std. höjd på bakskärmstopp	<input checked="" type="checkbox"/> AIRIN-HI
<input type="checkbox"/> RFH-HIG	Högsta möjliga bakskärmstopp	<input type="checkbox"/> AIRIN-LO
<input type="checkbox"/> RFH-LOW	Lägst möjliga bakskärmstopp	Luftintag för motor, högt utförande
<input type="checkbox"/> ATANK-AL	Lufttankar i aluminium	<input type="checkbox"/> ACL1ST-S
<input checked="" type="checkbox"/> ATANK-ST	Lufttankar i stål	Luftintag för motor, lågt utförande
<input checked="" type="checkbox"/> TL-LED	Bakljus, LED	<input type="checkbox"/> ACL1ST-S
<input checked="" type="checkbox"/> BLIGHT-E	Bromsljus blinkande utförande	Luftrenare med två filter, primär och sekundärfilter
Fälgar och däck		<input checked="" type="checkbox"/> 24A110BL
<input type="checkbox"/> RT-AL	Aluminiumfälgar standardhål	<input type="checkbox"/> 24A150BL
<input type="checkbox"/> RT-ALDP	Aluminiumfälgar Dura Bright standardhål	<input type="checkbox"/> 24AL110B
<input type="checkbox"/> RT-ALDPD	Aluminiumfälgar Dura Bright kompatibla hål	<input type="checkbox"/> 24AL150B
<input type="checkbox"/> RT-ALDU	Aluminiumfälgar kompatibla hål	<input checked="" type="checkbox"/> FUEFE2LW
<input checked="" type="checkbox"/> RT-STEEL	Stålfälgar	Stort dubbelt bränslefilter med vattenseparering
<input type="checkbox"/> WCAP	Navkapslar i polamidplast	<input checked="" type="checkbox"/> EST-AID
<input type="checkbox"/> SPWT-D	Komplett reservhjul lika drivaxel	EL-startelement motor
<input type="checkbox"/> SPWT-F	Komplett reservhjul lika framaxel	<input type="checkbox"/> 220EBH15
<input type="checkbox"/> SWCP-R	Reservhjulshållare bakre vänster ramsida bakom bak-/löpaxel	Elektrisk motordoppvärmare 220 volt, 1,5 kW
<input type="checkbox"/> SWCP-T	Reservhjulshållare, transportmontering	<input type="checkbox"/> PTER-DIN
<input type="checkbox"/> SWCP-TP	Reservhjulshållare + däck, transportmontering	DIN koppling på motorkraftuttag DIN5462 för direktmonterad pump
<input type="checkbox"/> JACK-12T	12 tons domkraft	<input type="checkbox"/> PTR-D
<input type="checkbox"/> JACK-15T	15 tons domkraft	Bakre lågvarvigt kraftuttag för direktmontering av hydraulpump
<input type="checkbox"/> JACK-20T	20 tons domkraft	Max effektuttag 65 kW, max 600 Nm totalt
<input type="checkbox"/> TOOLKIT	Verktygssats	<input type="checkbox"/> PTR-DH
<input type="checkbox"/> INFLAHOS	Luftpåfyllningsslang för däck 10 - 20 m	Bakre högvarvigt kraftuttag för direktmontering av hydraulpump
<input type="checkbox"/> GAUGE-TP	Lufttrycksmätare däck	Max effektuttag 65 kW, max 400 Nm totalt
Utrustning Drivlina		<input type="checkbox"/> PTR-DM
<input type="checkbox"/> TRAP-HD	Förstärkt växellåda	Bakre medelvarvigt kraftuttag för direktmontering av hydraulpump
<input checked="" type="checkbox"/> DRM-BE	Körlägen för drivlinan. Standard och ekonomiskt	Max tillåtet effektuttag totalt 65 kW, max 400 Nm totalt
<input type="checkbox"/> DRM-E	Körläge, Ekonomiskt	Bakmont. lågvarvit kraftuttaget, 1 bak SAE Fläns anslutning för (max. 1000 Nm)
<input type="checkbox"/> PVT-MAP	I-See med Information om topografi via karta, GPS och centralt sparad data	<input type="checkbox"/> PTR-FH
<input checked="" type="checkbox"/> PVT-MTM	I-See med Information om topografi via karta, GPS och centralt sparad data och trafikmeddelanden	Bakmonterat högvarvigt kraftuttag
<input checked="" type="checkbox"/> CRUIS-E	Farthållare med ECO roll och I-cruise	Max tillåtet effektuttag 65 kW Max 400 Nm totalt
<input checked="" type="checkbox"/> AMSO-AUT	I-shift med "kick-down", funktion ger även möjlighet att justera växelvalet med växelspakens knappar under start och körning i automatläge	<input type="checkbox"/> PTR-FL
<input type="checkbox"/> AVO-ENH	Välj detta alternativ för att få bättre startförmåga och körbarhet vid körning på dåliga vägar:	Bakmonterat lågvarvigt kraftuttag Max tillåtet effektuttag 65 kW Max 400 Nm totalt
<input checked="" type="checkbox"/> Standardutrustning	<input type="checkbox"/> Tillvalsutrustning	<input type="checkbox"/> PTRD-D
För mer detaljerad information om hytt- och drivlinekomponenter, se separata datablad.		Bakre kraftuttag för direktmontering av dubbla hydraulpumpar
För all möjlig tillvalsutrustning och utrustningskombinatorik, kontakta din Volvoåterförsäljare som kan skapa en specifikation som tillgodoser dina krav med hjälp av Volvos säljstödprogram (VSS).		Max tillåtet effektuttag totalt: Framre yttre; 75 kW (90)
Fabriken förbehåller sig rätten att modifiera konstruktionen och ändra utrustning utan förvarning. Specifikationen kan variera från land till land.		Bakre inre; 75 kW (100) Max 550 Nm totalt på respektive då båda
		är inkopplade, eller max 1000 Nm endast bakre inre inkopplat
		Bakre kraftuttag med en medbringare samt för direktmontering av hydraulpump Max tillåtet effektuttag 75 kW (90), max 870 Nm totalt
		<input type="checkbox"/> PTRD-D2
		Bakre kraftuttag med 2 medbringare samt förberedd för direktmontering av hydraulpump Max tillåtet effektuttag Framre yttre; 75 kW (90) Bakre yttre; 75 kW (90) Bakre inre; 75 kW (100) Max 550 Nm totalt på respektive dubbelt bakre kraftuttag med en medbringare riktat bakåt Max tillåtet effektuttag 75 kW (90) Max 870 Nm totalt
		<input type="checkbox"/> HPG-F101
		Hydraulpump F1-101 för växellådsmonterade kraftuttag
		<input type="checkbox"/> HPG-F41
		Hydraulpump F1-41 för växellådsmonterade kraftuttag
		<input type="checkbox"/> HPG-F51
		Hydraulpump F1-51 för växellådsmonterade kraftuttag
		<input type="checkbox"/> HPG-F61
		Hydraulpump F1-61 för växellådsmonterade kraftuttag
		<input type="checkbox"/> HPG-F81
		Hydraulpump F1-81 för växellådsmonterade kraftuttag
		Hytt invändigt förarmiljö
		<input checked="" type="checkbox"/> STWPOS-L
		Vänsterstyrd

Standardutrustning

Tillvalsutrustning

För mer detaljerad information om hytt- och drivlinekomponenter, se separata datablad.

För all möjlig tillvalsutrustning och utrustningskombinatorik, kontakta din Volvoåterförsäljare som kan skapa en specifikation som tillgodoser dina krav med hjälp av Volvos säljstödprogram (VSS).

Fabriken förbehåller sig rätten att modifiera konstruktionen och ändra utrustning utan förvarning. Specifikationen kan variera från land till land.

MODELLUTBUD

FMX 4x2 LNG/LBG jämnlast luftfjädrad FMX 42R LA2

<input type="checkbox"/> STWM-LE	Lädderratt	<input type="checkbox"/> WRITEPAD	Skrivplatta
<input type="checkbox"/> STGW-AD2	Övre rattjustering med "neck tilt"	<input type="checkbox"/> DST-CF5	Förarstol, komfort, luftfjädrad samt el. uppvärmd. Säkerhetsbälte inbyggt i stol.
<input checked="" type="checkbox"/> STGW-ADJ	Rattjustering	<input type="checkbox"/> DST-CF6	Klädsel på stolar beroende på val av interiör Förarstol, komfort, luftfjädrad samt el. uppvärmd. Ventilrad siddyna. Säkerhetsbälte inbyggt i stol.
<input type="checkbox"/> AIRBAG	Airbag på förarsidan (måste kombineras med påtaget säkerhetsbälte)	<input type="checkbox"/> SBD-RED	Klädsel på stolar beroende på val av interiör Förarstol, komfort, luftfjädrad samt el. uppvärmd. Ventilrad siddyna. Säkerhetsbälte inbyggt i stol.
<input type="checkbox"/> DRC-AMII	Automatisk regenerering med möjlighet att avbryta processen	<input type="checkbox"/> SBPRE-DS	Förspännare för säkerhetsbälte, förarstol
<input checked="" type="checkbox"/> DRC-AUTO	Automatisk regenerering i körning	<input type="checkbox"/> PST-CF5	Passagerar stol, komfort, luftfjädrad och eluppvärmd Säkerhetsbälte inbyggt i stol
<input checked="" type="checkbox"/> 1DAYDIG4		<input checked="" type="checkbox"/> PST-STD2	Passagerarstol, Standard
<input type="checkbox"/> ARSL	Extra hastighetsbegränsare via strömställare i hytt	<input type="checkbox"/> SBPRE-PS	Förspännare för säkerhetsbälte, passagerarstol
<input type="checkbox"/> SPEED-DU	Dubbla hastighetspärar	<input type="checkbox"/> ARMRE-BB	Armstöd 2 st. På förar - och pass.stol
<input checked="" type="checkbox"/> ESP-BAS1	ESP elektroniskt stabiliseringsystem	<input type="checkbox"/> ARMRE-DB	Armstöd båda sidor förarstol
<input type="checkbox"/> ESPC-RO	ESP strömställare möjlighet att styra stabiliseringsprogram. På/Reducerat/Av Vid körning med avslaget ESP aktiveras system igen vid 40 km/h	<input type="checkbox"/> ARMRE-PB	Armstöd. Båda sidor endast passagerarstol
<input type="checkbox"/> HWSS-ACB	Kollisionsvarningssystem inkl. ACC och nödbromssystem	<input type="checkbox"/> ARU-BAS	Armstöd i vinyl
<input checked="" type="checkbox"/> HWSS-FCB	Kollisionsvarningssystem inkl. nödbromssystem	<input type="checkbox"/> ARU-LEA	Armstöd i läder
<input checked="" type="checkbox"/> LSS-DW	Körfältsassistans, varningssystem som varnar när lastbilen kommer för nära väglinjer	<input checked="" type="checkbox"/> FMAT-RUB	Gummimattor
<input type="checkbox"/> LSS-DW3	Körfältsassistans med aktiv styrhjälp (Pilot Assist)	<input type="checkbox"/> FMAT-T2E	Gummi- och textilmattor
<input checked="" type="checkbox"/> LCS4	Varningssystem sidokollision, båda sidor	<input type="checkbox"/> FMAT-TX2	Gummi och textilmattor (Textilmattor bipackade)
<input checked="" type="checkbox"/> DAS-W	Uppmärksamhets hjälp (Driver Alert Support) varnar om föraren börjar bli trött	<input checked="" type="checkbox"/> LBK70	En bädd 700 mm
<input type="checkbox"/> RENS-W	Regnsensor, för vindrutetorkare med intervall inställning	<input type="checkbox"/> MATL-FI	Resärmadrass med spiralfjädrar och jämn hårdhet över 100 kg
<input checked="" type="checkbox"/> CU-ECC	Luftkonditionering med automatisk temperaturkontroll	<input checked="" type="checkbox"/> MATL-SF	Resärmadrass med spiralfjädrar hårdare mellansektion för bättre sittkomfort upp till 100 kg
<input type="checkbox"/> CU-ECC2	Luftkonditionering med automatisk temperaturkontroll inkl solsenor, dimsensor luftkvalitets sensor samt filter	<input type="checkbox"/> MATL-SO	Resärmadrass med spiralfjädrar hårdare mellansektion för bättre sittkomfort upp till 85 kg
<input checked="" type="checkbox"/> IMMOBIL	Elektronisk startspärr (immobilizer)	<input type="checkbox"/> OLMAT-BA	Bäddmadrass
<input type="checkbox"/> ALARM-B	Volvos lastbilslarm, bevakar dörrar, frontlucka och bagageluckor Larmar även om hytten tippas samt om någon rör sig i hytten eller om batterierna kopplas ifrån Sirén larmar (100dB A) i 28 sekunder, är tyst i 5 sekunder och sedan repeterar i 5 minuter Strömställare i hytten för att avaktivera rörelsensensor i hytt Godkänd av TNO och Tatcham för högsta klass	<input type="checkbox"/> OLMAT-PR	Bäddmadrass Premium
<input type="checkbox"/> ALARM-E	Stöldlarm för hytt, påbyggnad och trailer	<input type="checkbox"/> TBK60F	Översäng 600 mm bredd, vikbar huvudända
<input type="checkbox"/> PHONE-PK	Förberedd för telefonmontage. GSM-Antenn, kablage,	<input type="checkbox"/> TBK70F	Översäng 700 mm bredd, vikbar huvudända
<input type="checkbox"/> ISUNS-BS	Invändigt solskydd båda sidor	<input type="checkbox"/> PH-CAB2	Parkeringsvärmare hytt dieseldriven
<input checked="" type="checkbox"/> ISUNS-DS	Invändigt solskydd förarsida	<input type="checkbox"/> PH-ENGCA	Parkeringsvärmare motor och hytt, dieseldriven
<input type="checkbox"/> ISUNF-B	Invändigt solskydd	<input type="checkbox"/> PH-SS	Rastvärmare
<input type="checkbox"/> ISUNF-MD	Invändigt solskydd med "rakspegel"	<input type="checkbox"/> SLCP-BAS	Kontrollpanel i sovhytt för interiör belysning, parkeringsvärmare, taklucka, centrallås
<input type="checkbox"/> ISUNF-RE	Elektrisk manövrerad solskyddsskärm i textil intrigerad i övre radiohylla	<input type="checkbox"/> SAFE	Låsbart säkerhetsskåp i metall, placerad under säng i förvaringsfacket
<input checked="" type="checkbox"/> ISUNF-RM	Manuellt manövrerad solskyddsskärm i textil intrigerad i övre radiohylla	<input type="checkbox"/> ETSB-F	Främre förvaringsbox på motortunnel
<input type="checkbox"/> ADFS	Två DIN fack	<input type="checkbox"/> ETSB-FS	Främre- och sido förvaringsbox
<input type="checkbox"/> BUPALARM	Akustiskt backvarning	<input type="checkbox"/> ETSB-S	Förvaringsbox höger sida motortunnel
<input type="checkbox"/> RTOLL-PK	Förberedelse för vägtullsdebitering Tyskland, så kallad Mauten Mauten box ingår inte i prepareringen	<input type="checkbox"/> RUS-BAS	Förvaringsfack bakre övre (154 L, 300mm hög)
<input type="checkbox"/> LOADIND	Lastindikator	<input type="checkbox"/> RUS-HIG	Förvaringsutrymme bakre övre (245 L, 440mm hög)
<input type="checkbox"/> REMC-MF	Multifunktionell fjärrkontroll	<input type="checkbox"/> TABLE	Bord
<input checked="" type="checkbox"/> FIREXT3S	Brandsläckare 3 kg placerad i hytt	<input type="checkbox"/> REF-ICPK	Förberedelse för kylbox
<input type="checkbox"/> WARNVEST	Varningsväst	<input type="checkbox"/> REFR-RUS	Kylskåp i bakre övre förvaringsfack 28 l
<input checked="" type="checkbox"/> AIDKIT	Första hjälpen-sats	<input type="checkbox"/> MICRO-PK	Kablage för microugn
<input type="checkbox"/> AIDKIT1B		<input type="checkbox"/> BOTH-D	Flaskhållare, under instrumentbrädans mittsektion
<input type="checkbox"/> WARNLAMP	Portabel batteridriven varningslampa (blyttljus)	<input type="checkbox"/> COFMA-PK	Elkablage för kaffebyggare draget till hytt
<input type="checkbox"/> LAMP-IN	Inspektionslampa	<input checked="" type="checkbox"/> INLI-BAS	Interiörljus standard
<input type="checkbox"/> BULBKIT	Lamp- och säkringskit	<input type="checkbox"/> INLI-NL	Interiörljus, nattbelysning
		<input type="checkbox"/> INLI-NLD	Interiörljus, nattbelysning med dimmerfunktion
		<input type="checkbox"/> ARL-FLEX	Flexibla läslampor
		<input checked="" type="checkbox"/> RH-EE	Takfönster i tonat glas
		<input type="checkbox"/> RH-ER	Taklucka, förstärkt, nödutgång
		<input type="checkbox"/> RH-ETR	Taklucka i tonat glas, elektrisk öppning
		<input type="checkbox"/> RH-MTR	Taklucka, tonat glas, manuell öppning
		<input checked="" type="checkbox"/> GLAS-TIN	Färgade glasrutor runt om
		<input type="checkbox"/> SWIND-BS	Sidfönster V-H sida

Standardutrustning

Tillvalsutrustning

För mer detaljerad information om hytt- och drivlinekomponenter, se separata datablad.

För all möjlig tillvalsutrustning och utrustningskombinatorik, kontakta din Volvoåterförsäljare som kan skapa en specifikation som tillgodoser dina krav med hjälp av Volvos säljstödprogram (VSS).

Fabriken förbehåller sig rätten att modifiera konstruktionen och ändra utrustning utan förvarning. Specifikationen kan variera från land till land.

MODELLUTBUD

FMX 4x2 LNG/LBG jämnlast luftfjädrad FMX 42R LA2

<input type="checkbox"/> SWIND-PS	Extra sidofönster passagerarsida	<input type="checkbox"/> ACCBR-FM	Fram och mittmonterad takbåge, för montering av diverse utrustning
<input type="checkbox"/> AWIND-RF	Bakruta	<input type="checkbox"/> ACCBR-FR	Främre och bakre takbåge, för montering av diverse utrustning
<input type="checkbox"/> VANMIR	"Rakspegel" i radiohylla	<input type="checkbox"/> ACCBR-M	Mittre takbåge, för montering av diverse utrustning
<input type="checkbox"/> AS-FUS	Extra övre förvaringshylla	<input type="checkbox"/> ACCBR-R	Bakre takbåge, för montering av diverse utrustning
<input type="checkbox"/> INFOT-PK	TV-prep ovan vänster dörr	<input type="checkbox"/> ACCBR-RM	Bakre och mittre takbåge, för montering av diverse utrustning
Hytt Utvändigt		<input type="checkbox"/> REFS-TW	Vita reflexstrips för hyttsida bipackade
<input checked="" type="checkbox"/> EXTL-BAS	Yttre utformning basnivå (EXTL-BAS)	<input type="checkbox"/> REFS-TY	Orange reflexstrips för hyttsida bipackade
<input checked="" type="checkbox"/> DGLAS-H	Härdat fönsterglas i dörrar	Påbyggnad	
<input type="checkbox"/> DGLAS-L	Laminerat fönsterglas i dörrar	<input type="checkbox"/> SRWL-PK	Förberedelsepaket för chassimonterad arbetsbelysning och en 3-läges strömställare (På/Av/Back)
<input checked="" type="checkbox"/> BUMP-HD	Anläggningsstötfångare i stål	<input type="checkbox"/> SWL-2FW	Två vita arbetslampor monterade fram på chassit (vänster/höger sida) och en 2-läges strömställare (På/Av)
<input type="checkbox"/> GUARD-EH	Skydd för oljesump motor	<input type="checkbox"/> SWL-2RW	Två vita arbetslampor monterade bak på chassit (vänster/höger sida) och en 2-läges strömställare (På/Av)
<input checked="" type="checkbox"/> BUGNET	Kylarskydd mot insekter	<input type="checkbox"/> SWL-4W	Fyra vita arbetslampor, fram (2) och bak (2) på chassit (vänster/höger sida) och en 2-läges strömställare (På/Av)
<input type="checkbox"/> CTILT-P-E	Elektrisk hyttipp	<input type="checkbox"/> SWL-PK	Kabel fördragnig för lastljus på sidan ram Max 280 W, 2-läges strömställare
<input checked="" type="checkbox"/> CTILT-P-M	Manuell hyttipp	<input type="checkbox"/> WL-CHPK	Förberedelse för lastljus hyttvägg strömställare och kablage
<input type="checkbox"/> FCABS-A	Luftfjädrad främre hyttfjädring	<input type="checkbox"/> WLC-H2W	2 st vita LED arbetsljus monterade bakkant hyttak
<input checked="" type="checkbox"/> FCABS-M	Mekanisk främre hyttfjädring	<input type="checkbox"/> WLC-PKCH	Bakaxel, tandemdrift, enkelväxlar med navreduktion, diff.spärrar för hjul och axlar, 100 ton tågvikt
<input type="checkbox"/> RCABS-A	Luftfjädrad bakre hyttfjädring	<input type="checkbox"/> WLC-PKH	Förberedelsepaketet för högt monterade arbetslampor
<input checked="" type="checkbox"/> RCABS-M	Mekanisk bakre hyttfjädring	<input type="checkbox"/> WLC-PKL	Förberedelsepaketet för lågt monterade arbetslampor på hyttrygg
<input type="checkbox"/> MIRCFPCX	Eluppvärmda backspeglar med vidvinkelspeglar inkl. närsiktsspegel och hörnkamera på passagerarsidan	<input type="checkbox"/> WLC-PKLH	Förberedelsepaketet för lågt och högt monterade arbetslampor
<input type="checkbox"/> MIRCMCP	Spegelsystem, kamerabaserat med hörnkamera	<input type="checkbox"/> ECBB-BAS	Elcentral för påbyggare
<input type="checkbox"/> MIRCMS	Spegelsystem, kamerabaserat utan hörnkamera	<input type="checkbox"/> ECBB-HIG	Elcentral för påbyggare samt påbyggare modul
<input checked="" type="checkbox"/> MIRCOPFX	El-styrda och eluppvärmda robusta backspeglar med vidvinkelspeglar v-h sida inklusive närsiktsspegel på passagerarsidan	<input checked="" type="checkbox"/> ECBB-MED	Elcentral för påbyggare, medium (ej för plug!)
<input checked="" type="checkbox"/> AMIR-F20	Utvändigt främre närsiktsspegel med ökat siktfält framför hytt	<input type="checkbox"/> BBCHAS1	7-poligt eluttag för påbyggare
<input type="checkbox"/> SUNV-H	Yttre solskydd	<input checked="" type="checkbox"/> BBCHAS3	3 st. 7-poliga eluttag för påbyggare
<input type="checkbox"/> AD-ROOF	Takluftriktare	<input type="checkbox"/> BEPR-T2	El prep chassi för tipp för fjärrkontroll
<input type="checkbox"/> AD-SIDES	Smala sidoluftriktare på bakkant hytt för jämnlast chassin	<input type="checkbox"/> EXSTER	VDS med Fjärrstyrning
<input type="checkbox"/> HL-BHID2	Xenonlampor hel och halv ljus Bi-Xenonljuset nyttjas även till helljus och ljusbilden ändras med en skärm som dras bort när helljuset tänds Bi-Xenonljuset kompletteras med H1-lampa vid helljus för ultimata ljusbild	<input checked="" type="checkbox"/> TD-LED	Elstyrenhet för LED ljus på för släp
<input checked="" type="checkbox"/> HL-LED	LED Huvudstrålkastare	<input type="checkbox"/> FBA-BTF	Främre påbyggnadsfästen flexibla
<input checked="" type="checkbox"/> HL-CLEAN	Strålkastar rengörare typ högtrycksspolning	<input type="checkbox"/> FBA-BTSF	Främre påbyggnadsfästen semi flexibla
<input type="checkbox"/> HLP-ST	Strålkastarskydd i stål	<input checked="" type="checkbox"/> HBA-FSFB	Hål för påbyggarfästen flexibla/semi flexibla
<input type="checkbox"/> ASL-RF2	2 st extra fjärrljus i tak	<input checked="" type="checkbox"/> HBA-SB	Hål för påbyggarfästen styva
<input type="checkbox"/> ASL-RFPK	Förbredelse för fjärrljus i tak	<input type="checkbox"/> RBA-T2	Bakre påbyggarfästen
<input type="checkbox"/> BEACOA2F	2 st roterande varningsljus mont framkant tak	<input type="checkbox"/> CRANEPK1	Kran prep med kranplåtar för upp till 10 ton/m kran
<input type="checkbox"/> BEACOA2R	2 st roterande varningsljus mont bakkant tak	<input type="checkbox"/> CRANEPK2	Kran prep med kranplåtar för 9,5 till 20 ton/m kran
<input type="checkbox"/> BEACON-P	Förberedd kabeldragning för varningsljus på tak	<input type="checkbox"/> CRANEPK4	Kran prep med kranplåtar för 18 till 40 ton/m kran
<input type="checkbox"/> BEACONA4	Fyra stycken roterande varningsljus	<input type="checkbox"/> AUXL-SPK	Prep för snöplog
<input type="checkbox"/> CABPT-R1	Kabelgenomföring i hyttak	<input type="checkbox"/> TAILPRE2	Prep. för baggavelift, manövrering via fjärrkontroll
<input checked="" type="checkbox"/> CABPT-R2	Två st kabelgenomföringar i tak	<input type="checkbox"/> TAILPREP	Förberedelse för baggavelift
<input type="checkbox"/> SPOTP-F	Förberedd för fjärrljus i fronten	<input type="checkbox"/> AESW2	2 st extra bistabila strömställare
<input type="checkbox"/> SPOTP-R	Förberedd kabeldragning för fjärrljus på hyttak	<input type="checkbox"/> AESW2PK	2 st extra bistabila digitala strömställare och kablage för 4 strömställare
<input type="checkbox"/> SPOTP-RF	Förberedd för fjärrljus i front och hyttak max 2x280 W	<input type="checkbox"/> AUXSW-4	Förberedd kabeldragning för 4 strömställare
<input type="checkbox"/> ROS-IL	Belysning i ljusskylt	Leveransservice	
<input type="checkbox"/> ROS-IL2	Belysning i ljusskylt med bipackad strömbrytare	<input type="checkbox"/> FMS-PK	Förberedd för trafiklednings system
<input type="checkbox"/> ROS-ILP	Förberedd för ljusskylt	<input type="checkbox"/> DRUT1	"My Truck" appen, 1 år förbetalt
<input type="checkbox"/> CSGN-FMX	Dekal "FMX" i ljusskylt	<input type="checkbox"/> DRUT2	"My Truck" appen, 2 år förbetalt
<input checked="" type="checkbox"/> HORN-F1S	Signalhorn innanför grill	<input type="checkbox"/> DRUT3	"My Truck" appen, 3 år förbetalt
<input type="checkbox"/> HORN-R2S	Två tryckluftshorn monterat på vardera sidan av taket på takbågen	<input type="checkbox"/> DRUT4	"My Truck" appen, 4 år förbetalt
<input type="checkbox"/> ANT-CBR	Antenn för kommunikationsradio 25 mhz	<input type="checkbox"/> DRUT5	"My Truck" appen, 5 år förbetalt
<input type="checkbox"/> ACCBR-AP	Främre, mittre och bakre takbåge, för montering av diverse utrustning		
<input type="checkbox"/> ACCBR-F	Främre takbåge, för montering av diverse utrustning		

Standardutrustning

Tillvalsutrustning

För mer detaljerad information om hytt- och drivlinekomponenter, se separata datablad.

För all möjlig tillvalsutrustning och utrustningskombinatorik, kontakta din Volvoåterförsäljare som kan skapa en specifikation som tillgodoser dina krav med hjälp av Volvos säljstödprogram (VSS).

Fabriken förbehåller sig rätten att modifiera konstruktionen och ändra utrustning utan förvarning. Specifikationen kan variera från land till land.

MODELLUTBUD

FMX 4x2 LNG/LBG jämnlast luftfjädrad FMX 42R LA2

Volvo Trucks. Driving Progress