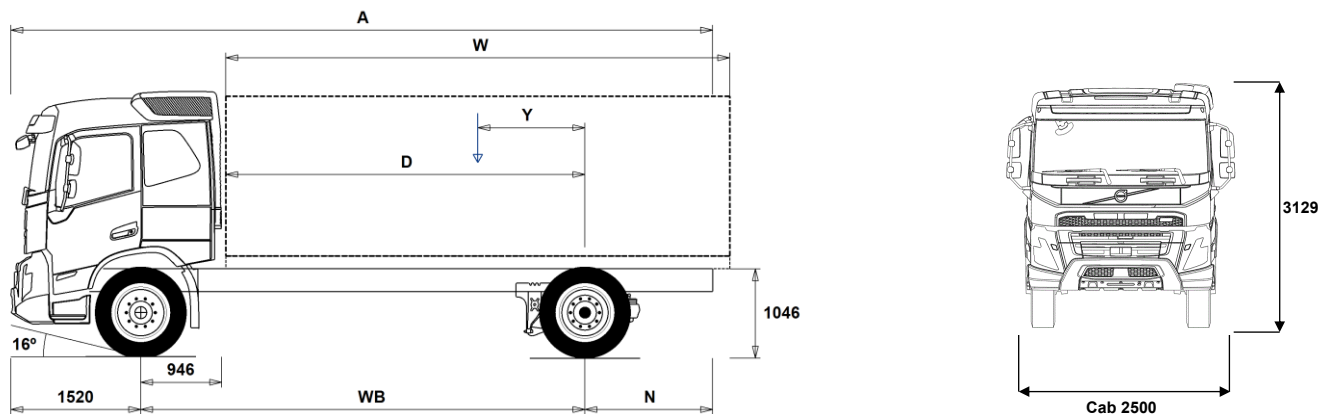


MODELLSERIE:

FMX 4x2 LNG jevnlast luftfjæring FMX 42R LA2



Chassisdimensjoner [mm]

WB Akselavstand	5200
A Total chassislengde	9615
D Senter av bakaksel til forkant av påbygg	4204
N Bakre overheng (Min.)	1395
N Bakre overheng (Max.)	2895
Y Tyngdepunkt for last (Min.)	952
Y Tyngdepunkt for last (Max.)	952
W Lengde påbygg (Min.)	6504
W Lengde påbygg (Max.)	6504

Chassisvekt [kg]

Foraksel	5035
Bakaksel	2280
Egenvekt	7315
Nyttelast (inkludert påbygg, fører, drivstoff etc.)	11285

Svingdiameter [mm]

Svingdiameter mellom fortauskanter	18800
Svingdiameter mellom vegger	20200

Tillatte vekt [kg]

	Tillatt	Teknisk
Tillatt totalvekt	18600	20100
Tillatt vogntogvekt	0	44000
Foraksel	7100	7100
Bakaksel	11500	13000

Viktige merknader

Chassisdimensjoner

Førerhushøyde: +312 mm for CAB-HSLP.

D-målet inkluderer frigang foran på 50 mm og for jevnlastbiler også en hjelperamme på 100 mm.

Høyder kan variere ± 20 mm med bladkjæring og ± 10 mm med luftfjæring.

Alle dimensjoner er ved ubelastet chassis og eventuelle løpeaksler nede.

Anvendt chassishøyde: CHH-HIGH.

Ved vektberegning er det anvendt maksimalt bakre overheng (N Max.) for den valgte akselavstanden.

Høydeendring med chassishøyde CHH-MED,FRAME266: 0 mm.

Vekt og dimensjoner er basert på følgende dekk:

Dekk på forakselen: 315/80R22.5

Dekk på drivakselen: 315/80R22.5

Chassisvekt inkluderer olje, vann, AdBlue, 0 liter drivstoff, men ikke sjåfør. Egenvekt kan variere $\pm 3\%$.

Svingdiameter er teoretisk beregnet

Lovlige vekt kan variere fra land til land

For mer informasjon om vekt, inkludert vekten på tilleggsutstyr, kontakt din lokale Volvo-forhandler.

Bruk IKKE denne tegningen i forbindelse med påbygging. Bruk Volvos påbyggingsinstruksjoner og henvis til chassistegeting FMX42RLA2.

MODELLSERIE:

FMX 4x2 LNG jevnlast luftfjæring FMX 42R LA2

Hovedkomponenter

- CHH-HIGH** Høy (normal) chassishøyde
- CHH-MED** Medium chassishøyde
- FMX-HSL6** Høyt førerhus FMX
- FMX-LSL6**
- FMX-SLP6** Langt førerhus FMX
- G13S420A**
- G13S460A**
- G13S500A**
- EBR-EPGC** Motorbrems med termostatstyrt mottrykksregulator for I-shift
- EBR-VEB+** Volvo Engine Brake, VEB+, kombinert kompresjonsbrems og termostatstyrt mottrykksregulator
- AT2612** I-Shift automatisert 12-trinns girkasse
- ATO2612** I-Shift automatisert 12-trinns girkasse med overdrive
- RSH1370F** Bakaksel med navreduksjon og differensialspærre
- RSS1344C** Bakaksel med enkelutveksling og differensialspærre for maksimalt 13 tonn drivakseltrykk og 44 tonn vogntogvekt
- RSS1344E** Bakaksel med enkelutveksling og differensialspærre
- RSS1352A** Bakaksel med enkelutveksling og differensialspærre
- RSS1370A** Bakaksel med enkelutveksling og differensialspærre
- RSS1370B** Bakaksel med enkelutveksling og differensialspærre

Pakker

- DRIV-EXT** Kjørepakke - Extended
- DRIV-SEL** Kjørepakke
- 1LIVINFM** Førerhuspakke med 1 køye
- 2LIVINFM** Førerhuspakke med 2 køyer for FM
- INFOHIGH** Informasjonssystem uten navigasjon/Dynafleet
- SAFE-EXT** Sikkerhetspakke - Extended
- SAFE-SEL** Sikkerhetspakke - Selected

Chassis

- FST-AIR** Luftfjæring foran
- FST-PAR** Parabelfjæring foran, normal stivhet
- FSL5-BAS** Standard vandring på luftfjæret foraksel (hev-senk)
- FSL5-HI** Lang vandring på luftfjæret foraksel for containerbil (hev-senk)
- FAL10.0** Tillatt last foraksel 10,0 tonn
- FAL7.1** Tillatt last foraksel 7,1 tonn
- FAL7.5** Tillatt last foraksel 7,5 tonn
- FAL8.0** Tillatt last foraksel 8,0 tonn
- FAL8.5** Tillatt last foraksel 8,5 tonn
- FAL9.0** Tillatt last foraksel 9,0 tonn
- FSTAB** Krenningsstabilisator foran, normal stivhet
- FSTAB2** Krenningsstabilisator foran, medium stivhet
- FSTAB3** Krenningsstabilisator foran, stiv
- RAL13** Tillatt last bakaksel 13 tonn
- ASF-DL1** Luftfjæring med 1 kjørehøyde
- ASF-DL3** Luftfjæring med 3 kjørehøyder
- ACTST-TO** Aktiv styring
- ASFE-BAS** Volvo Dynamic Steering - standard
- ASFE-OG** Volvo Dynamic Steering - med stabilitetsassistent
- ASFE-PO** Volvo Dynamic Steering - med personlig innstilling og stabilitetsassistent
- ASFE-PS** Volvo Dynamic Steering - med personlig innstilling
- PSS-SING** Enkelt styresystem
- PSP-VAR** Pumpe til servostyring med variabel mengde
- EBS-MED** EBS medium versjon med bl.a. følgende funksjoner: Brake Blending, temperaturvarsling, momentkontroll, automatisk differensialspærre, bakkestarthjelp, varsel ved slitte bremseskiver, bremssehjelp, bremseovervåking samt lagring av status og historikk
- AUXPARK** 2 ekstra fjærbremseklokker
- RST-AIR** Luftfjæring bak

- RST-AIR6** Luftfjæring bak (belger for varmt klima)
- SUSPL-EC** Elektronisk nivåregulering for luftfjæring
- FRAME266** Utvendig høyde på rammeprofil 266 mm
- FRAME300** Utvendig høyde på rammeprofil 300 mm
- FST6060** Tykkelse på rammeprofil 6.0 mm liv og 6.0 mm flens
- FST7070** Tykkelse på rammeprofil 7.0 mm liv og 7.0 mm flens
- FST8080** Tykkelse på rammeprofil 8.0 mm liv og 8.0 mm flens
- FIL-EEEB** Ramme med innerline fra motor til bak bakaksel/boggi
- FIL-EEEF** Ramme med innerline fra motor til rammeslutt
- FIL-TXEB** Ramme med innerline fra girkasse til bak bakaksel/boggi
- FIL-TXEF** Ramme med innerline fra girkasse til rammeslutt
- BBOX-L** Batterikasse på venstre side
- BATS-S** Enkelt batterisystem (2 batterier)
- 2BAT210C** 2 AGM-batterier med kapasitet 210 Ah
- 2BATT170** 2 batterier med kapasitet 170 Ah
- 2BATT225** 2 batterier med kapasitet 225 Ah
- BATTAMP** Amperemeter
- BATTIND** Indikator for batterilading
- ADR1** ADR-tilpassing med 1 hovedstrømbryter
- ADR2** ADR-tilpassing med 2 hovedstrømbrytere
- MSWI-A** Hovedstrømbryter for ADR
- MSWI-R** Hovedstrømbryter med fjernkontroll
- R170A71** Minimumsvolum 170l
Maksimalt volum 170l
- ADTP-R** AdBlue tank på høyre side
- ADB064** AdBlue plasttank 64 liter, diameter 710 mm, D-format
- ADB112**
- FCAP-L** Låsbart diesel- og AdBlue-tanklokk
- FUFF-AS** Beskyttelse mot søl av drivstoff
- FUFF-ATS** Beskyttelse mot tyveri og søl av drivstoff
- LGAS205**
- ESH-LEFT** Horisontal lydtemper, utblåsing venstre side
- ESH-REAR** Horisontal lydtemper, utblåsing bakover
- ESH-RIGH** Horisontal lydtemper, utblåsing høyre side
- HS-NAR** Smalt varmedeksel
- WHC-FIX1** 1 fast stoppekloss
- WHC-FIX2** 2 faste stoppeklosser
- WHC-FOL1** 1 sammenleggbare stoppekloss
- WHC-FOL2** 2 sammenleggbare stoppeklosser
- WHCP-F** Stoppeklosser plassert på fremre del av bilen
- WHCP-R** Stoppeklosser plassert på bakre del av bilen
- WHCP-T** Stoppeklosser bipakket
- CHAIN-S** Snøkjettinger fra fabrikk
- HOOK-SC** Kjettingkroker
- TOWF-HD1** Ett slepefeste foran i heavy duty versjon
- TOWMBRH** Høyt montert trekkbjelke i senter av ramme med D-verdi = 190 kN
- TOWMBRL1** Lavt montert trekkbjelke
- TOWMBRL2** Lavt undermontert trekkbjelke i framflyttet posisjon
- TOWMBRL3** Lavt undermontert trekkbjelke i langt framflyttet posisjon
- TOWMBRM** Medium montert trekkbjelke i høyde med nedre rammefflens
- RFEC-L** Rammeavslutning kappet i underkant for kjerretilkobling
- RFEC-S** Rett bakre rammeavslutning
- RFEC-U** Rammeavslutning kappet i overkant for tippåbygg
- C-RI4040** Tilhengerkobling Ringfeder RF4040A G-150, D-verdi = 137 kN, Dc = 92 kN, V = 40 kN, øye = 40 mm
- C-RI4045** Tilhengerkobling Ringfeder RF4045A G-150, D-verdi = 137 kN, øye = 40 mm
- C-RI5050**

Standardutstyr

Tilvalgsutstyr

For mer detaljert informasjon om førerhus- og drivlinjeutstyr, se separate datablad.

For alle mulige tilvalg og utstyrskombinasjoner, kontakt din Volvo-forhandler, som kan lage en spesifikasjon som møter dine behov.

Fabrikkens forbeholder seg retten til endringer i konstruksjon og utstyr uten forutgående varsel. Spesifikasjonene kan variere fra land til land.

MODELLSERIE:

FMX 4x2 LNG jevnlast luftfjæring FMX 42R LA2

- C-RO400G** Tilhengerkobling Rockinger 400 G-150, D-verdi = 130 kN, Dc = 90 kN, V = 35 kN, øye = 40 mm
 - C-VBG520**
 - C-VBG795**
 - TOWR-ONE** Ett slepefeste bak
 - TREL-PK** Forberedt for el-kontakt tilhenger
 - TREL14** 14-polet VBG el-kontakt for tilhenger
 - TREL15** 15-polet ADR-godkjent el-kontakt for tilhenger
 - TREL7** 7-polet el-kontakt for tilhenger
 - TREL7-7** Dobbel 7-polet el-kontakt for tilhenger (UADR)
 - TBC-DUO** Duomatic bremsetilkobling for tilhenger
 - TBC-EC** EU bremsetilkobling for tilhenger
 - TRBR-HCF** Håndregulering av tilhengerbrems, fullt trykk
 - TRBR-STA** Stasjonær tilhengerbremskontroll
 - TRB-STRE** Automatisk aktivering av tilhengerbrems i lav hastighet for å unngå saksing
 - RUP-FOLD** Innfellbar underkjøringsbeskyttelse bak i aluminium
 - RFEND-B** Bakskjerm med avtagbar topp
 - RFEND-T** Bakskjerm for transport av chassis
 - RFH-BAS** Normal høyde på bakskjerm
 - RFH-HIG** Høyest mulig høyde på bakskjerm
 - RFH-LOW** Lavest mulig høyde på bakskjerm
 - ATANK-AL** Aluminium lufttank
 - ATANK-ST** Stål lufttank
 - TL-LED** LED baklys
 - BLIGHT-E** Nødbremselys
- ### Felger og dekk
- RT-AL** Børstede aluminiumfelger med standard hull på alle aksler
 - RT-ALDP** Dura Bright aluminiumfelger med standard hull på alle aksler
 - RT-ALDDP** Dura Bright aluminiumfelger med forsenkede hull på alle aksler (samme bolter som stålfelger)
 - RT-ALDU** Børstede aluminiumfelger med forsenkede hull på alle aksler (samme bolter som stålfelger)
 - RT-STEEL** Stålfelger på alle aksler
 - WCAP** Hjulkapsler
 - SPWT-D** Reservehjul lik drivhjul
 - SPWT-F** Reservehjul lik forhjul
 - SWCP-R** Reservehjulholder på høyre side bak bakaksel
 - SWCP-T** Reservehjulholder transportmontert
 - SWCP-TP** Reservehjulholder transportmontert på toppen av rammen
 - JACK-12T** Jekk, 12 tonn
 - JACK-15T** Jekk, 15 tonn
 - JACK-20T** Jekk, 20 tonn
 - TOOLKIT** Komplett verktøysett
 - INFLAHOS** Løs luftfylleslange
 - GAUGE-PT** Dekktrykkmåler
- ### Utrustning drivlinje
- TRAP-HD** Girkasse med forsterket rangehus i stål
 - DRM-BE** Kjøremodus, økonomi og standard (balansert)
 - DRM-E** Kjøremodus, økonomi
 - PVT-MAP** I-See med optimering av drivstofforbruk via GPS-opplysninger
 - PVT-MTM** I-See (Optimering af brændstofforbrug via GPS oplysninger)
 - CRUIS-E** Konstantfartholder med Eco-roll, I-cruise og rattknapper
 - CRUIS-E5** I-Torque konstantfartholder med intelligent momentregulering (kun i E modus)
 - AMSO-AUT** Manuell giring i automat + kickdown for I-shift
 - AVO-ENH** I-shift programvare for anlegg/tømmerkjøring
 - APF-ENH** Utvidede kraftuttaksfunksjoner for I-shift
 - RET-TH** Retarder for manuell girkasse og I-Shift
- TC-MAO** Oljekjølere for mekanisk girkasse, normal ytelse, luft/olje
 - TC-MAOH2** Oljekjølere for mekanisk girkasse, ekstra høy ytelse, luft/olje
 - 2COM1100** 2-sylindret luftkompressor, kapasitet 1100 l/min.
 - 2COMP900** 2-sylindret luftkompressor, kapasitet 900 l/min.
 - CLU-AIRC** Luftkompressor med automatisk inn- og utkobling
 - AIRIN-HI** Høyt luftinntak
 - AIRIN-LO** Lavt luftinntak på bakvegg førerhus
 - ACL1ST-S** Luftinntak med primær- og sekundærfilter
 - 24A110BL** Generator, 110 Ampere med LIN kommunikasjon
 - 24A150BL** Generator, 150 Ampere med LIN kommunikasjon
 - 24AL110B** Generator 110 Ampere
 - 24AL150B** Generator 150 Ampere
 - FUEFE2LW** Motormontert dobbelt stort drivstoffilter med vannavskiller
 - EST-AID** Startelement
 - 220EBH15** Elektrisk motorvarmer 220V, 1.5 kW
 - PTER-DIN** Bakmontert koblingsuavhengig motorkraftuttak med hunnkobling DIN 5462
 - PTR-D** Girkassemontert kraftuttak for hydraulikkpumpe, lav utveksling, maks effekt 150 kW, maks moment 1000 Nm
 - PTR-DH** Girkassemontert kraftuttak for hydraulikkpumpe, høy utveksling, maks effekt 100 kW, maks moment 600 Nm
 - PTR-DM** Girkassemontert kraftuttak for hydraulikkpumpe, medium utveksling, maks effekt 100 kW, maks moment 600 Nm
 - PTR-F** Girkassemontert kraftuttak med flens, lav utveksling, maks effekt 150 kW, maks moment 1000 Nm
 - PTR-FH** Girkassemontert kraftuttak med flens, høy utveksling, maks effekt 100 kW, maks moment 600 Nm
 - PTR-FL** Girkassemontert kraftuttak med flens, lav utveksling, maks effekt 100 kW, maks moment 600 Nm
 - PTRD-D** Dobbelt girkassemontert kraftuttak for 2 hydraulikkpumper, høy utveksling, maks effekt 90 kW, maks moment 550 Nm
 - PTRD-D1** Dobbelt girkassemontert kraftuttak med flens og for hydraulikkpumpe, høy utveksling, maks effekt 90 kW, maks 550 Nm
 - PTRD-D2** Dobbelt girkassemontert kraftuttak med 2 flenser og for hydraulikkpumpe, høy utveksling, maks effekt indre/ytre aksel 100/90 kW, maks moment 1000/550 Nm
 - PTRD-F** Girkassemontert kraftuttak med flens, høy utveksling, maks effekt 90 kW, maks moment 550 Nm
 - HPG-F101** Girkassemontert hydraulikkpumpe Parker F1-101
 - HPG-F41** Girkassemontert hydraulikkpumpe Parker F1-41
 - HPG-F51** Girkassemontert hydraulikkpumpe Parker F1-51
 - HPG-F61** Girkassemontert hydraulikkpumpe Parker F1-61
 - HPG-F81** Girkassemontert hydraulikkpumpe Parker F1-81
- ### Førerhus innvendig og kjøreapplikasjoner
- STWPOS-L** Venstrestyrt
 - STWPOS-R** Høyrestyrt
 - STWM-LE** Skinnratt
 - STGW-AD2** Rattjusteiring med tilting
 - STGW-ADJ** Rattjusteiring uten tilting
 - AIRBAG** Kollisjonspute i rattet
 - DRC-AMII** Automatisk og manuell regenerering av dieselpartikkelfilter
 - DRC-AUTO** Helautomatisk regenerering av dieselpartikkelfilter
 - 1DAYDIG4** Fartsrigger, digital (Siemens) versjon 4.1. (krav ved registrering fra 21/8-2023)
 - ARSL** Ekstra hastighetsbegrenser aktivert via bryter på dashbord
 - SPEED-DU** 2-trinns hastighetsbegrenser
 - ESP-BAS1** Elektronisk stabilitetskontroll-pakke 1 (ESP) for kjøretøykombinasjoner med singel trailer, multi-trailere med ABS/EBS eller enkeltkjøretøy/kjøretøykombinasjoner med normal tyngdepunktshøyde i lastet versjon.
 - ESPC-RO** Bryter for å styre ESP-funksjoner (standard/reduert/frakoblet)

Standardutstyr

Tilvalgsutstyr

For mer detaljert informasjon om førerhus- og drivlinjeutstyr, se separate datablad.

For alle mulige tilvalg og utstyrskombinasjoner, kontakt din Volvo-forhandler, som kan lage en spesifikasjon som møter dine behov.

Fabrikken forbeholder seg retten til endringer i konstruksjon og utstyr uten forutgående varsel. Spesifikasjonene kan variere fra land til land.

MODELLSERIE:

FMX 4x2 LNG jevnlast luftfjæring FMX 42R LA2

<input type="checkbox"/> HWSS-ACB	Kollisjonsvarsling med adaptiv konstantfartholder og nødbremser	<input type="checkbox"/> MATL-SO	Madras for sjåførvekt < 85 kg
<input checked="" type="checkbox"/> HWSS-FCB	Kollisjonsvarsling med ordinær konstantfartholder og nødbremser	<input type="checkbox"/> OLMAT-BA	Basis overmadras
<input checked="" type="checkbox"/> LSS-DW	Kjørefeltvarsler	<input type="checkbox"/> OLMAT-PR	Premium overmadras
<input type="checkbox"/> LSS-DW3	Kjørefeltvarsler med korrigerende av styring (active lane keeping assist)	<input type="checkbox"/> TBK60F	Øvre køye, 600 mm bred, fellbar
<input checked="" type="checkbox"/> LCS4	Sideassistent - begge sider (VRU)	<input type="checkbox"/> TBK70F	Øvre køye, 700 mm bred, fellbar
<input checked="" type="checkbox"/> DAS-W	Sjåførvarselassistent	<input type="checkbox"/> PH-CAB2	Parkeringsvarmer for førerhus
<input type="checkbox"/> RSENS-W	Regnsensor	<input type="checkbox"/> PH-ENGCA	Parkeringsvarmer for motor og førerhus
<input checked="" type="checkbox"/> CU-ECC	Aircondition med elektronisk temperaturkontroll	<input type="checkbox"/> PH-SS	Rastvarmer for førerhus
<input type="checkbox"/> CU-ECC2	Aircondition med elektronisk temperaturkontroll, sensor for luftkvalitet og karbonfilter	<input type="checkbox"/> SLCP-BAS	Basisutgave av kontrollpanel ved køye
<input checked="" type="checkbox"/> IMMOBIL	Startspærre	<input type="checkbox"/> SAFE	Safe ved enden av køye
<input type="checkbox"/> ALARM-B	Innbruddsalarm for førerhus	<input type="checkbox"/> ETSB-F	Fremre oppbevaringsboks på motortunnel
<input type="checkbox"/> ALARM-E	Innbruddsalarm for førerhus og påbygg/trailer	<input type="checkbox"/> ETSB-FS	Fremre og høyre oppbevaringsboks på motortunnel
<input type="checkbox"/> ISUNS-BS	Innvendig sidesolskjerm på fører- og passasjerside	<input type="checkbox"/> ETSB-S	Oppbevaringsboks på motortunnel høyre side
<input checked="" type="checkbox"/> ISUNS-DS	Innvendig sidesolskjerm på førerside	<input type="checkbox"/> RUS-BAS	Øvre oppbevaringsrom bak i førerhus 154 liter (300 mm høyde)
<input type="checkbox"/> ISUNF-B	Innvendig solskjerm uten speil	<input type="checkbox"/> RUS-HIG	Øvre oppbevaringsrom bak i førerhus 245 liter (440 mm høyde)
<input type="checkbox"/> ISUNF-MD	Innvendig solskjerm med speil på førerside	<input type="checkbox"/> TABLE	Foldbart og høydejusterbart bord montert på skuff under køye
<input type="checkbox"/> ISUNF-RE	Elektrisk solgardin integrert i fronthylle	<input type="checkbox"/> REF-ICPK	Forberedt for kjøleboks på motortunnel
<input checked="" type="checkbox"/> ISUNF-RM	Manuell solgardin integrert i fronthylle	<input type="checkbox"/> REFR-RUS	28 liters kjøleboks montert i skap på bakvegg
<input type="checkbox"/> ADFS	2 ekstra DIN-utsparinger i fronthylle	<input type="checkbox"/> MICRO-PK	Forberedt for mikrobølgeovn
<input checked="" type="checkbox"/> BUPALARM	Ryggevarsler	<input type="checkbox"/> BOTH-D	Flaskeholder i midtseksjon av dashbord
<input type="checkbox"/> RTOLL-PK	Forberedt for vegbetalingsystem	<input type="checkbox"/> COFMA-PK	Forbedret for kaffetrakter
<input type="checkbox"/> LOADIND	Elektronisk lastindikator	<input checked="" type="checkbox"/> INLI-BAS	Hvit interiørbelysning med myk av/på-funksjon
<input type="checkbox"/> REMC-MF	Multifunksjons fjernkontroll for bruk utenfor førerhus	<input type="checkbox"/> INLI-NL	Hvit og rød interiørbelysning med myk av/på-funksjon
<input checked="" type="checkbox"/> FIREXT3N	Brannslucker 3 kg	<input type="checkbox"/> INLI-NLD	Hvit og rød interiørbelysning med myk av/på-funksjon samt dimmer
<input checked="" type="checkbox"/> WARNEST	Refleksvest	<input type="checkbox"/> ARL-FLEX	2 fleksible leselamper
<input checked="" type="checkbox"/> AIDKIT	Førstehjelpkit med plaster, rensekluter, kompresser, elastiske bandasjer, pustemaske, hansker og saks	<input checked="" type="checkbox"/> RH-EE	Uten takluke med takvindu i farget sikkerhetsglass som nødutgang for FH
<input type="checkbox"/> WARNLAMP	Flyttbar varselampe med batterier	<input type="checkbox"/> RH-ER	Takluke forsterket i stål - nødutgang
<input type="checkbox"/> LAMP-IN	Lommelykt/inspeksjonslampe	<input type="checkbox"/> RH-ETR	Elektrisk betjent takluke i farget glass med åpning i bakkant for FH
<input type="checkbox"/> BULBKIT	Lyspære- og sikringssats	<input type="checkbox"/> RH-MTR	Manuelt betjent takluke i farget glass med åpning i bakkant for FH
<input checked="" type="checkbox"/> WRITEPAD	Skriveplate.	<input checked="" type="checkbox"/> GLAS-TIN	Farget glass i rutene
Førerhusfasiliteter			
<input type="checkbox"/> DST-CF5	Førerstol komfort med luftfjæring, oppvarming og integrert belte	<input type="checkbox"/> SWIND-BS	Ekstra sidevindu på begge sider
<input type="checkbox"/> DST-CF6	Førerstol komfort med luftfjæring, oppvarming, ventilasjon og integrert belte	<input type="checkbox"/> SWIND-PS	Ekstra sidevindu på passasjerside
<input type="checkbox"/> SBD-RED	Røde sikkerhetsseler på fører og passasjerside	<input type="checkbox"/> AWIND-RF	Bakrute
<input type="checkbox"/> SBPRE-DS	Sikkerhetsbelte med beltestrømmer for førerstol	<input type="checkbox"/> VANMIR	Innvendig speil
<input type="checkbox"/> PST-CF5	Passasjerstol komfort med luftfjæring, oppvarming og integrert belte	<input type="checkbox"/> AS-FUS	2 ekstra hyller i fremre øvre sjalusiskap
<input checked="" type="checkbox"/> PST-STD2	Passasjerstol i standardversjon	<input type="checkbox"/> INFOT-PK	Forberedt for TV-montering inkludert antenne, uttak, brakett og kabler
<input type="checkbox"/> SBPRE-PS	Sikkerhetsbeltestrømmer for passasjerstol	Førerhus utvendig	
<input type="checkbox"/> ARMRE-BB	2 armlener på begge stoler	<input checked="" type="checkbox"/> EXTL-BAS	Standard eksteriørfinish (grå innsteg, støtfanger, spoiler under støtfanger, speilhus og solskjerm)
<input type="checkbox"/> ARMRE-DB	2 armlener på førerstol	<input checked="" type="checkbox"/> DGLAS-H	Herdet glass i dørvinduer
<input type="checkbox"/> ARMRE-PB	2 armlener på passasjerstol	<input type="checkbox"/> DGLAS-L	Laminert glass i dørvinduer
<input type="checkbox"/> ARU-BAS	Trekk på armlener i vinyl	<input checked="" type="checkbox"/> BUMP-HD	Støtfanger foran i heavy duty versjon
<input type="checkbox"/> ARU-LEA	Trekk på armlener i skinn	<input type="checkbox"/> GUARD-EH	Beskyttelsesdeksel for kjølerør og bunnpanne
<input checked="" type="checkbox"/> FMAT-RUB	Gummimatter	<input checked="" type="checkbox"/> BUGNET	Insektnett foran radiator
<input type="checkbox"/> FMAT-T2E	Tekstilmatter og gummimatter med høye kanter	<input type="checkbox"/> CTILT-P-E	Elektrisk pumpe for førerhustipping
<input type="checkbox"/> FMAT-TX2	Tekstilmatter og gummimatter	<input checked="" type="checkbox"/> CTILT-P-M	Manuell pumpe for førerhustipping
<input checked="" type="checkbox"/> LBK70	Fast nedre køye 700 mm bred	<input type="checkbox"/> FCABS-A	Luftfjæring foran på førerhus
<input type="checkbox"/> MATL-FI	Madras for sjåførvekt > 100 kg	<input checked="" type="checkbox"/> FCABS-M	Mekanisk fjæring foran på førerhus
<input checked="" type="checkbox"/> MATL-SF	Madras for sjåførvekt 85-100 kg	<input type="checkbox"/> RCABS-A	Luftfjæring bak på førerhus
		<input checked="" type="checkbox"/> RCABS-M	Mekanisk fjæring bak på førerhus

Standardutstyr

Tilvalgsutstyr

For mer detaljert informasjon om førerhus- og drivlinjeutstyr, se separate datablad.

For alle mulige tilvalg og utstyrskombinasjoner, kontakt din Volvo-forhandler, som kan lage en spesifikasjon som møter dine behov.

Fabrikken forbeholder seg retten til endringer i konstruksjon og utstyr uten forutgående varsel. Spesifikasjonene kan variere fra land til land.

MODELLSERIE:

FMX 4x2 LNG jevnlast luftfjæring FMX 42R LA2

- MIRCFCPX** Sidespeil, el-varme, el-manøvrert med blindsonekamera på passasjerside
- MIRC MCP** Sidekamera (erstatte standard og vidvinkel sidespeil) og blindsonekamera i passasjerside
- MIRCMS** Sidekamera (erstatte standard og vidvinkel sidespeil)
- MIRC MFX** Robuste el-oppvarmede og regulerte speil inkl. nærsikt- og vidvinkelspeil på passasjerside FMX
- AMIR-F20** Nærsiktspeil foran, speilradius 200 mm
- SUNV-H** Utvendig solskjerm
- AD-ROOF** Takspoiler
- AD-SIDES** Korte sidespoilere i bakkant av førerhus
- HL-BHID2** Bi-Xenon hovedlys
- HL-LED** LED Hovedlys
- HL-CLEAN** Høytrykkspylere for hovedlys
- HLP-ST** Beskyttelse av hovedlys i stål
- ASL-RF2** 2 Hella H11 70W ekstra fjernlys i skiltkasse
- ASL-RFPK** Forberedt for ekstralys i skiltkasse
- IDLAMP-W** 3 stk. hvite identifikasjonslys på førerhustak
- IDLMP SW** Bryter for ID-lamper på tak
- BEACOA2F** 2 roterende orange varsellamper foran på førerhustak
- BEACOA2R** 2 roterende orange varsellamper bak på førerhustak
- BEACON-P** Forberedt for varsellamper på førerhustak med bryter
- BEACONA4** 4 roterende orange varsellamper på førerhustak, 2 foran og 2 bak
- CABPT-R1** 1 kabelgjennomføring i førerhustak
- CABPT-R2** 2 kabelgjennomføringer i førerhustak
- SPOTP-F** Forberedt for ekstralys i front, maks 280W
- SPOTP-R** Forberedt for ekstralys på førerhustak, maks 280W
- SPOTP-RF** Forberedt for ekstralys i front og på førerhustak, maks 2 x 280W
- ROS-IL** Belysning i skiltkasse
- ROS-IL2**
- ROS-ILP** Forberedt for belysning i skiltkasse
- CSGN-FMX** FMX-dekal i skiltkasse
- HORN-F1S** Ett en-tone trykklufthorn bak deksel i front
- HORN-R2S** To forkrommede en-tone trykklufthorn montert på tak
- ANT-CBR** Takmontert antenne for kommunikasjonsradio
- ACCBP-AP** Fremre, midtre og bakre takbrakett
- ACCBP-F** Fremre takbrakett
- ACCBP-FM** Fremre og midtre takbrakett
- ACCBP-FR** Fremre og bakre takbrakett
- ACCBP-M** Midtre takbrakett
- ACCBP-R** Bakre takbrakett
- ACCBP-RM** Midtre og bakre takbrakett
- REFS-TW** Bipakket reflekterende hvit konturmerking for førerhus
- REFS-TY** Bipakket reflekterende gul konturmerking for førerhus
- WLC-PKL** Forberedt for lavt monterte arbeidslamper på bakvegg førerhus
- WLC-PKLH** Forberedt for lavt og høyt monterte arbeidslamper på bakvegg førerhus
- ECBB-BAS** El-sentral for påbygg uten påbyggmodul
- ECBB-HIG** El-sentral for påbygg med påbyggmodul
- ECBB-MED** El-sentral for påbygg med påbyggmodul (11 utganger)
- BBCHAS1** En 7-polet elektrisk påbyggerkontakt
- BBCHAS3** Tre 7-polede elektriske påbyggerkontakter
- BEPR-T2** Forberedt for tipp operert via Work Remote
- EXSTER** Ekstern styring via BBM
- TD-LED** Tilhengergjenkjenning med LED-sensor for diodelyker. Lyktestyringsmodulen (LCM) på lastebilen gjenkjenner at tilhengeren har diodelyker og lyset på tilhengeren vil bli styrt korrekt uten feilmeldinger.
- FBA-BTF** Lave fremre påbyggfester for vridningsfleksible jevnlastpåbygg
- FBA-BTSF** Lave fremre påbyggfester for semi-fleksible påbygg med hensyn til vridning
- HBA-FSFB** Hull for fleksible og semi-fleksible påbyggfester
- HBA-SB** Hull for stive påbyggfester
- RBA-T2** Nedre påbyggfester bak for hjelperamme
- CRANEPK1** Forberedt for kran opp til 10 tonnmeter
- CRANEPK2** Forberedt for kran opp til 20 tonnmeter
- CRANEPK4** Forberedt for kran opp til 40 tonnmeter
- AUXL-SPK** Forberedt for brøytelys og ekstra retningssignallys med bryter og kabel
- TAILPRE2** Forberedt for bakløfter operert via Work Remote
- TAILPREP** Forberedt for bakløfter
- AESW2** 2 ekstra brytere for påbygg (merket AUX1 / AUX2)
- AESW2PK** 2 ekstra brytere for påbygg (merket AUX1 / AUX2) + 4 umerkede brytere uten kabling
- AUXSW-4** Ledningsopplegg fra el-sentral påbygg for 4 ekstra brytere i dashboard

Leveringsservice

- FMS-PK** Portal for Fleet Management System
- DRUT1**
- DRUT2** My Truck abonnement - 2 år (App til bla. start av varmer og tilgang til bildata. Ikke for ADR)
- DRUT3** My Truck abonnement - 3 år (App til bla. start av varmer og tilgang til bildata. Ikke for ADR)
- DRUT4** My Truck abonnement - 4 år (App til bla. start av varmer og tilgang til bildata. Ikke for ADR)
- DRUT5** My Truck abonnement - 5 år (App til bla. start av varmer og tilgang til bildata. Ikke for ADR)

Forberedelse påbygg

- SRWL-PK** Forberedt for arbeidsllys på chassis, bryter med 3 posisjoner (på/av/auto-revers)
- SWL-2FW** 2 hvite H3 70W arbeidsllys på chassis bak førerhus, bryter med 2 posisjoner (på/av)
- SWL-2RW** 2 hvite H3 70W arbeidsllys bak på chassis, bryter med 2 posisjoner (på/av)
- SWL-4W** 4 hvite H3 70W arbeidsllys bak førerhus + bak på chassis, bryter med 2 posisjoner (på/av)
- SWL-PK** Forberedt for arbeidsllys på chassis, bryter med 2 posisjoner (på/av)
- WL-CHPK** Forberedt for arbeidsllys på chassis med bryter og kabel
- WLC-H2W** 2 hvite 70W høyt monterte arbeidslamper på bakvegg førerhus
- WLC-PKCH** Forberedt for arbeidslamper montert på chassis
- WLC-PKH** Forberedt for høyt monterte arbeidslamper på bakvegg førerhus

■ Standardutstyr

□ Tilvalgsutstyr

For mer detaljert informasjon om førerhus- og drivlinjeutstyr, se separate datablad.

For alle mulige tilvalg og utstyrskombinasjoner, kontakt din Volvo-forhandler, som kan lage en spesifikasjon som møter dine behov.

Fabrikken forbeholder seg retten til endringer i konstruksjon og utstyr uten forutgående varsel. Spesifikasjonene kan variere fra land til land.

MODELLSERIE:

FMX 4x2 LNG jevnlast luftfjæring FMX 42R LA2

Volvo Trucks. Driving Progress