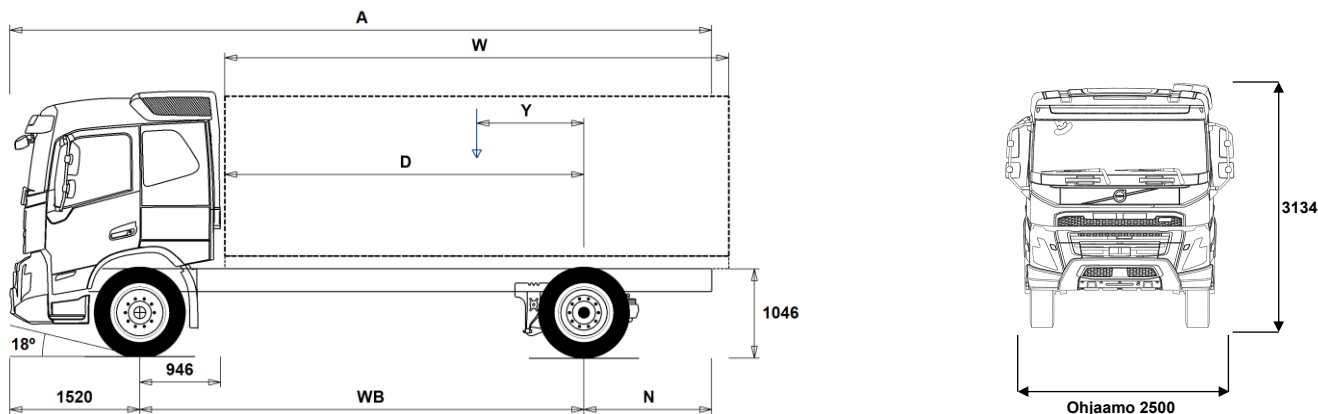


MALLISTO

FMX 4x2 LBG/LNG Rigid, ilmajousitus FMX 42R LA2



Alustan mitat [mm]

WB Akseliväli	5200
A Alustan kokonaispituus	9615
D Taka-akselin keskeltä kuormakorin etureunaan	4204
N Takaylitys ROH (Min.)	1395
N Takaylitys ROH (Max.)	2895
Y Kuorman painopiste (Min.)	1090
Y Kuorman painopiste (Max.)	1090
W Kuormakorin pituus (Min.)	6226
W Kuormakorin pituus (Max.)	6226

Alustan massa [kg]

Etuakseli	5155
Taka-akseli	2290
Alustan paino	7445
Kantavuus (sisältää päälirakenteen, polttoaineen, kuljettajan jne)	13555

Kääntöympyrä [mm]

Kääntöympyrän halkaisija,renkaasta	18800
Kääntöympyrän halkaisija,puskurista	20200

Sallitut massa [kg]

Ajoneuvon kokonaismassa	21000
Yhdistelmän kokonaismassa	44000
Etuakseli	8000
Taka-akseli	13000

Tekninen

21000
44000
8000
13000

Tärkeät huomautukset

Alustan mitat

Ohjaamon korkeus: +312 mm lisää CAB-HSLP.
D-mitta sisältäen etuväliin 50 mm ja tasakuorma-autolle lisää apurunko 100 mm.
Korkeus voi vaihdella ± 20 mm lehtijousille ja ± 10 mm ilmajousitetulle.
Kaikki mitat ovat kuormaamattomalle alustalle ja teliakselit alhaalla. Chassis height used: CHH-HIGH.
Takaylitys käytetään auton painolaskelmaan on maksimi takaylitys (N Max.) valitaan akseliväliin yhteydessä.
Height change when chassis height CHH-MED,FRAME266: 0 mm.

Massat ja mitat perustuvat seuraaviin renkaisiin:
Etuakselin renkaat: 315/80R22.5
Vetoakselin renkaat: 315/80R22.5

Alustan massoihin sisältyy öljyt, vesi, AdBlue, polttoainemäärä 0 litroissa ja ilman kuljettajaa. Alustan paino voi vaihdella $\pm 3\%$.

Kääntösäteet on teoreettisesti laskettu.

Lakisääteiset massat voivat vaihdella maakohtaisesti.

Tarkempia painotietoja varten käytetään WIS ohjelmaa lähimmän piirimyyjän luonna.

Älä käytä tätä piirustusta kuormakorin mitoittamiseen, vaan Volvon korirakenteen ohjetta ja alustapiirustusta FMX42RLA2.

MALLISTO

FMX 4x2 LBG/LNG Rigid, ilmajousitus FMX 42R LA2

Peruskomponentit

- CHH-HIGH** Alustan korkeus, korkea
- CHH-MED** Alustan korkeus, medium
- FMX-HSL6** Korkea makuuohjaamo FMX (Globetrotter)
- FMX-LSL6** Matala makuuohjaamo FMX
- FMX-SLP6** Makuuohjaamo FMX
- G13S420A** LNG/LBG 420hv (2100Nm) 12,8-litrainen dieseltكنولوجياan perustuva kaasumootori
- G13S460A** LNG/LBG 460hv (2300Nm) 12,8-litrainen dieseltكنولوجياan perustuva kaasumootori
- G13S500A** LNG/LBG 500hv (2500Nm) 12,8-litrainen dieseltكنولوجياan perustuva kaasumootori
- EBR-EPGC** Pakokaasun paineensäädin ja VCB
- EBR-VEB+** Moottorijarru VEB+ ja pakokaasun paineensäädin. Volvo Engine Brake+
- AT2412** I-Shift 12 vaihdetta, 2400 Nm, maks. GCW 44t
- AT2612** I-Shift 12 vaihdetta, 2600 Nm
- AT2812** I-Shift 12 vaihdetta, 2800 Nm
- ATO2612** I-Shift 12, ylivaihe, 12 vaihdetta, 2600 Nm
- ATO3112** I-Shift, ylivaihe, 12 vaihdetta, 3100 Nm
- RSH1370F** Taka-akseli, 13t, napavälilytys, kokonaismassa 70000kg
- RSS1344C** Taka-akseli, 13t, akselivälilytys, kokonaismassa 44000kg
- RSS1344F** Taka-akseli, 13t, akselivälilytys GCW 44000kg, versio F
- RSS1352B** Taka-akseli, 13t, akselivälilytys, GCW 52000kg
- RSS1370B** Taka-akseli, 13t, akselivälilytys, GCW 70000kg, versio B
- RSS1370C** Taka-akseli, 13t, akselivälilytys, GCW 70000kg, versio C

Varustepaketit

- DRIV-EXT** Kuljettajan ajopaketti, laajennettu
- DRIV-SEL** Ajopaketti
- 1LIVINFM** 1 vuode, FM -paketti
- 2LIVINFM** 2 vuode, FM -paketti
- INFOHIGH** Mediapaketti, laaja valmius
- SAFE-EXT** Turvallisuuspaketti, laajennettu
- SAFE-SEL** Turvallisuuspaketti

Alustan rakenne

- FST-AIR** Etujousitus, ilmajousi
- FST-PAR** Etujousitus, parabelijousi, normaali
- FSLs-BAS** Etujousituksen liikerata - perus
- FSLs-HI** Etujousituksen liikerata - pitkä liikerata
- FAL10.0** Etuakselimassa 10.0 tonnia
- FAL7.1** Etuakselimassa 7.1 tonnia
- FAL7.5** Etuakselimassa 7.5 tonnia
- FAL8.0** Etuakselimassa 8.0 tonnia.
- FAL8.5** Etuakselimassa 8.5 tonnia
- FAL9.0** Etuakselimassa 9.0 tonnia
- FSTAB** Kallistuksenvakaaja edessä, normaali
- FSTAB2** Kallistuksenvakaaja edessä, keskijäykkä
- FSTAB3** Kallistuksenvakaaja edessä, jäykkä
- RAL13** Taka-akselimassa 13 tonnia.
- ASF-DL3** Ilmajousitus, kolme ajoasentotaso
- ACTST-TO** Volvo Dynamic Steering (VDS) - Aktiivinen ja tarkempi ohjaus lisäpumpulla ja vääntömomentin säädöllä
- ASFE-OG** Ajonvakautusta edistävä VDS
- ASFE-PO** Omia asetuksia tukeva ja ajonvakautusta edistävä VDS
- ASFE-PS** Omia asetuksia tukeva VDS
- PSS-SING** Ohjaustehostinjärjestelmä, normaali
- PSP-VAR** Ohjaustehostimen pumppu. Säätötilavuus.
- EBS-MED** EBS jarruohjelmisto, laajennettu ohjelma
- AUXPARK** Lisäseisontajarru, etuakseli (4*2) tai 3./4.akseli (6*4/8*4)
- RST-AIR** Takajousitus, ilmajousi
- SUSPL-EC** Ilmajousituksen tasonsäätö, sähköinen

■ Vakio varuste

□ Valinnais varuste

Jos haluat tarkempaa tietoa Volvon voimansiirto linjasta katso erillistä esitettä.

Jos haluatte lisää tietoa ottakaa yhteyttä lähimpään Volvo jälleenmyyjään (VSS).

Tehdas ja maahantuojat varaa oikeuden muuttaa rakennetta ja varustelua ilman aikaisempaa ilmoitusta. varustelu on maakohtainen. The specification can vary from country to country.

- FRAME266** Runkopalkin korkeus 266mm
- FRAME300** Runkopalkin korkeus 300mm
- FST6060** Runkopalkkien ainevahvuus, 6mm pysty/6mm vaak
- FST7070** Runkopalkkien ainevahvuus, 7mm pysty/7mm vaak
- FST8080** Runkopalkkien ainevahvuus, 8mm pysty/8mm vaak
- FIL-EEEE** Sisärunko, moottorin takapästä-telin takapäähän
- FIL-EEEF** Sisärunko, moottorin takapästä-rungon päähän
- FIL-TXEB** Sisärunko, vaihteiston-telin kohdalla
- FIL-TXEF** Sisärunko, vaihteistosta rungon takapäähän
- BBOX-L** Akkukotelo vasemmalla puolella.
- BATS-S** Normaali energian varastointi (2 akkua)
- 2BAT210C** AGM akut 2x210Ah
- 2BATT170** Akku, 2x170Ah
- 2BATT225** Akku, 2x225Ah
- BATTAMP** Akun ampeerimittari (ei akkuanturia)
- BATTIND** Akun virranhallinta (akkuanturi ja virranhallinta - suurelle virrankulutukselle)
- ADR2** ADR varustettu alusta, 2 katkaisijaa
- MSWI-A** Pääkatkaisin, ADR
- MSWI-R** Pääkatkaisin, kaukokäyttöinen. Hallinta avaimen kaukosäätimellä
- R170A71** Pa-säiliö, alumiini 170L oikea, D71
Min tilavuus 170l
Max tilavuus 170l
- ADTP-R** AdBlue-säiliön sijainti - oikea
- ADB064** AdBlue-säiliö, tilavuus 64 litraa
- ADB112** AdBlue-säiliö, tilavuus 112 litraa
- FCAP-L** Pa-säiliönkorkki, lukittava
- FUFF-AS** Polttoaineentäytön loiskeenesto
- FUFF-ATS** Polttoainesäiliön täyttöaukko, loiskeen- ja varkaudenesto
- LGAS205** 205 kg LNG säiliö rungon vasemmalla puolella
- ESH-LEFT** Äänenvaimentaja vaakataso, pakoputken suuntaus vasen
- ESH-REAR** Äänenvaimentaja vaakataso, pakoputken suuntaus taakse
- ESH-RIGH** Äänenvaimentaja vaakataso, pakoputken suuntaus oikea
- HS-NAR** Pakoputken lämpösuoja, kapea. Esimerkiksi jalkalavakonttiautoja varten. Pakoputken äänenvaimentajan lämpösuojassa on viiste lisätilan aikaansaamiseksi.
- WHC-FIX1** Pyöräkiila, yksi kiinteä pyöräkiila
- WHC-FIX2** Pyöräkiila, kaksi kiinteää pyöräkiilaa
- WHC-FOL1** Pyöräkiila, yksi taitettava pyöräkiila
- WHC-FOL2** Pyöräkiila, kaksi taitettavaa pyöräkiilaa
- WHCP-F** Pyöräkiilat, sijainti auton etuosassa
- TRACTOR, BBOX-L, Fold, 1/2 w chocks = Top of left side battery box
- TRACTOR, BBOX-EF, Fold, 1/2 w chocks = Top of lefts side fuel tank
- TRACTOR, BBOX-EF, Fix, 2 w chocks = Left frame front of fuel tank
- RIGID, 1 front axle, Fold, 1/2 w chocks = Top of left side battery box
- RIGID, 2 front axles, Fold, Frame free space, 2 wc = Top of left side battery box
- RIGID, 2 front axles, Fix, W/o frame free space, 2 wc = Left frame behind 1st front wheel
- WHCP-R** Pyöräkiilat, sijainti auton takaosassa
- RIGID, 1 front axle, Fix, 1/2 w chocks = Left frame rear (or front) of rear wheels
- WHCP-T** Pyöräkiilat, väliaikainen kuljetusasennus, pakattuna mukaan auton tavaralaatikkoon
- TB-R80** Työkalulaatikko, 800 mm oikea puoli
- CHAIN-S** Lumiketjut
- HOOK-SC** Lumiketjujen säilytyskoukut rungossa

MALLISTO

FMX 4x2 LBG/LNG Rigid, ilmajousitus FMX 42R LA2

■ TOWF-HD1	Yksi vetopiste edessä, Heavy duty	■ TOOL-BAS	Työkalusarja, perus
□ TOWMBRH	Vetopalkki, korkea asennus	□ TOOLKIT	Työkalusarja, laaja
□ TOWMBRL1	Vetopalkki, matala asennus	□ INFLAHOS	Renkaantäyttöletku
□ TOWMBRL2	Vetopalkki, matala asennus 2	□ GAUGE-TP	Rengaspainemittari
□ TOWMBRL3	Vetopalkki, matala asennus 3		
□ TOWMBRM	Vetopalkki, keskiporkea asennus		
□ RFEC-L	Rungon päädyn alapään viiste		
■ RFEC-S	Rungon pääty suoraan katkaistu		
□ RFEC-U	Rungon päädyn yläpuoli viistetty		
□ C-RI5050	Vetokytkin Ringfelder 5050 G-150		
□ C-VBG520	Vetokytkin, VBG 5200D, vetosilmukka 50mm, D=200kN (korvaa VBG8500)		
□ C-VBG795	Vetokytkin, VBG 795V, vetosilmukka 57mm, D=290kN		
□ TOWR-ONE	Hinauskoukku takana		
□ TREL-PK	Perävaununliitäntä, valmius pv-liitäntälle (ohjaamo/alusta johdotus)		
□ TREL14	Perävaunun sähköliitännät, 14 napaa		
□ TREL15	Perävaunun sähköliitännät 15 napaa (ADR)		
■ TREL7-7	Perävaunun sähköliitännät 2 * 7 napaa		
□ TBC-DUO	Perävaunun Duomatic paineilmalitimet.		
□ TBC-EC	Perävaunun EU paineilmalitimet.		
□ TRBR-HCF	Perävaunun käsihallintaventtiili		
□ TRBR-HCR	Perävaunun käsihallintaventtiili, alennettu paine.		
□ TRBR-STA	Perävaunun jarrujen hallinta viiksestä (<4 km/h)		
□ TRB-STRE	Automaattinen alhaisen nopeuden perävaununjarru (stretch brake). Auttaa ehkäisemään linkkuveitsi-ilmioita sekä parantamaan yhdistelmän käsiteltävyyttä		
□ RUP-FOLD	Alleajosuojat takana käännettävä, alumiinia		
□ RFEND-B	Takalokasuojat perusmalli.		
□ RFEND-T	Takalokasuojat, kuljetusasennus pakollinen pelkälle alustalle Manner-Euroopassa jos autoa ei ole varustettu lokasuojilla (RFEND-B)		
□ RFH-BAS	Lokasuojien asennuskorkeus normaali (peruskorkeus). Normaali, optimaalinen asennuskorkeus – suositeltava versio. Täyttää lakivaatimukset ja ottaa huomioon rengaskoon, vetopöydän ja alustan korkeuden.		
□ RFH-HIG	Lokasuojien asennuskorkeus korkea (esim. maansiirto)Lokasuojien asennuskorkeus korkea (esim. maansiirto)		
□ RFH-LOW	Korkein asennuskorkeus. Sopiva esimerkiksi maansiirtoautoon ja muihin vaativiin olosuhteisiin. Lokasuojien asennuskorkeus matala (matalat autot)		
□ ATANK-AL	Matala asennuskorkeus. Ainoastaan helppoihin olosuhteisiin. Matala asennus, mutta riiksi lokasuojien hankaantumiseen.		
□ TL-LED	Ilmasäiliöt alumiinia		
□ TL-LED	Takavalot, LED		
■ BLIGHT-E	Jarruvalot, hätäjarrutusvalot		
Renkaat ja vanteet			
□ RT-AL	Alumiinivanne, harjattu, vakioirei'itys, (pitkät pultit)	□ PTRD-D1	Voimanotto yhdellä laipalla taaksepäin sekä yhdellä hydraulipumppu asennus mahdollisuudella eteenpäin. Maksimiteho 90 kW. Maksimi vääntömomentti 550 Nm.
□ RT-ALDP	Alumiinivanne, Dura-Bright, vakioirei'itys, (pitkät pultit)	□ PTRD-D2	Voimanulosotto kahdella laipalla taaksepäin sekä esivalmius yhdelle hydraulipumppuasennusta varten taaksepäin. Maksimiteho: eteenpäin ulompi 90 kW, taaksepäin ulompi 90 kW. Taaksepäin sisempi 100 kW maksimi vääntömomentti 550 Nm per voimanottoaikka.
□ RT-ALDPD	Alumiinivanne, Dura-Bright, kaksoisrei'itys, (lyhyet pultit)	□ PTRD-F	Voimanulosotto. Kaksoismalli yhdellä laipalla maksimiteho 90 kW. Maksimi vääntömomentti 550 Nm.
□ RT-ALDU	Alumiinivanne, harjattu, kaksoisrei'itys, (lyhyet pultit)		
■ RT-STEEL	Teräsvanteet kaikilla aksleilla		
□ WCAP	Koristekapselit		
□ SPWT-D	Varapyörä, vetorenkaan koko ja kuvio		
□ SPWT-F	Varapyörä. Koko ja kuvio sama kuin etuakseleilla olevat pyörät.		
□ SWCP-R	Varapyörätelineen sijainti: vetoakselin takapuolella		
□ SWCP-T	Varapyörätelineen sijainti: kuljetusasennus rungon päällä		
□ SWCP-TP	Varapyörän kuljetusasennus rungon päällä		
□ JACK-12T	Tunkki 12 tonnia		
□ JACK-15T	Tunkki 15 tonnia		
□ JACK-20T	Tunkki 20 tonnia		

■ Vakio varuste

□ Valinnais varuste

Jos haluat tarkempaa tietoa Volvon voimansiirto linjasta katso erillistä esitettä.

Jos haluatte lisää tietoa ottakaa yhteyttä lähimpään Volvo jälleenmyyjään (VSS).

Tehdas ja maahantuojat varaa oikeuden muuttaa rakennetta ja varustelua ilman aikaisempaa ilmoitusta. varustelu on maakohtainen. The specification can vary from country to country.

MALLISTO

FMX 4x2 LBG/LNG Rigid, ilmajousitus FMX 42R LA2

<input type="checkbox"/> HPG-F101	VOAC F1-101 hydraulipumppu	(Kaukosäätimen saatavilla myös kuormanilmaisintoiminto ilmajousitetuille akselleille.)
<input type="checkbox"/> HPG-F41	VOAC F1-41 hydraulipumppu	
<input type="checkbox"/> HPG-F51	VOAC F1-51 hydraulipumppu	
<input type="checkbox"/> HPG-F61	VOAC F1-61 hydraulipumppu	
<input type="checkbox"/> HPG-F81	VOAC F1-81 hydraulipumppu	
<input checked="" type="checkbox"/> STWPOS-L	Ohjauspyörä vasemmalla	<input checked="" type="checkbox"/> FIREXT3F Palosammutin 3 kg, suomenkielinen ohje
<input type="checkbox"/> STWPOS-R	Ohjauspyörä oikealla	<input type="checkbox"/> WARNVEST Turvaliivi
<input type="checkbox"/> STWM-LE	Ohjauspyörä, nahkaa	<input checked="" type="checkbox"/> AIDKIT Ensiapulaukku. Sis. laastaria, pesulappuja, siteitä, painesiteitä, henkitysmaskin, hanskat ja sakset
<input type="checkbox"/> STGW-AD2	Kolmeen suuntaan säädettävä ohjauspyörä (mkl. ohjauspylväs)	<input type="checkbox"/> WARNLAMP Varoituslamppu, kannettava
<input checked="" type="checkbox"/> STGW-ADJ	Säädettävä ohjauspyörä	<input type="checkbox"/> LAMP-IN Tarkastuslamppu
<input type="checkbox"/> AIRBAG	Turvatyyny (SRS Airbag) kuljettajan paikalla.	<input type="checkbox"/> BULBKIT Lamppu- ja varokesarja
<input checked="" type="checkbox"/> DRC-AMII	DPF hiukkassuodattimen regenerointi, 3-asentoinen katkaisin (auto/man/estetty)	<input type="checkbox"/> WRITEPAD Kirjoituslusta.
<input type="checkbox"/> DRC-AUTO	DPF hiukkassuodattimen automaattinen regenerointi - ei manuaalisia toimintoja	<input checked="" type="checkbox"/> DST-CF5 Kuljettajan istuin, mukavuus, jousitettu, turvavyöt istuimessa, sähkölämmitteinen.
<input checked="" type="checkbox"/> 1DAYDIG4	Ajopiirturi, digitaalinen GEN2 (DTCO4.1, pakollinen 21.8.2023 alkaen)	<input type="checkbox"/> DST-CF6 Kuljettajan istuin, mukavuus malli, jousitettu, turvavyöt istuimessa, sähkölämmitteinen, tuuletettu.
<input type="checkbox"/> ARSL	Lisänopeudenrajoitin, katkaisin kojelaudassa	<input type="checkbox"/> SBD-RED Turvavyöt, punainen väri
<input type="checkbox"/> SPEED-DU	Nopeudenrajoitin, kaksois 20 / 90 km/h	<input type="checkbox"/> SBPRE-DS Kuljettajan turvavyökiristin
<input checked="" type="checkbox"/> ESP-BAS1	Ajovakaudenhallinta ESP1. Vetoautot ja tasakuorma-autot pieni omamassa, matala painopiste. Esim nuppiautot tai matalan painopisteen autot, mkl säiliöautot. Autot jotka ovat tyhjänä kevyitä.	<input type="checkbox"/> PST-BAS1 Matkustajan istuin, perus 1
<input type="checkbox"/> ESPC-RO	ESP katkaisija (rajoitus/poiskytkentä)	<input type="checkbox"/> PST-CF5 Matkustajan istuin, Comfort 5
<input type="checkbox"/> HWSS-ACB	Automaattinen hätäjarrutus, törmäysvaroitusta ja ACC vakionopeudensäädin. Vaihtoehtoinen varuste, jossa automaattinen hätäjarrutustoiminto on täydennetty ACC-vakionopeudensäätimellä.	<input checked="" type="checkbox"/> PST-STD2 Matkustajan istuin, perus 2
<input checked="" type="checkbox"/> HWSS-FCB	Automaattinen hätäjarrutus ja törmäysvaroitusta (Pakollinen 2-ja 3-akselisissa)	<input type="checkbox"/> SBPRE-PS Matkustajan turvavyön kiristys
<input checked="" type="checkbox"/> LSS-DW	Lane Support System -Kaistavahti ja liikennemerkkitunnistus. Pakollinen 2-ja 3-akselisissa autoissa	<input type="checkbox"/> ARMRE-BB Molemmipuoliset käsinojat, kuljettajan ja apukuljettajan istuimet
<input type="checkbox"/> LSS-DW3	Pilot Assist, aktiivinen kaistallapitoavustin, kaistavahti ja liikennemerkkitunnistus	<input type="checkbox"/> ARMRE-DB Molemmipuoliset käsinojat, kuljettajan istuin
<input checked="" type="checkbox"/> LCS4	Kaistanvaihtovavustin törmäysvaroitimella molemmin puolin	<input type="checkbox"/> ARMRE-PB Molemmipuoliset käsinojat, apukuljettajan istuin
<input checked="" type="checkbox"/> DAS-W	Kuljettajan vireystilan valvonta.	<input type="checkbox"/> ARU-BAS Kynnänoja, keinoahkaa
<input type="checkbox"/> RSENS-W	Sateentunnistin tuulilasille, säädettävä	<input type="checkbox"/> ARU-LEA Kynnänoja, nahkaa
<input checked="" type="checkbox"/> CU-ECC	Lämmityslaitte ja ilmastointi automaattisella lämpötilan säädöllä ECC.	<input checked="" type="checkbox"/> FMAT-RUB Kumimatot
<input type="checkbox"/> CU-ECC2	Automaatti-ilmastointi ECC2, auringonvaloanturilla, kosteudentunnistimella, ilmanlaadun tunnistimella ja aktiivihilisuodattimella	<input type="checkbox"/> FMAT-T2E Tekstiili- ja kumimatot korotetuina reunoina
<input checked="" type="checkbox"/> IGT-BUT	Avaimeton käynnistys, painokytin	<input type="checkbox"/> FMAT-TX2 Tekstiili- ja kumimatot
<input checked="" type="checkbox"/> IMMOBIL	Käynnistyskesneste, Immobilizer	<input checked="" type="checkbox"/> LBK70 Alasänky 700mm, kiinteä
<input type="checkbox"/> ALARM-B	Varashälytin	<input type="checkbox"/> MATL-FI Alavuoteen joustinpatja, kierrejousi, suositus yli 100kg henkilölle
<input type="checkbox"/> ALARM-E	Varashälytin, laajennettu, ohjaamo/kori/perävaunu	<input checked="" type="checkbox"/> MATL-SF Alavuoteen joustinpatja premium malli, puolijäykät kierrejouset, suositus maks 100kg henkilölle
<input type="checkbox"/> PHONE-PK	Puhelinvalmius	<input type="checkbox"/> MATL-SO Alavuoteen joustinpatja premium malli 160 mm paksu, pehmeät kierrejouset, suositus maks 85kg henkilölle
<input type="checkbox"/> ISUNS-BS	Sivuhäikäisysuojat molemilla puolin	<input type="checkbox"/> OLMAT-BA Petauspatja vakio malli 20mm
<input checked="" type="checkbox"/> ISUNS-DS	Sivuhäikäisysuoja kuljettajan puolella	<input type="checkbox"/> OLMAT-PR Petauspatja, premium malli 30mm
<input type="checkbox"/> ISUNF-B	Häikäisysuojus, perus (ilman peiliä)	<input type="checkbox"/> TBK60F Kiinteä 600mm leveä yläsänky. Taittavissa 52 astetta (vähemmän, jos yläsäilytysila)
<input type="checkbox"/> ISUNF-MD	Häikäisysuojus kuljettajan puolella (sis. peilin)	<input type="checkbox"/> TBK70F Kiinteä 700mm leveä yläsänky. Taittavissa 52 astetta (vähemmän, jos yläsäilytysila)
<input type="checkbox"/> ISUNF-RE	Häikäisysuojus, sähköinen rullaverho	<input type="checkbox"/> PH-ENGCA Moottorin ja ohjaamon pysäköintilämmitin (Webasto).
<input checked="" type="checkbox"/> ISUNF-RM	Häikäisysuojus, manuaalinen rullaverho	<input type="checkbox"/> PH-SS Ohjaamon taukolämmitin
<input type="checkbox"/> ADFS	Kaksi extra DIN-paikkaa etuhyllyllä (push/pull tyyppinen)	<input type="checkbox"/> SLCP-BAS Makuutilan hallintapaneeli, perus (sisävalot, pysäköintilämmitin, kattoluukku ja ovien lukitus)
<input type="checkbox"/> RTOLL-PK	Tietullimaksun esiasennussarja (Saksa)	<input type="checkbox"/> SAFE Safety box, turvasäiliö sängyn päädysssä.
<input type="checkbox"/> LOADIND	Kuormanilmaisin, kahden rautajousitetun etuakselin autoissa vain taka-akselilla	<input type="checkbox"/> ETSB-F Säilytystila, moottoritunneli (etu)
<input type="checkbox"/> REMC-MF	Work Remote langaton monitoimikaukosäädin.	<input type="checkbox"/> ETSB-FS Säilytystilat moottoritunnelin päällä edessä ja sivulla.
		<input type="checkbox"/> ETSB-S Säilytystila, moottoritunnelin sivussa
		<input type="checkbox"/> RUS-BAS Säilytystila takana, 154 litraa (h=300mm)
		<input type="checkbox"/> RUS-HIG Säilytystila takana, 245 litraa (h=440mm)
		<input type="checkbox"/> TABLE Pöytä, taittuva ja korkeussäädettävä sängyn reunaan
		<input type="checkbox"/> REF-ICPK Jääkaapin valmiussarja moottoritunnelin päälle
		<input type="checkbox"/> REFR-RUS Jääkaappi, 28 litrainen jääkaappi yläsäilytystilassa
		<input type="checkbox"/> MICRO-PK Mikroaaltouunivalmius, oikea etuhylly
		<input type="checkbox"/> BOTH-D Pullonpidin kojelaudassa keskellä
		<input type="checkbox"/> COFMA-PK Kahvinkeitinvalmius
<input checked="" type="checkbox"/> Vakio varuste	<input type="checkbox"/> Valinnais varuste	

Jos haluat tarkempaa tietoa Volvon voimansiirto linjasta katso erillistä esitettä.

Jos haluatte lisää tietoa ottakaa yhteyttä lähimpään Volvo jälleenmyyjään (VSS).

Tehdas ja maahantuojat varaa oikeuden muuttaa rakennetta ja varustelua ilman aikaisempaa ilmoitusta. varustelu on maakohtainen. The specification can vary from country to country.

MALLISTO

FMX 4x2 LBG/LNG Rigid, ilmajousitus FMX 42R LA2

<ul style="list-style-type: none"> ■ INLI-BAS Ohjaamon valaistus, perus □ INLI-NL Ohjaamon valaistus perus+yövalot □ INLI-NLD Sisävalaistuksen ohjauksyksikkö himmentimellä □ ARL-FLEX Lukulamppu, kaksi taipuisaa lukulamppua (käärme) ■ RH-EE Kattoikkuna sävylasia □ RH-ER Vahvistettu kattoluukku, sähkökäyttöinen terästä. □ RH-ETR Kattoluukku, sähkökäyttöinen sävylasia. Aukeava takareuna. □ RH-MTR Kattoluukku, käsikäyttöinen sävylasia. Aukeava takareuna. ■ GLAS-TIN Sävy lasit □ SWIND-BS Sivuikkunat molemmilla puolilla ohjaamoa □ SWIND-PS Sivuikkuna oikealla puolella □ AWIND-RF Takaikkuna □ VANMIR Meikkipeili □ AS-FUS Extrahyilly etuyläsäilytystilassa □ INFOT-PK Taulutelevision asennussarja ohjaamoon 	<ul style="list-style-type: none"> □ BEACON-P Pyörivät majakat, takana 2 kpl kattotelineessä. □ BEACONA4 Makuuohjaamossa pyörivät majakat. Korkeassa ohjaamossa LED-majakat Varoitusvalot, valmius.(majakka) Varoitusvilkut, 4 kappaletta katolla 2 edessä/2 takana. Makuuohjaamo: Pyörivät majakat, edessä 2 kpl kattotelineessä (jos tilattu) ja kaksi takana kattotelineessä (takateline pakollinen valinta). Korkea ohjaamo: LED majakat, edessä 2 kpl kattotelineessä (etuteline pakollinen valinta) ja kaksi takana kattotelineessä (takateline pakollinen valinta). Sähkökaapelin läpivienti katossa (1 kpl). Sähkökaapelien läpivienti katossa (2 kpl). Lisäkaukovalomius edessä Apukaukovalomius katolla Kaukovalomius katolla ja ohjaamon edessä, max 2x280W Globekyltin valaistuksen valmius (katkaisija irrallaan) Kattokilven valaistuksen valmius Ohjaamon merkki, FMX Construction ■ HORN-F1S Äänimerkki, yksi eteen asennettu yksiaäninen paineilmatorvi, Jericho □ HORN-R2S Alppitorvet 2kpl katolle asennettuna. □ ANT-CBR La-radioantenni. □ ACCB-R-AP Katon etu- keski- ja takaosaan asennetut lisävarustelut □ ACCB-R-F Katon etureunaan asennettu lisävarusteluteline □ ACCB-R-FM Katon etu- ja keskiosaan asennetut lisävarustelutelineet □ ACCB-R-FR Katon etu- ja takaosaan asennetut lisävarustelutelineet □ ACCB-R-M Katon keskiosaan asennettu lisävarusteluteline □ ACCB-R-R Katon takaosaan asennettu lisävarusteluteline □ ACCB-R-RM Katon taka- ja keskiosaan asennetut lisävarustelutelineet □ REFS-TW Heijastavat merkinnät (ohjaamon, valkoinen) mukaanpakattuna ohjaamoon □ REFS-TY Heijastavat merkinnät (ohjaamon, keltainen) mukaanpakattuna ohjaamoon
<h3>Ohjaamon ulkoinen varustus</h3>	
<ul style="list-style-type: none"> ■ EXTL-BAS Ulkopuolen viimeistelytaso, maalattomat muoviosat ja harjatut listat etumaskissa. FH: Harmaa puskuri, askelmat, peilin kotelot ja aurinkolippa. FH16: Harmaa puskuri, askelmat, peilin kotelot, aurinkolippa, etumaski ja kirkaat ajovaloumpion taustat (ilman sivulasia) ■ DGLAS-H Ovilasit, karkaistut ja sähkötoimiset □ DGLAS-L Ovilasit, laminoidut ja sähkötoimiset ■ BUMP-HD Vahvistettu etuosa - HD puskuri □ GUARD-EH Öljypohjan suoja, Heavy Duty ■ BUGNET Hyönteisverkko maskin ja jäähdyttäjän välissä. □ CTILT-P-E Ohjaamon kippaus, sähköinen ■ CTILT-P-M Ohjaamon kippaus, manuaalinen □ FCABS-A Ilmajousitteinen ohjaamon etujousitus ■ FCABS-M Mekaaninen ohjaamon etujousitus □ RCABS-A Ilmajousitteinen ohjaamon takajousitus ■ RCABS-M Mekaaninen ohjaamon takajousitus □ MIRCFPCX Sähkölämmitteiset sähkösäätöiset taustapeilit ja lähietäisyyspeilit + kamera matkustajan puolella. Kameran laajakulmakuva näkyy SID näytössä. □ MIRCMCP CMS peilikamerajärjestelmä kulmakameralla, infrapuna pimeänäkö, valvontajärjestelmä (HCT kelpoisuus) □ SUNV-H Aurinkolippa, savunharmaa □ AD-ROOF Ilmanohjain katolla □ AD-SIDES Ilmanohjain ohjaamon sivulla, lyhyt □ HL-BHID2 Ajovalot, Bi-Xenon, HD ■ HL-LED LED ajovalot □ HBDA-A Automaattiset kaukovalot, deaktivointi ja uudelleenaktivointi ■ HL-CLEAN Ajovalonpesin □ HLP-ST Ajovalonsuojat, teräkset poikkitaat □ ASL-RF2 Lisäkaukovalot kattokotelossa LED w2421 alkaen. Tuotanto 2013-2024/20 Hella Halogen H11 □ ASL-RFPK Lisäkaukovalot kattokotelossa - valmiussarja □ IDLAMP-A Tunnistevalot (rekkavalot) 3 x oranssia valoa □ IDLAMP-W Tunnistevalot (rekkavalot) 3 x valkoista valoa (ei Suomen tieliikenteeseen) □ IDLMP-SW Tunnistinvalokatkaisija(rekkavalot) □ BEACOA2F Varoitusvilkut, 2 kappaletta katolla edessä. Pyörivät majakat, edessä 2 kpl kattotelineessä (jos tilattu), muutoin suoraan katossa kattoluukun molemmin puolin. □ BEACOA2R Varoitusvilkut, 2 kappaletta katolla takana. 	<ul style="list-style-type: none"> □ SRWL-PK Johtosarjavalmius sivu- takatyövaloille alustassa ja kolmiasentoinen katkaisija, maks 280 w Wiring prep for side&rear working lamps on chassis + a three-position switch, max 280 w □ SWL-2FW Työvalot, 2 kpl valk Led alustan etuosaan. 2-asentoa (on/off) □ SWL-2RW Työvalot, 2 kpl valk Led alustan takaosaan. 2-asentoa (on/off) □ SWL-4W Työvalot, 4 kpl valk. Led alustassa. 2-asentoa (on/off) □ SWL-PK Johtosarjavalmius sivu työvaloille alustassa ja kaksi asentoinen katkaisija maks 180 W □ WL-CHPK Työvalot, alustassa, valmiussarja □ WLC-H2A Ohjaamon työvalot, kaksi kappaletta Led oransseja valoja ohjaamoon korkealle asennettu □ WLC-H2W Ohjaamon työvalot Led, kaksi kappaletta valkoisia valoja ohjaamoon korkealle asennettu □ WLC-PKCH Työvalovalmius alustaan asennettaville työvaloille (kaapelit ja katkaisin) □ WLC-PKH Työvalovalmius ohjaamon takaseinään ylösasennetuille työvaloille (kaapelit, katkaisin ja läpivienti takaseinässä) □ WLC-PKL Työvalovalmius ohjaamon takaseinään alasasennetuille työvaloille (kaapelit, katkaisin ja läpivienti takaseinässä) □ WLC-PKLH Työvalovalmius ohjaamon takaseinään ylös- ja alasasennetuille työvaloille (kaapelit, katkaisin ja läpivienti takaseinässä) □ ECBB-BAS Päällirakentajan sähkökeskus, ei päällirakennemoduulia □ ECBB-HIG Päällirakentajan sähkökeskus mkl. laaja päällirakennemoduuli (18kpl lähtöä) ■ ECBB-MED Päällirakentajan sähkökeskus mkl. keskitalon päällirakennemoduuli (11kpl lähtöä) □ BBCHAS1 Päällirakentajan sähköliitäntä, yksi kappale 7-napaisia liitäntöjä □ BBCHAS3 Päällirakentajan sähköliitäntä, kolme kappaletta 7-napaisia liitäntöjä
<ul style="list-style-type: none"> ■ Vakio varuste □ Valinnais varuste 	

Jos haluat tarkempaa tietoa Volvon voimansiirto linjasta katso erillistä esitettä.

Jos haluatte lisää tietoa ottakaa yhteyttä lähimpään Volvo jälleenmyyjään (VSS).

Tehdas ja maahantuojat varaa oikeuden muuttaa rakennetta ja varustelua ilman aikaisempaa ilmoitusta. varustelu on maakohtainen.
The specification can vary from country to country.

MALLISTO

FMX 4x2 LBG/LNG Rigid, ilmajousitus FMX 42R LA2

- BEPR-T2** Kippiauton sähkövalmuis WRC-kaukosäätimellä
- EXSTER** Etäohjaus BBM moduulin kautta
- **TD-LED** LED valoja tukeva perävaunun tunnistus
- FBA-BTF** Kuormakorin etukiinnikkeet, joustavat kuormatilat, alaosat asennettuna
- FBA-BTSF** Kuormakorin etukiinnikkeet, puolijoustavat kuormatilat, alaosat asennettuna
- **HBA-FSFB** Rei'itys päällirakennekiinnikkeille - joustava/puolijoustava päällirakenne
- HBA-SB** Rei'itys päällirakennekiinnikkeille - jäykkä päällirakenne
- RBA-T2** Kuormakorin takakiinnikkeet apurungolle
- CRANEPK1** Nosturivalmuis, valmuis sivulevyille max 10Tm nostimelle. Runkoon saatavilla lisäksi tyhjä tila nosturin tukijalkoja varten.
- CRANEPK2** Nosturivalmuis, valmuis sivulevyille max 20Tm nostimelle. Runkoon saatavilla lisäksi tyhjä tila nosturin tukijalkoja varten
- CRANEPK4** Nosturivalmuis, valmuis sivulevyille max 40Tm nostimelle. Runkoon saatavilla lisäksi tyhjä tila nosturin tukijalkoja varten
- AUXL-SPK** Auravalovalmuis
- TAILPRE2** Takalaitanostimen Work Remote valmuis. Mahdollistaa takalaitanostimen sähköisten lähtöjen hallinnan WRC kaukosäätimellä.
- TAILPREP** Takalaitanostimen valmiussarja
- AESW2** Päällirakentajan katkaisimet, kaksi kaksiasentoista katkaisinta (AUX1 ja AUX2)
- **AESW2PK** Päällirakentajan katkaisimet, kaksi katkaisinta (AUX1 ja AUX2) ja valmuis neljälle lisäkatkaisijalle tyhjän peitelevyn takana
- **AUXSW-4** Päällirakentajan katkaisimet, valmuis neljälle extra-katkaisimelle (johdotus)

Luovutustoimenpiteet

- **TGW-4GWL** Telematiikkayksikkö GSM/GPRS/4G modeemilla ja WLAN-valmiudella (langaton verkko)
- FMS-PK** FMS tiedonsiirtojärjestelmä
- DRUT1** My Truck sovellus (1v sopimus)
- DRUT2** My Truck sovellus (2v sopimus)
- DRUT3** My Truck sovellus (3v sopimus)
- DRUT4** My Truck sovellus (4v sopimus)
- DRUT5** My Truck sovellus (5v sopimus)
- **TSRS**

Volvo Trucks. Driving Progress