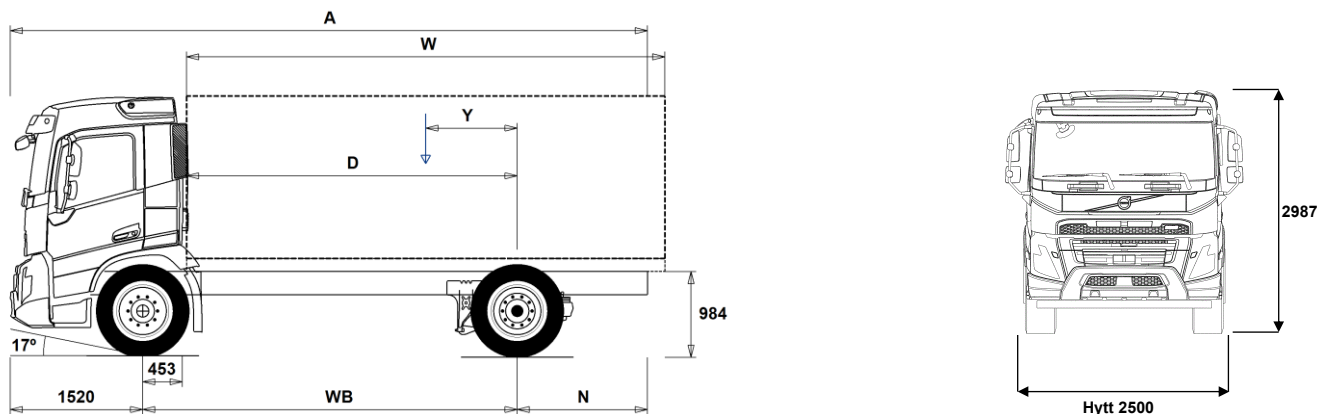


# MODELLUTBUD

FMX 4X2 R Jämnlast Elektrisk FMX 42R E



## Chassidimensioner [mm]

WB Hjulbas	4100	4300	4600	4900	5200	5600	6000	6300	6500	6700
A Totallängd	9365	8165	8665	9115	9615	10215	10815	11365	11715	11965
D Centrum bakaxel till framkant påbyggnad	3597	3797	4097	4397	4697	5097	5497	5797	5997	6197
N Bakre överhäng (Min.)	795	795	795	795	1395	1395	1395	1395	1395	1395
N Bakre överhäng (Max.)	3745	2345	2545	2695	2895	3095	3295	3545	3695	3745
Y Lastens tyngdpunkt (Min.)	415	367	353	332	312	283	241	214	203	180
Y Lastens tyngdpunkt (Max.)	1087	1070	1106	1139	1172	1214	1249	1279	1303	1318
W Påbyggnadslängd (Min.)	5016	5452	5979	6514	7047	7762	8493	9033	9385	9754
W Påbyggnadslängd (Max.)	6057	6377	6857	7337	7817	8457	9097	9577	9897	9977

## Chassivikter [kg]

Framaxel	5570	5710	5795	5880	5955	6045	6140	6195	6220	6260
Bakaxel	3280	3100	3045	3005	2980	2945	2930	2930	2920	2910
Tjänstevikt	8850	8810	8840	8885	8935	8990	9070	9125	9140	9170
Last (inkl. påbyggnad, förare, bränsle, etc.)	9150	9190	9160	9115	9065	9010	8930	8875	8860	8830

## Vändcirkel [mm]

Vändcirkel mellan trottoarkanter	15200	15900	16800	17800	18800	20000	21300	22300	22900	23600
Vändcirkel mellan väggar	16700	17300	18300	19200	20200	21500	22800	23700	24400	25000

## Tillåtna vikter [kg]

	Tillåtet	Teknisk
Bruttovikt	18000	21000
Bruttovikt, kombination	0	32000
Framaxel	8000	8000
Bakaxel	11500	13000

## Viktiga noteringar

### Chassidimensioner

Hytthöjd: +374 mm för CAB-HSLP, -204 mm för CAB-LDAY, -204 mm för CAB-LSLP, +4 mm för CAB-SLP.  
Centrum framaxel till bakkant hytt: +422 mm för CAB-HSLP och CAB-LSLP och CAB-SLP.  
D-mått inkluderar ett främre spelrum på 50 mm och för jämnlastbilar också en hjälpram på 100 mm.  
Höjden kan variera  $\pm 20$  mm för blad och  $\pm 10$  mm för luftfjädring.  
Alla mått gäller för olastat chassi och eventuella löpaxlar nere. Chassihöjd som använts: CHH-MED.  
Höjdändring med chassihöjd CHH-HIGH: 0 mm.

Vikter och dimensioner är baserade på följande däck:  
Däck på framaxeln: 315/80R22.5  
Däck på drivaxeln: 315/80R22.5

Chassivikter inkluderar olja, vatten, AdBlue, 0 liter bränsle och utan förare. Tjänstevikt kan variera  $\pm 3\%$ .

Vändcirkelarna är teoretiskt beräknade.

Lagliga vikter kan variera från land till land.

För mer detaljerad information, inklusive vikt för tillvalsutrustning, be din Volvoåterförsäljare att lägga in din specifikation i Volvos viktinformationsprogram (WIS).

Använd inte denna ritning i samband med påbyggnad. Använd Volvos påbyggnadsinstruktioner och chassiritning FMX42RE.

# MODELLUTBUD

FMX 4X2 R Jämnlast Elektrisk FMX 42R E

## Användningsområde

- **RC-SMOOT** OP-klass 1. Bra vägar
- **GARB-PRE** Sopbilskit
- **TIPP-PRE** Tippvagns anpassning
- **UNIFORM** Standard chassi

## Huvudkomponenter

- **CHH-HIGH** Chassihöjd hög
- **CHH-MED** Chassihöjd medium
- **RAD-GR** Luftfjädrad bakaxel
- **FMXE-DA6** Daghytt FMX
- **FMXE-HS6** Hög sovhytt FMX
- **FMXE-LD6** Låg daghytt FMX
- **FMXE-LS6** Låg sovhytt FMX
- **FMXE-SL6** Sovhytt FMX
- **ESS270K** Batterikapacitet 270 Kwh
- **ESS360K** Batterikapacitet 360 Kwh
- **ESS450K** Batterikapacitet 450 Kwh
- **ESS540K** Batterikapacitet 540 Kwh
- **EPT2412** I-Shift växellåda för elektriskt fordon 2400 Nm 12 växlar
- **NEM2** 2 st elektriska motorer 330 kW
- **NEM3** 3 st elmotorer 490 kW
- **RSS1344C** Bakaxel typ RSS1344C  
13 tonns axel Max.Tågvikt 44 ton
- **RSS1344E** Bakaxel RSS1344E, Enkelväxel, 13 tons axeltryck och 44 tons tågvikt
- **RSS1370A** Bakaxel, Enkelväxel, 13 tons axeltryck och 70 tons tågvikt

## Paketval

- **INFOHIGH** Hög nivå på infotainmentsystem
- **DRIV-EXT**
- **DRIV-SEL**
- **1LIVFM-E** Boendepaket för 1 säng
- **2LIVFM-E** Boendepaket för 2 sängar
- **SAFE-EXT**
- **SAFE-SEL**
- **RANGOP3** Paket med tjänster 3 år förbetalt
- **RANGOP4** Paket med tjänster 4 år förbetalt
- **RANGOP5** Paket med tjänster 5 år förbetalt

## Chassi Layout

- **FST-AIR** Luftfjädring fram med nivåreglering
- **FSL-S-BAS** Basnivå för reglering av luftfjädring fram
- **FSL-S-HI** Utökad nivå för reglering av luftfjädring fram
- **FAL10.0** Framaxeltryck 100 ton OBS Endast till kran o plogbilar med extremt framaxeltryck  
Framaxeltryck 80 ton
- **FAL8.0** Framaxeltryck 8.5 ton
- **FAL8.5** Framaxeltryck 8.5 ton
- **FAL9.0** Framaxeltryck 9.0 ton
- **FSTAB** Krängningshämmare främre
- **FSTAB2** Krängningshämmare främre medium styv
- **FSTAB3** Krängningshämmare främre styv
- **RAL13** Bakaxeltryck 13 ton
- **RSTAB1** Krängningshämmare bakre
- **RSTAB3** Krängningshämmare styv bakre
- **ASF-DL1** Ett körläge för luftfjädring
- **ASF-DL3** Tre körläge för luftfjädring
- **ASF-DLL** Hastighetsanpassad körhöjdsreglering
- **ACTST-TO** Dynamisk styrservo (VDS)
- **ASFE-BAS** VDS med basfunktion
- **ASFE-OG** VDS med Styrsassistans
- **ASFE-PO** VDS med Personliga inställningar och Styrsassistans
- **ASFE-PS** VDS med Personliga inställningar

■ Standardutrustning

□ Tillvalsutrustning

För mer detaljerad information om hytt- och drivlinekomponenter, se separata datablad.

För all möjlig tillvalsutrustning och utrustningskombinatorik, kontakta din Volvoåterförsäljare som kan skapa en specifikation som tillgodoser dina krav med hjälp av Volvos säljstödprogram (VSS).

Fabriken förbehåller sig rätten att modifiera konstruktionen och ändra utrustning utan förvarning. Specifikationen kan variera från land till land.

- **AUXPARK** Extra parkeringsbroms 2 st extra bromsklockor
- **RST-AIR** Luftfjädring bak med kontrollbox för nivåreglering, placerad i
- **RST-AIR6**
- **FRAME266** Ramhöjd (266 mm)
- **FRAME300** Ramhöjd (300 mm)
- **FST8080** Ramprofil godstjocklek 8 mm
- **FIL-EEEE** Innerline från motorns bakkant till boggi slut
- **FIL-EEEF** Innerline från motor till ramslut
- **FIL-TXEB** Innerline från växellådas tvärbalk till bak boogie
- **FIL-TXEF** Innerline från växellådas tvärbalk till ramslut
- **BATTAMP** Ampere mätare för 24 voltsystemet
- **BATTIND** Batteriindikator för laddnivå 24 voltsystemet
- **WHC-FIX1** Stoppklossar, 1 st.
- **WHC-FIX2** Stoppklossar, 2 st.
- **WHC-FOL1** En stoppkloss, vikbar
- **WHC-FOL2** Stoppklossar, 2 st. vikbara
- **WHCP-M** Stoppklossar mitt på chassiramen
- **WHCP-R** Stoppklossar monterad i bakkant på chassiramen
- **WHCP-T** Stoppklossar transportmonterade
- **SUP-BAS** Underkörningsskydd, sidomonterat
- **CHAIN-S** Snökedjor
- **HOOK-SC** Krok för snökedjor
- **TOWF-HD1** 1 dragsprint i front
- **TOWMBRH** Dragbalk, centralmonterad  
Prestanda efter W409 Max:D=190 kN Dc=141 kN V=63 kN
- **TOWMBRL1** Dragbalk, låg monterad  
Prestanda efter W409 Max:D=190 kN Dc=141 kN V=63 kN
- **TOWMBRL2** Dragbalk, låg monterad främre position(Vertikal/Horizontal)  
Prestanda Max:D=190 kN Dc=141 kN V=63 kN
- **TOWMBRL3** Dragbalk, framflyttad och låg placerad
- **TOWMBRM** Dragbalk, halvt undermonterad  
Prestanda Max:D=190 kN Dc=141 kN V=63 kN
- **RFEC-L** Ramavslut för under mont.drag
- **RFEC-S** Rakt ramavslut
- **RFEC-U** Ramavslut för tippvagnar utan
- **C-RI4040** Dragkrok Ringfeder typ 4040 G-150
- **C-RI4045** Dragkrok Ringfeder typ 4045 G-150
- **C-RI5050** Ringfeder 5050 G-150 dragkoppling
- **C-RO400G** Dragkrok Rockinger typ 400 G-150
- **C-VBG520** VBG5200D dragkoppling
- **C-VBG795** VBG795 V dragkoppling
- **TOWR-ONE** Bogserbygel, bakre
- **TREL-PK** Förberedd för el till släp
- **TREL14** 14 polig VBG elektrisk släpvagnskoppling
- **TREL15** 15 polig kabel för elektrisk släpvagnskoppling
- **TREL7-7** 2 st. 7-poliga elektriska släpvagnskopplingar
- **TBC-DUO** Duomatic anslutning för släpvagnsbroms
- **TBC-EC** Bosch anslutning för släpvagnsbroms
- **TRBR-HCF** Fullt handreglage för släpvagnsbroms (Ej ADR)
- **TRBR-STA** Släpvagnsbroms
- **TRB-STRE** Släpvagnsbroms "Stretch" utökad bromsförmåga förhindrar "fällknivs" effekt
- **RFEND-B** Bakskärm, tredelad
- **RFEND-T** Transportmonterad bakskärm
- **RFH-BAS** Std. höjd på bakskärmstopp
- **RFH-HIG** Högsta möjliga bakskärmstopp
- **RFH-LOW** Lägsta möjliga bakskärmstopp
- **BLIGHT-E** Bromsljus blinkande utförande

## Fälgar och däck

- **RT-AL** Aluminiumfälgar standardhåll
- **RT-ALDP** Aluminiumfälgar Dura Bright standardhåll
- **RT-ALDPD** Aluminiumfälgar Dura Bright kompatibla håll

# MODELLUTBUD

## FMX 4X2 R Jämnlast Elektrisk FMX 42R E

- RT-ALDU** Aluminiumfälgar kompatibla hälg
- SPWT-D** Komplett reservhjul lika drivaxel
- SPWT-F** Komplett reservhjul lika framaxel
- SWCP-R** Reservhjulshållare bakre vänster ramsida bakom bak-/löpaxel
- SWCP-T** Reservhjulshållare, transportmontering
- SWCP-TP** Reservhjulshållare + däck, transportmontering
- JACK-12T** 12 tons domkraft
- JACK-15T** 15 tons domkraft
- JACK-20T** 20 tons domkraft
- **TOOLKIT** Verktygssats
- INFLAHOS** Luftpåfyllningsslang för däck 10 - 20 m
- GAUGE-TP** Lufttrycksmätare däck

### Utrustning Drivlina

- DRM-B**
- **DRM-BE** Kör lägen för drivlinan. Standard och ekonomiskt
- **PVT-MAP** I-See med Information om topografi via karta, GPS och centralt sparad data
- EP400A** Elektrisk anslutning mot huvudbatterier 400 Volt AC
- EPTC270** Elmekaniskt kraftuttag med 270 NM
- HPM-F101** Hydr.pump VOAC F1-101 på elmekaniskt PTO
- HPM-F41** Hydr.pump VOAC F1-41 på elmekaniskt PTO
- HPM-F51** Hydr.pump VOAC F1-51 på elmekaniskt PTO
- HPM-F61** Hydr.pump VOAC F1-61 på elmekaniskt PTO
- HPM-F81** Hydr.pump VOAC F1-81 på elmekaniskt PTO
- HPM-T42** Hydraulpump 42/42, tvåflödes
- HPM-T53** Hydraulpump 53/53, tvåflödes
- HPM-T55** Hydraulpump 55/28 tvåflödes
- HPM-T70** Hydraulpump 70/35 tvåflödes
- HPM-V130** Hydraulpump VP1-130 variabel pump på elmekaniskt PTO
- HPM-V45** Hydraulpump VP1-45 variabel pump på elmekaniskt PTO
- HPM-V75** Hydraulpump VP1-75 variabel pump på elmekaniskt PTO
- HPM-V95** Hydraulpump VP1-95 variabel pump på elmekaniskt PTO
- PTR-D** Bakre lågvarvigt kraftuttag för direktmontering av hydraulpump Max effektuttag 65 kW, max 600 Nm totalt
- PTR-DH** Bakre högvarvigt kraftuttag för direktmontering av hydraulpump Max effektuttag 65 kW, max 400 Nm totalt
- PTR-DM** Bakre medelvarvigt kraftuttag för direktmontering av hydraulpump Max tillåtet effektuttag totalt 65 kW, max 400 Nm totalt
- PTR-F** Bakmont. lågvarvigt kraftuttaget, 1 bak SAE Fläns anslutning för (max. 1000 Nm)
- PTR-FH** Bakmonterat högvarvigt kraftuttag Max tillåtet effektuttag 65 kW Max 400 Nm totalt
- PTR-FL** Bakmonterat lågvarvigt kraftuttag Max tillåtet effektuttag 65 kW Max 400 Nm totalt
- PTRD-D** Bakre kraftuttag för direktmontering av dubbla hydraulpumpar Max tillåtet effektuttag totalt: Framre yttre; 75 kW (90) Bakre inre; 75 kW (100) Max 550 Nm totalt på respektive då båda är inkopplade, eller max 1000 Nm endast bakre inre inkopplat
- PTRD-D1** Bakre kraftuttag med en medbringare samt för direktmontering av hydraulpump Max tillåtet effektuttag 75 kW (90), max 870 Nm totalt
- PTRD-D2** Bakre kraftuttag med 2 medbringare samt förberedd för direktmontering av hydraulpump Max tillåtet effektuttag Framre yttre; 75 kW (90) Bakre yttre; 75 kW (90) Bakre inre; 75 kW (100) Max 550 Nm totalt på respektive
- PTRD-F** Dubbelt bakre kraftuttag med en medbringare riktat bakåt Max tillåtet effektuttag 75 kW (90) Max 870 Nm totalt
- HPG-F101** Hydraulpump F1-101 för växellådsmonterade kraftuttag
- HPG-F41** Hydraulpump F1-41 för växellådsmonterade kraftuttag
- HPG-F51** Hydraulpump F1-51 för växellådsmonterade kraftuttag
- HPG-F61** Hydraulpump F1-61 för växellådsmonterade kraftuttag
- HPG-F81** Hydraulpump F1-81 för växellådsmonterade kraftuttag

■ Standardutrustning

Tillvalsutrustning

För mer detaljerad information om hytt- och drivlinekomponenter, se separata datablad.

För all möjlig tillvalsutrustning och utrustningskombinatorik, kontakta din Volvoåterförsäljare som kan skapa en specifikation som tillgodoser dina krav med hjälp av Volvos säljstödprogram (VSS).

Fabriken förbehåller sig rätten att modifiera konstruktionen och ändra utrustning utan förvarning. Specifikationen kan variera från land till land.

### Hytt invändigt förarmiljö

- **CRUIS-E** Farthållare med ECO roll och I-cruise
- **STWPOS-L** Vänsterstyrd
- STWM-LE** Läderrätt
- STGW-AD2** Övre rattjustering med "neck tilt"
- STGW-ADJ** Rattjustering
- **1DAYDIG4** Andra generationens digitala endagsfärdskrivare, version 2
- TAC-PK2** Prepkit för färdskrivare
- ARSL** Extra hastighetsbegränsare via strömställare i hytt
- SPEED-DU** Dubbla hastighetsspärrar
- **ESP-BAS1** ESP elektroniskt stabiliseringsprogram
- ESPC-RO** ESP strömställare möjlighet att styra stabiliseringsprogram. På/Reducerat/Av Vid körning med avslaget ESP aktiveras system igen vid 40 km/h
- HWSS-AC** Kollisionsvarningssystem inkl. ACC
- HWSS-ACB** Kollisionsvarningssystem inkl. ACC och nödbromssystem
- **HWSS-FCB** Kollisionsvarningssystem inkl. nödbromssystem
- **LSS-DW** Körfältsassistans, varningssystem som varnar när lastbilen kommer för nära väglinjer
- LSS-DW3** Körfältsassistans i kombination med VDS
- **LCS4** Stöd för att undvika sidokollisioner, på passagerar- och förarsidan
- **DAS-W** Uppmärksamhets hjälp (Driver Alert Support) varnar om föraren börjar bli trött
- RSENS-W** Regnsensor, för vindrutetorkare med intervall inställning
- **CU-ECC** Automatisk luftkonditionering
- CU-ECC2** Luftkonditionering med automatisk temperaturkontroll inkl solsensor, dimsensor luftkvalite sensor samt filter
- **IMMOBIL** Elektronisk startspärr (immobilizer)
- ALARM-E** Stöldlarm för hytt, påbyggnad och trailer
- ISUNS-BS** Invändigt solskydd båda sidor
- **ISUNS-DS** Invändigt solskydd förarsida
- ISUNF-RE** Elektrisk manövrerad solskyddsskärm i textil intrigerad i övre radiohylla
- **ISUNF-RM** Manuell manövrerad solskyddsskärm i textil intrigerad i övre radiohylla
- ADFS** Två DIN fack
- **BUPALARM** Akustiskt backvarning
- RTOLL-PK** Förberedelse för vägtullsdebitering Tyskland, så kallad Mauten Mauten box ingår inte i prepareringen
- **LOADIND** Lastindikator
- REMC-MF** Multifunktionell fjärrkontroll
- **FIREXT3P**
- **FIREXT3S** Brandsläckare 3 kg placerad i hytt
- WARNVEST** Varningsväst
- **WARNTRI2** Varningstriangel 2 st
- AIDKIT** Första hjälpen-sats
- AIDKIT1B** Första hjälpen-sats enligt Tysklands krav
- WARNLAMP** Portabel batteridriven varningslampa ( blitljus )
- LAMP-IN** Inspektionslampa
- BULBKIT** Lamp- och säkringskit
- WRITEPAD** Skrivplatta
- **DST-CF5** Förarstol, komfort, luftfjädrad samt el. uppvärmd. Säkerhetsbälte inbyggt i stol. Klädsel på stolar beroende på val av interiör

# MODELLUTBUD

## FMX 4X2 R Jämnlast Elektrisk FMX 42R E

<input type="checkbox"/> <b>DST-CF6</b>	Förarstol, komfort, luftfjädrad samt el. uppvärmd. Ventilerad sittdyna. Säkerhetsbälte inbyggt i stol. Klädsel på stolar beroende på val av interiör	<input type="checkbox"/> <b>SIDEH-B</b>	Handtag på hyttsidan
<input type="checkbox"/> <b>SBD-RED</b>	Säkerhetsbälte Rött, Förare och passagerare	<input type="checkbox"/> <b>SIDSTP-R</b>	Stega samt handtag utsida hytt
<input type="checkbox"/> <b>PST-BAS1</b>	Passagerarstol, Bas	<input type="checkbox"/> <b>CTILT-P-E</b>	Elektrisk hyttipp
<input type="checkbox"/> <b>PST-CF5</b>	Passagerar stol, komfort, luftfjädrad och eluppvärmd Säkerhetsbälte inbyggt i stol	<input checked="" type="checkbox"/> <b>CTILT-P-M</b>	Manuell hyttipp
<input checked="" type="checkbox"/> <b>PST-STD2</b>	Passagerarstol, Standard	<input type="checkbox"/> <b>FCABS-A</b>	Luftfjädrad främre hyttfjädring
<input type="checkbox"/> <b>SBPRE-PS</b>	Förspännare för säkerhetsbälte, passagerarstol	<input checked="" type="checkbox"/> <b>FCABS-M</b>	Mekanisk främre hyttfjädring
<input type="checkbox"/> <b>ARMRE-BB</b>	Armstöd 2 st. På förar - och pass.stol	<input checked="" type="checkbox"/> <b>RCABS-A</b>	Luftfjädrad bakre hyttfjädring
<input type="checkbox"/> <b>ARMRE-DB</b>	Armstöd båda sidor förarstol	<input type="checkbox"/> <b>RCABS-M</b>	Mekanisk bakre hyttfjädring
<input type="checkbox"/> <b>ARMRE-PB</b>	Armstöd. Båda sidor endast passagerarstol	<input type="checkbox"/> <b>MIRCFCPX</b>	Eluppvärmda backspeglar med vidvinkelspeglar inkl. närsiktsspegel och hörnkamera på passagerarsidan
<input type="checkbox"/> <b>ARU-BAS</b>	Armstöd i vinyl	<input type="checkbox"/> <b>MIRC MCP</b>	
<input type="checkbox"/> <b>ARU-LEA</b>	Armstöd i läder	<input type="checkbox"/> <b>MIRC MS</b>	
<input checked="" type="checkbox"/> <b>FMAT-RUB</b>	Gummimattor	<input type="checkbox"/> <b>MIRC COMFX</b>	El-styrda och eluppvärmda robusta backspeglar med vidvinkelspeglar v-h sida inklusive närsiktsspegel på passagerarsidan
<input type="checkbox"/> <b>FMAT-TX2</b>	Gummi och textilmattor (Textilmattor bipackade)	<input checked="" type="checkbox"/> <b>AMIR-F20</b>	Utvändigt främre närsiktsspegel med ökat siktfält framför hytt
<input type="checkbox"/> <b>LBK70</b>	En bädd 700 mm	<input type="checkbox"/> <b>SUNV-H</b>	Yttre solskydd
<input type="checkbox"/> <b>MATL-FI</b>	Resårmatrass med spiralfjädrar och jämn hårdhet över 100 kg	<input type="checkbox"/> <b>AD-ROOF</b>	Takluftriktare
<input type="checkbox"/> <b>MATL-SF</b>	Resårmatrass med spiralfjädrar hårdare mellansektion för bättre sittkomfort upp till 100 kg	<input type="checkbox"/> <b>AD-SIDES</b>	Smala sidoluftriaktare på bakkant hytt för jämnlast chassin
<input type="checkbox"/> <b>OLMAT-BA</b>	Bäddmatrass	<input type="checkbox"/> <b>AD-CHASX</b>	Chassikjolar mellan fram och bakhjul
<input type="checkbox"/> <b>OLMAT-PR</b>	Bäddmatrass Premium	<input type="checkbox"/> <b>ADCF-F</b>	Extra aerodynamiska detaljer
<input type="checkbox"/> <b>TBK60F</b>	Översäng 600 mm bredd, vikbar huvudända	<input checked="" type="checkbox"/> <b>HL-LED</b>	LED Huvudstrålkastare
<input type="checkbox"/> <b>TBK70F</b>	Översäng 700 mm bredd, vikbar huvudända	<input type="checkbox"/> <b>HLP-ST</b>	Strålkastarskydd i stål
<input type="checkbox"/> <b>SLCP-BAS</b>	Kontrollpanel i sovhytt för interiör belysning, parkeringsvärmare, taklucka, centrallås	<input type="checkbox"/> <b>HLP-ST2</b>	Strålkastarskydd i stål, galler och nät
<input type="checkbox"/> <b>ETSB-F</b>	Främre förvaringsbox på motortunnel	<input checked="" type="checkbox"/> <b>DRL-LED</b>	Varselljus LED lampor
<input type="checkbox"/> <b>ETSB-FR</b>	Främre- och bakre förvaringsbox	<input type="checkbox"/> <b>ASL-RF2</b>	2 st extra fjärrljus i tak
<input type="checkbox"/> <b>ETSB-FRS</b>	Främre, bakre och sido förvaringsfack	<input type="checkbox"/> <b>IDLAMP-A</b>	Oranga ID-ljus
<input type="checkbox"/> <b>ETSB-FS</b>	Främre- och sido förvaringsbox	<input type="checkbox"/> <b>IDLAMP-W</b>	Vita ID-ljus
<input type="checkbox"/> <b>ETSB-R</b>	Bakre förvaringsbox på motortunnel	<input type="checkbox"/> <b>IDLMP SW</b>	Strömställare för ID-ljus
<input type="checkbox"/> <b>ETSB-RS</b>	Bakre- och sido förvaringsbox	<input type="checkbox"/> <b>BEACOA2F</b>	2 st roterande varningsljus mont framkant tak
<input type="checkbox"/> <b>ETSB-S</b>	Förvaringsbox höger sida motortunnel	<input type="checkbox"/> <b>BEACOA2R</b>	2 st roterande varningsljus mont bakkant tak
<input type="checkbox"/> <b>RUS-BAS</b>	Förvaringsfack bakre övre	<input type="checkbox"/> <b>BEACON-P</b>	Förberedd kabeldragning för varningsljus på tak
<input type="checkbox"/> <b>RUS-HIG</b>	Bakre övre förvaringsutrymme på 245 liter	<input type="checkbox"/> <b>BEACONA4</b>	Fyra stycken roterande varningsljus
<input type="checkbox"/> <b>REF-ICPK</b>	Förberedelse för kylbox	<input type="checkbox"/> <b>CABPT-R1</b>	Kabelgenomföring i hyttak
<input type="checkbox"/> <b>REFR-RUS</b>	Kylskåp i bakre övre förvaringsfack 28 l	<input checked="" type="checkbox"/> <b>CABPT-R2</b>	Två st kabelgenomföringar i tak
<input type="checkbox"/> <b>MICRO-PK</b>	Kablage för microugn	<input type="checkbox"/> <b>SPOTP-F</b>	Förberedd för fjärrljus i fronten
<input checked="" type="checkbox"/> <b>BOTH-D</b>	Flaskhållare, under instrumentbrädans mittsektion	<input type="checkbox"/> <b>SPOTP-R</b>	Förberedd kabeldragning för fjärrljus på hyttak
<input type="checkbox"/> <b>COFMA-PK</b>	Elkablage för kaffebryggare draget till hytt	<input type="checkbox"/> <b>SPOTP-RF</b>	Förberedd för fjärrljus i front och hyttak max 2x280 W
<input checked="" type="checkbox"/> <b>INLI-BAS</b>	Interiörljus standard	<input type="checkbox"/> <b>ROS-IL</b>	Belysning i ljusskylt
<input type="checkbox"/> <b>INLI-NL</b>	Interiörljus, nattbelysning	<input type="checkbox"/> <b>ROS-IL2</b>	Belysning i ljusskylt med bipackad strömbrytare
<input type="checkbox"/> <b>INLI-NLD</b>	Interiörljus, nattbelysning med dimmerfunktion	<input type="checkbox"/> <b>ROS-ILP</b>	Förberedd för ljusskylt
<input type="checkbox"/> <b>ARL-FLEX</b>	Flexibla läslampor	<input type="checkbox"/> <b>CSGN-FMX</b>	Dekal "FMX" i ljusskylt
<input checked="" type="checkbox"/> <b>RH-EE</b>	Takfönster i tonat glas	<input checked="" type="checkbox"/> <b>HORN-F1S</b>	Signalhorn innanför grill
<input type="checkbox"/> <b>RH-ER</b>	Taklucka, förstärkt, nödutgång	<input type="checkbox"/> <b>HORN-R2S</b>	Två tryckluftshorn monterat på vardera sidan av taket på takbågen
<input type="checkbox"/> <b>RH-ETR</b>	Taklucka i tonat glas, elektrisk öppning	<input type="checkbox"/> <b>ANT-CBR</b>	Antenn för kommunikationsradio 25 mhz
<input type="checkbox"/> <b>RH-MTR</b>	Taklucka, tonat glas, manuell öppning	<input type="checkbox"/> <b>ACCBP-AP</b>	Främre, mitre och bakre takbåge, för montering av diverse utrustning
<input checked="" type="checkbox"/> <b>GLAS-TIN</b>	Färgade glasrutor runt om	<input type="checkbox"/> <b>ACCBP-F</b>	Främre takbåge, för montering av diverse utrustning
<input type="checkbox"/> <b>AWIND-RF</b>	Bakruta	<input type="checkbox"/> <b>ACCBP-FM</b>	Fram och mittmonterad takbåge, för montering av diverse utrustning
<input type="checkbox"/> <b>SWIND-BS</b>	Sidofönster V-H sida	<input type="checkbox"/> <b>ACCBP-FR</b>	Främre och bakre takbåge, för montering av diverse utrustning
<input type="checkbox"/> <b>SWIND-PS</b>	Extra sidofönster passagerarsida	<input type="checkbox"/> <b>ACCBP-M</b>	Mitre takbåge, för montering av diverse utrustning
<input type="checkbox"/> <b>VANMIR</b>	"Rakspegel" i radiohylla	<input type="checkbox"/> <b>ACCBP-R</b>	Bakre takbåge, för montering av diverse utrustning
<input type="checkbox"/> <b>AS-FUS</b>	Extra övre förvaringshylla	<input type="checkbox"/> <b>ACCBP-RM</b>	Bakre och mitre takbåge, för montering av diverse utrustning
<input type="checkbox"/> <b>INFOT-PK</b>	TV-prep ovan vänster dörr	<input type="checkbox"/> <b>REFS-TW</b>	Vita reflexstripes för hyttsida bipackade
<input checked="" type="checkbox"/> <b>Hytt Utvändigt</b>		<input type="checkbox"/> <b>REFS-TY</b>	Orange reflexstripes för hyttsida bipackade
<input checked="" type="checkbox"/> <b>EXTL-BAS</b>	Standard yttre utformning Version 1	<input checked="" type="checkbox"/> <b>Påbyggnad</b>	
<input checked="" type="checkbox"/> <b>BUMP-HD</b>	Anläggningsstötfångare i stål	<input type="checkbox"/> <b>SRWL-2RW</b>	Två vita arbetslampor monterade bak på chassin (vänster/höger sida) och en 3-läges strömställare

Standardutrustning

Tillvalsutrustning

För mer detaljerad information om hytt- och drivlinekomponenter, se separata datablad.

För all möjlig tillvalsutrustning och utrustningskombinatorik, kontakta din Volvoåterförsäljare som kan skapa en specifikation som tillgodoser dina krav med hjälp av Volvos säljstödprogram (VSS).

Fabriken förbehåller sig rätten att modifiera konstruktionen och ändra utrustning utan förvarning. Specifikationen kan variera från land till land.

# MODELLUTBUD

FMX 4X2 R Jämnlast Elektrisk FMX 42R E

- SRWL-PK** (På/Av/Back  
Förberedelsepaket för chassimonterad  
arbetsbelysning och en 3-läges strömställare  
(På/Av/Back)
- SWL-2RW** Två vita arbetslampor monterade bak på chassit  
(vänster/höger sida) och en 2-läges strömställare  
(På/Av)
- SWL-PK** Kabel fördragning för lastljus på sidan ram  
Max 280 W, 2-läges strömställare
- WL-CHPK** Förberedelse för lastljus hyttvägg strömställare och kablage
- WLC-H2W** 2 st vita LED arbetsljus monterade bakkant hyttak
- WLC-PKCH** Förberedelse för arbetsljus på chassi
- WLC-PKH** Förberedelsepaketet för högt monterade arbetslampor
- WLC-PKL** Förberedelsepaketet för lågt monterade arbetslampor på  
hyttrygg
- WLC-PKLH** Förberedelsepaketet för lågt och högt monterade  
arbetslampor
- ECBB-BAS** Elcentral för påbyggare
- ECBB-HIG** Elcentral för påbyggare samt påbyggar modul
- BBCHAS1** 7-poligt eluttag för påbyggare
- BBCHAS3** 3 st. 7-poliga eluttag för påbyggare
- BEPR-T2** El prep chassi för tipp för fjärrkontroll
- EXSTER** VDS med Fjärrstyrning
- TD-LED** Elstyrenhet för LED ljus på för släp
- FBA-BTF** Främre påbyggnadsfästen flexibla
- FBA-BTSF** Främre påbyggnadsfästen semi flexibla
- HBA-FSFB** Hål för påbyggarfästen flexibla/semi flexibla
- HBA-SB** Hål för påbyggarfästen styva
- RBA-T2** Bakre påbyggarfästen
- CRANEPK1** Kran prep med kranplåtar för upp till 10 ton/m kran
- CRANEPK2** Kran prep med kranplåtar för 9,5 till 20 ton/m kran
- CRANEPK4** Kran prep med kranplåtar för 18 till 40 ton/m kran
- AUXL-SPK** Prep för snöplog
- TAILPRE2** Prep. för bakgavelift, manövrering via fjärrkontroll
- TAILPREP** Förberedelse för bakgavelift
- AESW2** 2 st extra bistabila strömställare
- AESW2PK** 2 st extra bistabila digitala strömställare och kablage för 4  
strömställare
- AUXSW-4** Förberedd kabeldragning för 4 strömställare

## Leveransservice

- DRUT1** "My Truck" appen, 2 år förbetalt
- DRUT2** "My Truck" appen, 2 år förbetalt
- DRUT3** "My Truck" appen, 3 år förbetalt
- DRUT4** "My Truck" appen, 4 år förbetalt
- DRUT5** "My Truck" appen, 5 år förbetalt

Volvo Trucks. Driving Progress