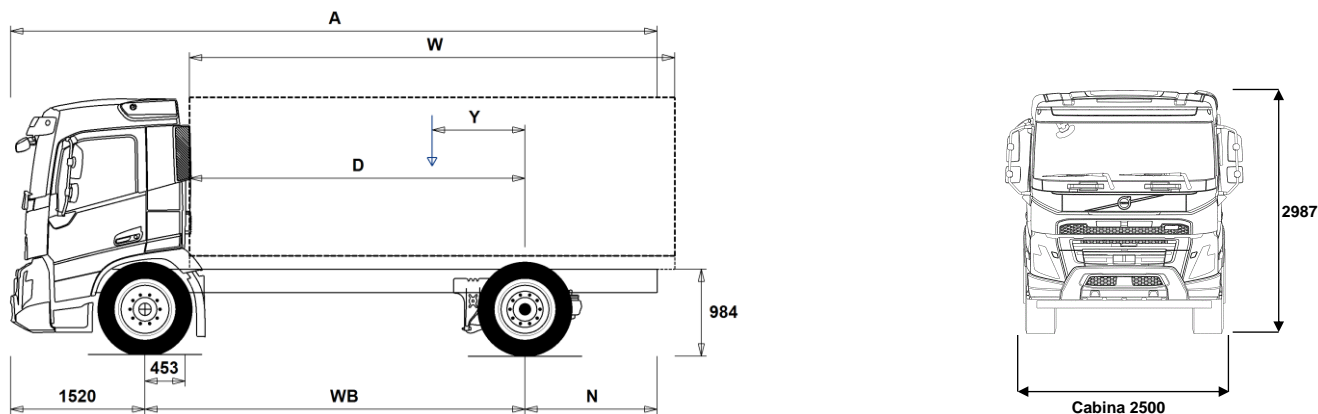


GAMMA MODELLI

FMX 42 Carro Elettrico FMX 42R E



Dimensioni autotelaio: [mm]

WB Passo	4100	4300	4600	4900	5200	5600	6000	6300	6500	6700
A Lunghezza autotelaio	9365	8165	8665	9115	9615	10215	10815	11365	11715	11965
D Dal centro asse posteriore a inizio allestimento	3597	3797	4097	4397	4697	5097	5497	5797	5997	6197
N Sbalzo posteriore telaio (Min.)	795	795	795	795	1395	1395	1395	1395	1395	1395
N Sbalzo posteriore telaio (Max.)	3745	2345	2545	2695	2895	3095	3295	3545	3695	3745
Y Posizione baricentro del carico utile (Min.)	420	373	359	339	318	290	250	224	212	190
Y Posizione baricentro del carico utile (Max.)	1089	1071	1109	1141	1174	1217	1253	1283	1307	1322
W Lunghezza allestimento (Min.)	5016	5451	5977	6512	7045	7760	8488	9028	9381	9750
W Lunghezza allestimento (Max.)	6057	6377	6857	7337	7817	8457	9097	9577	9897	9977

Tara autotelaio [kg]

Asse ant.	5560	5700	5780	5865	5940	6030	6125	6185	6210	6250
Assi post.	3250	3070	3015	2975	2945	2910	2900	2895	2885	2880
Tara	8810	8770	8795	8840	8885	8940	9025	9080	9095	9130
Carico Utile (compreso allestimento, autista, pieno gasolio, etc.)	9190	9230	9205	9160	9115	9060	8975	8920	8905	8870

Diametro minimo di volta [mm]

Diametro di volta tra marciapiedi	14600	15200	16100	17000	17900	19200	20400	21300	21900	22500
Diametro di volta tra muri	16100	16700	17600	18500	19400	20700	21900	22800	23400	24000

Carichi ammissibili [kg]

	Legale	Tecnico
Mtt	18000	21000
Mtc	32000	32000
Asse ant.	8000	8000
Assi post.	11500	13000

Note importanti

Dimensioni autotelaio:

Altezza cabina: +374 mm per CAB-HSLP, -204 mm per CAB-LDAY, -204 mm per CAB-LSLP, +4 mm per CAB-SLP.

Distanza dal centro primo asse a dietro cabina: +422 mm per CAB-HSLP e CAB-LSLP e CAB-SLP.

D-per i carri la misura include uno spazio dietro cabina di 50 mm ed un'altezza di controtelaio di 100 mm.

Le altezze possono variare ± 20 mm per i veicoli con sospensioni meccaniche e ± 10 mm per veicoli con sospensioni pneumatiche.

Tutte le dimensioni si riferiscono a veicolo scarico e con tutti gli assi a terra.

Sezione longheroni telaio utilizzata: CHH-MED.

Cambiamento di altezza riferito al telaio CHH-HIGH: 0 mm.

Pesi e dimensioni compatibili con i seguenti pneumatici:

Pneumatici asse anteriore: 315/80R22.5

Pneumatici asse motore: 315/80R22.5

I pesi indicati si riferiscono al veicolo in ordine di marcia incluso tutti i fluidi operativi, AdBlue, 0 litri di gasolio e senza autista. Tara ha una tolleranza $\pm 10\%$.

Diametri di volta calcolati a livello teorico.

I pesi legali sono diversi da Paese a Paese.

Per ulteriori dettagli in merito ai pesi dei componenti contattare le persone di riferimento c/o l'importatore per poter entrare nel sistema di calcolo dei pesi (WIS).

Non utilizzare il disegno della presente scheda per progettare la sovrastruttura; per tale scopo consultare il disegno costruttivo FMX42RE contenuto nel manuale specifico 'ISTRUZIONI PER LA SOVRASTRUTTURA'.

GAMMA MODELLI

FMX 42 Carro Elettrico FMX 42R E

Utilizzo Veicolo

- **RC-SMOOT** Strade in buone condizioni
- **GARB-PRE**
- **TIPP-PRE** Predisposizione per ribaltabile
- **UNIFORM** Senza predisposizione trasporto

Componenti Principali

- **CHH-HIGH** Altezza telaio alta
- **CHH-MED** Altezza telaio media, circa 900mm
- **RAD-GR** Ponte posteriore con sospensione pneumatica
- **FMXE-DAY**
- **FMXE-HSL** Cabina Globetrotter FMX
- **FMXE-LDA**
- **FMXE-LSL** Cabina Letto Ribassata FMX
- **FMXE-SLP** Cabina Letto FMX
- **EPT2412** Cambio I-Shift 12 marce 2400Nm
- **NEM2**
- **NEM3** 3 motori elettrici
- **RSS1344C** Ponte leggero indicato per trasporti gran volume, carburante
- **RSS1344E** Ponte da 13ton a semplice riduzione
- **RSS1370A** Ponte posteriore (1370A) da 13 ton a singola riduzione

Pacchetti varianti

- **INFONDF**
- **DRIV-E** Pacchetto Guida EMOB
- **DRIV-E+** Pacchetto Guida +EMOB
- **DRIV-E++** Pacchetto Guida ++EMOB
- **1LIVFM-E** Pacchetto 1 Letto
- **2LIVFM-E** Pacchetto 2 Letti
- **GSR2024**
- **GSR2024+**
- **SAFE-E** Pacchetto Sicurezza Attiva
- **SAFE-E+** Pacchetto Sicurezza Attiva+
- **RANGOPT3** Pacchetto Range Optimization - 3 anni di abbonamento prepagato
- **RANGOPT4** Pacchetto Range Optimization - 4 anni di abbonamento prepagato
- **RANGOPT5** Pacchetto Range Optimization - 5 anni di abbonamento prepagato

Telaio

- **FST-AIR** Sospensione anteriore pneumatica
- **FSLB-BAS**
- **FSLB-HI**
- **FAL10.0** Sospensione anteriore da 10 ton EU/TRAS.SING
- **FAL8.0** Sospensione anteriore da 8 ton
- **FAL8.5** Sospensione anteriore da 8.5 ton
- **FAL9.0** Sospensione anteriore da 9 ton
- **FSTAB** Barra stabilizzatrice anteriore normale
- **FSTAB2** Barra stabil. anter. rigidità media
- **FSTAB3** Barra stabilizzatrice anter. rinforzata
- **RAL13** Portata asse posteriore 13t
- **RSTAB1** Barra stabilizzatrice posteriore normale
- **RSTAB3** Barra stabilizzatrice posteriore ad alta rigidità
- **ASF-DL1** Valore dell'altezza della sospensione impostato in fabbrica
- **ASF-DL3** Tre valori di altezza delle sospensioni: 1 impostato in fabbrica e due a scelta. La regolazione va effettuata in officina
- **ASF-DLL** Controllo abbassamento sospensioni oltre 60km/h
- **ACTST-TO** Sterzo dinamico Volvo - VDS
- **ASFE-BAS** Funzioni base controllo attivo delle sterzo
- **ASFE-OG** Controllo attivo del servosterzo
- **ASFE-PO** Controllo attivo dello sterzo - impostazioni personali e sovrasterzo
- **ASFE-PS** Controllo attivo dello sterzo - impostazioni personali

- **AUXPARK** Due camere per freni di stazionamento
- **RST-AIR** Sospensioni posteriori pneumatiche
- **FRAME266** Sezione telaio 266mm
- **FRAME300** Sezione telaio 300mm
- **FST8080** Spessore telaio 8.0mm
- **FIL-EEEB** Rinforzo interno da fine motore a fine carrello
- **FIL-EEEF** Rinforzo interno da fine motore a fine telaio
- **FIL-TXEB** Rinforzo interno cambio/fine carrello
- **FIL-TXEF** Rinforzo interno cambio/fine telaio
- **BATTAMP** Indicatore Volt/Ampère
- **BATTIND** Indicatore stato di carica batteria
- **WHC-FIX1** 1 cuneo di stazionamento rigido
- **WHC-FIX2** 2 cunei di stazionamento rigidi
- **WHC-FOL1** 1 cuneo di stazionamento pieghevole
- **WHC-FOL2** 2 cunei di stazionamento pieghevoli
- **WHCP-M** Cuneo/i di stazionamento nella parte centrale del telaio
- **WHCP-R** Cuneo/i di stazionamento nella parte posteriore del telaio
- **WHCP-T** Soluzione per il trasporto. I cunei vengono stivati nel gavone esterno lato guida
- **SUP-BAS** Protezioni laterali
- **CHAIN-S** Catene neve
- **HOOK-SC** Gancio porta catene da neve
- **TOWF-HD1** Gancio di traino Heavy Duty
- **TOWMBRH** Traversa di traino montata posizione alta
- **TOWMBRL1** Traversa di traino posizione bassa
- **TOWMBRL2**
- **TOWMBRL3** Traversa di traino posizione bassa
- **TOWMBRM** Traversa di traino posizione media
- **RFEC-L** Taglio coda telaio lato inferiore
- **RFEC-S** Taglio coda telaio lato diritto
- **RFEC-U** Taglio coda telaio lato superiore
- **C-RI4040** Gancio di traino Ringfeder 4040 -G150
- **C-RI4045** Gancio di traino Ringfeder C-RI4045
- **C-RI5050**
- **C-RO400G** Gancio di traino Rockinger 400 G150
- **C-RO50** Gancio di traino Rockinger 50
- **C-VBG520**
- **C-VBG795**
- **TOWR-ONE** Dispositivo di traino posteriore
- **TREL-PK** Preparazione connettori 31 poli
- **TREL14** Connessioni elettriche a 14 poli
- **TREL15** Connessioni elettriche 15 poli per ADR
- **TREL7-7** Cavo elettrico ausiliario rimorchio
- **TBC-EC** Connessioni cavi freni rimorchio CEE
- **TRBR-STA** Controllo stazionario freni rimorchio
- **TRB-STRE** Controllo sui freni rimorchio - riallineamento
- **RFEND-B** Parafanghi poster. 3 pezzi con antispray
- **RFEND-T** Parafanghi poster.smontati per trasporto
- **RFH-BAS** Posizione Parafanghi Standard
- **RFH-HIG** Posizione Parafanghi Alta
- **RFH-LOW** Posizione Parafanghi Bassa
- **BLIGHT-E** Con questa varinate, le luci di stop lampeggiano 4 volte al secondo nel caso in cui (a velocità superiori a 50km/h) si ricorra alla frenata di emergenza con rallentamento superiore ai 4 m/s². Le luci continuano a lampeggiare fino a che la decelerazione scende a 2.5m/s²
- **FRACLOS** Con traversa chiusura telaio

Cerchi e pneumatici

- **RT-AL** Cerchi in lega spazzolato
- **RT-ALDP** Cerchi in lega Dura-Bright
- **RT-ALDPD** Cerchi in lega Dura-Bright (foro bivalente)

■ Equipaggiamento standard □ Optional

Fare riferimento alle specifiche pubblicazioni per ulteriori informazioni sulla cabina e sulla catena cinematica.

Per qualsiasi possibilità di combinazione delle specifiche costruttive del veicolo fare riferimento al proprio responsabile del (VSS).

VOLVO si riserva il diritto di cambiamenti delle specifiche di costruzione senza obbligo di preavviso. Le specifiche costruttive possono variare da Paese a Paese.

GAMMA MODELLI

FMX 42 Carro Elettrico FMX 42R E

<input type="checkbox"/> RT-ALDU	Cerchi in lega spazzolato (foro bivalente)	<input type="checkbox"/> HWSS-ACB	Sistema anticollisione che prevede l'emissione di un segnale di allerta al conducente in caso di riduzione rapida della distanza di sicurezza. La frenata di emergenza viene comandata automaticamente. Funziona sia con veicoli in movimento o statici
<input type="checkbox"/> SPWT-D	Ruota scorta con pneumatico asse motore	<input type="checkbox"/> HWSS-FCB	Avviso di collisione frontale con frenata di emergenza
<input type="checkbox"/> SPWT-F	Ruota scorta con pneumatico anteriore	<input type="checkbox"/> LSS-DW	Controllo corsia di marcia (Lane Keeping Support)
<input type="checkbox"/> SWCP-R	Supporto ruota scorta dietro asse post.	<input type="checkbox"/> LCS4	
<input type="checkbox"/> SWCP-T	Supp.ruota scorta provvisorio(trasporto)	<input type="checkbox"/> DAS-W	Avviso al conducente (Driver Alert Support)
<input type="checkbox"/> SWCP-TP	Supporto ruota di scorta su telaio	<input type="checkbox"/> RSENS-W	Sensore pioggia
<input type="checkbox"/> JACK-12T	Crick 12t	<input type="checkbox"/> CU-ECC	Climatizzatore aria a controllo elettronico
<input type="checkbox"/> JACK-15T	Crick 15t	<input type="checkbox"/> CU-ECC2	Quetsa è la versione più completa con sensore nebbia e di irraggiamento solare e filtro a carboni attivi
<input type="checkbox"/> JACK-20T	Crick 20t	<input type="checkbox"/> IMMOBIL	Antifurto
<input checked="" type="checkbox"/> TOOL-BAS	Kit attrezzi tipo base	<input type="checkbox"/> ALARM-E	Antifurto per cabina e allestimento
<input type="checkbox"/> TOOLKIT	Kit attrezzi completo	<input type="checkbox"/> ISUNS-BS	Tendina parasole avvolgibile su finestrini entrambi i lati
<input type="checkbox"/> INFLAHOS	Tubo gonfiaggio pneumatici	<input checked="" type="checkbox"/> ISUNS-DS	Aletta parasole sopra la porta, lato guida
<input type="checkbox"/> GAUGE-TP	Manometro pressione pneumatici	<input type="checkbox"/> ISUNF-RE	Tendina parasole avvolgibile sul parabrezza - elettrica
Catena Cinematica		<input checked="" type="checkbox"/> ISUNF-RM	Tendina parasole avvolgibile sul parabrezza - manuale
<input checked="" type="checkbox"/> DRM-BE		<input type="checkbox"/> ADFS	Due vani DIN extra sopra il parabrezza
<input checked="" type="checkbox"/> PVT-MAP	I-See con servizio mappe	<input checked="" type="checkbox"/> BUPALARM	Cicalino retromarcia
<input type="checkbox"/> EPTC270	Presa di Forza Elettromeccanica da 270Nm	<input type="checkbox"/> RTOLL-PK	Predisposizione sistema di pedaggio Germania
<input type="checkbox"/> HPM-F101		<input checked="" type="checkbox"/> LOADIND	Indicatore di carico sugli assi
<input type="checkbox"/> HPM-F41		<input type="checkbox"/> REMC-MF	Remote Control
<input type="checkbox"/> HPM-F51		<input checked="" type="checkbox"/> FIREXT3S	Estintore 3kg, decalcomanie svedesi/inglesi
<input type="checkbox"/> HPM-F61		<input type="checkbox"/> WARNEST	Giacca di avviso pericolo
<input type="checkbox"/> HPM-F81		<input checked="" type="checkbox"/> WARNTRI2	Triangolo d'emergenza
<input type="checkbox"/> HPM-T42		<input type="checkbox"/> AIDKIT	Kit medico primo soccorso
<input type="checkbox"/> HPM-T53		<input type="checkbox"/> AIDKIT1B	Kit medico primo soccorso (norme tedesche)
<input type="checkbox"/> HPM-T55		<input type="checkbox"/> WARNLAMP	Lampada di emergenza portabile
<input type="checkbox"/> HPM-T70		<input type="checkbox"/> LAMP-IN	Lampada di ispezione
<input type="checkbox"/> HPM-V130		<input type="checkbox"/> BULBKIT	Kit lampadine e fusibili di scorta
<input type="checkbox"/> HPM-V45		<input type="checkbox"/> WRITEPAD	Lavagnetta scrittoio
<input type="checkbox"/> HPM-V75		<input checked="" type="checkbox"/> DST-CF4	Sedile guida confort pneu. con cinture
<input type="checkbox"/> HPM-V95		<input type="checkbox"/> DST-CF5	Sedile guida confort pneu. cinture, riscald.
<input type="checkbox"/> PTR-D	Presa forza post.trasmiss.,conn.pompa DIN	<input type="checkbox"/> DST-CF6	Sedile guida conf, pneu, cinture, risc,vent.
<input type="checkbox"/> PTR-DH	Presa forza post.trasmiss.,conn.pompa DIN	<input type="checkbox"/> SBD-RED	Cint. di sicurezza rosse, conducente/passeggero
<input type="checkbox"/> PTR-DM	Presa forza post.trasmiss.,conn.pompa DIN	<input type="checkbox"/> PST-BAS1	Sedile passeggero base
<input type="checkbox"/> PTR-F	Presa di forza post. attacco flangia	<input type="checkbox"/> PST-CF4	Sedile pass.comfort a sosp.pneu. con cinture
<input type="checkbox"/> PTR-FH	Presa forza post.trasmiss.,flangiata,alta	<input type="checkbox"/> PST-CF5	Sedile pass.lusso, con cinture, riscaldato
<input type="checkbox"/> PTR-FL	Presa forza post.trasmi.,flangiata,bassa	<input checked="" type="checkbox"/> PST-STD2	Sedile guida standard
<input type="checkbox"/> PTRD-D	Presa forza post.trasmiss.,doppia,2 DIN	<input type="checkbox"/> PST-STD4	Sedile pass.sosp.pneumatica con bracciolo
<input type="checkbox"/> PTRD-D1	Presa forza post.trasmiss.,doppia,1 DIN	<input type="checkbox"/> SBPRE-PS	Pretensionatore cinture passeggero
<input type="checkbox"/> PTRD-D2	Presa forza post.trasmiss.,doppia,1 DIN	<input type="checkbox"/> ARMRE-BB	Braccioli per sedile guida e passeggero
<input type="checkbox"/> PTRD-F	Presa forza post.trasm.,doppia,1 flangia	<input type="checkbox"/> ARMRE-DB	Braccioli per sedile guida
<input type="checkbox"/> HPG-F101	Pompa idraulica trasm. VOAC F1-101	<input type="checkbox"/> ARMRE-PB	Braccioli per sedile passeggero
<input type="checkbox"/> HPG-F41	Pompa idraulica trasmissione VOAC F1-41	<input type="checkbox"/> ARU-BAS	Bracciolo con rivestimento in vinilico
<input type="checkbox"/> HPG-F51	Pompa idraulica trasmissione VOAC F1-51	<input type="checkbox"/> ARU-LEA	Rivestimento braccioli in pelle
<input type="checkbox"/> HPG-F61	Pompa idraulica trasmissione VOAC F1-61	<input checked="" type="checkbox"/> FMAT-RUB	Tappetini in gomma
<input type="checkbox"/> HPG-F81	Pompa idraulica trasmissione VOAC F1-81	<input type="checkbox"/> FMAT-TX2	Due Set di tappetini in gomma e tessuto
<input checked="" type="checkbox"/> CRUIS-E	Eco Cruise Control (con Eco Roll e I-Crusie)	<input type="checkbox"/> LBK70	Letto inferiore da 70 cm di profondità (fisso)
<input checked="" type="checkbox"/> STWPOS-L	Guida lato sinistro	<input type="checkbox"/> MATL-FI	Materasso letto inferiore -rigido molle insacchettate
<input type="checkbox"/> STWPOS-R	Guida lato destro	<input type="checkbox"/> MATL-SF	Materasso letto inferiore -semirigido molle standard
<input type="checkbox"/> STWM-LE	Volante con rivestimento in pelle	<input type="checkbox"/> OLMAT-BA	Coprimaterasso-base
<input checked="" type="checkbox"/> STGW-AD2	Regolazione sterzo avanzata	<input type="checkbox"/> OLMAT-PR	Coprimaterasso-premium
<input type="checkbox"/> 1DAYB	Tachigrafo 1 giorno base	<input type="checkbox"/> TBK60F	Letto superiore, 60x190 cm
<input type="checkbox"/> 1DAYDIG2	Tacho digitale giornaliero		
<input checked="" type="checkbox"/> 1DAYDIG4			
<input type="checkbox"/> TAC-PK2			
<input type="checkbox"/> ARSL	Secondo limite di velocità (interruttore in plancia)		
<input type="checkbox"/> SPEED-DU	Doppio limitatore velocità		
<input checked="" type="checkbox"/> ESP-BAS1	ESP - Sistema di controllo stabilità		
<input type="checkbox"/> ESPC-RO	Controllo funzionalità ESP Ridotto/Disattivo		
<input type="checkbox"/> HWSS-AC	Sistema anticollisione che prevede l'emissione di un segnale di allerta al conducente in caso di riduzione rapida della distanza di sicurezza. La frenata spetta al conducente. Funziona sia con veicoli in movimento o statici		

Equipaggiamento standard Optional

Fare riferimento alle specifiche pubblicazioni per ulteriori informazioni sulla cabina e sulla catena cinematica.

Per qualsiasi possibilità di combinazione delle specifiche costruttive del veicolo fare riferimento al proprio responsabile del (VSS).

VOLVO si riserva il diritto di cambiamenti delle specifiche di costruzione senza obbligo di preavviso. Le specifiche costruttive possono variare da Paese a Paese.

GAMMA MODELLI

FMX 42 Carro Elettrico FMX 42R E

<input type="checkbox"/> TBK70F	Letto superiore, 70x190 cm	<input type="checkbox"/> ADCF-F	Profilo aerodinamico aggiunto su minigonne
<input type="checkbox"/> SLCP-BAS	Pannello controllo nella zona notte (base)	<input type="checkbox"/> HLP-ST	Rete di protezione fari
<input type="checkbox"/> ETSB-F	Vano portaoggetti chiuso sul tunnel	<input type="checkbox"/> HLP-ST2	Griglia di protezione con retina (NON Omologata x circolazione su strada)
<input type="checkbox"/> ETSB-FR	Vano portaoggetti chiuso sul tunnel e tasca sulla parete posteriore	<input checked="" type="checkbox"/> DRL-LED	Luce diurna a LED
<input type="checkbox"/> ETSB-FRS	Vano portaoggetti chiuso sul tunnel, tasca sul tunnel	<input type="checkbox"/> ASL-RF2	Due fari supplementari Hella H11 da 70W nell'insegna GT
<input type="checkbox"/> ETSB-FS	Vano portaoggetti chiuso sul tunnel, tasca nella parete posteriore e sul tunnel	<input type="checkbox"/> BEACOA2F	2 lampeggianti arancioni rotanti frontali
<input type="checkbox"/> ETSB-R	Vano portaoggetti su parete posteriore	<input type="checkbox"/> BEACOA2R	2 lampeggianti arancioni rotanti posteriori
<input type="checkbox"/> ETSB-RS	Tasca sulla parete posteriore e sul tunnel	<input type="checkbox"/> BEACON-P	Predisposizione lampeggianti sul tetto
<input type="checkbox"/> ETSB-S	Tasca sul tunnel motore	<input type="checkbox"/> BEACONA4	4 lampeggianti (2 anteriori + 2 posteriori)
<input type="checkbox"/> RUS-BAS	Vani portaoggetti nella parete posteriore capacità 154 litri	<input type="checkbox"/> CABPT-R1	1 foro a sx tetto cabina per cabl.eletr.
<input type="checkbox"/> RUS-HIG	Vani portaoggetti nella parete posteriore capacità 245 litri	<input checked="" type="checkbox"/> CABPT-R2	2 fori tetto cabina per cablaggi elettr.
<input type="checkbox"/> REF-ICPK	Predisposizione per frigorifero in cabina	<input type="checkbox"/> SPOTP-F	Kit cablaggi luci supplementari anteriori su tetto cabina max 280W
<input type="checkbox"/> REFR-RUS	Frigorifero con capacità di 28 litri nei vani sulla parete posteriore	<input type="checkbox"/> SPOTP-R	Kit cablaggi per luci supplementari posteriori su tetto cabina max 280W
<input type="checkbox"/> MICRO-PK	Predisposizione per microonde	<input type="checkbox"/> SPOTP-RF	Kit cablaggio luci supplementari su tetto e frontali
<input checked="" type="checkbox"/> BOTH-D	Un portabottiglia nella sezione centrale della plancia	<input type="checkbox"/> ROS-IL2	Preparazione per illuminazione insegna tetto
<input type="checkbox"/> COFMA-PK	Predisposizione macchina caffè	<input type="checkbox"/> ROS-ILP	Illuminazione insegna con kit elettrico
<input checked="" type="checkbox"/> INLI-BAS	Luci interne tipo base	<input type="checkbox"/> CSGN-FMX	Insegna FMX
<input type="checkbox"/> INLI-NL	Illuminazione interna con luci notturne	<input type="checkbox"/> HORN-F1S	Una tromba Jerico supplementare
<input type="checkbox"/> INLI-NLD	Modulo controllo luci	<input type="checkbox"/> HORN-R2S	Due trombe ad aria cromate supplementari montate sul tetto
<input type="checkbox"/> ARL-FLEX	Luci di lettura flessibili	<input type="checkbox"/> ANT-CBR	Antenna montata
<input checked="" type="checkbox"/> RH-EE	Tettuccio panoramico in vetro fumé/uscita di emergenza dal tetto.	<input type="checkbox"/> ACCBP-AP	Barra porta accessori anteriore, centrale e posteriore
<input type="checkbox"/> RH-ER	Tettuccio elettrico in acciaio con maniglia per uscita di emergenza.	<input type="checkbox"/> ACCBP-F	Barra porta accessori sul tetto in posizione avanzata
<input type="checkbox"/> RH-ETR	Tettuccio ad azionamento elettrico in vetro fumé. Possibilità di aprire facilmente fino a 50 mm. L'interruttore di controllo si trova nel vano anteriore sopra il parabrezza.	<input type="checkbox"/> ACCBP-FM	Barra porta accessori frontale e centrale
<input type="checkbox"/> RH-MTR	Tettuccio ad azionamento manuale in vetro fumé. Possibilità di aprire il tettuccio di 50mm sul retro.	<input type="checkbox"/> ACCBP-FR	Barra porta accessori frontale e posteriore
<input checked="" type="checkbox"/> GLAS-TIN	Vetri atermici	<input type="checkbox"/> ACCBP-M	Barra porta accessori centrale
<input type="checkbox"/> AWIND-RF	Finestra sulla parete posteriore	<input type="checkbox"/> ACCBP-R	Barra porta accessori posteriore
<input type="checkbox"/> SWIND-BS	Finestrino supplementare su parete laterale, entrambi i lati	<input type="checkbox"/> ACCBP-RM	Barra accessori centrale e posteriore
<input type="checkbox"/> SWIND-PS	Finestra laterale sul lato passeggero	<input type="checkbox"/> REFS-TW	Strisce riflettenti bianche sui lati cabina non montate
<input type="checkbox"/> VANMIR	Specchietto di cortesia nella vano centrale sopra parabrezza	<input type="checkbox"/> REFS-TY	Strisce riflettenti gialle sui lati cabina non montate
<input type="checkbox"/> AS-FUS	Ripiani supplementari nel vano sopra parabrezza		
<input type="checkbox"/> INFOT-PK	Predisposizione montaggio TV		
Esterni Cabina			
<input checked="" type="checkbox"/> EXTL-BAS	Finiture base	<input type="checkbox"/> SRWL-2RW	Due luci di lavoro bianche posteriori da 70W (anche in retromarcia)
<input type="checkbox"/> LOCK-REM	Chiusura porte centralizzata con telecomando	<input type="checkbox"/> SRWL-PK	Predisposizione cablaggio per luci di lavoro posteriori (anche retro)
<input checked="" type="checkbox"/> BUMP-HD	Paraurti Heavy Duty	<input type="checkbox"/> SWL-2FW	Due luci di lavoro bianche orientate in avanti
<input type="checkbox"/> SIDEH-B	Corrimano sul letto cabina	<input type="checkbox"/> SWL-2RW	Due luci di lavoro bianche posteriori da 70W
<input type="checkbox"/> SIDSTP-R	Corrimano sul tetto e scaletta retrocabina	<input type="checkbox"/> SWL-4W	Quattro luci di lavoro bianche
<input type="checkbox"/> CTILT-P-E	Ribaltamento elettrico cabina	<input type="checkbox"/> SWL-PK	Preparazione cablaggio per luci di lavoro posteriori
<input checked="" type="checkbox"/> CTILT-P-M	Ribaltamento manuale cabina	<input type="checkbox"/> WL-CHPK	Predisposizione luci di lavoro sul telaio
<input type="checkbox"/> FCABS-A	Sospensioni anteriori cabina pneumatiche	<input type="checkbox"/> WLC-H2A	Due luci di lavoro gialle da 70W retrocabina
<input checked="" type="checkbox"/> FCABS-M	Sospensioni anteriori cabina meccaniche	<input type="checkbox"/> WLC-H2W	Due luci di lavoro bianche da 70W retrocabina
<input type="checkbox"/> RCABS-A	Sospensioni cabina posteriori pneumatiche	<input type="checkbox"/> WLC-PKCH	Luci di lavoro (cabina), preparazione sul tetto
<input checked="" type="checkbox"/> RCABS-M	Sospensioni cabina posteriori meccaniche	<input type="checkbox"/> WLC-PKH	Cablaggio e interruttore per luci di lavoro (montato alto)
<input checked="" type="checkbox"/> MIRCFCPX		<input type="checkbox"/> WLC-PKL	Cablaggio e interruttore per luci di lavoro (montato basso)
<input checked="" type="checkbox"/> AMIR-F20	Specchio frontale di accostamento-200mm	<input type="checkbox"/> WLC-PKLH	Cablaggio e interruttore per luci di lavoro (montato alto e basso)
<input type="checkbox"/> SUNV-H	Aletta parasole esterna	<input type="checkbox"/> ECBB-BAS	Centralina elettrica allestitore base senza unità BBM.
<input type="checkbox"/> AD-ROOF	Spoiler tetto	<input checked="" type="checkbox"/> ECBB-HIG	Centralina elettrica allestitore con unità BBM (14+4 uscite digitali)
<input type="checkbox"/> AD-SIDES	Spoiler laterali cabina - tipo stretto.	<input type="checkbox"/> BBCHAS1	Un connettore 7 poli per interfaccia allestitore
<input type="checkbox"/> AD-CHASX	Minigonne	<input type="checkbox"/> BBCHAS3	Tre connettori 7 poli per interfaccia allestitore
		<input type="checkbox"/> BEPR-T2	Predisposizione elettrica per ribaltabile con Work Remote
		<input type="checkbox"/> EXSTER	Interfaccia con sistemi di guida da remoto
		<input type="checkbox"/> TD-BAS	Rivelatore per rimorchi senza luci LED
		<input type="checkbox"/> TD-LED	Rivelatore per rimorchi con luci LED
		<input type="checkbox"/> FBA-BTF	Attacchi allestimento anteriori di tipo flessibile
		<input type="checkbox"/> FBA-BTSF	Attacchi allestimento anteriori di tipo semiflessibile
		<input type="checkbox"/> HBA-FSFB	Foratura per attacchi allestimento, flessibile e semiflessibile
		<input type="checkbox"/> HBA-SB	Foratura per attacchi allestimento, rigido

Equipaggiamento standard Optional

Fare riferimento alle specifiche pubblicazioni per ulteriori informazioni sulla cabina e sulla catena cinematica.

Per qualsiasi possibilità di combinazione delle specifiche costruttive del veicolo fare riferimento al proprio responsabile del (VSS).

VOLVO si riserva il diritto di cambiamenti delle specifiche di costruzione senza obbligo di preavviso. Le specifiche costruttive possono variare da Paese a Paese.

GAMMA MODELLI

FMX 42 Carro Elettrico FMX 42R E

- **RBA-T2** Attacchi allestimento posteriori
- **CRANEPK1** Preparazione per gru con portata fino a 10tm
- **CRANEPK2** Preparazione per gru con portata fino a 20tm
- **CRANEPK4** Preparazione per gru con portata fino a 40tm
- **AUXL-SPK** Preparazione per fari ausiliari con spartineve
- **TAILPRE2** Predisposizione elettrica per sponda ribaltabile tramite Work Remote
- **TAILPREP** Predisposizione sponda posteriore
- **AESW2** Due interruttori per allestitore (marcati AUX)
- **AESW2PK** Due interruttori per allestitore (marcati AUX) e 4 cablaggi per interruttore
- **AUXSW-4** Cablaggio per 4 interruttori

Servizi di consegna

- **FMS-PK** Interfaccia per sistemi di gestione flotta
- **DRUT1** App My Truck - 1 anno di abbonamento prepagato
- **DRUT2** App My Truck - 2 anni di abbonamento prepagato
- **DRUT3** App My Truck - 3 anni di abbonamento prepagato
- **DRUT4** App My Truck - 4 anni di abbonamento prepagato
- **DRUT5** App My Truck - 5 anni di abbonamento prepagato