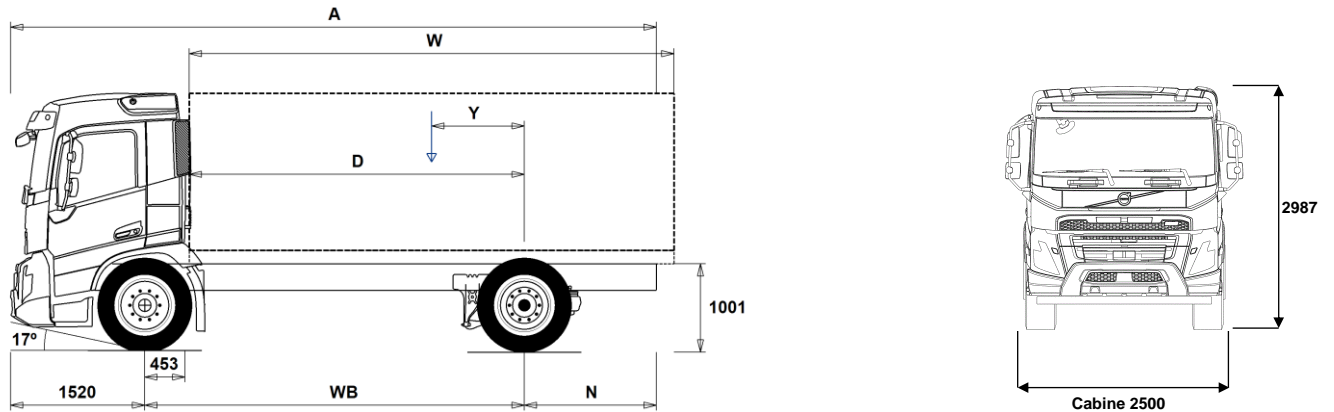


GAMME DE MODÈLES

FMX 42 Porteur Electrique FMX 42R E



Dimensions [mm]

WB Empattement	4100	4300	4600	4900	5200	5600	6000	6300	6500	6700
A Longueur châssis hors tout	9365	8165	8665	9115	9615	10215	10815	11365	11715	11965
D Essieu arrière / dos cabine	3597	3797	4097	4397	4697	5097	5497	5797	5997	6197
N Porte à faux arrière (Min.)	795	795	795	795	1395	1395	1395	1395	1395	1395
N Porte à faux arrière (Max.)	3745	2345	2545	2695	2895	3095	3295	3545	3695	3745
Y Centre de gravité de la charge utile (Min.)	157	100	68	29	-11	-65	-133	-180	-206	-244
Y Centre de gravité de la charge utile (Max.)	976	956	987	1013	1041	1075	1101	1124	1143	1153
W Longueur carrosserie (Min.)	5240	5680	6217	6765	7310	8042	8790	9343	9706	9977
W Longueur carrosserie (Max.)	6057	6377	6857	7337	7817	8457	9097	9577	9897	9977

Poids à vide [kg]

Essieu avant	5615	5765	5850	5940	6020	6110	6215	6275	6305	6345
Essieu arrière	3375	3185	3140	3110	3090	3060	3060	3065	3060	3055
Poids à vide	8990	8950	8990	9050	9110	9170	9275	9340	9365	9400
Charge Totale (charge utile + carrosserie + conducteur + go, etc.)	10010	10050	10010	9950	9890	9830	9725	9660	9635	9600

Diamètre de braquage [mm]

Diamètre de braquage entre trottoirs	15200	15900	16800	17800	18800	20000	21300	22300	22900	23600
Diamètre de braquage entre murs	16700	17300	18300	19200	20200	21500	22800	23700	24400	25000

Poids en charge [kg]

	Homologué	Maxi technique
PTC camion	19000	21500
PTR	32000	32000
Essieu avant	8000	8500
Essieu arrière	13000	13000

Remarques Importantes

Dimensions

Hauteur cabine: +374 mm pour CAB-HSLP, -204 mm pour CAB-LDAY, -204 mm pour CAB-LSLP, +4 mm pour CAB-SLP.

Essieu avant / dos cabine : +422 mm pour CAB-HSLP et CAB-LSLP et CAB-SLP.

La cote D inclus un jeu de 50 mm entre la carrosserie et le point le plus en arrière de la cabine, et est calculée pour un plancher de carrosserie à 100 mm au-dessus des longerons.

Les hauteurs peuvent varier de ± 20 mm dans le cas d'une suspension mécanique et de ± 10 mm dans le cas d'une suspension pneumatique.

Toutes les dimensions sont données pour un véhicule non chargé et avec essieu relevable au sol (cas des 6x2 / 8x2). Hauteur châssis utilisée: CHH-MED.

La hauteur de châssis change quand on choisit CHH-HIGH: 0 mm.

Les poids et dimensions sont donnés en fonction des pneus suivants:

Pneus essieu avant: 315/80R22.5
Pneus essieu moteur: 315/80R22.5

Le poids à vide s'entend avec huile, eau, AdBlue, 0 litres de gazole et sans chauffeur. Poids à vide peuvent varier de $\pm 3\%$.

Diamètre de braquage (calcul théorique).

Les poids homologués peuvent varier d'un pays à l'autre.

Pour plus d'information sur les poids, y compris les poids des équipements optionnels, demandez au vendeur Volvo le calcul du poids selon vos spécifications avec Weight Information System (WIS).

Ne pas utiliser ce schéma pour l'implantation de la carrosserie. Se référer aux plans de châssis et Instructions de Carrossage Volvo FMX42RE.

GAMME DE MODÈLES

FMX 42 Porteur Electrique FMX 42R E

Utilisation véhicule

- **RC-SMOOT** Transports longues distances sur routes et autoroutes
Au moins 95% de la conduite sur routes bien entretenues.
- **GARB-PRE** Préparation B.O.M.
- **TIPP-PRE** Préparation benne
- **UNIFORM** Charge uniforme, répartie sur la longueur de chargement

Composants principaux

- **CHH-HIGH** Châssis hauteur Haut (environ 1000 mm)
- **CHH-MED** Châssis hauteur Moyenne (environ 900 mm)
- **RAD-GR** Suspension arrière pneumatique, 1 essieu moteur

Suspension arrière à 4 soufflets pneumatique permettant ainsi une course parallèle des ressorts et réduisant le risque de choc sur la cabine lors de la conduite. Elle est aussi équipée de barres d'accouplement en V, de barres de réaction, de deux amortisseurs et d'une barre stabilisatrice orientée vers l'intérieur montée à l'arrière.
- **FMXE-DAY** Cabine courte FMXE
- **FMXE-HSL** Cabine globetrotter FMXE
- **FMXE-LDA** Cabine courte toit surbaissé FMXE
- **FMXE-LSL** Cabine couchette toit surbaissé FMXE
- **FMXE-SLP** Cabine couchette FMXE
- **ESS270K** Energie totale des batteries, 270 kWh
- **ESS360K** Energie totale des batteries, 360 kWh
- **ESS450K** Energie totale des batteries, 450 kWh
- **ESS540K** Energie totale des batteries, 540 kWh
- **EPT2412** I-Shift, 12 rapports, 2400Nm
- **NEM2** 2 moteurs électriques
- **NEM3** 3 moteurs électriques
- **RSS1344C** Pont simple réduction RSS1344C
- **RSS1344E** Pont simple réduction RSS1344E
- **RSS1370A** Pont simple réduction RSS1370A

Packs

- **INFONDF** Pack média avec Navigation, Services Dynafleet et écran secondaire
- **DRIV-E** Pack conduite E-MOB
- **DRIV-E+** Pack conduite E-MOB +
- **DRIV-E++** Pack conduite E-MOB ++
- **1LIVFM-E** Pack vie à bord 1 couchette FME
- **2LIVFM-E** Pack vie à bord 2 couchettes FME
- **GSR2024** Pack GSR 2, General Safety Regulation 2024
- **GSR2024+** Pack GSR 2+, General Safety Regulation 2024 PLUS
- **SAFE-E** Pack sécurité
- **SAFE-E+** Pack sécurité +
- **RANGOPT3** Pack services d'optimisation de l'autonomie, 3 ans
- **RANGOPT4** Pack services d'optimisation de l'autonomie, 4 ans
- **RANGOPT5** Pack services d'optimisation de l'autonomie, 5 ans

Châssis

- **FST-AIR** Suspension avant pneumatique
- **FSLs-BAS** Débattement standard de la suspension avant
- **FSLs-HI** Débattement élevé de la suspension avant
- **FAL10.0** Capacité de l'essieu avant : 10 tonnes
- **FAL8.5** Capacité de l'essieu avant : 8,5 tonnes
- **FAL9.0** Capacité de l'essieu avant : 9,0 tonnes
- **FSTAB2** Barre stabilisatrice avant (raideur intermédiaire)
- **FSTAB3** Barre stabilisatrice avant (raideur renforcée)
- **RAL13** Capacité de l'essieu arrière : 13,0 tonnes
- **RSTAB1** Barre stabilisatrice arrière raideur normale
- **RSTAB3** Barre stabilisatrice arrière raideur renforcée
- **ASF-DL1** Suspension Pneumatique 1 niveau de hauteur de conduite
- **ASF-DL3** Suspension pneumatique 3 niveaux de hauteur de conduite

- **ASF-DLL** Suspension pneumatique avec abaissement auto de la hauteur de conduite
- **ACTST-TO** Volvo Dynamic Steering (VDS) avec une pompe supplémentaire et la superposition de couple
- **ASFE-BAS** Fonctionnement de base du VDS
- **ASFE-OG** VDS avec assistance à la stabilité
- **ASFE-PO** VDS avec réglages personnalisés et assistance à la stabilité
- **ASFE-PS** VDS avec réglages personnalisés
- **AUXPARK** 2 cylindres de parc à ressort supplémentaires
- **RST-AIR** Suspension arrière pneumatique
- **FRAME266** Hauteur externe de longeron 266mm
- **FRAME300** Hauteur externe de longeron 300mm
- **FST8080** Epaisseur châssis, âme 8mm et ailes 8mm
- **FIL-EEEB** Doublage intérieur des longerons de châssis de l'arrière du moteur jusqu'à la fin du tandem
- **FIL-EEEF** Doublage intérieur des longerons de châssis de l'arrière du moteur jusqu'à la fin du châssis
- **FIL-TXEB** Doublage intérieur des longerons de châssis à partir de la traverse de BV jusqu'à l'arrière du tandem.
- **FIL-TXEF** Doublage intérieur des longerons de châssis à partir de la traverse de BV jusqu'à la fin du châssis.
- **BATTAMP** Informations de tension et d'intensité du système 24V à l'écran
- **BATTIND** Barre d'état de tension et d'intensité du système 24V à l'écran
- **WHC-FIX1** 1 cale de roue
- **WHC-FIX2** 2 cales de roue
- **WHC-FOL1** 1 cale de roue repliable
- **WHC-FOL2** 2 cales de roue repliables
- **WHCP-M** Cale(s) de roue placée(s) dans le milieu du véhicule
- **WHCP-R** Cale(s) de roue placée(s) dans l'arrière du véhicule
- **WHCP-T** Cale(s) de roue placée(s) pour le transport dans le coffre cabine extérieur
- **SUP-BAS** Barres latérales pare-cyclistes, hauteur standard
- **CHAIN-S** Chaînes à neige
- **HOOK-SC** Supports pour chaînes à neige
- **TOWF-HD1** 1 attache de forte capacité de remorquage avant
- **TOWMBRH** Traverse de remorquage - version haute
- **TOWMBRL1** Traverse de remorquage - version surbaissée
- **TOWMBRL2** Traverse de remorquage - version surbaissée & avancée
- **TOWMBRL3** Traverse de remorquage - version surbaissée & sous pont
- **TOWMBRM** Traverse de remorquage - version medium
- **RFEC-L** Découpe porte à faux AR sur zone inférieure du châssis
- **RFEC-S** Fin de châssis arrière droit
- **RFEC-U** Découpe porte à faux sur zone supérieure du châssis
- **C-RI4040** Crochet Ringfeder 4040 G-150
- **C-RI4045** Crochet Ringfeder 4045 G-150
- **C-RI5050** Crochet Ringfeder 5050 G-150
- **C-RO400G** Crochet Rockinger 400 G150
- **C-RO50** Crochet de remorquage Rockinger 50mm
- **C-VBG520** Crochet VBG 520D
- **C-VBG795** Crochet VBG 795V
- **TOWR-ONE** Dispositif d'attelage basique boulonné à la traverse de remorquage
- **TREL-PK** Kit de préparation électrique pour remorque (cablage châssis/cabine)
- **TREL14** Connecteur électrique 14 pôles
- **TREL15** Cordon + prise électrique 15 broches adr
- **TREL7-7** Prises et cordons électriques 2 x 7 broches
- **TBC-EC** Connexions pour frein de remorque UE
- **TRBR-STA** Frein de remorque stationnaire
- **TRB-STRE** Activation automatique de frein de remorque à faible vitesse (Stretch brake) pour éviter les mises en portefeuille et augmenter la dirigeabilité.

■ Equipement standard

□ Equipement optionnel

Pour une information plus détaillée au sujet de la cabine et de la chaîne cinématique, veuillez consulter les fiches techniques correspondantes.

Pour connaître toutes les options et combinaisons d'options possibles veuillez consulter le vendeur Volvo qui peut créer une spécification correspondant à vos souhaits avec le Volvo Sales Support system (VSS).

Le constructeur se réserve le droit de modifier la conception et de changer les équipements sans préavis. Les spécifications peuvent varier d'un pays à l'autre.

GAMME DE MODÈLES

FMX 42 Porteur Electrique FMX 42R E

<input type="checkbox"/> RFEND-B	Ailes arrière 3 morceaux avec dispositif anti-projections	<input checked="" type="checkbox"/> CRUIS-E	Cruise control économique
<input type="checkbox"/> RFEND-T	Ailes arrière pour transport seulement	<input checked="" type="checkbox"/> STWPOS-L	Conduite à gauche
<input type="checkbox"/> RFH-BAS	Hauteur d'ailes arrière standard	<input checked="" type="checkbox"/> STWPOS-R	Conduite à droite
<input type="checkbox"/> RFH-HIG	Hauteur d'ailes arrière haute	<input type="checkbox"/> STWM-LE	Volant en cuir
<input type="checkbox"/> RFH-LOW	Hauteur d'ailes arrière basse	<input checked="" type="checkbox"/> STGW-AD2	Volant réglable 3 réglages
<input checked="" type="checkbox"/> BLIGHT-E	Feux stop d'urgence	<input checked="" type="checkbox"/> 1DAYDIG4	Tachygraphe numérique 1 jour - DTCO4.1
Jantes et Pneumatiques		<input type="checkbox"/> TAC-PK2	Préparation tachygraphe
<input checked="" type="checkbox"/> RT-AL	Jantes en aluminium perçage standard	<input type="checkbox"/> ARSL	Limiteur de vitesse ajustable
<input type="checkbox"/> RT-ALDP	Jantes en aluminium Alcoa Dura Bright perçage standard	<input type="checkbox"/> SPEED-DU	Kit électrique paramétrages spéciaux BOM (Double limitation + interface carrossier)
<input type="checkbox"/> RT-ALDPP	Jantes en aluminium Alcoa Dura Bright double perçage	<input checked="" type="checkbox"/> ESP-BAS1	Le Pack ESP est conçu pour les véhicules remorquants équipés de freins ABS
<input type="checkbox"/> RT-ALDU	Jantes en aluminium double perçage	<input type="checkbox"/> ESPC-RO	Avec modes ESP "Off-Road"
<input type="checkbox"/> SPWT-D	Roue de secours avec pneu de type Moteur	<input type="checkbox"/> HWSS-AC	Avertisseur de collision frontale & régulateur de vitesse et d'espacement (ACC)
<input type="checkbox"/> SPWT-F	Roue de secours avec pneu de type Avant	<input type="checkbox"/> HWSS-ACB	Avertisseur de collision frontale & régulateur de vitesse et d'espacement (ACC) & freinage d'urgence
<input type="checkbox"/> SWCP-R	Porte-roue de secours en porte-à-faux sous châssis	<input checked="" type="checkbox"/> HWSS-FCB	Avertisseur de collision frontale & freinage d'urgence
<input type="checkbox"/> SWCP-T	Fixation temporaire de la roue de secours sur le châssis (sanglée)	<input checked="" type="checkbox"/> LSS-DW	Aide au maintien de la trajectoire
<input type="checkbox"/> SWCP-T	Pour transport uniquement	<input type="checkbox"/> LSS-DW3	
<input type="checkbox"/> SWCP-TP	Porte-roue de secours livré non monté	<input checked="" type="checkbox"/> LCS4	Détection d'objets des deux côtés
<input type="checkbox"/> JACK-12T	Cric d'une capacité de 12 tonnes	<input type="checkbox"/> DAS-W	Dispositif d'alerte conducteur
<input type="checkbox"/> JACK-15T	Cric 15 tonnes	<input type="checkbox"/> RSENS-W	Détecteur de pluie activant les essuie-glaces
<input type="checkbox"/> JACK-20T	Cric 20 tonnes	<input checked="" type="checkbox"/> CU-ECC	Climatisation automatique
<input checked="" type="checkbox"/> TOOL-BAS	Trousse à outils de base	<input type="checkbox"/> CU-ECC2	Climatisation automatique avec capteur de qualité d'air et filtre à carbone
<input type="checkbox"/> TOOLKIT	Trousse à outils complète	<input checked="" type="checkbox"/> IMMOBIL	Clef avec anti-démarrage codé
<input type="checkbox"/> INFLAHOS	Tuyau de gonflage longueur 20 m	<input type="checkbox"/> ALARM-E	Alarme anti-effraction - cabine / carrosserie / remorque
<input type="checkbox"/> GAUGE-TP	Manomètre pour contrôler la pression des pneumatiques	<input type="checkbox"/> ISUNS-BS	Pare-soleil latéral intérieur, 2 côtés
Chaîne cinématique		<input checked="" type="checkbox"/> ISUNS-DS	Pare-soleil latéral chauffeur
<input type="checkbox"/> DRM-B	Mode de conduite Standard	<input type="checkbox"/> ISUNF-RE	Pare-soleil frontal, déroulant, électrique
<input checked="" type="checkbox"/> DRM-BE	Mode de conduite Economique et Standard	<input checked="" type="checkbox"/> ISUNF-RM	Pare-soleil frontal, déroulant, manuel
<input checked="" type="checkbox"/> PVT-MAP	Fonction I-See étendue, utilisant les données partagées et cartographiques (I-See connecté)	<input type="checkbox"/> ADFS	2 emplacements DIN libres supplémentaires dans panneau supérieur
<input type="checkbox"/> EP400A	E-PTO 400 V AC	<input checked="" type="checkbox"/> BUPALARM	Alarme de marche arrière, 90 dB
<input type="checkbox"/> EPTC270	PTO Electro mécanique 270 Nm	<input type="checkbox"/> RTOLL-PK	Préparation pour collecte des péages allemands
<input type="checkbox"/> HPM-F101	Pompe F1-101 sur PTO Electro Mécanique	<input checked="" type="checkbox"/> LOADIND	Indicateur de charge
<input type="checkbox"/> HPM-F41	Pompe F1-41 sur PTO Electro Mécanique	<input type="checkbox"/> REMC-MF	Télécommande extérieur cabine, multi fonctionnelle
<input type="checkbox"/> HPM-F51	Pompe F1-51 sur PTO Electro Mécanique	<input type="checkbox"/> FIREX3FR	Extincteur 3kg, Marquage CE et NF, autocollant en français
<input type="checkbox"/> HPM-F61	Pompe F1-61 sur PTO Electro Mécanique	<input checked="" type="checkbox"/> FIREXT2F	Extincteur à poudre ABC de 2 Kg, étiquette en Français, marquage CE et NF
<input type="checkbox"/> HPM-F81	Pompe F1-81 sur PTO Electro Mécanique	<input type="checkbox"/> WARNVEST	Gilet de sécurité réfléchissant
<input type="checkbox"/> HPM-T42	Pompe double F1-42/42 sur PTO Electro Mécanique	<input checked="" type="checkbox"/> WARNTRI2	2 triangles de pré-signalisation
<input type="checkbox"/> HPM-T53	Pompe double F1-53/53 sur PTO Electro Mécanique	<input type="checkbox"/> AIDKIT	Trousse de premiers soins contenant sparadrapp, lavage et séchage tampons, compresses, bandages élastiques, masque respiratoire, des gants et des ciseaux.
<input type="checkbox"/> HPM-T55	Pompe double F1-52/28 sur PTO Electro Mécanique	<input type="checkbox"/> AIDKIT1B	Trousse de premiers soins contenant sparadrapp, compresses, bandages élastiques, gants, ciseaux, bandage triangulaire, chiffons bandages, ruban adhésif et la feuille de sauvetage (exigences allemandes).
<input type="checkbox"/> HPM-T70	Pompe double F1-70/35 sur PTO Electro Mécanique	<input type="checkbox"/> WARNLAMP	Lampe de signalisation portative
<input type="checkbox"/> HPM-V130	Pompe variable VP1-130 sur PTO Electro Mécanique	<input type="checkbox"/> LAMP-IN	Lampe d'inspection à brancher sur une prise allume cigare
<input type="checkbox"/> HPM-V45	Pompe variable VP1-45 sur PTO Electro Mécanique	<input type="checkbox"/> BULBKIT	Kit d'ampoules et de fusibles
<input type="checkbox"/> HPM-V75	Pompe variable VP1-75 sur PTO Electro Mécanique	<input type="checkbox"/> WRITEPAD	Tablette écriture
<input type="checkbox"/> HPM-V95	Pompe variable VP1-95 sur PTO Electro Mécanique	Cabine Repos	
<input type="checkbox"/> PTR-D	PTO arrière BV, PTR-D sortie pompe, régime moteur bas	<input checked="" type="checkbox"/> DST-CF4	Siège conducteur confort suspendu avec ceinture intégrée
<input type="checkbox"/> PTR-DH	PTO arrière BV, PTR-DH sortie pompe, haut régime moteur		
<input type="checkbox"/> PTR-DM	PTO arrière boîte PTR-DM sortie pompe, régime moteur moyen		
<input type="checkbox"/> PTR-F	PTR-F, 1 sortie plateau		
<input type="checkbox"/> PTR-FH	PTO arrière boîte PTR-FH sortie plateau		
<input type="checkbox"/> PTR-FL	PTO arrière boîte PTR-FL sortie plateau		
<input type="checkbox"/> PTRD-D	PTO arrière BV, PTRD-D avec 2 sorties pompes (avant et arrière)		
<input type="checkbox"/> PTRD-D1	PTO arrière boîte PTRD-D1 sortie plateau/		
<input type="checkbox"/> PTRD-D2	PTO arrière boîte PTRD-D2, 2 sorties plateau + 1 sortie pompe,		
<input type="checkbox"/> PTRD-F	PTO arrière BV, PTRD-F sortie plateau		
<input type="checkbox"/> HPG-F101	Pompe hydraulique sur boîte 101 cm3/tr		
<input type="checkbox"/> HPG-F41	Pompe hydraulique sur boîte 41 cm3/tr		
<input type="checkbox"/> HPG-F51	Pompe hydraulique sur boîte 51 cm3/tr		
<input type="checkbox"/> HPG-F61	Pompe hydraulique sur boîte 61 cm3/tr		
<input type="checkbox"/> HPG-F81	Pompe hydraulique sur boîte 81 cm3/tr		

Cabine Conduite

Equipement standard Equipement optionnel

Pour une information plus détaillée au sujet de la cabine et de la chaîne cinématique, veuillez consulter les fiches techniques correspondantes.

Pour connaître toutes les options et combinaisons d'options possibles veuillez consulter le vendeur Volvo qui peut créer une spécification correspondant à vos souhaits avec le Volvo Sales Support system (VSS).

Le constructeur se réserve le droit de modifier la conception et de changer les équipements sans préavis. Les spécifications peuvent varier d'un pays à l'autre.

GAMME DE MODÈLES

FMX 42 Porteur Electrique FMX 42R E

<input type="checkbox"/> DST-CF5	Siège conducteur confort suspendu et chauffant avec ceinture intégrée	<input type="checkbox"/> INFOT-PK	Kit de préparation pour le montage d'une télévision en cabine (plaque de fixation, ceinture sécurité, câble antenne et auxiliaire)
<input type="checkbox"/> DST-CF6	Siège conducteur confort suspendu, chauffant et ventilé, ceinture intégrée	Extérieur cabine	
<input type="checkbox"/> SBD-RED	Ceintures de sécurité rouges, sièges passager et conducteur	<input checked="" type="checkbox"/> EXTL-BAS	Finition extérieure standard (embranchement, pare-chocs et son spoiler, rétros et visière gris)
<input type="checkbox"/> PST-BAS1	Siège passager fixe	<input checked="" type="checkbox"/> BUMP-HD	Pare-chocs avant fortes sollicitations
<input type="checkbox"/> PST-CF4	Siège passager confort suspendu avec ceinture intégrée	<input type="checkbox"/> SIDEH-B	Barre de maintien côté conducteur sur cabine courte
<input type="checkbox"/> PST-CF5	Siège passager confort suspendu chauffant avec ceinture intégrée	<input type="checkbox"/> SIDSTP-R	Echelle de visite et barre de maintien côté conducteur sur cabine courte
<input checked="" type="checkbox"/> PST-STD2	Siège passager standard fixe	<input type="checkbox"/> CTILT-P-E	Basculement de cabine électrique
<input type="checkbox"/> PST-STD4	Siège passager standard suspendu	<input checked="" type="checkbox"/> CTILT-P-M	Basculement de cabine manuel
<input type="checkbox"/> SBPRE-PS	Pré-tensionneur ceinture passager	<input type="checkbox"/> FCABS-A	Suspension avant de cabine pneumatique
<input type="checkbox"/> ARMRE-BB	2 accoudoirs sur les sièges conducteur et passager	<input checked="" type="checkbox"/> FCABS-M	Suspension avant de cabine mécanique
<input type="checkbox"/> ARMRE-DB	2 accoudoirs sur le siège conducteur	<input type="checkbox"/> RCABS-A	Suspension arrière de cabine pneumatique
<input type="checkbox"/> ARMRE-PB	2 accoudoirs sur le siège passager	<input checked="" type="checkbox"/> RCABS-M	Suspension arrière de cabine mécanique
<input type="checkbox"/> ARU-BAS	Garniture d'accoudoir en Vinyl	<input checked="" type="checkbox"/> MIRCFCPX	Rétroviseur "Confort" FMX avec Caméra d'angle coté passager
<input type="checkbox"/> ARU-LEA	Garniture d'accoudoir en Cuir	<input checked="" type="checkbox"/> AMIR-F20	Antévisiseur sous visière 200mm
<input checked="" type="checkbox"/> FMAT-RUB	Tapis de sol caoutchouc	<input type="checkbox"/> SUNV-H	Visière pare-soleil extérieure fumée
<input type="checkbox"/> FMAT-TX2	Tapis de sol textile et caoutchouc	<input type="checkbox"/> AD-ROOF	Défecteur de toit tridimensionnel
<input type="checkbox"/> LBK70	Couchette inférieure 700x2000mm, fixe	<input type="checkbox"/> AD-SIDES	Défecteurs latéraux cabine courts
<input type="checkbox"/> MATL-FI	Matelas couchette inférieure-ferme, ressorts enséchés	<input type="checkbox"/> AD-CHASX	Jupes latérales de châssis
<input type="checkbox"/> MATL-SF	Matelas couchette inférieure-semi-ferme, ressorts enséchés	<input type="checkbox"/> ADCF-F	Extension de jupes latérales qui permettent de mieux combler l'espace entre : le haut de la jupe et une semi-remorque ainsi que l'espace entre la jupe et le sol
<input type="checkbox"/> OLMAT-BA	Matelas de protection basique	<input checked="" type="checkbox"/> HL-LED	Phares LED,
<input type="checkbox"/> OLMAT-PR	Matelas de protection supérieur	<input type="checkbox"/> HLP-ST	Grille de protection des phares en acier
<input type="checkbox"/> TBK60F	Couchette supérieure fixe 600x1900mm, relevable jusqu'à 52° (selon version cab et rangements)	<input type="checkbox"/> HLP-ST2	Filet de protection des phares en acier
<input type="checkbox"/> TBK70F	Couchette supérieure fixe 700x1900mm, relevable jusqu'à 52° (selon version cab et rangements)	<input checked="" type="checkbox"/> DRL-LED	Feux de circulation diurne à LED
<input type="checkbox"/> SLCP-BAS	Panneau de contrôle basique (contrôles lumière int, chauffage indép, toit ouvrant, verrouill.portes)	<input type="checkbox"/> ASL-RF2	2 phares dans boîte à lumière en haut de cabine. Lampes de type H11 70W disposées à gauche et à droite de l'insigne GLOBETROTTER.
<input type="checkbox"/> ETSB-F	Boîte de rangement sur le dessus du tunnel moteur	<input type="checkbox"/> IDLAMP-A	3 lampes jaune d'identification au milieu du toit
<input type="checkbox"/> ETSB-FR	2 coffres placés sur l'avant et l'arrière du tunnel moteur	<input type="checkbox"/> IDLAMP-W	3 lampes blanche d'identification au milieu du toit
<input type="checkbox"/> ETSB-FRS	3 coffres sur le tunnel moteur : à l'avant, à l'arrière, le coté	<input type="checkbox"/> IDLMPSW	Interrupteur des lampes ID (pour la traversée de pays où ce n'est pas autorisé, ex : France)
<input type="checkbox"/> ETSB-FS	2 coffres placés à l'avant et le coté du tunnel moteur	<input type="checkbox"/> BEACOA2F	2 gyrophares montés à l'avant. Montés sur les barres d'accessoires si commandé, sinon directement sur la cabine.
<input type="checkbox"/> ETSB-R	Boîte de rangement située à l'arrière du tunnel moteur	<input type="checkbox"/> BEACOA2R	2 gyrophares montés à l'arrière. Montés sur les barres d'accessoires si commandé, sinon directement sur la cabine.
<input type="checkbox"/> ETSB-RS	2 coffres placés sur le coté et à l'arrière du tunnel moteur	<input type="checkbox"/> BEACON-P	Lampes LED flash sur les cabines GLOBETROTTER XL/XXL Préparation gyrophares : Passe-câble au toit avec câbles pré-montés. Connecteurs et relais inclus. Charge maxi 300W
<input type="checkbox"/> ETSB-S	Boîte de rangement sur le coté du tunnel moteur, à droite	<input type="checkbox"/> BEACONA4	4 gyrophares orange (2 devant/2 derrière) montés sur toit. Lampes LED flash sur les cabines GLOBETROTTER XL/XXL.
<input type="checkbox"/> RUS-BAS	Rangement arrière cabine 154 litres (300mm de haut)	<input type="checkbox"/> CABPT-R1	Sortie pour câble sur le pavillon coté passager
<input type="checkbox"/> RUS-HIG	Rangement arrière cabine 245 litres (440mm de haut)	<input checked="" type="checkbox"/> CABPT-R2	2 sorties pour câble sur le pavillon à droite et à gauche
<input type="checkbox"/> REF-ICPK	Kit de préparation pour réfrigérateur sur tunnel moteur	<input type="checkbox"/> SPOTP-F	Préparation pour feux additionnels à l'avant sur calandre, max 280 W
<input type="checkbox"/> REFR-RUS	Réfrigérateur 28 litres monté dans rangement supérieur en arrière cabine, avec séparateurs	<input type="checkbox"/> SPOTP-R	Préparation pour feux additionnels sur pavillon, max 280 W
<input type="checkbox"/> MICRO-PK	Kit de préparation pour four micro-ondes (câbles élect.)	<input type="checkbox"/> SPOTP-RF	Préparation pour feux additionnels sur pavillon et calandre, max 2x280W
<input checked="" type="checkbox"/> BOTH-D	1 porte-bouteille sous section centrale du tableau de bord	<input type="checkbox"/> ROS-IL2	Prédisposition complète éclairage enseigne lumineuse (logo Globe GSGN-GTR ou fond blanc UCABSIGN)
<input type="checkbox"/> COFMA-PK	Prédisposition pour cafetière	<input type="checkbox"/> ROS-ILP	Prédisposition éclairage enseigne lumineuse (logo Globetrotter)
<input checked="" type="checkbox"/> INLI-BAS	Eclairage intérieur cabine classique	<input type="checkbox"/> CSGN-FMX	Emblème, FMX
<input type="checkbox"/> INLI-NL	Eclairage intérieur cabine de nuit avec commutateur		
<input type="checkbox"/> INLI-NLD	Eclairage intérieur de cabine de nuit avec réglage d'intensité		
<input type="checkbox"/> ARL-FLEX	2 lampes liseuses orientables		
<input checked="" type="checkbox"/> RH-EE	Sans toit ouvrant - Sortie de secours avec vitre teintée		
<input type="checkbox"/> RH-ER	Toit ouvrant - Electrique / Acier		
<input type="checkbox"/> RH-ETR	Toit ouvrant - Electrique / Vitre teintée / Ouverture arrière		
<input type="checkbox"/> RH-MTR	Toit ouvrant - Manuel / Vitre teintée / Ouverture arrière		
<input checked="" type="checkbox"/> GLAS-TIN	Vitres teintées		
<input type="checkbox"/> AWIND-RF	Vitre arrière cabine		
<input type="checkbox"/> SWIND-BS	Vitres latérales arrière supplémentaires des 2 côtés		
<input type="checkbox"/> SWIND-PS	Vitre latérale arrière supplémentaire côté passager		
<input type="checkbox"/> VANMIR	Miroir de courtoisie dans rangement avant		
<input type="checkbox"/> AS-FUS	Etagère supplémentaire pour compartiments dans rangement avant		
<input checked="" type="checkbox"/> Equipelement standard		<input type="checkbox"/> Equipelement optionnel	

Pour une information plus détaillée au sujet de la cabine et de la chaîne cinématique, veuillez consulter les fiches techniques correspondantes.

Pour connaître toutes les options et combinaisons d'options possibles veuillez consulter le vendeur Volvo qui peut créer une spécification correspondant à vos souhaits avec le Volvo Sales Support system (VSS).

Le constructeur se réserve le droit de modifier la conception et de changer les équipements sans préavis. Les spécifications peuvent varier d'un pays à l'autre.

GAMME DE MODÈLES

FMX 42 Porteur Electrique FMX 42R E

<input checked="" type="checkbox"/> HORN-F1S	Trompe Jericho monté sous calandre	<input type="checkbox"/> AESW2	2 interrupteurs carrossier 2 positions (inscription: AUX1 et AUX2)
<input type="checkbox"/> HORN-R2S	Deux trompes chromées 1 ton montées sur le toit (non autorisé en France)	<input type="checkbox"/> AESW2PK	2 interrupteurs carrossier 2 positions (AUX1 et AUX2) et préparation pour 4 autres interrupteurs 2 positions (interrupteurs non fournis)
<input type="checkbox"/> ANT-CBR	Antenne et câble pour antenne CB	<input type="checkbox"/> AUXSW-4	Installation de 4 interrupteurs supplémentaires (depuis la centrale électrique carrossier jusqu'aux interrupteurs)
<input type="checkbox"/> ACCB-AP	Supports accessoires montés sur l'avant, le milieu et l'arrière du toit	Mise à la route	
<input type="checkbox"/> ACCB-F	Support accessoires monté sur avant du toit	<input type="checkbox"/> FMS-PK	Interface pour système FMS (Système Management Flottes)
<input type="checkbox"/> ACCB-FM	Supports accessoires montés sur avant et milieu du toit	<input type="checkbox"/> DRUT1	My Truck, application smartphone conducteur - souscription prépayée 1 an
<input type="checkbox"/> ACCB-FR	Supports accessoires montés sur avant et arrière du toit	<input type="checkbox"/> DRUT2	My Truck, application smartphone conducteur - souscription prépayée 2 ans
<input type="checkbox"/> ACCB-M	Support accessoires monté sur le milieu du toit	<input type="checkbox"/> DRUT3	My Truck, application smartphone conducteur - souscription prépayée 3 ans
<input type="checkbox"/> ACCB-R	Support accessoires monté sur l'arrière du toit	<input type="checkbox"/> DRUT4	My Truck, application smartphone conducteur - souscription prépayée 4 ans
<input type="checkbox"/> ACCB-RM	Supports accessoires montés sur l'arrière et le milieu du toit	<input type="checkbox"/> DRUT5	My Truck, application smartphone conducteur - souscription prépayée 5 ans
<input type="checkbox"/> REFS-TW	Bandes rétroréfléchissantes blanches placées dans la cabine		
<input type="checkbox"/> REFS-TY	Bandes rétroréfléchissantes jaunes placées dans la cabine		
Carrosserie			
<input type="checkbox"/> SRWL-2RW	2 feux de travail blancs (H3 70W) montés arrière châssis G/D+ interrupteur 3 positions (on/off auto marche AR)		
<input type="checkbox"/> SRWL-PK	Préparation cablage pour phares de travail latéral et arrière sur châssis + interrupteur 3 positions, max 280W		
<input type="checkbox"/> SWL-2FW	2 feux de travail blancs (H3/70W) montés G/D sur avant châssis interrupteur 2 positions (on/off)		
<input type="checkbox"/> SWL-2RW	2 feux de travail blancs (H3/70W) montés G/D sur arrière châssis interrupteur 2 positions (on/off)		
<input type="checkbox"/> SWL-4W	4 feux de travail blancs (H3/70W) montés 2AV et 2 AR châssis (G/D) interrupteur 2 positions (on/off)		
<input type="checkbox"/> SWL-PK	Préparation cablage pour phares de travail latéraux sur châssis + interrupteur 2 positions, max 280W		
<input type="checkbox"/> WL-CHPK	Kit préparation (câbles, interrupteur) pour feux de travail max 2x70W. Connecteur sur châssis (BV).		
<input type="checkbox"/> WLC-H2A	2 feux de travail oranges (H3/70W) montés en AR cabine (interrupteur compris)		
<input type="checkbox"/> WLC-H2W	2 feux de travail blancs (H3/70W) montés en AR cabine (interrupteur compris)		
<input type="checkbox"/> WLC-PKCH	Kit de préparation (câbles et interrupteurs) pour feux de travail montés dans le châssis		
<input type="checkbox"/> WLC-PKH	Kit préparation (câbles et interrupteur) pour feux travail montés sur cabine (passe-fil compris)		
<input type="checkbox"/> WLC-PKL	Kit préparation (câbles et interrupteur) pour feux travail montés bas de cabine (passe-fil compris)		
<input type="checkbox"/> WLC-PKLH	Kit préparation (câbles, interrupteur) pour feux travail montés haut/bas cabine (passe-fil compris)		
<input type="checkbox"/> ECBB-BAS	Centrale électrique carrossier sans module carrossier		
<input checked="" type="checkbox"/> ECBB-HIG	Centrale électrique carrossier avec module carrossier en cabine		
<input type="checkbox"/> BBCHAS1	Connecteur 7 broches pour connexions carrossier		
<input type="checkbox"/> BBCHAS3	3 connecteurs 7 broches pour connexions carrossier		
<input type="checkbox"/> BEPR-T2	Préparation électrique carrossier pour benne avec télécommande VOLVO		
<input type="checkbox"/> EXSTER	Interface carrossier de direction externe		
<input type="checkbox"/> TD-BAS	Détection de remorque sans capteur LED		
<input type="checkbox"/> TD-LED	Utilisation de (semi)remorque à feux classiques et à feux à diodes électroluminescentes LED		
<input type="checkbox"/> FBA-BTF	Fixation de carrosserie avant pour carrosserie flexible		
<input type="checkbox"/> FBA-BTSF	Fixation de carrosserie avant pour carrosserie semi-flexible		
<input type="checkbox"/> HBA-FSFB	Perçages pour corbeaux - carrosserie semi-flexible		
<input type="checkbox"/> HBA-SB	Perçages pour corbeaux - carrosserie sans torsion		
<input type="checkbox"/> RBA-T2	Fixations de carrosserie arrière, type 2 (divisé)		
<input type="checkbox"/> CRANEPK1	Plaques pour montage de grue sur châssis, capacité jusqu'à 10Tm		
<input type="checkbox"/> CRANEPK2	Plaques pour montage de grue sur châssis, capacité jusqu'à 20Tm		
<input type="checkbox"/> CRANEPK4	Plaques pour montage de grue sur châssis, capacité jusqu'à 40Tm		
<input type="checkbox"/> AUXL-SPK	Kit de préparation pour phares auxiliaires de déneigement		
<input type="checkbox"/> TAILPRE2	Préparation pour hayon élévateur avec télécommande VOLVO		
<input type="checkbox"/> TAILPREP	Préparation pour hayon élévateur		
<input checked="" type="checkbox"/> Equiperment standard		<input type="checkbox"/> Equiperment optionnel	

Pour une information plus détaillée au sujet de la cabine et de la chaîne cinématique, veuillez consulter les fiches techniques correspondantes.

Pour connaître toutes les options et combinaisons d'options possibles veuillez consulter le vendeur Volvo qui peut créer une spécification correspondant à vos souhaits avec le Volvo Sales Support system (VSS).

Le constructeur se réserve le droit de modifier la conception et de changer les équipements sans préavis. Les spécifications peuvent varier d'un pays à l'autre.

GAMME DE MODÈLES

FMX 42 Porteur Electrique FMX 42R E

Volvo Trucks. Driving Progress