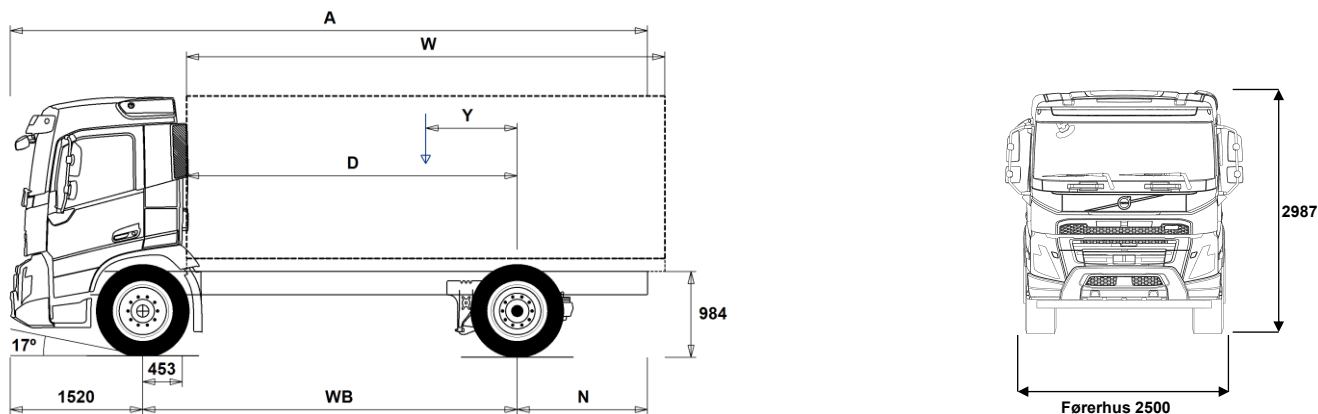


MODELSERIE

Elektrisk FMX 4x2, Langt chassis, luftaffjedring bag FMX 42R E



Chassisdimensioner [mm]

WB Akselafstand	4100	4300	4600	4900	5200	5600	6000	6300	6500	6700
A Total chassislængde	9365	8165	8665	9115	9615	10215	10815	11365	11715	11965
D Centrum af bagaksel til forkant opbygning	3597	3797	4097	4397	4697	5097	5497	5797	5997	6197
N Bagerste overhæng (Min.)	795	795	795	795	1395	1395	1395	1395	1395	1395
N Bagerste overhæng (Maks.)	3745	2345	2545	2695	2895	3095	3295	3545	3695	3745
Y Tyngdepunkt for last (Min.)	415	367	353	332	311	282	241	214	202	179
Y Tyngdepunkt for last (Maks.)	1087	1069	1106	1138	1171	1214	1249	1279	1302	1318
W Opbygningens længde (Min.)	5018	5453	5979	6515	7049	7764	8493	9034	9387	9756
W Opbygningens længde (Maks.)	6262	6592	7087	7582	8077	8737	9397	9892	9977	9977

Chassisvægte [kg]

Foraksel	5570	5715	5795	5880	5955	6045	6140	6195	6225	6260
Bagaksel	3280	3100	3045	3005	2975	2940	2930	2925	2915	2910
Egenvægt	8850	8815	8840	8885	8930	8985	9070	9120	9140	9170
Nyttelast (inkl. opbygning, fører, brændstof, etc.)	9150	9185	9160	9115	9070	9015	8930	8880	8860	8830

Vendediameter [mm]

Vendediameter, målt ved vejbane	15200	15900	16800	17800	18800	20000	21300	22300	22900	23600
Vendediameter, målt mellem to vægge	16700	17300	18300	19200	20200	21500	22800	23700	24400	25000

Vægte [kg]

	Lovlige	Tekniske
Totalvægt lastvogn	18000	21000
Vogntogsvægt	0	32000
Foraksel	8000	8000
Bagaksel	11500	13000

Noter

Chassisdimensioner

Førerhushøjde: +374 mm for CAB-HSLP, -204 mm for CAB-LDAY, -204 mm for CAB-LSLP, +4 mm for CAB-SLP.

Forakselcentrum til bagkant på førerhus: +422 mm for CAB-HSLP og CAB-LSLP og CAB-SLP.

D-målet inkluderer frigang på 50 mm samt for lange chassis er en hjælperamme på 100 mm.

Højder kan variere ± 20 mm ved bladfedre og ± 10 mm ved luftaffjedring.

Alle dimensioner er ved ubelastet chassis og evt. løbeaksel sænket. Anvendt chassishøjde: CHH-MED.

Højde ændring med chassis højde CHH-HIGH: 0 mm.

Vægte og dimensioner er baseret på følgende dæk:

Dæk, foraksel: 315/80R22.5

Dæk, drivaksel: 315/80R22.5

Chassisvægte inkluderer oile, vand, AdBlue, 0 liter brændstof og ingen chauffør. Egenvægt kan variere ± 3%.

Vendediameterne er teoretisk beregnede.

Lovlige vægte kan variere fra land til land.

For mere detaljeret vægtinformation samt vægt af evt. ekstraudstyr, kontakt din lokale Volvo forhandler.

Anvend IKKE denne tegning ved opbygning af chassiset. Der henvises til Volvos opbygningsinstruktioner samt til chassistetning FMX42RE.

MODEL SERIE

Elektrisk FMX 4x2, Langt chassis, luftaffjedring bag FMX 42R E

ANVENDELSE

- **RC-SMOOT** Landevejskonfiguration (RC-SMOOT)
- **GARB-PRE** Forberedelse til renovationsbil
- **TIPP-PRE** Tipbilsforberedelse.
- **UNIFORM** Standard chassis.

HOVEDKOMPONENTER

- **CHH-HIGH** Chassishøjde - Standard (CHH-HIGH)
- **CHH-MED** Chassishøjde - Medium (CHH-MED)
- **RAD-GR** Luftaffjedret drivaksel
- **FMXE-DA6** Dagførerhus
- **FMXE-HS6** Globetrotter-Førerhus
- **FMXE-LD6** Dagførerhus - lavt tag
- **FMXE-LS6** Langt førerhus - lavt tag (Autotransporter)
- **FMXE-SL6** Langt førerhus
- **ESS270K** Batterikapacitet 270 kWh
- **ESS360K** Batterikapacitet 360 kWh
- **ESS450K** Batterikapacitet 450 kWh
- **ESS540K** Batterikapacitet 540 kWh
- **EPT2412** I-Shift - Gearkasse, AT2412, 12 frem/4 bak
- **NEM2** 2 stk. elmotorer samlet effekt 330 kW (449 hk)
- **NEM3** 3 stk. elmotorer samlet effekt 490 kW (666 hk)
- **RSS1344C** Bagaksel RSS1344C, enkeltgearet med differentialespærre.
- **RSS1344E** Bagaksel, RSS1344E, 13/44 tons enkeltgearet med differentialespærre.
- **RSS1370A** Bagaksel, RSS1370A, 13/70 tons enkeltgearet med differentialespærre.

PAKKER

- **INFOHIGH** Informationspakke - høj
12" dynamisk hoveddisplay med 3 instrument views (Standard, Fokus og last)
9" touch sidedisplay
Voicekontrol (Alexa - engelsk, tysk, fransk, italiensk og spansk)
Mulighed for at håndtere op til 8 kameraer (kræver ekstra interface)
Bluetooth interface - understøtter tilkobling af 2 telefon samtidig
Internet forbindelse kan oprettes via tethering - Bluetooth, Wi-Fi eller USB
Lydanlæg 4x25 watt med følgende media funktioner radio, USB og Bluetooth
Multisprogsudgave med frit valg mellem 33 sprog.
- **DRIV-EXT** Drive Pakke - Extended
- **DRIV-SEL** Drive Pakke - Selected
- **1LIVFM-E** Indretning 1 (1 køje)
- **2LIVFM-E** Indretning 2 (2 køjer)
- **SAFE-EXT**
- **SAFE-SEL**
- **RANGOP3** Rækkevidde optimeringspakke - 3 års abonnement
- **RANGOP4** Rækkevidde optimeringspakke - 4 års abonnement
- **RANGOP5** Rækkevidde optimeringspakke - 5 års abonnement

CHASSIS LAYOUT

- **FST-AIR** Forfjedre, luft inkl. støddæmpere.
- **FSLs-BAS** Standard vandring af affjedring på foraksel
- **FSLs-HI** Lang vandring af affjedring på foraksel
- **FAL10.0** Teknisk forakselsetryk 10.000 kg.
- **FAL8.0** Teknisk forakselsetryk 8.000 kg.
- **FAL8.5** Teknisk forakselsetryk 8.500 kg.
- **FAL9.0** Teknisk forakselsetryk 9.000 kg.
- **FSTAB** Krængningsstabilisator, standard/for.
- **FSTAB2** Krængningsstabilisator, medium kraftig/for.
- **FSTAB3** Krængningsstabilisator, ekstra kraftig/for.
- **RAL13** Teknisk bagakselsetryk 13.000 kg.
- **RSTAB1** Krængningsstabilisator, trin 1, standard/bag.

■ Standardudstyr

□ Valgfrit udstyr

Førerhuse og drivlinjer beskrives mere detaljeret i separate datablade.

Kontakt din lokale Volvo forhandler for yderligere informationer om mulige varianter og kombinationer af disse.

Vi forbeholder os ret til ændringer i konstruktion og udstyr uden forudgående varsel. Specifikationer kan variere fra land til land.

- **RSTAB3** Krængningsstabilisator bag, trin 3, kraftig.
- **ASF-DL1** Luftaffjedring, 1 kørehøjde.
- **ASF-DL3** Luftaffjedring, 3 kørehøjder.
- **ASF-DLL** Luftaffjedring, Automatisk sænkning af kørehøjde - hastighedsstyret
- **ACTST-TO** Volvo Dynamic Steering (VDS)
Med elektrisk motor monteret på styrehus som giver ekstra moment til reduktion af nødvendig kraft for drejning af rat.
Giver mere direkte styring og reducerer styrekraften med op til 85 %.
- **ASFE-BAS** Volvo Dynamisk Styring - standard
- **ASFE-OG** Volvo Dynamisk Styring - med stabilitetsassistent
- **ASFE-PO** Volvo Dynamisk Styring - med personlig indstilling og stabilitetsassistent
- **ASFE-PS** Volvo Dynamisk Styring - med personlig indstilling
- **AUXPARK** Ekstra parkeringsbremse. 2 ekstra potter.
- **RST-AIR** Bagfjedre, luft.
- **RST-AIR6**
- **FRAME266** Rammehøjde (udvendig) 266 mm
- **FRAME300** Rammehøjde (udvendig) 300 mm
- **FST8080** Rammetykkelse - 8 mm i krop/8 mm i flange.
Farve grå (Sea Wolf Blue 1042)
- **FIL-EEEB** Innerliner, fra bagenden af motoren til afslutning af bogie.
- **FIL-EEEF** Innerliner, fra bagenden af motoren til rammeende.
- **FIL-TXEB** Innerliner, fra gearkassetværjbjelke til afslutning på bogie.
- **FIL-TXEF** Innerliner, fra gearkassetværjbjelke til afslutning på chassisrammen.
- **BATTAMP** Batteriindikator standard (spænding og strøm).
- **BATTIND** Batteriindikator med ekstra information om ladetilstand (bla. GEL batterier)
- **WHC-FIX1** Stopklods, 1 stk, standard.
DIN76051-G53
- **WHC-FIX2** Stopklodser, 2 stk, standard.
DIN76051-G53
- **WHC-FOL1** Stopklods, 1 stk, sammenklappelig.
DIN76051-G53
- **WHC-FOL2** Stopklodser, 2 stk, sammenklappelig.
DIN76051-G53.
- **WHCP-M** Stopklodser, placeret midt på chassiset.
- **WHCP-R** Stopklodser, placeret bag på chassiset.
- **WHCP-T** Stopklodser, transportmonterede.
- **SUP-BAS** Cyklistværn i h. og v. side, foldbart med aluminiums sideprofiler.
- **CHAIN-S** Snekedder til 1 aksel (ved 6x6 kæder til 2 aksler).
- **HOOK-SC** Snekedekroge i overhæng bag.
- **TOWF-HD1** 1 bugseringsanordning, front (kraftig)
- **TOWMBRH** Trækbjelke centralmonteret.
- **TOWMBRL1** Trækbjelke undermonteret (pos1) ved ramme afslutning.
- **TOWMBRL2** Trækbjelke undermonteret (pos2) monteret halvt fremme.
- **TOWMBRL3** Trækbjelke undermonteret (pos3) monteret helt fremme.
- **TOWMBRM** Trækbjelke halvt undermonteret ved ramme afslutning.
- **RFEC-L** Rammeafslutning, afskåret underflange.
- **RFEC-S** Rammeafslutning, lige afskåret.
- **RFEC-U** Rammeafslutning, afskåret øverste flange.
- **C-RI4040** Trækkobling, Ringfeder 4040 G-150
- **C-RI4045** Trækkobling, Ringfeder 4045 G-150
- **C-RI5050** Trækkobling, Ringfeder 5050 G-150
- **C-RO400G** Trækkobling, Rockinger 400 G150.
- **C-VBG520** Trækkobling, VBG 5200D
- **C-VBG795** Trækkobling, VBG 795V
- **TOWR-ONE** 1 bugseringsanordning, bag.
- **TREL-PK** Forberedelse til elektrisk trailertilslutning.
- **TREL14** Elstik, 14-polet.
- **TREL15** Eltilslutning til trailer/PHV via 15-polet elstik. (ADR)

MODEL SERIE

Elektrisk FMX 4x2, Langt chassis, luftaffjedring bag FMX 42R E

<input type="checkbox"/> TREL7-7	Elstik, 2 x 7-polet (24N+24S) ikke ADR	<input type="checkbox"/> HPM-V130	VP1-130 hydraulikpumpe monteret på elektrisk mekanisk kraftudtag
<input type="checkbox"/> TBC-DUO	Duomatic, luftkoblinger bremser.	<input type="checkbox"/> HPM-V45	VP1-45 hydraulikpumpe monteret på elektrisk mekanisk kraftudtag
<input type="checkbox"/> TBC-EC	Bosch, luftkoblinger bremser.	<input type="checkbox"/> HPM-V75	VP1-75 hydraulikpumpe monteret på elektrisk mekanisk kraftudtag
<input type="checkbox"/> TRBR-STA	Stationær kontrol af trailer.	<input type="checkbox"/> HPM-V95	VP1-95 hydraulikpumpe monteret på elektrisk mekanisk kraftudtag
<input type="checkbox"/> TRB-STRE	ESP vogntogsbremse. Elektronisk styret afbremning af sættevogn/påhængsvogn, således at saksning undgås.	<input type="checkbox"/> PTR-D	PTR-D, gearkassekraftudtag for direkte pumpe montering. Maks. 1000 Nm.
<input type="checkbox"/> RFEND-B	Heldækkende lavtmonterede bagskærme med aftagelig top.	<input type="checkbox"/> PTR-DH	PTR-DH, gearkassekraftudtag for direkte pumpemontering. Maks. 600 Nm.
<input type="checkbox"/> RFEND-T	Bagskærme, kun til transport	<input type="checkbox"/> PTR-DM	PTR-DM, gearkassekraftudtag for direkte pumpemontering. Maks. 600 Nm.
<input type="checkbox"/> RFH-BAS	Bagskærmhøjde optimeret til dækstørrelse, rammehøjde, lovkrav, eventuel drejeskammel etc.	<input type="checkbox"/> PTR-F	PTR-F, gearkassekraftudtag med kardanflange. Maks. 1000 Nm.
<input type="checkbox"/> RFH-HIG	Bagskærmhøjde hævet mest muligt under hensyntagen til lovgivning.	<input type="checkbox"/> PTR-FH	PTR-FH, gearkassekraftudtag med kardanflange. Maks. 600 Nm.
<input type="checkbox"/> RFH-LOW	Bagskærmhøjde sænket mest muligt under hensyntagen til lovgivning. Risiko for kontakt mellem dæk og bagskærm.	<input type="checkbox"/> PTR-FL	PTR-FL, gearkassekraftudtag med kardanflange. Maks. 600 Nm.
<input checked="" type="checkbox"/> BLIGHT-E	Nødbremselys ved katastrofeopbremsning - Lovkrav ved nyregistrering fra 7. juli 2024	<input type="checkbox"/> PTRD-D	PTRD-D, 2 DIN-pumpetilslutning, 1 fremad/1 bagud til direkte pumpemontering.
DÆK OG FÆLGE			
<input checked="" type="checkbox"/> RT-AL	Aluminiumsfælge, børstede, std. huller.	<input type="checkbox"/> PTRD-D1	(maks. 870 Nm TPTT870 - lav udveksling se VBI)
<input type="checkbox"/> RT-ALDP	Aluminiumsfælge, Dura-Bright, std. huller, lange bolte	<input type="checkbox"/> PTRD-D2	(maks. 730 Nm TPTT730 - høj udveksling se VBI)
<input type="checkbox"/> RT-ALDPD	Aluminiumsfælge, Dura-Bright, undersænkede huller, korte bolte	<input type="checkbox"/> PTRD-F	PTRD-D1, gearkassekraftudtag med 2 udtag. Fremad direkte pumpemontering og bagud flange for kardanmontering.
<input type="checkbox"/> RT-ALDU	Aluminiumsfælge, børstede, dobbelthuller	<input type="checkbox"/> PTRD-F	(maks. 870 Nm TPTT870 - lav udveksling se VBI)
<input type="checkbox"/> SPWT-D	Reservehjul med samme dækmontering som trækakslen.	<input type="checkbox"/> HPG-F101	(maks. 730 Nm TPTT730 - høj udveksling se VBI)
<input type="checkbox"/> SPWT-F	Reservehjul med samme dækmontering som foraksel.	<input type="checkbox"/> HPG-F41	PTRD-D2, gearkassekraftudtag for 1 hydraulikpumpe til direkte montering og 2 flanger for kardanmontering.
<input type="checkbox"/> SWCP-R	Reservehjulsholder monteret bag bagaksel.	<input type="checkbox"/> HPG-F51	(maks. 870 Nm TPTT870 - lav udveksling se VBI)
<input type="checkbox"/> SWCP-T	Reservehjul transportmonteret.	<input type="checkbox"/> HPG-F61	(maks. 730 Nm TPTT730 - høj udveksling se VBI)
<input type="checkbox"/> SWCP-TP	Transportmont. reservehjulsholder + dæk	<input type="checkbox"/> HPG-F81	PTRD-F, gearkassekraftudtag med flange for kardanmontering.
<input type="checkbox"/> JACK-12T	Donkraft, kapacitet 12 tons.	<input checked="" type="checkbox"/> CRUIS-E	1 stk. SAE flange bag for kardanmontering
<input type="checkbox"/> JACK-15T	Donkraft, kapacitet 15 tons.	<input type="checkbox"/> STWPOS-L	(maks. 870 Nm TPTT870 - lav udveksling se VBI)
<input type="checkbox"/> JACK-20T	Donkraft, kapacitet 20 tons.	<input type="checkbox"/> STWPOS-R	(maks. 730 Nm TPTT730 - høj udveksling se VBI)
<input type="checkbox"/> TOOLKIT	Værktøjsæt.	<input type="checkbox"/> STWM-LE	Direkte monteret F1-101 hydraulikpumpe på gearkassekraftudtag.
<input type="checkbox"/> INFLAHOS	Luftpåfyldningsslange til dæk	<input type="checkbox"/> STGW-AD2	Direkte monteret F1-41 hydraulikpumpe på gearkassekraftudtag.
<input type="checkbox"/> GAUGE-TP	Dæktryksmåler (håndholdt manometer).	<input type="checkbox"/> STGW-ADJ	Direkte monteret F1-51 hydraulikpumpe på gearkassekraftudtag.
DRIVLINE, UDRUSTNING			
<input type="checkbox"/> DRM-B	Drive Mode (1 stk software indstilling af gearkasse) - Økonomi	<input type="checkbox"/> 1DAYDIG4	Direkte monteret F1-61 hydraulikpumpe på gearkassekraftudtag.
<input checked="" type="checkbox"/> DRM-BE	Drive Mode (3 stk software indstillinger af gearkasse) - økonomi, standard og performance	<input type="checkbox"/> TAC-PK2	Direkte monteret F1-81 hydraulikpumpe på gearkassekraftudtag.
<input checked="" type="checkbox"/> PVT-MAP	I-See med GPS oplysninger om topografi via kort. Reducerer brændstofforbruget under brug af cruise control ved at optimere hastigheden op/ned ad bakke. Når abonnement for kort udløber går I-SEE over til at bruge klassisk deling af data om topografi via "sky" med færre data til optimering af I-SEE funktionerne.	<input type="checkbox"/> ARSL	Direkte monteret F1-81 hydraulikpumpe på gearkassekraftudtag.
<input type="checkbox"/> EP400A	Elektrisk kraftudtag 400 volt AC (maks 43 kW)	<input type="checkbox"/> SPEED-DU	<input checked="" type="checkbox"/> ESP-BAS1
<input type="checkbox"/> EPTC270	Elektrisk mekanisk kraftudtag - 270 NM (DIN5462/ISO7653)	<input checked="" type="checkbox"/> ESP-BAS1	Fartpilot - I-Cruise med knapbetjening på rat. Giver mulighed for at tilpasse over og underhastighed via eco-niveauer.
<input type="checkbox"/> HPM-F101	F1-101 hydraulikpumpe monteret på elektrisk mekanisk kraftudtag	<input type="checkbox"/> ESPC-RO	Venstrestyret.
<input type="checkbox"/> HPM-F41	F1-41 hydraulikpumpe monteret på elektrisk mekanisk kraftudtag	<input type="checkbox"/> HWSS-AC	Højrestyret.
<input type="checkbox"/> HPM-F51	F1-51 hydraulikpumpe monteret på elektrisk mekanisk kraftudtag	<input type="checkbox"/> HWSS-ACB	Rat, læderbetrukket.
<input type="checkbox"/> HPM-F61	F1-61 hydraulikpumpe monteret på elektrisk mekanisk kraftudtag	<input type="checkbox"/> HWSS-FCB	Justerbar ratstamme og ratvinkel (-5 grader til + 15 grader) Justerbar ratstamme.J
<input type="checkbox"/> HPM-F81	F1-81 hydraulikpumpe monteret på elektrisk mekanisk kraftudtag	<input type="checkbox"/> HWSS-FCB	<input checked="" type="checkbox"/> 1DAYDIG4
<input type="checkbox"/> HPM-T42	F2-42/42 hydraulikpumpe monteret på elektrisk mekanisk kraftudtag	<input type="checkbox"/> HWSS-FCB	Fartsriver, digital (Siemens) version 4.1. EU-krav ved førstegangsregistrering fra 21/8-2023 Forberedelse til fartsriver
<input type="checkbox"/> HPM-T53	F2-53/53 hydraulikpumpe monteret på elektrisk mekanisk kraftudtag	<input type="checkbox"/> HWSS-FCB	<input type="checkbox"/> TAC-PK2
<input type="checkbox"/> HPM-T55	F2-55/28 hydraulikpumpe monteret på elektrisk mekanisk kraftudtag	<input type="checkbox"/> HWSS-FCB	<input type="checkbox"/> ARSL
<input type="checkbox"/> HPM-T70	F2-70/35 hydraulikpumpe monteret på elektrisk mekanisk kraftudtag	<input type="checkbox"/> HWSS-FCB	<input type="checkbox"/> SPEED-DU
<input checked="" type="checkbox"/> Standardudstyr	<input type="checkbox"/> Valgfrit udstyr	<input type="checkbox"/> HWSS-FCB	<input checked="" type="checkbox"/> ESP-BAS1

Førerhuse og drivlinjer beskrives mere detaljeret i separate datablade.

Kontakt din lokale Volvo forhandler for yderligere informationer om mulige varianter og kombinationer af disse.

Vi forbeholder os ret til ændringer i konstruktion og udstyr uden forudgående varsel. Specifikationer kan variere fra land til land.

MODEL SERIE

Elektrisk FMX 4x2, Langt chassis, luftaffjedring bag FMX 42R E

	(gælder både stationære objekter og objekter i bevægelse) Lovkrav pr. 1/11-2015 for 2 og 3 akslede biler. Off-Road klassificerede biler og biler med stålaffjedring på bagaksel er undtaget for dette krav.	<input type="checkbox"/> LAMP-IN	Inspektionslampe
		<input type="checkbox"/> BULBKIT	Sæt med ekstra pærer og sikringer.
		<input type="checkbox"/> WRITEPAD	Skriveplade til montering på rattet.
<input checked="" type="checkbox"/> LSS-DW	Sporassistent. Systemet advarer hvis man ufrivilligt er ved at forlade sin kørebane. Det er aktivt ved hastigheder over 60 km/t. Det advarer kun ved vognbaneskift hvor blinklyset ikke er aktiveret. Kan afbrydes.	<input type="checkbox"/> DST-CF5	Førerstol, Komfort. Luftaffjedret, elopvarmet, sikkerhedssele i stolen.
<input type="checkbox"/> LSS-DW3	Aktiv sporassistent med pilot assistent	<input type="checkbox"/> DST-CF6	Førerstol, Komfort. Luftaffjedret, elopvarmet, ventileret, sikkerhedssele i stolen.
<input checked="" type="checkbox"/> LCS4	Sideassistent - begge sider (VRU)	<input type="checkbox"/> SBD-RED	Sikkerhedsseler, fører- og passagerstol, røde
<input checked="" type="checkbox"/> DAS-W	Opmærksomhedsassistent Systemet overvåger chaufførens kørsel og lastvognens position i forhold til vognbanen og vejsiderne. Systemet kan genkende kørestilen hos en søvning eller uopmærksom chauffør og opfordrer den pågældende chauffør til at holde en pause.	<input type="checkbox"/> PST-BAS1	Passagersæde, standard, uden affjedring
<input type="checkbox"/> RSENS-W	Regrnsensor med justerbar følsomhed.	<input type="checkbox"/> PST-CF5	Passagerstol, Komfort 5. Luftaffjedret, elopvarmet, sikkerhedssele i sædet.
<input checked="" type="checkbox"/> CU-ECC	Aircondition med elektronisk temperaturkontrol.	<input checked="" type="checkbox"/> PST-STD2	Passagerstol, standard. Uden luftaffjedring, sele i B-stolpe, justerbar lændestøtte.
<input type="checkbox"/> CU-ECC2	Automatisk, elektronisk aircondition m. luftkvalitetssensor og aktivt kulfilter.	<input type="checkbox"/> SBPRE-PS	Seleforstrammer, passager
<input checked="" type="checkbox"/> IMMOBIL	Startspærre.	<input type="checkbox"/> ARMRE-BB	To armlæn på både fører- og passagerstol.
<input type="checkbox"/> ALARM-E	Tyverialarm for førerhus og evt. opbygning/anhænger.	<input type="checkbox"/> ARMRE-DB	To armlæn på førerstolen.
<input type="checkbox"/> ISUNS-BS	Solskærm, indvendig, begge sider.	<input type="checkbox"/> ARMRE-PB	To armlæn på passagerstolen.
<input checked="" type="checkbox"/> ISUNS-DS	Solskærm, indvendig, førerside.	<input type="checkbox"/> ARU-BAS	Armlæn, vinylbetrukne.
<input checked="" type="checkbox"/> ISUNF-RE	Solgardin i forruden, indvendigt. Elektrisk.	<input type="checkbox"/> ARU-LEA	Armlæn, læderbetrukne.
<input checked="" type="checkbox"/> ISUNF-RM	Solgardin i forruden, indvendigt. Manuelt.	<input checked="" type="checkbox"/> FMAT-RUB	Gummimåtter.
<input type="checkbox"/> ADFS	2 stk. DIN-pladser (standard radiomontering) over forrude.	<input type="checkbox"/> FMAT-TX2	Tekstil og gummi måtter
<input checked="" type="checkbox"/> BUPALARM	Bakalarm.	<input type="checkbox"/> LBK70	Køje, nedre, 700 mm, fast
<input type="checkbox"/> RTOLL-PK	Toll Collect forberedelse. Indeholder GPS/GSM antenne og nødvendige kabler leveret af Toll Collect. Understøtter montering af enhed i DIN-hul.	<input type="checkbox"/> MATL-FI	Madras, 160 mm tyk springmadras, over 100 kg kropsvægt.
<input checked="" type="checkbox"/> LOADIND	Elektronisk lastindikator, akseltrykkene/totalvægt vises i førerinformationsdisplayet. Tolerance på indikator er ca. +/- 250 kg pr. aksel med luftaffjedring og ca. +/- 500 kg pr. aksel med stålaffjedring - afhængig af kalibrering. (Biler med 2 styrende foraksler og stålffjedre viser ikke akseltryk for de pågældende aksler). Vægt af sættevogn/påhængsvogn vises også såfremt at der er EBS bremses iht. ISO 11992-2. Vægten kan også vises på Volvo's fjernbetjening, som kan tilvælges.	<input type="checkbox"/> MATL-SF	Madras, 160 mm tyk springmadras, op til 85-100 kg kropsvægt.
<input type="checkbox"/> REMC-MF	Work Remote (Multi-fjernbetjening) Tilgængelige funktioner er afhængig af bilens udstyr og lokal tilpasning. - Styling af luftaffjedring - Styling af arbejdslys - Ind/ud-kobling af kraftudtag - Styling af motoromdrejninger - Start/stop af motor - Styling af dørlåse - Lastindikator - Valgfri opsætning for opbygger for styring af opbyggerkontakter (samme som i instrumentpanel). Flere funktioner kræver Bodybuildermodul. Ikke godkendt til ADR.	<input type="checkbox"/> OLMAT-BA	Rullemadras, basis.
<input checked="" type="checkbox"/> FIREXT3D	1 stk. Brandslukker, 3 kg. Dansk mærkat.	<input type="checkbox"/> OLMAT-PR	Rullemadras, premium.
<input type="checkbox"/> WARNVEST	Refleks-vest. EN471 Klasse 2.	<input type="checkbox"/> TBK60F	Køje, øvre, 600x1900 mm, opklappelig op til 52 grader afhængig af førerhus og valg af opbevaringsplads på førerhusets bagvæg
<input checked="" type="checkbox"/> WARNTRI2	To advarselsstrekantner	<input type="checkbox"/> TBK70F	Køje, øvre, 700x1900 mm, opklappelig op til 52 grader afhængig af førerhus og valg af opbevaringsplads på førerhusets bagvæg
<input type="checkbox"/> AIDKIT	Førstehjælpsæt med hæfteplaster, renseservietter, kompres, elastisk bandage, respiratorisk maske, handsker og saks.	<input type="checkbox"/> SLCP-BAS	Kontrolpanel ved køjen, basis (interiør lys, parkeringsvarmer, tagluge)
<input type="checkbox"/> WARNLAMP	Advarselslampe, transport, batteridrevet.	<input type="checkbox"/> ETSB-F	Opbevaring på motortunnel - forrest ovenpå
<input checked="" type="checkbox"/> Standardudstyr		<input type="checkbox"/> ETSB-FR	Opbevaring på motortunnel - forrest og bagest
<input type="checkbox"/> Valgfrit udstyr		<input type="checkbox"/> ETSB-FRS	Opbevaring på motortunnel - forrest, bagest og i højre side
		<input type="checkbox"/> ETSB-FS	Opbevaring på motortunnel - forrest og i højre side
		<input type="checkbox"/> ETSB-R	Opbevaring på motortunnel - bagest
		<input type="checkbox"/> ETSB-RS	Opbevaring på motortunnel - bagest og i højre side
		<input type="checkbox"/> ETSB-S	Opbevaring på motortunnel - højre side
		<input type="checkbox"/> RUS-BAS	Standard opbevaringsrum på førerhusets bagvæg med jalousilåger, 154 liter (300 mm højt). På FMX/FMX-dagførerhus dog 60 liter (300 mm højt).
		<input type="checkbox"/> RUS-HIG	Stort opbevaringsrum på førerhusets bagvæg med jalousilåger, 245 liter (440 mm højt).
		<input type="checkbox"/> REF-ICPK	Forberedelse til køleskab
		<input type="checkbox"/> REFR-RUS	28 liter køleskab i overskab på førerhusbagvæg.
		<input type="checkbox"/> MICRO-PK	Forberedelse til mikrobølgeovn i højre side over frontrude
		<input checked="" type="checkbox"/> BOTH-D	Flaskeholder - centralt i instrumentpanel. Op til 1,5 liter flaske.
		<input type="checkbox"/> COFMA-PK	Forberedelse til kaffemaskine
		<input checked="" type="checkbox"/> INLI-BAS	Interiørbelysning hvidt med blød overgang ved tænd og sluk. Ingen lysdæmper.
		<input type="checkbox"/> INLI-NL	Interiørbelysning hvidt med blød overgang ved tænd og sluk, samt rødt natlys.
		<input type="checkbox"/> INLI-NLD	Interiørbelysning hvidt med blød overgang ved tænd og sluk, samt rødt natlys og lysdæmper.
		<input type="checkbox"/> ARL-FLEX	Læselampe med svanehals.
		<input checked="" type="checkbox"/> RH-EE	Uden taglugefunktion - fast tagluge i tonet glas (nødudgang)
		<input type="checkbox"/> RH-ER	Tagluge forstærket i stål - nødudgang
		<input type="checkbox"/> RH-ETR	Tagluge - elektrisk/tonet glas/åbnes bag

Førerhuse og drivlinjer beskrives mere detaljeret i separate datablade.

Kontakt din lokale Volvo forhandler for yderligere informationer om mulige varianter og kombinationer af disse.

Vi forbeholder os ret til ændringer i konstruktion og udstyr uden forudgående varsel. Specifikationerne kan variere fra land til land.

MODEL SERIE

Elektrisk FMX 4x2, Langt chassis, luftaffjedring bag FMX 42R E

<input type="checkbox"/> RH-MTR	Tagluge - manuel/tonet glas/åbnes bag	<input type="checkbox"/> BEACON-P	Kabelforberedelse for rotorblink på førerhustag.
<input checked="" type="checkbox"/> GLAS-TIN	Tonede ruder.	<input checked="" type="checkbox"/> BEACONA4	4 stk. tagmonterede LED afmærkningslygter (roterende lysfunktion)
<input type="checkbox"/> AWIND-RF	Fast bagrude	<input type="checkbox"/> CABPT-R1	Kabelgennemføring i førerhustag, højre side.
<input type="checkbox"/> SWIND-BS	Siderude, ekstra, begge sider.	<input checked="" type="checkbox"/> CABPT-R2	Kabelgennemføringer i førerhustag, begge sider.
<input type="checkbox"/> SWIND-PS	Sidevindue bag, passagerside	<input type="checkbox"/> SPOTP-F	Forberedt for fjernlygter foran.
<input type="checkbox"/> VANMIR	Spejl indvendig i centrale opbevaringsrum.	<input type="checkbox"/> SPOTP-R	Forberedt for projektører på taget.
<input type="checkbox"/> AS-FUS	Ekstra hylde i opbevaringsrum over forrude. Der leveres kun 1 hylde når der er monteret mikrobølgeovn i det ene opbevaringsrum.	<input type="checkbox"/> SPOTP-RF	Forberedt for fjernlygter foran og på taget.
<input type="checkbox"/> INFOT-PK	Fladskærmsforberedelse, over venstre dør (op til 19"). Tagantenne, antennestik, 3,5 mm jack stik til stereo over bilens anlæg og 12 volt udtag.	<input type="checkbox"/> ROS-IL	Belysning i "Globetrotter"-skilt
FØRERHUS, UDV.		<input type="checkbox"/> ROS-IL2	Forberedelse for lys i globetrotterskilt - (knap til kontakt er bipakket)
<input checked="" type="checkbox"/> EXTL-BAS	Udvendig styling, standard.	<input type="checkbox"/> ROS-ILP	Forberedt for lys i tagskilt.
<input checked="" type="checkbox"/> BUMP-HD	Kraftig front kofanger FMX - leveres med integreret trækravers FH/FH16 - leveres med sort kølergrill og umalet kofanger.	<input type="checkbox"/> CSGN-FMX	Globetrotterskilt FMX, monteret.
<input type="checkbox"/> SIDEH-B	Håndtag på	<input type="checkbox"/> HORN-F1S	Trykluffhorn bag kølergitter (Jericho).
<input type="checkbox"/> SIDSTP-R	Stige og trin i førerside	<input type="checkbox"/> HORN-R2S	Kompressorhorn, to stk. monteret på tag.
<input type="checkbox"/> CTILT-P-E	Førerhustip, elektrisk betjent. Tipvinkel 70°.	<input type="checkbox"/> ANT-CBR	Antenne for walkie monteret på tag (højre side).
<input checked="" type="checkbox"/> CTILT-P-M	Førerhustip, manuelt betjent. Tipvinkel 70°.	<input type="checkbox"/> ACCBP-AP	Tagbøjle, for- og bagkant samt midt.
<input type="checkbox"/> FCABS-A	Førerhusaffjedring, luft for.	<input type="checkbox"/> ACCBP-F	Tagbøjle, forkant.
<input checked="" type="checkbox"/> FCABS-M	Førerhusaffjedring, mekanisk for.	<input type="checkbox"/> ACCBP-FM	Tagbøjle, forkant og midt.
<input type="checkbox"/> RCABS-A	Førerhusaffjedring, luft bag.	<input type="checkbox"/> ACCBP-FR	Tagbøjle, for- og bagkant.
<input checked="" type="checkbox"/> RCABS-M	Førerhusaffjedring, mekanisk bag.	<input type="checkbox"/> ACCBP-M	Tagbøjle, midt.
<input type="checkbox"/> MIRCFPCX	Sidespejle, el-varme, el-manøvrerede og blindvinkelkamera i passagerside	<input type="checkbox"/> ACCBP-R	Tagbøjle, bagkant.
<input type="checkbox"/> MIRCMCP	Sidekamera (erstatte standard og vidvinkel sidespejle) og blindvinkelkamera i passagerside	<input type="checkbox"/> ACCBP-RM	Tagbøjle, bagkant og midt.
<input type="checkbox"/> MIRCMS	Sidekamera (erstatte standard og vidvinkel sidespejle)	<input type="checkbox"/> REFS-TW	Reflekser til førerhus hvide, bipakket
<input type="checkbox"/> MIRCMPFX	Sidespejle, el-varme, el-manøvrerede	<input type="checkbox"/> REFS-TY	Reflekser til førerhus - bipakket, gule
<input checked="" type="checkbox"/> AMIR-F20	Frontspejl monteret under solskærm, radius 200 mm.	OPBYGNING	
<input type="checkbox"/> SUNV-H	Udvendig solskærm.	<input type="checkbox"/> SRWL-2RW	2 stk. hvide LED bak/arbejdslygter, bag 3 stillingsafbrydere (tænd/sluk/bakgear) Forberedelse bak/arbejdslygter.
<input type="checkbox"/> AD-ROOF	Tagspoiler, lakeret i førerhusfarve.	<input type="checkbox"/> SRWL-PK	Ledningsnet og 3 stillingsafbrydere (tænd/sluk/bakgear)
<input type="checkbox"/> AD-SIDES	Sidespoilere bag førerhus, kort. Lakeret i førerhusfarve.	<input type="checkbox"/> SWL-2RW	2 stk. hvide LED arbejdslygter, bag (monteret i chassisrammehøjde)
<input type="checkbox"/> AD-CHASX	Chassisskørter. Lakeret i førerhusfarve.	<input type="checkbox"/> SWL-PK	Forberedelse til sidevendt arbejdsbelysning. Ledningsnet og 2 stillingskontakt (on/off).
<input type="checkbox"/> ADCF-F	Ekstra afviser på sideskørter	<input type="checkbox"/> WL-CHPK	Forberedelse (kontakt og kabel) til arbejdslamper (maks. 2x70W) Udtag på chassis ved gearkasse
<input checked="" type="checkbox"/> HL-LED	LED Forlygter Ledetal 25	<input type="checkbox"/> WLC-H2W	Arbejdslygter, 2 stk hvide LED, højt monteret bag førerhuset (ved tag)
<input type="checkbox"/> HLP-ST	Afskærmning af forlygter, stål. EU godkendt.	<input type="checkbox"/> WLC-PKCH	Forberedelse (kabel og kontakt) til arbejdslygter på chassiset bag førerhuset.
<input type="checkbox"/> HLP-ST2	Afskærmning af forlygter, net Ikke godkendt i Danmark.	<input type="checkbox"/> WLC-PKH	Forberedelse (kabel og kontakt) til højt monterede arbejdslygter bag førerhuset.
<input checked="" type="checkbox"/> DRL-LED	Kørellys, LED.	<input type="checkbox"/> WLC-PKL	Forberedelse (kabel og kontakt) til lavt monterede arbejdslygter bag førerhuset.
<input type="checkbox"/> ASL-RF2	Integrerede fjernlygter i globetrotterskilt - højt placeret. LED efter produktionsuge 21 2024	<input type="checkbox"/> WLC-PKLH	Forberedelse (kabel og kontakt) til lavt og højt monterede arbejdslygter bag førerhuset.
<input type="checkbox"/> IDLAMP-A	3 stk top lamper - orange. Centralt monteret.	<input type="checkbox"/> ECBB-BAS	Opbyggerel-central, uden opbyggermodul.
<input type="checkbox"/> IDLAMP-W	3 stk top lamper - hvide. Centralt monteret.	<input checked="" type="checkbox"/> ECBB-HIG	Opbyggerel-central, med opbyggermodul (HIG) i førerhus.(18 digitale udgange).
<input type="checkbox"/> IDLMPSW	Kontakt til tre markeringslygter i førerhustagets midte, ej godkendt til brug i Danmark.	<input type="checkbox"/> BBCHAS1	Opbygger el-interface, 1 x 7-polet.
<input type="checkbox"/> BEACOA2F	2 stk LED afmærkningslygter (roterende lysfunktion) placeret forrest på taget Monteret på konsol såfremt denne er ordret, alternativt på taget	<input type="checkbox"/> BBCHAS3	Opbygger el-interface, 3 x 7-polet.
<input type="checkbox"/> BEACOA2R	2 stk LED afmærkningslygter (roterende lysfunktion) placeret bagest på taget Monteret på konsol såfremt denne er ordret, alternativt på taget	<input type="checkbox"/> BEPR-T2	Elektrisk forberedelse til tip (med workremote)
<input type="checkbox"/> Standardudstyr		<input type="checkbox"/> EXSTER	Ekstern styring via BBM Fjernbetjening er ikke inkluderet Fjernbetjeningen skal være godkendt af Færdselsstyrelsen
<input type="checkbox"/> Valgfrit udstyr		<input type="checkbox"/> TD-LED	Trailergenkendelse, til diodebaglygter. Forudsætter et minimumsstrømforbrug på 500 mA og alle baglygter skal være diodelygter.
		<input type="checkbox"/> FBA-BTF	Opbyggerbeslag foran, torsionsfleksibel opbygning. Torsionsfleksible opbygninger er f.eks. ladbiler og containerhejs. Se yderligere oplysninger på opbyggerhjemmeside.
		<input type="checkbox"/> FBA-BTSF	Opbyggerbeslag foran, torsionssemifleksibel opbygning. Torsionssemifleksible opbygninger er f.eks. betonkanoner,

Førerhuse og drivlinere beskrives mere detaljeret i separate datablade.

Kontakt din lokale Volvo forhandler for yderligere informationer om mulige varianter og kombinationer af disse.

Vi forbeholder os ret til ændringer i konstruktion og udstyr uden forudgående varsel.
Specifikationerne kan variere fra land til land.

MODELSERIE

Elektrisk FMX 4x2, Langt chassis, luftaffjedring bag FMX 42R E

kassebiler og biler med presenningssider. Se yderligere oplysninger på opbyggerhjemmeside.

- HBA-FSFB** Huller for opbygning, torsions-fleksibel/semifleksibel-opbygning
- HBA-SB** Huller for opbygning, stiv opbygning (f.eks. tankopbygninger)
- RBA-T2** Opbyggerbeslag bag, Type RBA-T2 delt
Vinkelbeslag til fastgørelse af opbygning bag med bolte.
- CRANEPK1** Kranforberedelse, op til 10 Tm.
- CRANEPK2** Kranforberedelse, 9,5 til 20 Tm.
- CRANEPK4** Kranforberedelse, 18 til 40 Tm.
- AUXL-SPK** Forberedelse til sneplovbelysning.
Ledningsnet til ekstra forlygter og blinklygter.
- TAILPRE2** Forberedelse til bagmonteret lift. (Betjening via workremote)
Forberedelse til lift. Indeholder kontakt på instrumentbordet til lift, 3-leder kabel fra kontakten til chassisets bagende og et nyt ikon i instrumentbordet. Desuden strømkabel med 200A sikring frem til tilslutningspol på chassisrammen.
- TAILPREP** Forberedelse til lift. Indeholder kontakt på instrumentbordet til lift, 3-leder kabel fra kontakten til chassisets bagende og et nyt ikon i instrumentbordet. Desuden strømkabel med 200A sikring frem til tilslutningspol på chassisrammen.
- AESW2** Ekstra kontakter, 2 stk.
- AESW2PK** Ekstra kontakter, plads til 4 stk.
- AUXSW-4** Forberedelse til 4 ekstra kontakter.

SERVICES

- DRUT1** My Truck App - 1 års abonnement forudbetalt
- DRUT2** My Truck abonnement - 2 år
App til mobiltelefon downloades til IOS/Android og man kan herefter se status/styre funktioner indenfor 3 hovedområder.
1: Instrumentpanel - Brændstof, Adblue, kølervæske, sprinklervæske, motorolie, batteri og lys.
2: Klimaanlæg - styre udstyr som parkeringsvarmer/parkeringskøler.
3: Alarm og låse - Låsestatus kan ses og man får besked såfremt at alarmer aktiveres.
Kan ikke kombineres med ADR.
- DRUT3** My Truck App - 3 års abonnement forudbetalt
- DRUT4** My Truck App - 4 års abonnement forudbetalt
- DRUT5** My Truck App - 5 års abonnement forudbetalt