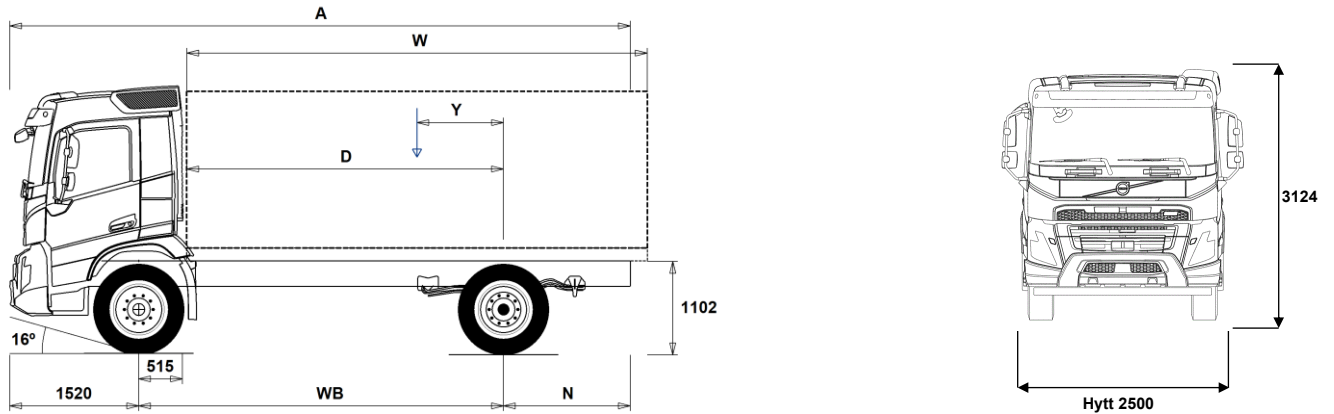


# MODELLUTBUD

FMX D13 4x2 Jämnlast bladfjädring FMX 42R 3L



## Chassidimensioner [mm]

WB Hjulbas	3400	3700	4000	4300	4600	4900	5200	5600	6000
A Totallängd	6815	7265	7665	8165	8665	9115	9615	10215	10815
D Centrum bakaxel till framkant påbyggnad	2835	3135	3435	3735	4035	4335	4635	5035	5435
N Bakre överhäng (Min.)	1395	1395	1395	1395	1395	1395	1395	1395	1395
N Bakre överhäng (Max.)	1895	2045	2145	2345	2545	2695	2895	3095	3295
Y Lastens tyngdpunkt (Min.)	548	601	650	702	753	806	857	924	988
Y Lastens tyngdpunkt (Max.)	724	792	858	927	995	1063	1131	1221	1307
W Påbyggnadslängd (Min.)	4221	4683	5152	5615	6079	6541	7006	7627	8254
W Påbyggnadslängd (Max.)	4572	5067	5568	6064	6561	7056	7555	8220	8893

## Chassivikter [kg]

Framaxel	4625	4620	4620	4620	4625	4620	4625	4630	4645
Bakaxel	1765	1805	1845	1890	1930	1960	2005	2040	2090
Tjänstevikt	6390	6425	6465	6510	6555	6580	6630	6670	6735
Last (inkl. påbyggnad, förare, bränsle, etc.)	11610	11575	11535	11490	11445	11420	11370	11330	11265

## Vändcirkel [mm]

Vändcirkel mellan trottoarkanter	12400	13400	14300	15200	16100	17000	17900	19200	20400
Vändcirkel mellan väggar	13900	14800	15800	16700	17600	18500	19400	20700	21900

## Tillåtna vikter [kg]

	Tillåtet	Teknisk
Bruttovikt	18000	20100
Bruttovikt, kombination	0	44000
Framaxel	7100	7100
Bakaxel	11500	13000

## Viktiga noteringar

### Chassidimensioner

Hytthöjd: +328 mm för CAB-HSLP, -262 mm för CAB-LDAY, -262 mm för CAB-LSLP, +16 mm för CAB-SLP.

Centrum framaxel till bakkant hytt: +431 mm för CAB-HSLP och CAB-SLP, -69 mm för CAB-LDAY, +425 mm för CAB-LSLP.

D-mått inkluderar ett främre spelrum på 50 mm och för jämnlastbilar också en hjälpram på 100 mm.

Höjden kan variera ± 20 mm för blad och ± 10 mm för luftfjädring.

Alla mått gäller för olastat chassi och eventuella löpaxlar nere. Chassihöjd som använts: CHH-HIGH.

Bakre överhäng använt för fordonsviktberäkning är det maximala överhänget (N Max.) för given hjulbas.

Vikter och dimensioner är baserade på följande däck:

Däck på framaxeln: 315/80R22.5

Däck på drivaxeln: 315/80R22.5

**Chassivikter inkluderar olja, vatten, AdBlue, 0 liter bränsle och utan förare. Tjänstevikt kan variera ± 3%.**

Vändcirkelarna är teoretiskt beräknade.

Lagliga vikter kan variera från land till land.

För mer detaljerad information, inklusive vikt för tillvalsutrustning, be din Volvoåterförsäljare att lägga in din specifikation i Volvos viktinformationsprogram (WIS).

Använd inte denna ritning i samband med påbyggnad. Använd Volvos påbyggnadsinstruktioner och chassiritning FMX42R3L.

# MODELLUTBUD

FMX D13 4x2 Jämnlast bladfjädring FMX 42R 3L

## Användningsområde

- RC-ROUGH** OP-klass 2. Körning på vägar med blandat underlag
- RC-SMOOTH** OP-klass 1. Bra vägar
- GARB-PRE** Sopbilskit
- TIPP-PRE** Tippvagns anpassning
- UNIFORM** Standard chassi

## Huvudkomponenter

- CHH-HIGH** Chassihöjd hög
- CHH-XHIG** Chassihöjd extra hög
- CDCOPREP** Hyttutskärning frö daghytt, fritext CA behövs!
- FMX-CREW** Manskapshytt med upp till 9 platser
- FMX-DAY6** Daghytt FMX
- FMX-HSL6** Hög sovhytt FMX
- FMX-LDA6** Låg daghytt FMX
- FMX-LSL6** Låg sovhytt FMX
- FMX-SLP6** Sovhytt FMX
- EU5EEV** EEV motor Euro 5
- EU6SCR** Euro 6 emissionsnivå med SCR partikelfilter och EGR
- D13S420A** 420 Hk med 2100 Nm
- D13S460A** 460 Hk med 2300 Nm
- D13S500A** 500 Hk med 2500 Nm
- D13S540A** 540 Hk med 2600 Nm
- D13K420** D13K420, 13 liters dieselmotor, 420 Hk
- D13K460** D13K460, 13 liters dieselmotor, 460 Hk
- D13K500** D13K500, 13 liters dieselmotor, 500 Hk
- D13K540** D13K540, 13 liters dieselmotor, 540 Hk
- DIESEL** Diesel
- DIESEL-B** Biodiesel/RME
- EBR-EPG** Avgasttrycksregulator
- EBR-EPGC** EBR-EPGC Kompressionbroms
- EBR-VEB+** VEB+; motor och kompressionsbroms med avgasttrycksregulator inklusive Exhaust Pressure Governor (EPG) Effekt beroende på motortyp
- AT2412** Växellåda I-SHIFT AT2412 12-växlad, 2400 Nm
- AT2612** Växellåda I-SHIFT AT2612 12-växlad, 2600 Nm
- ATO2612** Växellåda I-SHIFT ATO2612 12-växlad, 2600 Nm (Överväxlad)
- PT2606** Powertronic PT2106 6-växlad automatlåda max moment 2100 Nm. max moment 2600 Nm.
- SPO2812** Växellåda SPO2812 I-Shift DC 12-växlad 2800 Nm (Överväxlad)
- ASO-C** Krypväxel
- ASO-ULC** Ultralåg krypväxel
- RSH1370F** Bakaxel RSH1370F Navreduktion tågsvikt 70 ton
- RSS1344C** Bakaxel typ RSS1344C 13 tons axel Max. Tågsvikt 44 ton
- RSS1344E** Bakaxel RSS1344E, Enkelväxel, 13 tons axeltryck och 44 tons tågsvikt
- RSS1352A** Bakaxel 1352A, Enkelväxel, 13 tons axeltryck och 52 tons tågsvikt
- RSS1370A** Bakaxel, Enkelväxel, 13 tons axeltryck och 70 tons tågsvikt
- RSS1370B** Bakaxel, Enkelväxel, 13 tons axeltryck och 70 tons tågsvikt
- PTO-HT16** Kraftuttag med moment på 1600 Nm
- PTO-HT20** Kraftuttag med moment på 2000 Nm

## Paketval

- FP-D13** Bränslepaket för D13
- DRIV-EXT** Förarpaket uttökat
- DRIV-SEL** Förarpaket
- 1LIVINFM** Vil- och sovpaket FM, enkel
- 2LIVINFM** Vil- och sovpaket FM, dubbel
- INFOHIGH** Infotainment paket

## Chassi Layout

- FST-PAR** Parabelfjädring fram
- FST-PAR3** Framfjädrar 3-bladig parabel, styv

- FAL10.0** Framaxeltryck 100 ton OBS Endast till kran o plogbilar med extremt framaxeltryck
- FAL7.1** Framaxeltryck 71 ton
- FAL7.5** Framaxeltryck 7,5 ton
- FAL8.0** Framaxeltryck 80 ton
- FAL8.5** Framaxeltryck 8,5 ton
- FAL9.0** Framaxeltryck 9,0 ton
- FSM-LUB** Smorda framfjäderfästen
- FSTAB** Krängningshämmare främre
- FSTAB2** Krängningshämmare främre medium styv
- FSTAB3** Krängningshämmare främre styv
- RAL13** Bakaxeltryck 13 ton
- RSTAB1** Krängningshämmare bakre
- ACTST-TO** Dynamisk styrservo (VDS)
- ASFE-BAS** VDS med basfunktion
- ASFE-PS** VDS med Personliga inställningar
- PSP-FIX** Servostyrning fast flöde
- PSP-VAR** Servostyrning variabelt flöde
- PSP-VAR2** Servostyrningspump (variabelt flöde, elektroniskt kontrollerat)
- EBS-MED** EBS medium paket med "brake blending" (om tillstatsbroms finns), strömställare för hjälp vid start i backe, varning för hög bromstemperatur samt dålig bromsprestanda Automatisk diffspärr
- AUXPARK** Extra parkeringsbroms 2 st extra bromsklockor
- RST-PAR1** Bakfjädrar Parabel normal
- RST-PAR5** Bakfjädrar.Progresiv parabel
- FST7070** Ramprofil godstjocklek 7 mm
- FST8080** Ramprofil godstjocklek 8 mm
- FIL-EEEB** Innerline från motorns bakkant till boggislut
- FIL-EEEF** Innerline från motor till ramslut
- FIL-TXEB** Innerline från växellådas tvärbalk till bak boogie
- FIL-TXEF** Innerline från växellådas tvärbalk till ramslut
- BBOX-L** Batterilåda på vänster ramsida
- BATS-D** Batterisystem dubbelt
- BATS-S** Batterisystem singel
- 2BAT210B** Gelbatterier 2x210 Ah
- 2BAT210C** AGM batterier 2x210 Ah
- BATTAMP** Volt och amperemätare
- BATTIND** Batteriindikator för laddnivå
- ADR2** ADR utrustning med 2 st huvudströmbrytare varav en monterad i hytt och en monterad utvändigt på hyttrygg höger sida
- MSWI-A** Huvudströmbrytare för ADR
- MSWI-C** Huvudströmbrytare på chassiet
- MSWI-R** Huvudströmbrytare fjärmanövererat
- R330A71** Bränsletank, aluminium, 330 Liter, höger Minvolym 255l Maxvolym 885l
- UL-FUEL** Utan bränsletank på vänster sida Minvolym 160l Maxvolym 730l
- ADTP-L** AdBlue tank vänster sida
- ADTP-R** AdBlue tank höger sida
- ADB048** 48 liters AdBlue tank
- ADB064** 64 liters AdBlue tank
- ADB068** 68 liters AdBlue tank
- ADB083** AD-BLUE tank 83 L
- ADB090** 90 liters AdBlue tank
- ADB100** AdBlue-tank 100 Liter
- ADB112** AD-BLUE tank 112 L
- ADTC-BF** Täckplåt för AdBlue tank
- FCAP-L** Bränsletankklock, låsbart

Standardutrustning  Tillvalsutrustning

För mer detaljerad information om hytt- och drivlinekomponenter, se separata datablad.

För all möjlig tillvalsutrustning och utrustningskombinatorik, kontakta din Volvoåterförsäljare som kan skapa en specifikation som tillgodoser dina krav med hjälp av Volvos säljstödprogram (VSS).

Fabriken förbehåller sig rätten att modifiera konstruktionen och ändra utrustning utan förvarning. Specifikationen kan variera från land till land.

# MODELLUTBUD

FMX D13 4x2 Jämnlast bladfjädring FMX 42R 3L

- **FUFF-AS** Bränslepåfyllningsystem med anti spillsystem
  - **FUFF-ATS** Bränslepåfyllningsystem med antispill och antistöldssystem
  - **ESH-LEFT** Ljuddämpare horisontellt monterad med vänsterriktat utblås
  - **ESH-REAR** Ljuddämpare horisontellt monterad med bakåtriktat utblås
  - **ESH-RIGH** Ljuddämpare horisontellt monterad med högerriktat utblås
  - **ESH-VERT** Ljuddämpare horisontellt monterad med uppåtriktat avgasrör
  - **EXST-SSP** Värmskydd ljuddämpare i höggångstakt rostfritt
  - **EXST-ST** Värmskydd ljuddämpare i stål
  - **HS-NAR** Värmskydd smalt
  - **WHC-FIX1** Stoppklossar, 1 st.
  - **WHC-FIX2** Stoppklossar, 2 st.
  - **WHC-FOL1** En stoppkloss, vikbar
  - **WHC-FOL2** Stoppklossar, 2 st. vikbara
  - **WHCP-F** Stoppklossar monterad bakom hytt
  - **WHCP-M** Stoppklossar mitt på chassiramen
  - **WHCP-R** Stoppklossar monterad i bakkant på chassiramen
  - **WHCP-T** Stoppklossar transportmonterade
  - **TB-L80** Verktygslåda i svart plast vänster sida, låsbar, 800 mm bred, maxlast 130 kg
  - **TB-R80** Verktygslåda i svart plast monterad höger sida, låsbar, 800 mm bred Maxlast 130 kg
  - **SUP-BAS** Underkörningsskydd, sidomonterat
  - **CHAIN-S** Snökedjor
  - **HOOK-SC** Krok för snökedjor
  - **TOWF-HD1** 1 dragsprint i front
  - **TOWMBRH** Dragbalk, centralmonterad  
Prestanda efter W409 Max:D=190 kN Dc=141 kN V=63 kN
  - **TOWMBRL1** Dragbalk, låg monterad  
Prestanda efter W409 Max:D=190 kN Dc=141 kN V=63 kN
  - **TOWMBRM** Dragbalk, halvt undermonterad  
Prestanda Max:D=190 kN Dc=141 kN V=63 kN
  - **RFEC-L** Ramavslut för under mont.drag
  - **RFEC-S** Rakt ramavslut
  - **RFEC-U** Ramavslut för tippvagnar utan
  - **C-RI4040** Dragkrok Ringfeder typ 4040 G-150
  - **C-RI4045** Dragkrok Ringfeder typ 4045 G-150
  - **C-RI5050** Dragkrok Ringfeder, typ 5050 G-150
  - **C-RO400G** Dragkrok Rockinger typ 400 G-150
  - **C-VBG520** Dragkrok VBG, typ VBG5200D
  - **C-VBG795** Dragkrok VBG795V (för luftservostyrning, begär fritext CA)
  - **TOWR-ONE** Bogserbygel, bakre
  - **TREL-PK** Förberedd för el till släp
  - **TREL14** 14 polig VBG elektrisk släpvagnskoppling
  - **TREL15** 15 polig kabel för elektrisk släpvagnskoppling
  - **TREL7** 1 st. 7-polig elektrisk släpvagnskoppling (24N)
  - **TREL7-7** 2 st. 7-poliga elektriska släpvagnskopplingar
  - **TBC-DUO** Duomatic anslutning för släpvagnsbroms
  - **TBC-EC** Bosch anslutning för släpvagnsbroms
  - **TRBR-HCF** Fullt handreglage för släpvagnsbroms (Ej ADR)
  - **TRBR-STA** Släpvagnsbroms
  - **TRB-STRE** Släpvagnsbroms "Stretch" ökad bromsförmåga förhindrar "fällknivs" effekt
  - **RUP-FOLD** Fällbart underkörningsskydd bak i aluminium
  - **RFEND-T** Transportmonterad bakskärm
  - **RFH-BAS** Std. höjd på bakskärmstopp
  - **RFH-HIG** Högsta möjliga bakskärmstopp
  - **RFH-LOW** Lägsta möjliga bakskärmstopp
  - **ATANK-AL** Lufttankar i aluminium
  - **ATANK-ST** Lufttankar i stål
  - **TL-LED** Bakljus, LED
  - **BLIGHT-E** Bromsljus blinkande utförande
- ## Fälglar och däck
- **RT-AL** Aluminiumfälglar standardhåll
  - **RT-ALDP** Aluminiumfälglar Dura Bright standardhåll
  - **RT-ALDPD** Aluminiumfälglar Dura Bright kompatibla hål
  - **RT-ALDU** Aluminiumfälglar kompatibla hål
  - **RT-STEEL** Stålfälglar
  - **WCAP** Navkapslar i polamidplast
  - **SPWT-D** Kompletter reservhjul lika drivaxel
  - **SPWT-F** Kompletter reservhjul lika framaxel
  - **SWCP-LF** Reservhjulshållare vänster sida framför drivaxel
  - **SWCP-R** Reservhjulshållare bakre vänster ramsida bakom bak-/löpaxel
  - **SWCP-T** Reservhjulshållare, transportmontering
  - **SWCP-TP** Reservhjulshållare + däck, transportmontering
  - **JACK-12T** 12 tons domkraft
  - **JACK-15T** 15 tons domkraft
  - **JACK-20T** 20 tons domkraft
  - **TOOLKIT** Verktygssats
  - **INFLAHOS** Luftpåfyllningsslang för däck 10 - 20 m
  - **GAUGE-TP** Lufttrycksmätare däck
- ## Utrustning Drivlina
- **TRAP-HD** Förstärkt växellåda
  - **DRM-BE** Kör lägen för drivlinan. Standard och ekonomiskt
  - **DRM-E** Kör läge, Ekonomiskt
  - **PVT-MAP** I-See med Information om topografi via karta, GPS och centralt sparad data
  - **PVT-MTM** I-See med Information om topografi via karta, GPS och centralt sparad data och trafikmeddelanden
  - **CRUIS-E** Farthållare med ECO roll och I-cruise
  - **AMSO-AUT** I-shift med "kick-down", funktion ger även möjlighet att justera växelvalet med växelspakens knappar under start och körning i automatläge
  - **AVO-ENH** Välj detta alternativ för att få bättre startförmåga och körbarhet vid körning på dåliga vägar:  
– Förbättrad funktionalitet i P-mode (P+); färre växlingar och växlingar vid högre motorvarvtal  
– Kräver inte lika mycket körning i manuell läge  
• Förbättrat manuellt läge, kan ligga kvar längre på valda växlar  
• Bättre start/igångkörande när fordonet har fastnat  
– Gunga loss funktion tack vare snabbare i och urkoppling av växlar  
– Extra moment vid start (1:ans växel)
  - **APF-ENH** Utökade kraftuttagsfunktioner för I-shift
  - **RET-TH** Retarder, växellådsmonterad hydraulisk kompakretarder
  - **RET-TPT**
  - **TC-HWO** Hydraulisk växellåds kylare (vatten/olja)
  - **TC-MAOH2** Oljekylare för växellåda, luft/vatten/olja med extra hög prestanda Växellådsmonterad
  - **TC-MWO** Oljekylare för växellåda. Normal prestanda, vatten/olja. Rammonterad
  - **TC-MWOH2** Oljekylare vatten/olja för växellåda med extra hög prestanda Växellådsmonterad
  - **2COM1100** Luftkompressor 2 cylindrig, max kapacitet 1100 l/min
  - **2COMP870** Luftkompressor 2 cylindrig, max kapacitet 870 l/min
  - **2COMP900** Luftkompressor, 2 cylindrig med maxkapacitet 900 l/min
  - **CLU-AIRC** In- och urkopplingsbar luftkompressor
  - **AIRIN-HI** Luftintag för motor, högt utförande
  - **AIRIN-LO** Luftintag för motor, lågt utförande
  - **ACL1ST-S** Luftrenare med två filter, primär och sekundärfilter
  - **24A110BL** Generator 24v 110 Ampere
  - **24A150BL** Generator 24v 150 Ampere

■ Standardutrustning

□ Tillvalsutrustning

För mer detaljerad information om hytt- och drivlinekomponenter, se separata datablad.

För all möjlig tillvalsutrustning och utrustningskombinatorik, kontakta din Volvoåterförsäljare som kan skapa en specifikation som tillgodoser dina krav med hjälp av Volvos säljstödprogram (VSS).

Fabriken förbehåller sig rätten att modifiera konstruktionen och ändra utrustning utan förvarning. Specifikationen kan variera från land till land.

# MODELLUTBUD

## FMX D13 4x2 Jämnlast bladfjädring FMX 42R 3L

<input type="checkbox"/> <b>24AL110B</b>	Generator med 110 A kapacitet 24 V	<input type="checkbox"/> <b>AIRBAG</b>	Airbag på förarsidan (måste kombineras med påtaget säkerhetsbälte)
<input type="checkbox"/> <b>24AL150B</b>	Generator med 150 A kapacitet	<input type="checkbox"/> <b>DRC-AMII</b>	Automatisk regenerering med möjlighet att avbryta processen
<input type="checkbox"/> <b>PRIM-EL</b>	Elektrisk pump för avluftning av bränslesystemet	<input checked="" type="checkbox"/> <b>DRC-AUTO</b>	Automatisk regenerering i körning
<input checked="" type="checkbox"/> <b>PRIM-MAN</b>	Manuell pump för avluftning av bränslesystemet	<input checked="" type="checkbox"/> <b>1DAYDIG4</b>	
<input type="checkbox"/> <b>FUEQ-EH</b>	Elektriskt uppvärmda bränsleledningar	<input type="checkbox"/> <b>ARSL</b>	Extra hastighetsbegränsare via strömställare i hytt
<input type="checkbox"/> <b>AF-E</b>	Bränslefilter med bränslevärmare	<input type="checkbox"/> <b>SPEED-DU</b>	Dubbla hastighetsspärrar
<input type="checkbox"/> <b>AF-R</b>	Bränslefilter med bränslevärmare	<input checked="" type="checkbox"/> <b>ESP-BAS1</b>	ESP elektroniskt stabiliseringsprogram
<input checked="" type="checkbox"/> <b>FUEFE2LW</b>	Stort dubbelt bränslefilter med vattenseparering	<input type="checkbox"/> <b>ESPC-RO</b>	ESP strömställare möjlighet att styra stabiliseringsprogram. På/Reducerat/Av Vid körning med avslaget ESP aktiveras system igen vid 40 km/h
<input checked="" type="checkbox"/> <b>EST-AID</b>	EL-startelement motor	<input type="checkbox"/> <b>HWSS-ACB</b>	Kollisionsvarningssystem inkl. ACC och nödbromssystem
<input checked="" type="checkbox"/> <b>220EBH15</b>	Elektrisk motordoppvärmare 220 volt, 1,5 kW	<input checked="" type="checkbox"/> <b>HWSS-FCB</b>	Kollisionsvarningssystem inkl. nödbromssystem
<input type="checkbox"/> <b>PTER-100</b>	PTER-100, Kraftuttag, motormonterad med fläns DIN 100/ISO7646	<input checked="" type="checkbox"/> <b>LSS-DW</b>	Körfältsassistans, varningssystem som varnar när lastbilen kommer för nära väglinjer
<input type="checkbox"/> <b>PTER-DIN</b>	DIN koppling på motorkraftuttag DIN5462 för direktmonterad pump	<input type="checkbox"/> <b>LSS-DW3</b>	Körfältsassistans med aktiv styrhjälp (Pilot Assist)
<input type="checkbox"/> <b>PTER1400</b>	Kraftuttag motormonterat med fläns SAE1410	<input checked="" type="checkbox"/> <b>LCS4</b>	Varningssystem sidokollision, båda sidor
<input type="checkbox"/> <b>HPE-F101</b>	F1-101 motormonterad Hydraulpump	<input checked="" type="checkbox"/> <b>DAS-W</b>	Uppmärksamhets hjälp (Driver Alert Support) varnar om föraren börjar bli trött
<input type="checkbox"/> <b>HPE-F41</b>	Motormonterat kraftuttag med hydraulpump Parker F1-41	<input type="checkbox"/> <b>RSENS-W</b>	Regnsensor, för vindrutetorkare med intervall inställning
<input type="checkbox"/> <b>HPE-F51</b>	F1-51 motormonterad hydraulpump	<input checked="" type="checkbox"/> <b>CU-ECC</b>	Luftkonditionering med automatisk temperaturkontroll
<input type="checkbox"/> <b>HPE-F61</b>	F1-61 motormonterad hydraulpump	<input type="checkbox"/> <b>CU-ECC2</b>	Luftkonditionering med automatisk temperaturkontroll inkl solsensor, dimsensor luftkvalite sensor samt filter
<input type="checkbox"/> <b>HPE-F81</b>	F1-81 motormonterad hydraulpump	<input type="checkbox"/> <b>ALARM-E</b>	Stöldlarm för hytt, påbyggnad och trailer
<input type="checkbox"/> <b>HPE-T53</b>	F2 53/53 motor monterad hydraulpump	<input type="checkbox"/> <b>PHONE-PK</b>	Förberedd för telefonmontage. GSM-Antenn, kablage,
<input type="checkbox"/> <b>HPE-T70</b>	F2 70/35 motor monterad hydraulpump	<input type="checkbox"/> <b>ISUNS-BS</b>	Invändigt solskydd båda sidor
<input type="checkbox"/> <b>HPE-V45</b>	VP1-45 Motormonterad variabel hydraulisk pump	<input checked="" type="checkbox"/> <b>ISUNS-DS</b>	Invändigt solskydd förarsida
<input type="checkbox"/> <b>HPE-V75</b>	VP1-75 Motormont variabel hydraulisk pump	<input type="checkbox"/> <b>ISUNF-B</b>	Invändigt solskydd
<input type="checkbox"/> <b>PTPT-D</b>	PTPT-D, Kraftuttag med dinanslutning	<input type="checkbox"/> <b>ISUNF-MD</b>	Invändigt solskydd med "rakspegel"
<input type="checkbox"/> <b>PTPT-F</b>	PTPT-F, Kraftuttag med flänsanslutning	<input type="checkbox"/> <b>ISUNF-RE</b>	Elektrisk manövrerad solskyddsskärm i textil intrigerad i övre radiohylla
<input type="checkbox"/> <b>PTR-D</b>	Bakre lågvarvigt kraftuttag för direktmontering av hydraulpump Max effektuttag 65 kW, max 600 Nm totalt	<input checked="" type="checkbox"/> <b>ISUNF-RM</b>	Manuellt manövrerad solskyddsskärm i textil intrigerad i övre radiohylla
<input type="checkbox"/> <b>PTR-DH</b>	Bakre högvarvigt kraftuttag för direktmontering av hydraulpump Max effektuttag 65 kW, max 400 Nm totalt	<input type="checkbox"/> <b>ADFS</b>	Två DIN fack
<input type="checkbox"/> <b>PTR-DM</b>	Bakre medelvarvigt kraftuttag för direktmontering av hydraulpump Max tillåtet effektuttag totalt 65 kW, max 400 Nm totalt Bakmont. lågvarvigt kraftuttaget, 1 bak SAE Fläns anslutning för (max. 1000 Nm)	<input type="checkbox"/> <b>BUPALARM</b>	Akustiskt backvarning
<input type="checkbox"/> <b>PTR-F</b>	Bakmonterat högvarvigt kraftuttag Max effektuttag 65 kW Max 400 Nm totalt	<input type="checkbox"/> <b>RTOLL-PK</b>	Förberedelse för vägtullsdebitering Tyskland, så kallad Mauten Mauten box ingår inte i prepareringen
<input type="checkbox"/> <b>PTR-FH</b>	Bakmonterat lågvarvigt kraftuttag Max tillåtet effektuttag 65 kW Max 400 Nm totalt	<input type="checkbox"/> <b>REMC-MF</b>	Multifunktionell fjärrkontroll
<input type="checkbox"/> <b>PTR-FL</b>	Bakre kraftuttag för direktmontering av dubbla hydraulpumpar Max tillåtet effektuttag totalt: Framre yttre; 75 kW (90) Bakre inre; 75 kW (100) Max 550 Nm totalt på respektive då båda är inkopplade, eller max 1000 Nm endast bakre inre inkopplat	<input checked="" type="checkbox"/> <b>FIREXT3S</b>	Brandsläckare 3 kg placerad i hytt
<input type="checkbox"/> <b>PTRD-D</b>	Bakre kraftuttag för direktmontering av dubbla hydraulpumpar Max tillåtet effektuttag totalt: Framre yttre; 75 kW (90) Bakre inre; 75 kW (90) Bakre inre; 75 kW (100) Max 550 Nm totalt på respektive	<input type="checkbox"/> <b>WARNVEST</b>	Varningsväst
<input type="checkbox"/> <b>PTRD-D1</b>	Bakre kraftuttag med en medbringare samt för direktmontering av hydraulpump Max tillåtet effektuttag 75 kW (90), max 870 Nm totalt	<input checked="" type="checkbox"/> <b>AIDKIT</b>	Första hjälpen-sats
<input type="checkbox"/> <b>PTRD-D2</b>	Bakre kraftuttag med 2 medbringare samt förberedd för direktmontering av hydraulpump Max tillåtet effektuttag Framre yttre; 75 kW (90) Bakre yttre; 75 kW (90) Bakre inre; 75 kW (100) Max 550 Nm totalt på respektive	<input type="checkbox"/> <b>AIDKIT1B</b>	
<input type="checkbox"/> <b>PTRD-F</b>	Dubbelt bakre kraftuttag med en medbringare riktat bakåt Max tillåtet effektuttag 75 kW (90) Max 870 Nm totalt	<input type="checkbox"/> <b>WARNLAMP</b>	Portabel batteridriven varningslampa ( blixtiljus )
<input type="checkbox"/> <b>HPG-F101</b>	Hydraulpump F1-101 för växellådsmonterade kraftuttag	<input type="checkbox"/> <b>LAMP-IN</b>	Inspektionslampa
<input type="checkbox"/> <b>HPG-F41</b>	Hydraulpump F1-41 för växellådsmonterade kraftuttag	<input type="checkbox"/> <b>BULBKIT</b>	Lamp- och säkringskit
<input type="checkbox"/> <b>HPG-F51</b>	Hydraulpump F1-51 för växellådsmonterade kraftuttag	<input type="checkbox"/> <b>WRITEPAD</b>	Skrivplatta
<input type="checkbox"/> <b>HPG-F61</b>	Hydraulpump F1-61 för växellådsmonterade kraftuttag	<input checked="" type="checkbox"/> <b>DST-CF5</b>	Förarstol, komfort, luftfjädrad samt el. uppvärmd. Säkerhetsbälte inbyggt i stol. Klädsel på stolar beroende på val av interiör
<input type="checkbox"/> <b>HPG-F81</b>	Hydraulpump F1-81 för växellådsmonterade kraftuttag	<input type="checkbox"/> <b>DST-CF6</b>	Förarstol, komfort, luftfjädrad samt el. uppvärmd. Ventilrad sittedyna. Säkerhetsbälte inbyggt i stol. Klädsel på stolar beroende på val av interiör
<b>Hytt invändigt förarmiljö</b>			
<input checked="" type="checkbox"/> <b>STWPOS-L</b>	Vänsterstyrd	<input type="checkbox"/> <b>SBD-RED</b>	Säkerhetsbälte Rött, Förare och passagerare
<input type="checkbox"/> <b>STWM-LE</b>	Läderrätt	<input type="checkbox"/> <b>SBPRE-DS</b>	Förspännare för säkerhetsbälte, förarstol
<input type="checkbox"/> <b>STGW-AD2</b>	Övre rattjustering med "neck tilt"	<input type="checkbox"/> <b>PST-BAS1</b>	Passagerarstol, Bas
<input checked="" type="checkbox"/> <b>STGW-ADJ</b>	Rattjustering	<input type="checkbox"/> <b>PST-CF5</b>	Passagerar stol, komfort, luftfjädrad och eluppvärmd

Standardutrustning

Tillvalsutrustning

För mer detaljerad information om hytt- och drivlinekomponenter, se separata datablad.

För all möjlig tillvalsutrustning och utrustningskombinatorik, kontakta din Volvoåterförsäljare som kan skapa en specifikation som tillgodoser dina krav med hjälp av Volvos säljstödprogram (VSS).

Fabriken förbehåller sig rätten att modifiera konstruktionen och ändra utrustning utan förvarning. Specifikationen kan variera från land till land.

# MODELLUTBUD

FMX D13 4x2 Jämnlast bladfjädring FMX 42R 3L

<input checked="" type="checkbox"/> <b>PST-STD2</b>	Säkerhetsbälte inbyggt i stol Passagerarstol, Standard	<input type="checkbox"/> <b>GUARD-EH</b>	Skydd för oljesump motor
<input type="checkbox"/> <b>SBPRE-PS</b>	Förspännare för säkerhetsbälte, passagerarstol	<input type="checkbox"/> <b>SIDEH-B</b>	Handtag på hyttsidan
<input type="checkbox"/> <b>ARMRE-BB</b>	Armstöd 2 st. På förar - och pass.stol	<input type="checkbox"/> <b>SIDSTP-R</b>	Stège samt handtag utsida hytt
<input type="checkbox"/> <b>ARMRE-DB</b>	Armstöd båda sidor förarstol	<input checked="" type="checkbox"/> <b>BUGNET</b>	Kylarskydd mot insekter
<input type="checkbox"/> <b>ARMRE-PB</b>	Armstöd. Båda sidor endast passagerarstol	<input type="checkbox"/> <b>CTILT-P-E</b>	Elektrisk hyttipp
<input type="checkbox"/> <b>ARU-BAS</b>	Armstöd i vinyl	<input checked="" type="checkbox"/> <b>CTILT-P-M</b>	Manuell hyttipp
<input type="checkbox"/> <b>ARU-LEA</b>	Armstöd i läder	<input checked="" type="checkbox"/> <b>FCABS-A</b>	Luftfjädrad främre hyttfjädring
<input checked="" type="checkbox"/> <b>FMAT-RUB</b>	Gummimattor	<input checked="" type="checkbox"/> <b>FCABS-M</b>	Mekanisk främre hyttfjädring
<input type="checkbox"/> <b>FMAT-TX2</b>	Gummi och textilmattor (Textilmattor bipackade)	<input type="checkbox"/> <b>RCABS-A</b>	Luftfjädrad bakre hyttfjädring
<input type="checkbox"/> <b>LBK70</b>	En bädd 700 mm	<input checked="" type="checkbox"/> <b>RCABS-M</b>	Mekanisk bakre hyttfjädring
<input type="checkbox"/> <b>MATL-FI</b>	Resårmatrass med spiralfjädrar och jämn hårdhet över 100 kg	<input checked="" type="checkbox"/> <b>MIRCFPX</b>	Eluppvärmda backspeglar med vidvinkelspeglar inkl. närsiktsspegel och hörnkamera på passagerarsidan
<input type="checkbox"/> <b>MATL-SF</b>	Resårmatrass med spiralfjädrar hårdare mellansektion för bättre sittkomfort upp till 100 kg	<input type="checkbox"/> <b>MIRCMCP</b>	Spegelsystem, kamerabaserat med hörnkamera
<input type="checkbox"/> <b>OLMAT-BA</b>	Bäddmatrass	<input type="checkbox"/> <b>MIRCMS</b>	Spegelsystem, kamerabaserat utan hörnkamera
<input type="checkbox"/> <b>OLMAT-PR</b>	Bäddmatrass Premium	<input type="checkbox"/> <b>MIRCOPFX</b>	El-styrda och eluppvärmda robusta backspeglar med vidvinkelspeglar v-h sida inklusive närsiktsspegel på passagerarsidan
<input type="checkbox"/> <b>TBK60F</b>	Översäng 600 mm bredd, vikbar huvudända	<input checked="" type="checkbox"/> <b>AMIR-F20</b>	Utvändigt främre närsiktsspegel med ökat siktfält framför hytt
<input type="checkbox"/> <b>TBK70F</b>	Översäng 700 mm bredd, vikbar huvudända	<input type="checkbox"/> <b>SUNV-H</b>	Yttre solskydd
<input type="checkbox"/> <b>PH-CAB2</b>	Parkeringsvärmare hytt diesel driven	<input type="checkbox"/> <b>AD-ROOF</b>	Takluftriktare
<input type="checkbox"/> <b>PH-ENGCA</b>	Parkeringsvärmare motor och hytt, diesel driven	<input type="checkbox"/> <b>AD-SIDES</b>	Smala sidoluftriktare på bakkant hytt för jämnlast chassin
<input type="checkbox"/> <b>PH-SS</b>	Rastvärmare	<input checked="" type="checkbox"/> <b>HL-LED</b>	LED Huvudstrålkastare
<input type="checkbox"/> <b>SLCP-BAS</b>	Kontrollpanel i sovhytt för interiör belysning, parkeringsvärmare, taklucka, centrallås	<input checked="" type="checkbox"/> <b>HL-CLEAN</b>	Strålkastar rengörare typ högtrycksspölning
<input type="checkbox"/> <b>ETSB-F</b>	Främre förvaringsbox på motortunnel	<input type="checkbox"/> <b>HLP-ST</b>	Strålkastarskydd i stål
<input type="checkbox"/> <b>ETSB-FR</b>	Främre- och bakre förvaringsbox	<input type="checkbox"/> <b>HLP-ST2</b>	Strålkastarskydd i stål, galler och nät
<input type="checkbox"/> <b>ETSB-FRS</b>	Främre, bakre och sido förvaringsfack	<input type="checkbox"/> <b>ASL-RF2</b>	2 st extra fjärrljus i tak
<input type="checkbox"/> <b>ETSB-FS</b>	Främre- och sido förvaringsbox	<input type="checkbox"/> <b>BEACOA2F</b>	2 st roterande varningsljus mont framkant tak
<input type="checkbox"/> <b>ETSB-R</b>	Bakre förvaringsbox på motortunnel	<input type="checkbox"/> <b>BEACOA2R</b>	2 st roterande varningsljus mont bakkant tak
<input type="checkbox"/> <b>ETSB-RS</b>	Bakre- och sido förvaringsbox	<input type="checkbox"/> <b>BEACON-P</b>	Förberedd kabeldragning för varningsljus på tak
<input type="checkbox"/> <b>ETSB-S</b>	Förvaringsbox höger sida motortunnel	<input type="checkbox"/> <b>BEACONA4</b>	Fyra stycken roterande varningsljus
<input type="checkbox"/> <b>RUS-BAS</b>	Förvaringsfack bakre övre (154 L, 300mm hög)	<input type="checkbox"/> <b>CABPT-R1</b>	Kabelgenomföring i hyttak
<input type="checkbox"/> <b>RUS-HIG</b>	Förvaringsutrymme bakre övre ( 245 L, 440mm hög)	<input checked="" type="checkbox"/> <b>CABPT-R2</b>	Två st kabelgenomföringar i tak
<input type="checkbox"/> <b>REF-ICPK</b>	Förberedelse för kylbox	<input type="checkbox"/> <b>SPOTP-F</b>	Förberedd för fjärrljus i fronten
<input type="checkbox"/> <b>REFR-RUS</b>	Kylskåp i bakre övre förvaringsfack 28 l	<input type="checkbox"/> <b>SPOTP-R</b>	Förberedd kabeldragning för fjärrljus på hyttak
<input type="checkbox"/> <b>MICRO-PK</b>	Kablage för microugn	<input type="checkbox"/> <b>SPOTP-RF</b>	Förberedd för fjärrljus i front och hyttak max 2x280 W
<input type="checkbox"/> <b>BOTH-D</b>	Flaskhållare, under instrumentbrädans mittsektion	<input type="checkbox"/> <b>ROS-IL</b>	Belysning i ljusskylt
<input type="checkbox"/> <b>COFMA-PK</b>	Elkablage för kaffebyggare draget till hytt	<input type="checkbox"/> <b>ROS-IL2</b>	Belysning i ljusskylt med bipackad strömbrytare
<input checked="" type="checkbox"/> <b>INLI-BAS</b>	Interiörljus standard	<input type="checkbox"/> <b>ROS-ILP</b>	Förberedd för ljusskylt
<input type="checkbox"/> <b>INLI-NL</b>	Interiörljus, nattbelysning	<input type="checkbox"/> <b>CSGN-FMX</b>	Dekal "FMX" i ljusskylt
<input type="checkbox"/> <b>INLI-NLD</b>	Interiörljus, nattbelysning med dimmerfunktion	<input checked="" type="checkbox"/> <b>HORN-F1S</b>	Signalhorn innanför grill
<input type="checkbox"/> <b>ARL-FLEX</b>	Flexibla läslampor	<input type="checkbox"/> <b>HORN-R2S</b>	Två tryckluftshorn monterat på vardera sidan av taket på takbågen
<input checked="" type="checkbox"/> <b>RH-EE</b>	Takfönster i tonat glas	<input type="checkbox"/> <b>ANT-CBR</b>	Antenn för kommunikationsradio 25 mhz
<input type="checkbox"/> <b>RH-ER</b>	Taklucka, förstärkt, nödutgång	<input type="checkbox"/> <b>ACCBP-AP</b>	Främre, mitre och bakre takbåge, för montering av diverse utrustning
<input type="checkbox"/> <b>RH-ETR</b>	Taklucka i tonat glas, elektrisk öppning	<input type="checkbox"/> <b>ACCBP-F</b>	Främre takbåge, för montering av diverse utrustning
<input type="checkbox"/> <b>RH-MTR</b>	Taklucka, tonat glas, manuell öppning	<input type="checkbox"/> <b>ACCBP-FM</b>	Fram och mittmonterad takbåge, för montering av diverse utrustning
<input checked="" type="checkbox"/> <b>GLAS-TIN</b>	Färgade glasrutor runt om	<input type="checkbox"/> <b>ACCBP-FR</b>	Främre och bakre takbåge, för montering av diverse utrustning
<input type="checkbox"/> <b>SWIND-BS</b>	Sidfönster V-H sida	<input type="checkbox"/> <b>ACCBP-M</b>	Mitre takbåge, för montering av diverse utrustning
<input type="checkbox"/> <b>SWIND-PS</b>	Extra sidofönster passagerarsida	<input type="checkbox"/> <b>ACCBP-R</b>	Bakre takbåge, för montering av diverse utrustning
<input type="checkbox"/> <b>AWIND-RF</b>	Bakruta	<input type="checkbox"/> <b>ACCBP-RM</b>	Bakre och mitre takbåge, för montering av diverse utrustning
<input type="checkbox"/> <b>VANMIR</b>	"Rakspegel" i radiohylla	<input type="checkbox"/> <b>REFS-TW</b>	Vita reflexstrips för hyttsida bipackade
<input type="checkbox"/> <b>AS-FUS</b>	Extra övre förvaringshylla	<input type="checkbox"/> <b>REFS-TY</b>	Orange reflexstrips för hyttsida bipackade
<input type="checkbox"/> <b>INFOT-PK</b>	TV-prep ovan vänster dörr		
<b>Hytt Utvändigt</b>			
<input checked="" type="checkbox"/> <b>EXTL-BAS</b>	Yttre utformning basnivå (EXTL-BAS)	<b>Påbyggnad</b>	
<input checked="" type="checkbox"/> <b>DGLAS-H</b>	Härdat fönsterglas i dörrar	<input type="checkbox"/> <b>SRWL-PK</b>	Förberedelsepaket för chassimonterad arbetsbelysning och en 3-läges strömställare (På/Av/Back)
<input type="checkbox"/> <b>DGLAS-L</b>	Laminerat fönsterglas i dörrar	<input type="checkbox"/> <b>SWL-2FW</b>	Två vita arbetslampor monterade fram på chassit (vänster/höger sida) och en 2-läges strömställare (På/Av)
<input checked="" type="checkbox"/> <b>BUMP-HD</b>	Anläggningsstötfångare i stål		
<input type="checkbox"/> <b>AUXFS</b>	Extra fotsteg		

Standardutrustning

Tillvalsutrustning

För mer detaljerad information om hytt- och drivlinekomponenter, se separata datablad.

För all möjlig tillvalsutrustning och utrustningskombinatorik, kontakta din Volvoåterförsäljare som kan skapa en specifikation som tillgodoser dina krav med hjälp av Volvos säljstödprogram (VSS).

Fabriken förbehåller sig rätten att modifiera konstruktionen och ändra utrustning utan förvarning. Specifikationen kan variera från land till land.

# MODELLUTBUD

## FMX D13 4x2 Jämnlast bladfjädring FMX 42R 3L

- **SWL-2RW** Två vita arbetslampor monterade bak på chassit (vänster/höger sida) och en 2-läges strömställare (På/Av)
- **SWL-4W** Fyra vita arbetslampor, fram (2) och bak (2) på chassit (vänster/höger sida) och en 2-läges strömställare (På/Av)
- **SWL-PK** Kabel fördragnig för lastljus på sidan ram  
Max 280 W, 2-läges strömställare
- **WL-CHPK** Förberedelse för lastljus hyttvägg strömställare och kablage
- **WLC-H2W** 2 st vita LED arbetsljus monterade bakkant hyttak
- **WLC-PKCH** Bakaxel, tandemdrift, enkelväxlar med navreduktion, diff.spärrar för hjul och axlar, 100 ton tågvikt
- **WLC-PKH** Förberedelsepaketet för högt monterade arbetslampor
- **WLC-PKL** Förberedelsepaketet för lågt monterade arbetslampor på hyttrygg
- **WLC-PKLH** Förberedelsepaketet för lågt och högt monterade arbetslampor
- **ECBB-BAS** Elcentral för påbyggare
- **ECBB-HIG** Elcentral för påbyggare samt påbyggar modul
- **ECBB-MED** Elcentral för påbyggare, medium (ej för plog!)
- **BBCHAS1** 7-poligt eluttag för påbyggare
- **BBCHAS3** 3 st. 7-poliga eluttag för påbyggare
- **BEPR-T2** El prep chassi för tipp för fjärrkontroll
- **EXSTER** VDS med Fjärrstyrning
- **TD-LED** Elstyrenhet för LED ljus på för släp
- **FRFS-BS** Ren ramsida bakom hytt. Ca 500 mm (beroende på fritt mm utrymme direkt bakom hytten) för fordon med enkel framaxel. Ca 600 mm ledigt utrymme mellan främre axlar för fordon med dubbla framaxlar
- **FBA-BTF** Främre påbyggnadsfästen flexibla
- **FBA-BTSF** Främre påbyggnadsfästen semi flexibla
- **HBA-FSFB** Hål för påbyggarfästen flexibla/semi flexibla
- **HBA-SB** Hål för påbyggarfästen styva
- **RBA-T2** Bakre påbyggarfästen
- **CRANEPK1** Kran prep med kranplåtar för upp till 10 ton/m kran
- **CRANEPK2** Kran prep med kranplåtar för 9,5 till 20 ton/m kran
- **CRANEPK4** Kran prep med kranplåtar för 18 till 40 ton/m kran
- **AUXL-SPK** Prep för snöplog
- **TAILPRE2** Prep. för baggavelift, manövrering via fjärrkontroll
- **TAILPREP** Förberedelse för baggavelift
- **AESW2** 2 st extra bistabila strömställare
- **AESW2PK** 2 st extra bistabila digitala strömställare och kablage för 4 strömställare
- **AUXSW-4** Förberedd kabeldragnig för 4 strömställare

### Leveransservice

- **FMS-PK** Förberedd för trafiklednings system
- **DRUT1** "My Truck" appen, 1 år förbetalt
- **DRUT2** "My Truck" appen, 2 år förbetalt
- **DRUT3** "My Truck" appen, 3 år förbetalt
- **DRUT4** "My Truck" appen, 4 år förbetalt
- **DRUT5** "My Truck" appen, 5 år förbetalt