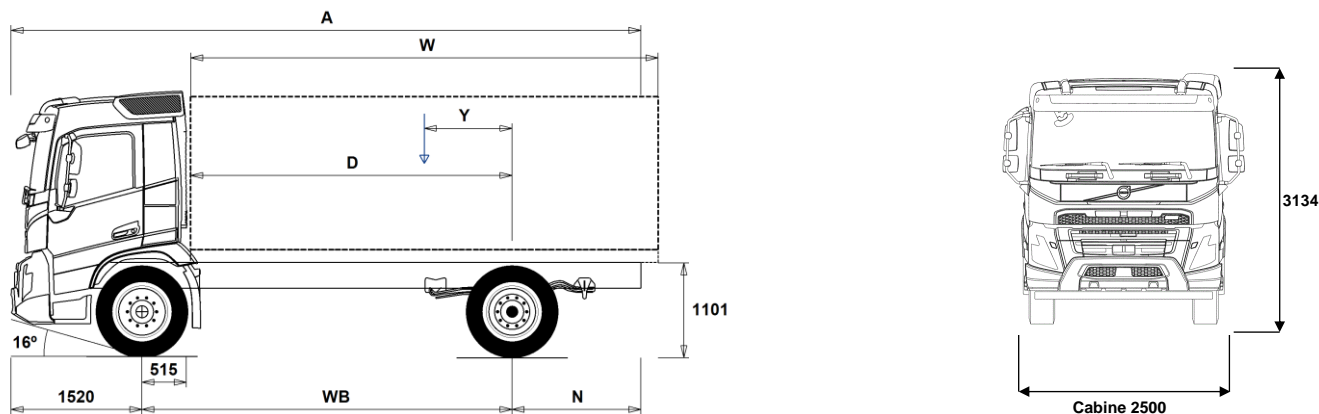


GAMME DE MODÈLES

FMX D13 42 Porteur Suspension Mécanique FMX 42R 3L



Dimensions [mm]

WB Empattement		3400	3700	4000	4300	4600	4900	5200	5600	6000
A	Longueur châssis hors tout	6815	7265	7665	8165	8665	9115	9615	10215	10815
D	Essieu arrière / dos cabine	2835	3135	3435	3735	4035	4335	4635	5035	5435
N	Porte à faux arrière (Min.)	1395	1395	1395	1395	1395	1395	1395	1395	1395
N	Porte à faux arrière (Max.)	1895	2045	2145	2345	2545	2695	2895	3095	3295
Y	Centre de gravité de la charge utile (Min.)	456	496	536	574	613	653	694	744	793
Y	Centre de gravité de la charge utile (Max.)	747	813	879	945	1012	1079	1147	1235	1321
W	Longueur carrosserie (Min.)	4175	4641	5109	5578	6044	6511	6974	7599	8226
W	Longueur carrosserie (Max.)	4756	5276	5797	6315	6795	7275	7755	8395	9035

Poids à vide [kg]

Essieu avant	4270	4275	4280	4295	4305	4310	4315	4330	4345
Essieu arrière	1865	1895	1915	1960	2005	2030	2065	2105	2150
Poids à vide	6135	6170	6195	6255	6310	6340	6380	6435	6495
Charge Totale (charge utile + carrosserie + conducteur + go, etc.)	12865	12830	12805	12745	12690	12660	12620	12565	12505

Diamètre de braquage [mm]

Diamètre de braquage entre trottoirs	12400	13400	14300	15200	16100	17000	17900	19200	20400
Diamètre de braquage entre murs	13900	14800	15800	16700	17600	18500	19400	20700	21900

Poids en charge [kg]

	Homologué	Maxi technique
PTC camion	19000	20100
PTR	44000	44000
Essieu avant	7100	7100
Essieu arrière	13000	13000

Remarques Importantes

Dimensions

Hauteur cabine: +328 mm pour CAB-HSLP, -262 mm pour CAB-LDAY, -262 mm pour CAB-LSLP, +16 mm pour CAB-SLP.

Essieu avant / dos cabine : +431 mm pour CAB-HSLP et CAB-SLP, -69 mm pour CAB-LDAY, +425 mm pour CAB-LSLP.

La cote D inclus un jeu de 50 mm entre la carrosserie et le point le plus en arrière de la cabine, et est calculée pour un plancher de carrosserie à 100 mm au-dessus des longerons.

Les hauteurs peuvent varier de ± 20 mm dans le cas d'une suspension mécanique et de ± 10 mm dans le cas d'une suspension pneumatique.

Toutes les dimensions sont données pour un véhicule non chargé et avec essieu relevable au sol (cas des 6x2 / 8x2). Hauteur châssis utilisée: CHH-HIGH.

Le porte à faux arrière utilisé pour le calcul du poids à vide est le porte à faux arrière maximal (N Max.) pour chaque empattement.

Les poids et dimensions sont donnés en fonction des pneus suivants:

Pneus essieu avant: 315/80R22.5
Pneus essieu moteur: 315/80R22.5

Le poids à vide s'entend avec huile, eau, AdBlue, 0 litres de gazole et sans chauffeur. Poids à vide peuvent varier de $\pm 3\%$.

Diamètre de braquage (calcul théorique).

Les poids homologués peuvent varier d'un pays à l'autre.

Pour plus d'information sur les poids, y compris les poids des équipements optionnels, demandez au vendeur Volvo le calcul du poids selon vos spécifications avec Weight Information System (WIS).

Ne pas utiliser ce schéma pour l'implantation de la carrosserie. Se référer aux plans de châssis et Instructions de Carrossage Volvo FMX42R3L.

GAMME DE MODÈLES

FMX D13 42 Porteur Suspension Mécanique FMX 42R 3L

Utilisation véhicule

- RC-ROUGH** Transport sur et hors routes : moins de 95% sur routes bien entretenues et / ou pas plus de 5% sur routes dégradés, pistes, routes cahotiques, hors-pistes
- RC-SMOOT** Transports longues distances sur routes et autoroutes Au moins 95% de la conduite sur routes bien entretenues.
- GARB-PRE** Préparation B.O.M.
- TIPP-PRE** Préparation benne
- UNIFORM** Charge uniforme, répartie sur la longueur de chargement

Composants principaux

- CHH-HIGH** Châssis hauteur Haut (environ 1000 mm)
- CHH-XHIGH** Châssis hauteur Extra-Haut (environ 1030 mm)
- CDCOPREP**
- FMX-CREW** Cabine Equipage FMX, CA texte libre nécessaire
- FMX-DAY5** Cabine Courte FMX
- FMX-HSL5** Cabine Globetrotter FMX
- FMX-LDA5** Cabine Courte toit surbaissé FMX
- FMX-LSL5** Cabine Couchette toit surbaissé FMX
- FMX-SLP5** Cabine Couchette FMX
- EU6SCR** Niveau d'émission Euro 6 avec SelectiveCatalyc Reduction (SCR), filtre à particules et Exhaust Gas Reduction (EGR).
- D13S420A** Moteur Diesel Turbo Standard, 13litres Euro 6 SCR+EGR, 420Ch, 2100Nm
- D13S460A** Moteur Diesel Turbo Standard, 13litres Euro 6 SCR+EGR, 460Ch, 2300Nm
- D13S500A** Moteur Diesel Turbo Standard, 13litres Euro 6 SCR+EGR, 500Ch, 2500Nm
- D13S540A** Moteur Diesel Turbo Standard, 13litres Euro 6 SCR+EGR, 540Ch, 2600Nm
- D13K420** Moteur Diesel, 13litres Euro 6 420Ch
- D13K460** Moteur Diesel, 13litres Euro 6 460Ch
- D13K500** Moteur Diesel, 13litres Euro 6, 500Ch
- D13K540** Moteur Diesel, 13litres Euro 6 540Ch
- DIESEL** Diesel
- DIESEL-B** Biodiesel jusqu' au B100
- EBR-VEB+** VEB+, Frein de compression Volvo agissant sur les soupapes + Volet sur échappement
- AT2412** I-Shift, 12 rapports, 2400Nm, sortie 12e rapport prise directe
- AT2612** I-Shift, 12 rapports, 2600Nm, sortie 12e rapport prise directe
- ATO2612** I-Shift, 12 rapports, 2600Nm, sortie 12e rapport surmultipliée
- PT2606** Powertronic, 6 rapports, 2600Nm
- SPO2812** Boîte de vitesse I-Shift semi-powershift à double-embrayage, 12 rapports, 2800 Nm, dernier rapport surmultiplié
- ASO-C** La Crawler ASO-C, rapport de vitesse lent (C), permet d'avoir un 13ème rapport afin d'améliorer les performances au démarrage et la manœuvrabilité à basse vitesse du véhicule.
- ASO-ULC** L'Ultra Low Crawler ASO-ULC fournit 2 rapports de vitesse lent supplémentaires, offrant un 13ème rapport extra lent (C1) et un 14ème rapport ultra lent (C2). La vitesse ultra lente est conçue pour d'excellentes performances au démarrage et une manœuvrabilité exceptionnelle à très bas régimes.
- RSH1370F** Pont double réduction RSH1370F
- RSS1344C** Pont simple réduction RSS1344C
- RSS1344E** Pont simple réduction RSS1344E
- RSS1352A** Pont simple réduction RSS1352A
- RSS1370A** Pont simple réduction RSS1370A
- RSS1370B** Pont simple réduction RSS1370B
- PTO-HT16** Prise de force « Forte Puissance » 1600NM
- PTO-HT20** Prise de force « Forte Puissance » 2000NM

Packs

- FP-D13** Pack Fuel, nouveau D13 (4x2 et 6x2)
- FP-D13+** Pack Fuel, nouveau D13 (hors 4x2 et 6x2)
- DRIVE5** Pack conduite FH
- DRIVE5+** Pack Conduite FH +

- DRIVE5++** Pack conduite ++
- 1LIVINFM** Pack Repos Cabine
- 2LIVINFM** Pack Vie à Bord Cabine FM 2 couchettes
- INFOBAS** Pack média de base radio sans écran secondaire
- INFODF** Pack média avec Services Dynafleet et écran secondaire
- INFOMED** Pack média médium radio avec écran secondaire
- INFONAV** Pack média avec Navigation et écran secondaire
- INFONDF** Pack média avec Navigation, Services Dynafleet et écran secondaire

- VISIX5** Pack Visibilité FMX
- VISIXCAM**

- GSR2024** Pack GSR 2, General Safety Regulation 2024
- GSR2024+** Pack GSR 2+, General Safety Regulation 2024 PLUS
- SAFE22** Pack sécurité
- SAFE22+** Pack sécurité plus

- OFFROADD** Pack Construction sur cabine courte
- OFFROADS** Pack Construction sur cabine profonde

- CHASPAC** Pack châssis "Porteur"

Châssis

- FST-PAR** Suspension avant à 2 lames paraboliques (raideur normale)
- FST-PAR3** Suspension avant à 3 lames paraboliques (raideur élevée)
- FAL10.0** Capacité de l'essieu avant : 10 tonnes
- FAL7.1** Capacité de l'essieu avant : 7.1 tonnes
- FAL7.5** Capacité de l'essieu avant : 7,5 tonnes
- FAL8.0** Capacité de l'essieu avant : 8.0 tonnes
- FAL8.5** Capacité de l'essieu avant : 8.5 tonnes
- FAL9.0** Capacité de l'essieu avant : 9.0 tonnes
- FSM-LUB** Axes et paliers de suspension avant avec points de graissage
- FSTAB** Barre stabilisatrice avant (raideur normale)
- FSTAB2** Barre stabilisatrice avant (raideur intermédiaire)
- FSTAB3** Barre stabilisatrice avant (raideur renforcée)
- RAL13** Capacité de l'essieu arrière : 13.0 tonnes
- RSTAB1** Barre stabilisatrice arrière raideur normale
- ACTST-TO** Volvo Dynamic Steering (VDS) Direction active et plus directe avec une pompe supplémentaire et la superposition de couple. Afin de surmonter les forces de direction plus élevées avec une direction plus directe, un couple supplémentaire est ajoutée par l'intermédiaire d'un moteur électrique placé sur l'arbre de direction. La précision et le confort augmentent considérablement.
- ASFE-BAS** Fonctionnement de base du VDS
- ASFE-OG** VDS avec assistance à la stabilité
- ASFE-PO** VDS avec réglages personnalisés et assistance à la stabilité
- ASFE-PS** VDS avec réglages personnalisés
- PSP-FIX** Pompe de direction à débit fixe
- PSP-VAR** Pompe de direction à débit variable
- PSP-VAR2** Pompe de direction à débit variable avec électrovanne
- EBS-MED** Pack EBS Medium
- EBS-STD** Pack EBS standard
- AUXPARK** 2 cylindres de parc à ressort supplémentaires
- RST-PAR1** Suspension arrière à lames paraboliques
- RST-PAR5** Suspension arrière à lames paraboliques progressives
- FST7070** Epaisseur châssis, âme 7mm et ailes 7mm
- FST8080** Epaisseur châssis, âme 8mm et ailes 8mm
- FIL-EEEB** Doublage intérieur des longerons de châssis de l'arrière du moteur jusqu'à la fin du tandem
- FIL-EEEF** Doublage intérieur des longerons de châssis de l'arrière du moteur jusqu'à la fin du châssis
- FIL-TXEB** Doublage intérieur des longerons de châssis à partir de la traverse de BV jusqu'à l'arrière du tandem.
- FIL-TXEF** Doublage intérieur des longerons de châssis à partir de la traverse de BV jusqu'à la fin du châssis.

Equipement standard Equipement optionnel

Pour une information plus détaillée au sujet de la cabine et de la chaîne cinématique, veuillez consulter les fiches techniques correspondantes.

Pour connaître toutes les options et combinaisons d'options possibles veuillez consulter le vendeur Volvo qui peut créer une spécification correspondant à vos souhaits avec le Volvo Sales Support system (VSS).

Le constructeur se réserve le droit de modifier la conception et de changer les équipements sans préavis. Les spécifications peuvent varier d'un pays à l'autre.

GAMME DE MODÈLES

FMX D13 42 Porteur Suspension Mécanique FMX 42R 3L

<input checked="" type="checkbox"/> BBOX-L	Bac à batteries situé à gauche du châssis	<input type="checkbox"/> C-RI4040	Crochet Ringfeder 4040 G-150
<input type="checkbox"/> BATS-D	Système électrique avec 4 batteries (2 batteries complémentaires)	<input type="checkbox"/> C-RI4045	Crochet Ringfeder 4045 G-150
<input checked="" type="checkbox"/> BATS-S	Système électrique avec 2 batteries	<input type="checkbox"/> C-RI5050	Crochet Ringfeder 5050 G-150
<input type="checkbox"/> 2BAT210B	2 batteries Gel, 210 Ah	<input type="checkbox"/> C-RO400G	Crochet Rockinger 400 G150
<input checked="" type="checkbox"/> 2BAT210C	2 batteries AGM, 210 Ah	<input type="checkbox"/> C-RO50	Crochet de remorquage Rockinger 50mm
<input checked="" type="checkbox"/> BATTAMP	Jauge de batterie : voltage et ampérage	<input type="checkbox"/> C-VBG520	Crochet VBG 520D
<input type="checkbox"/> BATTIND	Indication de charge batteries	<input type="checkbox"/> C-VBG795	Crochet VBG 795V
<input type="checkbox"/> ADR2	ADR de base, 2 arrêts d'urgence	<input type="checkbox"/> TOWR-ONE	Dispositif d'attelage basique boulonné à la traverse de remorquage
<input type="checkbox"/> MSWI-A	Coupe batteries ADR	<input type="checkbox"/> TREL-PK	Kit de préparation électrique pour remorque (cablage châssis/cabine)
<input checked="" type="checkbox"/> MSWI-C	Coupe-batteries manuel sur coffre à batteries	<input type="checkbox"/> TREL15	Cordon + prise électrique 15 broches adr
<input type="checkbox"/> MSWI-R	Coupe-batteries télécommandé par porte-clef	<input checked="" type="checkbox"/> TREL7-7	Prises et cordons électriques 2 x 7 broches
<input checked="" type="checkbox"/> R330A71	Réservoir 330L Alu h: 71cm en D côté Droit Volume minimum 255l Volume maximum 885l	<input checked="" type="checkbox"/> TBC-EC	Connexions pour frein de remorque UE
<input checked="" type="checkbox"/> UL-FUEL	Sans réservoir à gazole gauche Volume minimum 160l Volume maximum 730l	<input type="checkbox"/> TRBR-STA	Frein de remorque stationnaire
<input type="checkbox"/> ADTP-L	Réservoir AdBlue à gauche	<input type="checkbox"/> TRB-STRE	Activation automatique de frein de remorque à faible vitesse (Stretch brake) pour éviter les mises en portefeuille et augmenter la dirigeabilité.
<input checked="" type="checkbox"/> ADTP-R	Réservoir AdBlue à droite	<input type="checkbox"/> RUP-FOLD	Barre anti-encastrement arrière relevable, aluminium
<input type="checkbox"/> ADB048	Réservoir AdBlue volume utile 48 litres	<input type="checkbox"/> RFEND-T	Ailes arrière pour transport seulement
<input checked="" type="checkbox"/> ADB064	Réservoir AdBlue volume utile 64 litres	<input type="checkbox"/> RFH-BAS	Hauteur d'ailes arrière standard
<input type="checkbox"/> ADB068	Réservoir AdBlue volume utile 68 litres	<input type="checkbox"/> RFH-HIG	Hauteur d'ailes arrière haute
<input type="checkbox"/> ADB083	Réservoir AdBlue volume utile 83 litres	<input type="checkbox"/> RFH-LOW	Hauteur d'ailes arrière basse
<input type="checkbox"/> ADB090	Réservoir AdBlue volume utile 90 litres	<input type="checkbox"/> ATANK-AL	Réservoirs d'air en aluminium
<input type="checkbox"/> ADB100	Réservoir AdBlue volume utile 100 litres	<input checked="" type="checkbox"/> ATANK-ST	Réservoirs d'air en acier
<input type="checkbox"/> ADB112	Réservoir AdBlue volume utile 112 litres	<input type="checkbox"/> TL-LED	Feux arrière LED
<input type="checkbox"/> ADTC-BF	Protection réservoir AdBlue	<input checked="" type="checkbox"/> BLIGHT-E	Feux stop d'urgence
<input type="checkbox"/> FCAP-L	Bouchon de réservoir à gazole et ad-blue verrouillable	Jantes et Pneumatiques	
<input checked="" type="checkbox"/> FUFF-AS	Dispositif anti-déversement sur remplissage de carburant	<input type="checkbox"/> RT-AL	Jantes en aluminium perçage standard
<input type="checkbox"/> FUFF-ATS	Dispositif antivol et anti-déversement sur remplissage carburant	<input type="checkbox"/> RT-ALDP	Jantes en aluminium Alcoa Dura Bright perçage standard
<input type="checkbox"/> ESH-LEFT	Silencieux d'échappement horizontal, sortie gauche	<input type="checkbox"/> RT-ALDPD	Jantes en aluminium Alcoa Dura Bright double perçage
<input checked="" type="checkbox"/> ESH-REAR	Silencieux d'échappement horizontal, sortie arrière	<input type="checkbox"/> RT-ALDU	Jantes en aluminium double perçage
<input type="checkbox"/> ESH-RIGH	Sortie d'échappement à droite, silencieux horizontal	<input checked="" type="checkbox"/> RT-STEEL	Jantes en acier
<input type="checkbox"/> ESH-VERT	Silencieux d'échappement horizontal, sortie verticale à droite	<input type="checkbox"/> WCAP	Enjoliveurs de roues
<input type="checkbox"/> EXST-SSP	Sortie d'échappement en acier inoxydable poli brillant	<input type="checkbox"/> SPWT-D	Roue de secours avec pneu de type Moteur
<input type="checkbox"/> EXST-ST	Sortie d'échappement en acier	<input type="checkbox"/> SPWT-F	Roue de secours avec pneu de type Avant
<input type="checkbox"/> HS-NAR	Pare-chaleur d'échappement étroit	<input type="checkbox"/> SWCP-LF	Porte-roue de secours monté côté gauche, devant l'essieu arrière.
<input type="checkbox"/> WHC-FIX1	1 cale de roue	<input type="checkbox"/> SWCP-R	Porte-roue de secours en porte-à-faux sous châssis
<input type="checkbox"/> WHC-FIX2	2 cales de roue	<input type="checkbox"/> SWCP-T	Fixation temporaire de la roue de secours sur le châssis (sanglée)
<input type="checkbox"/> WHC-FOL1	1 cale de roue repliable	<input type="checkbox"/> SWCP-TP	Pour transport uniquement
<input type="checkbox"/> WHC-FOL2	2 cales de roue repliables	<input type="checkbox"/> SWCP-TP	Porte-roue de secours livré non monté
<input type="checkbox"/> WHCP-F	Cale(s) de roue placée(s) sur l'avant du véhicule	<input checked="" type="checkbox"/> JACK-12T	Cric d'une capacité de 12 tonnes
<input type="checkbox"/> WHCP-M	Cale(s) de roue placée(s) dans le milieu du véhicule	<input type="checkbox"/> JACK-15T	Cric d'une capacité maxi de 15 tonnes
<input type="checkbox"/> WHCP-R	Cale(s) de roue placée(s) dans l'arrière du véhicule	<input type="checkbox"/> JACK-20T	Cric d'une capacité de 20 tonnes
<input type="checkbox"/> WHCP-T	Cale(s) de roue placée(s) pour le transport dans le coffre cabine extérieur	<input checked="" type="checkbox"/> TOOL-BAS	Trousse à outils de base
<input type="checkbox"/> TB-L80	Coffre à outils de 800 mm à gauche du châssis	<input type="checkbox"/> TOOLKIT	Trousse à outils complète
<input type="checkbox"/> TB-R80	Coffre à outils de 800 mm à droite du châssis	<input type="checkbox"/> INFLAHOS	Tuyau de gonflage longueur 20 m
<input type="checkbox"/> SUP-BAS	Barres latérales pare-cyclistes, hauteur standard	<input type="checkbox"/> GAUGE-TP	Manomètre pour contrôler la pression des pneumatiques
<input type="checkbox"/> CHAIN-S	Chaînes à neige	Chaîne cinématique	
<input type="checkbox"/> HOOK-SC	Supports pour chaînes à neige	<input type="checkbox"/> TRAP-HD	Boîte à vitesses renforcée
<input checked="" type="checkbox"/> TOWF-HD1	1 attache de forte capacité de remorquage avant	<input checked="" type="checkbox"/> DRM-BE	Mode de conduite Economique et standard
<input checked="" type="checkbox"/> TOWMBRH	Traverse de remorquage - version haute	<input type="checkbox"/> DRM-E	Mode de conduite Economique
<input checked="" type="checkbox"/> TOWMBRL1	Traverse de remorquage - version surbaissée	<input checked="" type="checkbox"/> PVT-MAP	Fonction I-See étendue, utilisant les données partagées et cartographiques (I-See connecté)
<input checked="" type="checkbox"/> TOWMBRM	Traverse de remorquage - version médium	<input checked="" type="checkbox"/> CRUIS-E	Cruise control économique
<input type="checkbox"/> RFEC-L	Découpe porte à faux AR sur zone inférieure du châssis	<input type="checkbox"/> CRUIS-E5	Cruise control économique avec contrôle du couple en mode économie
<input checked="" type="checkbox"/> RFEC-S	Fin de châssis arrière droit	<input type="checkbox"/> AMSO-AUT	Programme de changement manuel des rapports
<input type="checkbox"/> RFEC-U	Découpe porte à faux sur zone supérieure du châssis		

Equipement standard

Equipement optionnel

Pour une information plus détaillée au sujet de la cabine et de la chaîne cinématique, veuillez consulter les fiches techniques correspondantes.

Pour connaître toutes les options et combinaisons d'options possibles veuillez consulter le vendeur Volvo qui peut créer une spécification correspondant à vos souhaits avec le Volvo Sales Support system (VSS).

Le constructeur se réserve le droit de modifier la conception et de changer les équipements sans préavis. Les spécifications peuvent varier d'un pays à l'autre.

GAMME DE MODÈLES

FMX D13 42 Porteur Suspension Mécanique FMX 42R 3L

<input type="checkbox"/> AVO-ENH	Logiciel I-Shift professionnel Avancé, adaptation construction et grumier	<input type="checkbox"/> HPG-F61	Pompe hydraulique sur boîte 61 cm3/tr
<input type="checkbox"/> APF-ENH	Option I-Shift : Fonctions supplémentaires programmables de gestion de prise de force	<input type="checkbox"/> HPG-F81	Pompe hydraulique sur boîte 81 cm3/tr
<input type="checkbox"/> RET-TH	Ralentisseur hydraulique sur transmission VR3250	Cabine Conduite	
<input type="checkbox"/> RET-TPT	Ralentisseur hydraulique intégré à la boîte Powertronic	<input checked="" type="checkbox"/> STWPOS-L	Conduite à gauche
<input type="checkbox"/> TC-HWO	Refroidisseur d'huile de transmission eau/huile	<input type="checkbox"/> STWM-LE	Volant en cuir
<input type="checkbox"/> TC-MAOH2	Refroidisseur d'huile de transmission très hautes performances Air/Huile	<input type="checkbox"/> STGW-AD2	Volant réglable 3 réglages
<input type="checkbox"/> TC-MWO	Refroidisseur d'huile de transmission à eau	<input checked="" type="checkbox"/> STGW-ADJ	Volant réglable 2 réglages
<input type="checkbox"/> TC-MWOH2	Refroidisseur d'huile de transmission haute performance à eau	<input type="checkbox"/> AIRBAG	Airbag conducteur
<input type="checkbox"/> 2COM1100	Compresseur d'air bi-cylindre 1100l/min. Cylindrée 760 cm3	<input type="checkbox"/> INST-BAS	Instrumentation niveau base
<input checked="" type="checkbox"/> 2COMP870	Compresseur d'air bi-cylindre 870 l/min	<input type="checkbox"/> DRC-AMII	Contrôle de la régénération - Mode automatique (/ Forcé (véhicule statique) / Inhibé (vitesse véhicule limitée à 40 km/h)
<input type="checkbox"/> 2COMP900	Compresseur d'air bi-cylindre 900l/min. Cylindrée 636 cm3	<input checked="" type="checkbox"/> DRC-AUTO	Contrôle de la régénération automatique
<input type="checkbox"/> CLU-AIRC	Compresseur d'air débrayable	<input checked="" type="checkbox"/> 1DAYDIG4	Tachygraphe numérique 1 jour - DTCO4.1
<input checked="" type="checkbox"/> AIRIN-HI	Prise d'air haute	<input type="checkbox"/> ARSL	Limiteur de vitesse ajustable
<input type="checkbox"/> AIRIN-LO	Prise d'air basse en dos cabine	<input type="checkbox"/> SPEED-DU	Kit électrique paramétrages spéciaux BOM (Double limitation + interface carrossier)
<input type="checkbox"/> ACL1ST-S	Filtre à air 2 cartouches gigognes	<input checked="" type="checkbox"/> ESP-BAS1	Le Pack ESP est conçu pour les véhicules remorquants équipés de freins ABS
<input checked="" type="checkbox"/> 24A110BL	Alternateur 110A 24V	<input type="checkbox"/> ESPC-RO	Avec modes ESP "Off-Road"
<input type="checkbox"/> 24A150BL	Alternateur 150A 24V	<input type="checkbox"/> HWSS-AC	Avertisseur de collision frontale & régulateur de vitesse et d'espacement (ACC)
<input type="checkbox"/> 24AL110B	Alternateur 110 A	<input type="checkbox"/> HWSS-ACB	Avertisseur de collision frontale & régulateur de vitesse et d'espacement (ACC) & freinage d'urgence
<input type="checkbox"/> 24AL150B	Alternateur 150 A	<input checked="" type="checkbox"/> HWSS-FCB	Avertisseur de collision frontale & freinage d'urgence
<input type="checkbox"/> PRIM-EL	Pompe d'amorçage de carburant électrique	<input checked="" type="checkbox"/> LSS-DW	Aide au maintien de la trajectoire
<input checked="" type="checkbox"/> PRIM-MAN	Pompe d'amorçage de carburant manuelle	<input type="checkbox"/> LSS-DW3	Aide au maintien dans la voie actif, Pilot assist
<input type="checkbox"/> FUEQ-EH	Réchauffeur électrique de tuyauterie d'alimentation	<input type="checkbox"/> LCS2	Aide anti-collision latérale, côté passager
<input type="checkbox"/> AF-E	Réchauffeur électrique de gazole sur la tête de filtre	<input type="checkbox"/> LCS4	Aide anti-collision latérale, côté passager et conducteur
<input type="checkbox"/> AF-R	Réchauffeur de gazole sur la tête de filtre par le retour de carburant chaud.	<input type="checkbox"/> DAS-W	Dispositif d'alerte conducteur
<input checked="" type="checkbox"/> FUEFE2LW	Filtre à carburant double, monté moteur, avec séparateur d'eau, grande taille	<input type="checkbox"/> RSENS-W	Détecteur de pluie activant les essuie-glaces
<input type="checkbox"/> EST-AID	Préchauffage électrique démarrage à froid	<input type="checkbox"/> CU-ECC	Climatisation automatique
<input type="checkbox"/> 220EBH15	Chauffage du moteur en 220V / 1.5kW	<input type="checkbox"/> CU-ECC2	Climatisation automatique avec capteur de qualité d'air et filtre à carbone
<input type="checkbox"/> PTER-100	Prise de mouvement arrière moteur permanente avec bride DIN 100 / ISO 7646.	<input checked="" type="checkbox"/> CU-MCC	Air conditionné à réglage manuel
<input type="checkbox"/> PTER-DIN	Prise de mouvement arrière moteur permanente sortie DIN5462 femelle cannelée pour pompe monobloc	<input type="checkbox"/> IMMOBIL	Clef avec anti-démarrage codé
<input type="checkbox"/> PTER1400	Prise de mouvement arrière moteur permanente avec bride SAE 1410	<input type="checkbox"/> ALARM-E	Alarme anti-effraction - cabine / carrosserie / remorque
<input type="checkbox"/> HPE-F101	Pompe hydraulique arrière moteur 101 cm3/tr	<input type="checkbox"/> PHONE-PK	Kit de préparation téléphone
<input type="checkbox"/> HPE-F41	Pompe hydraulique arrière moteur 41 cm3/tr	<input type="checkbox"/> ISUNS-BS	Pare-soleil latéral intérieur, 2 côtés
<input type="checkbox"/> HPE-F51	Pompe hydraulique arrière moteur 51 cm3/tr	<input checked="" type="checkbox"/> ISUNS-DS	Pare-soleil latéral chauffeur
<input type="checkbox"/> HPE-F61	Pompe hydraulique arrière moteur 61 cm3/tr	<input type="checkbox"/> ISUNF-B	Pare-soleil frontal, basique (sans miroir)
<input type="checkbox"/> HPE-F81	Pompe hydraulique arrière moteur 81 cm3/tr	<input type="checkbox"/> ISUNF-MD	Pare-soleil avec miroir côté conducteur
<input type="checkbox"/> HPE-T53	Pompe hydraulique arrière moteur 2 sorties 53/53 cm3/tr	<input type="checkbox"/> ISUNF-RE	Pare-soleil frontal, déroulant, électrique
<input type="checkbox"/> HPE-T70	Pompe hydraulique arrière moteur 2 sorties 70/35 cm3/tr	<input checked="" type="checkbox"/> ISUNF-RM	Pare-soleil frontal, déroulant, manuel
<input type="checkbox"/> HPE-V45	Pompe hydraulique arrière moteur à débit variable 45 cm3/tr	<input type="checkbox"/> ADFS	2 emplacements DIN libres supplémentaires dans panneau supérieur
<input type="checkbox"/> HPE-V75	Pompe hydraulique arrière moteur à débit variable 75 cm3/tr	<input checked="" type="checkbox"/> BUPALARM	Alarme de marche arrière, 90 dB
<input type="checkbox"/> PTPT-D	PTPT-D, sortie pompe, sur Powertronic	<input type="checkbox"/> RTOLL-PK	Préparation pour collecte des péages allemands
<input type="checkbox"/> PTPT-F	PTPT-F, sortie plateau, sur Powertronic	<input type="checkbox"/> REMC-MF	Télécommande extérieur cabine, multi fonctionnelle
<input type="checkbox"/> PTR-D	PTO arrière BV, PTR-D sortie pompe, régime moteur bas	<input type="checkbox"/> FIREX3FR	Extincteur 3kg, Marquage CE et NF, autocollant en français
<input type="checkbox"/> PTR-DH	PTO arrière BV, PTR-DH sortie pompe, haut régime moteur	<input checked="" type="checkbox"/> FIREXT2F	Extincteur à poudre ABC de 2 Kg, étiquette en Français, marquage CE et NF
<input type="checkbox"/> PTR-DM	PTO arrière boîte PTR-DM sortie pompe, régime moteur moyen	<input checked="" type="checkbox"/> WARNVEST	Gilet de sécurité réfléchissant
<input type="checkbox"/> PTR-F	PTR-F, 1 sortie plateau	<input type="checkbox"/> AIDKIT	Trousse de premiers soins contenant sparadrapp, lavage et séchage tampons, compresse, bandages élastiques, masque respiratoire, des gants et des ciseaux.
<input type="checkbox"/> PTR-FH	PTO arrière boîte PTR-FH sortie plateau	<input type="checkbox"/> AIDKIT1B	Trousse de premiers soins contenant sparadrapp, compresse, bandages élastiques, gants, ciseaux, bandage triangulaire,
<input type="checkbox"/> PTR-FL	PTO arrière boîte PTR-FL sortie plateau		
<input type="checkbox"/> PTRD-D	PTO arrière BV, PTRD-D avec 2 sorties pompes (avant et arrière)		
<input type="checkbox"/> PTRD-D1	PTO arrière boîte PTRD-D1 sortie plateau/		
<input type="checkbox"/> PTRD-D2	PTO arrière boîte PTRD-D2, 2 sorties plateau + 1 sortie pompe,		
<input type="checkbox"/> PTRD-F	PTO arrière BV, PTRD-F sortie plateau		
<input type="checkbox"/> HPG-F101	Pompe hydraulique sur boîte 101 cm3/tr		
<input type="checkbox"/> HPG-F41	Pompe hydraulique sur boîte 41 cm3/tr		
<input type="checkbox"/> HPG-F51	Pompe hydraulique sur boîte 51 cm3/tr		

■ Equipement standard

□ Equipement optionnel

Pour une information plus détaillée au sujet de la cabine et de la chaîne cinématique, veuillez consulter les fiches techniques correspondantes.

Pour connaître toutes les options et combinaisons d'options possibles veuillez consulter le vendeur Volvo qui peut créer une spécification correspondant à vos souhaits avec le Volvo Sales Support system (VSS).

Le constructeur se réserve le droit de modifier la conception et de changer les équipements sans préavis. Les spécifications peuvent varier d'un pays à l'autre.

GAMME DE MODÈLES

FMX D13 42 Porteur Suspension Mécanique FMX 42R 3L

	chiffons bandages, ruban adhésif et la feuille de sauvetage (exigences allemandes).		
<input type="checkbox"/>	WARNLAMP Lampe de signalisation portable	<input checked="" type="checkbox"/>	RH-EE Sans toit ouvrant - Sortie de secours avec vitre teintée
<input type="checkbox"/>	LAMP-IN Lampe d'inspection à brancher sur une prise allume cigare	<input type="checkbox"/>	RH-ER Toit ouvrant - Electrique / Acier
<input type="checkbox"/>	BULBKIT Kit d'ampoules et de fusibles	<input type="checkbox"/>	RH-ETR Toit ouvrant - Electrique / Vitre teintée / Ouverture arrière
<input type="checkbox"/>	WRITEPAD Tablette étroite	<input type="checkbox"/>	RH-MTR Toit ouvrant - Manuel / Vitre teintée / Ouverture arrière
Cabine Repos		<input checked="" type="checkbox"/>	GLAS-TIN Vitres teintées
<input checked="" type="checkbox"/>	DST-CF1 Siège conducteur confort suspendu	<input type="checkbox"/>	GLAS-UNT Vitres non teintées
<input checked="" type="checkbox"/>	DST-CF4 Siège conducteur confort suspendu avec ceinture intégrée	<input type="checkbox"/>	SWIND-BS Vitres latérales arrière supplémentaires des 2 côtés
<input type="checkbox"/>	DST-CF5 Siège conducteur confort suspendu et chauffant avec ceinture intégrée	<input type="checkbox"/>	SWIND-PS Vitre latérale arrière supplémentaire côté passager
<input type="checkbox"/>	DST-CF6 Siège conducteur confort suspendu, chauffant et ventilé, ceinture intégrée	<input type="checkbox"/>	AWIND-RF Vitre arrière cabine
<input type="checkbox"/>	SBD-RED Ceintures de sécurité rouges, sièges passager et conducteur	<input type="checkbox"/>	VANMIR Miroir de courtoisie dans rangement avant
<input type="checkbox"/>	SBPRE-DS Pré-tensionneur ceinture conducteur	<input type="checkbox"/>	AS-FUS Etagère supplémentaire pour compartiments dans rangement avant
<input type="checkbox"/>	PST-BAS1 Siège passager fixe	<input type="checkbox"/>	INFOT-PK Kit de préparation pour le montage d'une télévision en cabine (plaque de fixation, ceinture sécurité, câble antenne et auxiliaire)
<input type="checkbox"/>	PST-CF4 Siège passager confort suspendu avec ceinture intégrée	Extérieur cabine	
<input type="checkbox"/>	PST-CF5 Siège passager confort suspendu chauffant avec ceinture intégrée	<input checked="" type="checkbox"/>	EXTL-BAS Finition extérieure standard (emmarchement, pare-chocs et son spoiler, rétros et visière gris)
<input checked="" type="checkbox"/>	PST-STD2 Siège passager standard fixe	<input checked="" type="checkbox"/>	DGLAS-H Vitre de porte en verre de sécurité
<input type="checkbox"/>	PST-STD4 Siège passager standard suspendu	<input type="checkbox"/>	DGLAS-L Vitre de porte feuilletée
<input type="checkbox"/>	SBPRE-PS Pré-tensionneur ceinture passager	<input checked="" type="checkbox"/>	LOCK-CTL Fermeture centrale des portes
<input type="checkbox"/>	ARMRE-BB 2 accoudoirs sur les sièges conducteur et passager	<input type="checkbox"/>	LOCK-REM Verrouillage centralisé avec commande à distance des 2 portes
<input type="checkbox"/>	ARMRE-DB 2 accoudoirs sur le siège conducteur	<input checked="" type="checkbox"/>	BUMP-HD Pare-chocs avant fortes sollicitations
<input type="checkbox"/>	ARMRE-PB 2 accoudoirs sur le siège passager	<input type="checkbox"/>	AUXFS Marchepieds accès-cabine supplémentaires (conducteur et passager)
<input type="checkbox"/>	ARU-BAS Garniture d'accoudoir en Vinyl	<input type="checkbox"/>	GUARD-EH Protection renforcée de la durite radiateur et du carter moteur
<input type="checkbox"/>	ARU-LEA Garniture d'accoudoir en Cuir	<input type="checkbox"/>	SIDEH-B Barre de maintien côté conducteur sur cabine courte
<input checked="" type="checkbox"/>	FMAT-RUB Tapis de sol caoutchouc	<input type="checkbox"/>	SIDSTP-R Echelle de visite et barre de maintien côté conducteur sur cabine courte
<input type="checkbox"/>	FMAT-TX2 Tapis de sol textile et caoutchouc	<input checked="" type="checkbox"/>	BUGNET Filet de protection du radiateur
<input type="checkbox"/>	LBK70 Couchette inférieure 700x2000mm, fixe	<input type="checkbox"/>	CTILT-P-E Basculement de cabine électrique
<input type="checkbox"/>	MATL-FI Matelas couchette inférieure-ferme, ressorts ensachés	<input checked="" type="checkbox"/>	CTILT-P-M Basculement de cabine manuel
<input type="checkbox"/>	MATL-SF Matelas couchette inférieure-semi-ferme, ressorts ensachés	<input type="checkbox"/>	FCABS-A Suspension avant de cabine pneumatique
<input type="checkbox"/>	OLMAT-BA Matelas de protection basique	<input checked="" type="checkbox"/>	FCABS-M Suspension avant de cabine mécanique
<input type="checkbox"/>	OLMAT-PR Matelas de protection supérieur	<input type="checkbox"/>	RCABS-A Suspension arrière de cabine pneumatique
<input type="checkbox"/>	TBK70F Couchette supérieure fixe 700x1900mm, relevable jusqu'à 52° (selon version cab et rangements)	<input checked="" type="checkbox"/>	RCABS-M Suspension arrière de cabine mécanique
<input type="checkbox"/>	PH-CAB2 Chauffage indépendant cabine, 2kW	<input type="checkbox"/>	MIRFCPX Rétroviseur "Confort" FMX avec Caméra d'angle coté passager
<input type="checkbox"/>	PH-ENGCA Chauffage indépendant moteur et cabine	<input checked="" type="checkbox"/>	MIRCOMFX Rétroviseurs dégivrants à commande électrique gd angle + accostage robustesse spéciale FMX
<input type="checkbox"/>	PH-SS Chauffage auxiliaire de cabine pour arrêt de courte durée	<input checked="" type="checkbox"/>	AMIR-F20 Antévisseur sous visière 200mm
<input type="checkbox"/>	SLCP-BAS Panneau de contrôle basique (contrôles lumière int, chauffage indép, toit ouvrant, verrouill.portes)	<input type="checkbox"/>	SUNV-H Visière pare-soleil extérieure fumée
<input type="checkbox"/>	ETSB-F Boite de rangement sur le dessus du tunnel moteur	<input type="checkbox"/>	AD-ROOF Déflecteur de toit tridimensionnel
<input type="checkbox"/>	ETSB-FR 2 coffres placés sur l'avant et l'arrière du tunnel moteur	<input type="checkbox"/>	AD-SIDES Déflecteurs latéraux cabine courts
<input type="checkbox"/>	ETSB-FRS 3 coffres sur le tunnel moteur : à l'avant, à l'arrière, le coté	<input checked="" type="checkbox"/>	HL-BASIC Phares standards
<input type="checkbox"/>	ETSB-FS 2 coffres placés à l'avant et le coté du tunnel moteur	<input type="checkbox"/>	HL-LED Phares LED,
<input type="checkbox"/>	ETSB-R Boite de rangement située à l'arrière du tunnel moteur	<input type="checkbox"/>	HL-CLEAN Lave-phares haute pression
<input type="checkbox"/>	ETSB-RS 2 coffres placés sur le coté et à l'arrière du tunnel moteur	<input type="checkbox"/>	HLP-ST Grille de protection des phares en acier
<input type="checkbox"/>	ETSB-S Boite de rangement sur le coté du tunnel moteur, à droite	<input checked="" type="checkbox"/>	HL-ADJ Réglage de l'inclinaison des phares
<input type="checkbox"/>	RUS-BAS Rangement arrière cabine 154 litres (300mm de haut)	<input checked="" type="checkbox"/>	DRL-LED Feux de circulation diurne à LED
<input type="checkbox"/>	RUS-HIG Rangement arrière cabine 245 litres (440mm de haut)	<input type="checkbox"/>	ASL-RF2 2 phares dans boite à lumière en haut de cabine. Lampes de type H11 70W disposées à gauche et à droite de l'insigne GLOBETROTTER.
<input type="checkbox"/>	REF-ICPK Kit de préparation pour réfrigérateur sur tunnel moteur	<input type="checkbox"/>	IDLMPSW Interrupteur des lampes ID (pour la traversée de pays où ce n'est pas autorisé, ex : France)
<input type="checkbox"/>	REFR-RUS Réfrigérateur 28 litres monté dans rangement supérieur en arrière cabine, avec séparateurs	<input type="checkbox"/>	BEACOA2F 2 gyrophares montés à l'avant.
<input type="checkbox"/>	MICRO-PK Kit de préparation pour four micro-ondes (cables élect.)		
<input type="checkbox"/>	BOTH-D 1 porte-bouteille sous section centrale du tableau de bord		
<input type="checkbox"/>	COFMA-PK Prédiposition pour cafetière		
<input checked="" type="checkbox"/>	INLI-BAS Eclairage intérieur cabine classique		
<input type="checkbox"/>	INLI-NL Eclairage intérieur cabine de nuit avec commutateur		
<input type="checkbox"/>	INLI-NLD Eclairage intérieur de cabine de nuit avec réglage d'intensité		
<input type="checkbox"/>	ARL-FLEX 2 lampes liseuses orientables		
<input checked="" type="checkbox"/>	■ Equipement standard	<input type="checkbox"/>	□ Equipement optionnel

Pour une information plus détaillée au sujet de la cabine et de la chaîne cinématique, veuillez consulter les fiches techniques correspondantes.

Pour connaître toutes les options et combinaisons d'options possibles veuillez consulter le vendeur Volvo qui peut créer une spécification correspondant à vos souhaits avec le Volvo Sales Support system (VSS).

Le constructeur se réserve le droit de modifier la conception et de changer les équipements sans préavis. Les spécifications peuvent varier d'un pays à l'autre.

GAMME DE MODÈLES

FMX D13 42 Porteur Suspension Mécanique FMX 42R 3L

<input type="checkbox"/>	BEACOA2R	Montés sur les barres d'accessoires si commandé, sinon directement sur la cabine. 2 gyrophares montés à l'arrière.	<input type="checkbox"/>	BEPR-T2	Préparation électrique carrossier pour benne avec télécommande VOLVO
<input type="checkbox"/>	BEACON-P	Montés sur les barres d'accessoires si commandé, sinon directement sur la cabine. Lampes LED flash sur les cabines GLOBETROTTER XL/XXL Préparation gyrophares : Passe-câble au toit avec câbles pré-montés. Connecteurs et relais inclus. Charge maxi 300W	<input type="checkbox"/>	EXSTER	Interface carrossier de direction externe
<input type="checkbox"/>	BEACONA4	4 gyrophares orange (2 devant/2 derrière) montés sur toit. Lampes LED flash sur les cabines GLOBETROTTER XL/XXL.	<input checked="" type="checkbox"/>	TD-BAS	Détection de remorque sans capteur LED
<input type="checkbox"/>	CABPT-R1	Sortie pour câble sur le pavillon coté passager	<input type="checkbox"/>	TD-LED	Utilisation de (semi)remorque à feux classiques et à feux à diodes électroluminescentes LED
<input type="checkbox"/>	CABPT-R2	2 sorties pour câble sur le pavillon à droite et à gauche	<input type="checkbox"/>	FRFS-B5	Dégagement des longerons de châssis des deux côtés pour grue ou autres équipements. Approximativement 500mm d'espace libre directement derrière la cabine pour les véhicules à un essieu avant. Approximativement 600mm d'espace libre entre les essieux avant pour les véhicules à deux essieux avant.
<input type="checkbox"/>	SPOTP-F	Préparation pour feux additionnels à l'avant sur calandre, max 280 W	<input type="checkbox"/>	FBA-BTF	Fixation de carrosserie avant pour carrosserie flexible
<input type="checkbox"/>	SPOTP-R	Préparation pour feux additionnels sur pavillon, max 280 W	<input type="checkbox"/>	FBA-BTSF	Fixation de carrosserie avant pour carrosserie semi-flexible
<input type="checkbox"/>	SPOTP-RF	Préparation pour feux additionnels sur pavillon et calandre, max 2x280W	<input type="checkbox"/>	HBA-FSFB	Perçages pour corbeaux - carrosserie semi-flexible
<input type="checkbox"/>	ROS-IL2	Prédisposition complète éclairage enseigne lumineuse (logo Globe GSGN-GTR ou fond blanc UCABSIGN)	<input type="checkbox"/>	HBA-SB	Perçages pour corbeaux - carrosserie sans torsion
<input type="checkbox"/>	ROS-ILP	Prédisposition éclairage enseigne lumineuse (logo Globetrotter)	<input type="checkbox"/>	RBA-T2	Fixations de carrosserie arrière, type 2 (divisé)
<input type="checkbox"/>	CSGN-FMX	Emblème, FMX	<input type="checkbox"/>	CRANEPK1	Plaques pour montage de grue sur châssis, capacité jusqu'à 10Tm
<input checked="" type="checkbox"/>	HORN-F1S	Trompe Jericho monté sous calandre	<input type="checkbox"/>	CRANEPK2	Plaques pour montage de grue sur châssis, capacité jusqu'à 20Tm
<input type="checkbox"/>	HORN-R2S	Deux trompes chromées 1 ton montées sur le toit (non autorisé en France)	<input type="checkbox"/>	CRANEPK4	Plaques pour montage de grue sur châssis, capacité jusqu'à 40Tm
<input type="checkbox"/>	ANT-CBR	Antenne et câble pour antenne CB	<input type="checkbox"/>	AUXL-SPK	Kit de préparation pour phares auxiliaires de déneigement
<input type="checkbox"/>	ACCB-R-AP	Supports accessoires montés sur l'avant, le milieu et l'arrière du toit	<input type="checkbox"/>	TAILPRE2	Préparation pour hayon élévateur avec télécommande VOLVO
<input type="checkbox"/>	ACCB-R-F	Support accessoires monté sur avant du toit	<input type="checkbox"/>	TAILPREP	Préparation pour hayon élévateur
<input type="checkbox"/>	ACCB-R-FM	Supports accessoires montés sur avant et milieu du toit	<input type="checkbox"/>	AESW2	2 interrupteurs carrossier 2 positions (inscription: AUX1 et AUX2)
<input type="checkbox"/>	ACCB-R-FR	Supports accessoires montés sur avant et arrière du toit	<input type="checkbox"/>	AESW2PK	2 interrupteurs carrossier 2 positions (AUX1 et AUX2) et préparation pour 4 autres interrupteurs 2 positions (interrupteurs non fournis)
<input type="checkbox"/>	ACCB-R-M	Support accessoires monté sur le milieu du toit	<input type="checkbox"/>	AUXSW-4	Installation de 4 interrupteurs supplémentaires (depuis la centrale électrique carrossier jusqu'aux interrupteurs)
<input type="checkbox"/>	ACCB-R-R	Support accessoires monté sur l'arrière du toit			
<input type="checkbox"/>	ACCB-R-RM	Supports accessoires montés sur l'arrière et le milieu du toit			
<input type="checkbox"/>	REFS-TW	Bandes rétroréfléchissantes blanches placées dans la cabine			
<input type="checkbox"/>	REFS-TY	Bandes rétroréfléchissantes jaunes placées dans la cabine			
Carrosserie					
<input type="checkbox"/>	SRWL-PK	Préparation cablage pour phares de travail latéral et arrière sur châssis + interrupteur 3 positions, max 280W	<input checked="" type="checkbox"/>	TGW-4GWL	Portail télématique avec modem GSM/GPRS/4G et WLAN
<input type="checkbox"/>	SWL-2FW	2 feux de travail blancs (H3/70W) montés G/D sur avant châssis interrupteur 2 positions (on/off)	<input type="checkbox"/>	FMS-PK	Interface pour système FMS (Système Management Flottes)
<input type="checkbox"/>	SWL-2RW	2 feux de travail blancs (H3/70W) montés G/D sur arrière châssis interrupteur 2 positions (on/off)	<input type="checkbox"/>	DRUT1	Application conducteur MY TRUCK prépayée 1 an
<input type="checkbox"/>	SWL-4W	4 feux de travail blancs (H3/70W) montés 2AV et 2 AR châssis (G/D) interrupteur 2 positions (on/off)	<input type="checkbox"/>	DRUT2	Application conducteur MY TRUCK prépayée 2 ans
<input type="checkbox"/>	SWL-PK	Préparation cablage pour phares de travail latéraux sur châssis + interrupteur 2 positions, max 280W	<input type="checkbox"/>	DRUT3	Application conducteur MY TRUCK prépayée 3 ans
<input type="checkbox"/>	WL-CHPK	Kit préparation (câbles, interrupteur) pour feux de travail max 2x70W. Connecteur sur châssis (BV).	<input type="checkbox"/>	DRUT4	Application conducteur MY TRUCK prépayée 4 ans
<input type="checkbox"/>	WLC-H2A	2 feux de travail oranges (H3/70W) montés en AR cabine (interrupteur compris)	<input type="checkbox"/>	DRUT5	Application conducteur MY TRUCK prépayée 5 ans
<input type="checkbox"/>	WLC-H2W	2 feux de travail blancs (H3/70W) montés en AR cabine (interrupteur compris)			
<input type="checkbox"/>	WLC-PKCH	Kit de préparation (câbles et interrupteurs) pour feux de travail montés dans le châssis			
<input type="checkbox"/>	WLC-PKH	Kit préparation (câbles et interrupteur) pour feux travail montés sur cabine (passe-fil compris)			
<input type="checkbox"/>	WLC-PKL	Kit préparation (câbles et interrupteur) pour feux travail montés bas de cabine (passe-fil compris)			
<input type="checkbox"/>	WLC-PKLH	Kit préparation (câbles, interrupteur) pour feux travail montés haut/bas cabine (passe-fil compris)			
<input type="checkbox"/>	ECBB-HIG	Centrale électrique carrossier avec module carrossier en cabine (14+4 sorties)			
<input type="checkbox"/>	ECBB-MED	Centrale électrique carrossier avec module carrossier en cabine (7+4 sorties)			
<input checked="" type="checkbox"/>	BBCHAS1	Connecteur 7 broches pour connexions carrossier			
<input type="checkbox"/>	BBCHAS3	3 connecteurs 7 broches pour connexions carrossier			

■ Equipement standard

Equipement optionnel

Pour une information plus détaillée au sujet de la cabine et de la chaîne cinématique, veuillez consulter les fiches techniques correspondantes.

Pour connaître toutes les options et combinaisons d'options possibles veuillez consulter le vendeur Volvo qui peut créer une spécification correspondant à vos souhaits avec le Volvo Sales Support system (VSS).

Le constructeur se réserve le droit de modifier la conception et de changer les équipements sans préavis.
Les spécifications peuvent varier d'un pays à l'autre.

GAMME DE MODÈLES

FMX D13 42 Porteur Suspension Mécanique FMX 42R 3L

Volvo Trucks. Driving Progress