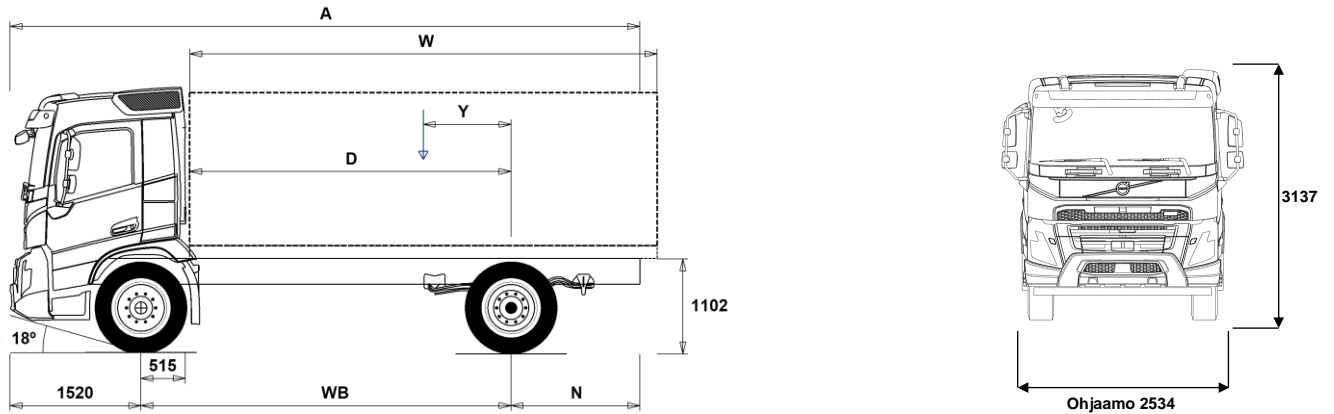


MALLISTO

FMX D13 4x2, Rigid, Lehtijousitus FMX 42R 3L



Alustan mitat [mm]

WB Akseliväli	3400	3700	4000	4300	4600	4900	5200	5600	6000
A Alustan kokonaispituus	6815	7265	7665	8165	8665	9115	9615	10215	10815
D Taka-akselin keskeltä kuormakorin etureunaan	2835	3135	3435	3735	4035	4335	4635	5035	5435
N Takaylitys ROH (Min.)	1395	1395	1395	1395	1395	1395	1395	1395	1395
N Takaylitys ROH (Max.)	1895	2045	2145	2345	2545	2695	2895	3095	3295
Y Kuorman painopiste (Min.)	838	913	988	1062	1138	1213	1290	1389	1488
Y Kuorman painopiste (Max.)	838	913	988	1062	1138	1213	1290	1389	1488
W Kuormakorin pituus (Min.)	3992	4442	4893	5344	5793	6242	6689	7290	7893
W Kuormakorin pituus (Max.)	3992	4442	4893	5344	5793	6242	6689	7290	7893

Alustan massa [kg]

Etuakseli	4315	4315	4320	4335	4345	4350	4350	4365	4380
Taka-akseli	1745	1770	1795	1845	1885	1915	1945	1990	2030
Alustan paino	6060	6085	6115	6180	6230	6265	6295	6355	6410
Kantavuus (sisältää päälrakenteen, polttoaineen, kuljettajan jne)	14940	14915	14885	14820	14770	14735	14705	14645	14590

Kääntöympyrä [mm]

Kääntöympyrän halkaisija,renkaasta	12400	13400	14300	15200	16100	17000	17900	19200	20400
Kääntöympyrän halkaisija,puskurista	13900	14800	15800	16700	17600	18500	19400	20700	21900

Sallitut massa [kg]

Ajoneuvon kokonaismassa	21000
Yhdistelmän kokonaismassa	44000
Etuakseli	8000
Taka-akseli	13000

Tekninen

21000
44000
8000
13000

Tärkeät huomautukset

Alustan mitat

Ohjaamon korkeus: +328 mm lisää CAB-HSLP, -262 mm lisää CAB-LDAY, -262 mm lisää CAB-LSLP, +16 mm lisää CAB-SLP.

Mitta etuakselista ohjaamon takaseinään: +431 mm lisää CAB-HSLP ja CAB-SLP, -69 mm lisää CAB-LDAY, +425 mm lisää CAB-LSLP.

D-mitta sisältäen etuväliin 50 mm ja tasakuorma-autolle lisää apurunko 100 mm.

Korkeus voi vaihdella ± 20 mm lehtijousille ja ± 10 mm ilmajousitetulle.

Kaikki mitat ovat kuormaamattomalle alustalle ja teliakselit alhaalla. Chassis height used: CHH-HIGH.

Takaylitys käytetään auton painolaskelmaan on maksimi takaylitys (N Max.) valitaan akseliväliin yhteydessä.

Massat ja mitat perustuvat seuraaviin renkaisiin:

Etuakselin renkaat: 315/80R22.5

Vetoakselin renkaat: 315/80R22.5

Alustan massoihin sisältyy öljyt, vesi, AdBlue, polttoainemäärä 0 litroissa ja ilman kuljettajaa. Alustan paino voi vaihdella ± 3%.

Kääntösäteet on teoreettisesti laskettu.

Lakisääteiset massat voivat vaihdella maakohtaisesti.

Tarkempia painotietoa varten käytetään WIS ohjelmaa lähimmän piirimyyjän luonna.

Älä käytä tätä piirustusta kuormakorin mitoitus, vaan Volvon korirakenteen ohjetta ja alustapiirustusta FMX42R3L.

MALLISTO

FMX D13 4x2, Rigid, Lehtijousitus FMX 42R 3L

Auton käyttö

- RC-ROUGH** Ajo-olosuhteet, maantie/maasto, <5% maastoajoa
- RC-SMOOTH** Ajo-olosuhteet, maantieajoa, >95% ajoajasta maanteillä
- GARB-PRE** Alustan valmius, jäteauto
- TIPP-PRE** Alustan valmius, kippiauto
- UNIFORM** Alustan valmius, vakio

Peruskomponentit

- CHH-HIGH** Alustan korkeus, korkea
- CHH-XHIG** Alustan korkeus, X-korkea
- CDCOPREP**
- FMX-CREW**
- FMX-DAY5** Päiväohjaamo FMX
- FMX-HSL5** Korkea makuuohjaamo FMX (Globetrotter)
- FMX-LDA5** Matala päiväohjaamo FMX
- FMX-LSL5** Matala makuuohjaamo FMX
- FMX-SLP5** Makuuohjaamo FMX
- EU6HT** Moottorin päästötasoa, Euro 6, SCR+DPF+EGR
- D13S420A** Moottori, 13-litraa, Turbo-S, 420hv EU6, 2100Nm Fuelface 2022
- D13S460A** Moottori, 13-litraa, Turbo-S, 460hv EU6, 2300Nm, Fuelface 2022
- D13S500A** Moottori, 13-litraa, Turbo-S, 500hv EU6, 2500Nm, Fuelface 2022
- D13S540A** Moottori, 13-litraa, Turbo-S, 540hv EU6, 2600Nm, Fuelface 2022
- D13K420** Moottori, 13-litraa, 420hp
- D13K460** Moottori, 13-litraa, 460hp
- D13K500** Moottori, 13-litraa, 500hp
- D13K540** Moottori, 13-litraa, 540hv EU6
- DIESEL** Käytettävä polttoaine: Diesel
- DIESEL-B** Käytettävä polttoaine: Biodiesel B100 (FAME/RME)
- EBR-EPG** Pakokaasun paineensäädin (pakokaasujarru).
- EBR-EPGC** Pakokaasun paineensäädin ja VCB
- EBR-VEB+** Moottorijarru VEB+ ja pakokaasun paineensäädin. Volvo Engine Brake+
- AT2412** I-Shift 12 vaihdetta, 2400 Nm, maks. GCW 44t
- AT2612** I-Shift 12 vaihdetta, 2600 Nm
- ATO2612** I-Shift 12, ylivaihde, 12 vaihdetta, 2600 Nm
- PT2606** Powertronic vaihteisto, 6-vaihdetta, 2600Nm
- SPO2812** Kaksoiskytkimellä varustettu automatisoitu vaihteisto, 12-vaihdetta, 2800Nm
- ASO-C** I-shift ryömintavaihde 1 kpl
- ASO-ULC** I-shift ryömintavaihteet 2 kpl (ryömintä C2/välitys 1:19+ultraohidas ryömintä C1/välitys 1:32)
- RSH1370F** Taka-akseli, 13t, napavälitys, kokonaismassa 70000kg
- RSS1344C** Taka-akseli, 13t, akselivälitys, kokonaismassa 44000kg
- RSS1344E** Taka-akseli, 13t, akselivälitys GCW 44000kg
- RSS1352A** Taka-akseli, 13t, akselivälitys, GCW 52000kg
- RSS1370A** Taka-akseli, 13t, akselivälitys, GCW 70000kg, versio A
- RSS1370B** Taka-akseli, 13t, akselivälitys, GCW 70000kg, versio B
- PTO-HT16**
- PTO-HT20**

Varustepaketit

- FP-D13+** Ajoneuvon polttoainetaloudellisuuspaketti D13+
- DRIVE5** Ajopaketti
- DRIVE5+** Ajopaketti+
- DRIVE5++** Ajopaketti++
- 1LIVINFM** 1 vuode, FM -paketti
- 2LIVINFM** 2 vuode, FM -paketti
- INFODF** Mediapaketti kosketusnäytöllä (Dynaflleet toiminnot näytöllä)
- INFONDF** Mediapaketti kosketusnäytöllä ja navigaattorilla (Dynaflleet toiminnot näytöllä)
- VISIX5** Näkyvyyspaketti FMX
- VISIXCAM**

■ Vakio varuste

□ Valinnais varuste

Jos haluat tarkempaa tietoa Volvon voimansiirto linjasta katso erillistä esitettä.

Jos haluatte lisää tietoa ottakaa yhteyttä lähimpään Volvo jälleenmyyjään (VSS).

Tehdas ja maahantuojat varaa oikeuden muuttaa rakennetta ja varustelua ilman aikaisempaa ilmoitusta. varustelu on maakohtainen. The specification can vary from country to country.

- SAFE22** Ennakoiva turvallisuus -paketti SAFE22
- SAFE22+** Ennakoiva turvallisuus -paketti SAFE22+
- OFFROADD** Maansiirtopaketti FMX päiväohjaamo
- OFFROADS** Maansiirtopaketti FMX makuuohjaamo
- CHASPAC** Alustapaketti, tasakuorma-autot (lokasuojat, led takavalot, sivuallaejousuojat, kuormakorikiinnikkeet)

Alustan rakenne

- FST-PAR** Etujousitus, parabelijousi, normaali
- FST-PAR3** Etujousitus, parabelijousi, kolmelehtinen
- FAL10.0** Etuakselimassa 10.0 tonnia
- FAL7.1** Etuakselimassa 7.1 tonnia
- FAL7.5** Etuakselimassa 7.5 tonnia
- FAL8.0** Etuakselimassa 8.0 tonnia.
- FAL8.5** Etuakselimassa 8.5 tonnia
- FAL9.0** Etuakselimassa 9.0 tonnia
- FSM-LUB** Rasvanipat etupään jousitusksessa
- FSTAB** Kallistuksenvakaaja edessä, normaali
- FSTAB2** Kallistuksenvakaaja edessä, keskijäykkä
- FSTAB3** Kallistuksenvakaaja edessä, jäykkä
- RAL13** Taka-akselimassa 13 tonnia.
- RSTAB1** Kallistuksenvakaaja takana
- ACTST-TO** Volvo Dynamic Steering (VDS) - Aktiivinen ja tarkempi ohjaus lisäpumpulla ja vääntömomentin säädöllä
- ASFE-OG** Ajonvakautusta edistävä VDS
- ASFE-PO** Omia asetuksia tukeva ja ajonvakautusta edistävä VDS
- ASFE-PS** Omia asetuksia tukeva VDS
- PSP-FIX** Ohjaustehostimen pumppu. Kiinteä tilavuus.
- PSP-VAR** Ohjaustehostimen pumppu. Säätötilavuus.
- PSP-VAR2** Ohjaustehostimen pumppu. Säätötilavuus, Fuelface 2022
- EBS-MED** EBS jarruohjelmisto, laajennettu ohjelma
- AUXPARK** Lisäseisontajarru, etuakseli (4*2) tai 3./4. akseli (6*4/8*4)
- RST-PAR1** Takajousitus, parabelijousi normaali
- RST-PAR5** Takalehtijousitus, progressiivinen parabelijousitus.
- FST7070** Runkopalkkien ainevahvuus, 7mm pysty/7mm vaaka
- FST8080** Runkopalkkien ainevahvuus, 8mm pysty/8mm vaaka
- FIL-EEEEB** Sisärunko, moottorin takapästä-telin takapäähän
- FIL-EEEEF** Sisärunko, moottorin takapästä-rungon päähän
- FIL-TXEB** Sisärunko, vaihteiston-telin kohdalla
- FIL-TXEF** Sisärunko, vaihteistosta rungon takapäähän
- BBOX-L** Akkukotelo vasemmalla puolella.
- BATS-D** Tuplattu energian varastointi (2 asumis- ja 2 käynnistysakkua)
- BATS-S** Normaali energian varastointi (2 akkua)
- 2BAT210B** Geeliakut 2x210Ah
- 2BAT210C** AGM akut 2x210Ah
- BATTAMP** Akun ampeerimittari (ei akkuanturia)
- BATTIND** Akun virranhallinta (akkuanturi ja virranhallinta - suurelle virrankulutukselle)
- ADR2** ADR varustettu alusta, 2 katkaisijaa
- MSWI-A** Pääkatkaisin, ADR
- MSWI-C** Pääkatkaisin, alustassa. Hallinta akkukotelon kytkimellä
- MSWI-R** Pääkatkaisin, kaukokäyttöinen. Hallinta avaimen kaukosäätimellä
- R330A71** Pa-säiliö, alumiini 330L oikea, 710 mm, D-muotoinen. Min tilavuus 255l Max tilavuus 885l
- UL-FUEL** Ilman Pa-säiliötä, vasen puoli Min tilavuus 160l Max tilavuus 730l
- ADTP-L** AdBlue-säiliön sijainti - vasen
- ADTP-R** AdBlue-säiliön sijainti - oikea

MALLISTO

FMX D13 4x2, Rigid, Lehtijousitus FMX 42R 3L

<input type="checkbox"/> ADB048	AdBlue-säiliö, tilavuus 48 litraa	<input type="checkbox"/> TREL-PK	Perävaunuliitäntä, valmius pv-liitäntälle (ohjaamo/alusta johdotus)
<input checked="" type="checkbox"/> ADB064	AdBlue-säiliö, tilavuus 64 litraa	<input type="checkbox"/> TREL14	Perävaunun sähköliitäntät, 14 napaa
<input type="checkbox"/> ADB068	AdBlue-säiliö, tilavuus 68 litraa	<input type="checkbox"/> TREL15	Perävaunun sähköliitäntät 15 napaa (ADR)
<input type="checkbox"/> ADB083	AdBlue-säiliö, tilavuus 83 litraa	<input checked="" type="checkbox"/> TREL7-7	Perävaunun sähköliitäntät 2 * 7 napaa
<input type="checkbox"/> ADB090	AdBlue-säiliö, tilavuus 90 litraa	<input type="checkbox"/> TBC-DUO	Perävaunun Duomatic paineilmaliittimet.
<input type="checkbox"/> ADB100	AdBlue-säiliö, tilavuus 100 litraa	<input type="checkbox"/> TBC-EC	Perävaunun EU paineilmaliittimet.
<input type="checkbox"/> ADB112	AdBlue-säiliö, tilavuus 112 litraa	<input type="checkbox"/> TRBR-HCF	Perävaunun käsihallintaventtiili
<input type="checkbox"/> ADTC-BF	AdBlue-säiliön suojailevy	<input type="checkbox"/> TRBR-HCR	Perävaunun käsihallintaventtiili, alennettu paine.
<input checked="" type="checkbox"/> FCAP-L	Pa-säiliönkorkki, lukittava	<input type="checkbox"/> TRBR-STA	Perävaunun jarrujen hallinta viiksestä (<4 km/h)
<input checked="" type="checkbox"/> FUFF-AS	Polttoaineentäytön loiskeenesto	<input checked="" type="checkbox"/> TRB-STRE	Automaattinen alhaisen nopeuden perävaunujarru (stretch brake). Auttaa ehkäisemään linkkuveitsi-ilmiötä sekä parantamaan yhdistelmän käsiteltävyyttä
<input type="checkbox"/> FUFF-ATS	Polttoainesäiliön täyttöaukko, loiskeen- ja varkaudenesto	<input type="checkbox"/> RUP-FOLD	Alleajosuojat takana käännettävä, alumiinia
<input type="checkbox"/> ESH-LEFT	Äänenvaimentaja vaakataso, pakoputken suuntaus vasen	<input type="checkbox"/> RFEND-T	Takalokasuojat, kuljetusasennus pakollinen pelkälle alustalle Manner-Euroopassa jos autoa ei ole varustettu lokasuojilla (RFEND-B)
<input checked="" type="checkbox"/> ESH-REAR	Äänenvaimentaja vaakataso, pakoputken suuntaus taakse	<input type="checkbox"/> RFH-BAS	Lokasuojien asennuskorkeus normaali (peruskorkeus). Normaali, optimaalinen asennuskorkeus – suositeltava versio. Täyttää lakivaatimukset ja ottaa huomioon rengaskoon, vetopöydän ja alustan korkeuden.
<input type="checkbox"/> ESH-RIGH	Äänenvaimentaja vaakataso, pakoputken suuntaus oikea	<input type="checkbox"/> RFH-HIG	Lokasuojien asennuskorkeus korkea (esim. maansiirto) Lokasuojien asennuskorkeus korkea (esim. maansiirto)
<input type="checkbox"/> ESH-VERT	Äänenvaimentaja vaakatasossa, pakoputken suuntaus ylös		
<input type="checkbox"/> EXST-SSP	Pystypakoputken yläputki, kiillotetusta ruostumattomasta teräksestä	<input type="checkbox"/> RFH-LOW	Korkein asennuskorkeus. Sopiva esimerkiksi maansiirtoautoon ja muihin vaativiin olosuhteisiin. Lokasuojien asennuskorkeus matala (matalat autot)
<input type="checkbox"/> EXST-ST	Pystypakoputken yläputki, aluminoidusta teräksestä	<input type="checkbox"/> ATANK-AL	Ilmasäiliöt alumiinia
<input type="checkbox"/> HS-NAR	Pakoputken lämpösuojat, kapea. Esimerkiksi jalkalavakonttiautoja varten. Pakoputken äänenvaimentajan lämpösuojassa on viiste lisätilan aikaansaamiseksi.	<input type="checkbox"/> TL-LED	Takavalot, LED
<input type="checkbox"/> WHC-FIX1	Pyöräkiila, yksi kiinteä pyöräkiila	<input type="checkbox"/> BLIGHT-E	Jarruvalot, hätäjarrutusvalot
<input type="checkbox"/> WHC-FIX2	Pyöräkiila, kaksi kiinteää pyöräkiilaa		
<input type="checkbox"/> WHC-FOL1	Pyöräkiila, yksi taitettava pyöräkiila		
<input type="checkbox"/> WHC-FOL2	Pyöräkiila, kaksi taitettavaa pyöräkiilaa		
<input type="checkbox"/> WHCP-F	Pyöräkiilat, sijainti auton etuosassa - TRACTOR, BBOX-L, Fold, 1/2 w chocks = Top of left side battery box - TRACTOR, BBOX-EF, Fold, 1/2 w chocks = Top of left side fuel tank - TRACTOR, BBOX-EF, Fix, 2 w chocks = Left frame front of fuel tank - RIGID, 1 front axle, Fold, 1/2 w chocks = Top of left side battery box - RIGID, 2 front axles, Fold, Frame free space, 2 wc = Top of left side battery box - RIGID, 2 front axles, Fix, W/o frame free space, 2 wc = Left frame behind 1st front wheel		
<input type="checkbox"/> WHCP-M	Pyöräkiilat, sijainti auton keskiosassa - TRACTOR, BBOX-L, Fix, 1/2 w chocks = Left frame front of rear wheels - RIGID, 1 front axle, Fix, 1/2 w chocks = Left frame front of (or behind) rear wheels		
<input type="checkbox"/> WHCP-R	Pyöräkiilat, sijainti auton takaosassa - RIGID, 1 front axle, Fix, 1/2 w chocks = Left frame rear (or front) of rear wheels		
<input type="checkbox"/> WHCP-T	Pyöräkiilat, väliaikainen kuljetusasennus, pakattuna mukaan auton tavaralaitikkoon		
<input type="checkbox"/> TB-L80	Työkalulaatikko, 800 mm vasen puoli		
<input type="checkbox"/> TB-R80	Työkalulaatikko, 800 mm oikea puoli		
<input type="checkbox"/> SUP-BAS	Sivualleajosuojat		
<input type="checkbox"/> CHAIN-S	Lumiketjut		
<input type="checkbox"/> HOOK-SC	Lumiketjujen säilytyskoukut rungossa		
<input checked="" type="checkbox"/> TOWF-HD1	Yksi vetopiste edessä, Heavy duty		
<input type="checkbox"/> TOWMBRH	Vetopalkki, korkea asennus		
<input type="checkbox"/> TOWMBRL1	Vetopalkki, matala asennus		
<input type="checkbox"/> TOWMBRM	Vetopalkki, keskikorkea asennus		
<input type="checkbox"/> RFEC-L	Rungon päädyn alapään viiste		
<input checked="" type="checkbox"/> RFEC-S	Rungon pääty suoraan katkaistu		
<input type="checkbox"/> RFEC-U	Rungon päädyn yläpuoli viistetty		
<input type="checkbox"/> C-RI5050	Vetokytin Ringfelder 5050 G-150		
<input type="checkbox"/> C-VBG520	Vetokytin, VBG 5200D, vetosilmukka 50mm, D=200kN (korvaa VBG8500)		
<input type="checkbox"/> C-VBG795	Vetokytin, VBG 795V, vetosilmukka 57mm, D=290kN		
<input type="checkbox"/> TOWR-ONE	Hinauskoukku takana		

■ Vakio varuste

□ Valinnais varuste

Jos haluat tarkempaa tietoa Volvon voimansiirto linjasta katso erillistä esitettä.

Jos haluatte lisää tietoa ottakaa yhteyttä lähimpään Volvo jälleenmyyjään (VSS).

Tehdas ja maahantuojat varaa oikeuden muuttaa rakennetta ja varustelua ilman aikaisempaa ilmoitusta. varustelu on maakohtainen. The specification can vary from country to country.

MALLISTO

FMX D13 4x2, Rigid, Lehtijousitus FMX 42R 3L

<input type="checkbox"/> AMSO-AUT	I-Shift -vaihteiston manuaalinen vaihtaminen käytettävissä automaattisessa tilassa, mkl. Kickdown-toiminto	<input type="checkbox"/> HPG-F101	VOAC F1-101 hydraulipumppu
<input type="checkbox"/> AVO-ENH	I-shift ohjelmisto puun- ja maansiirtoajoon	<input type="checkbox"/> HPG-F41	VOAC F1-41 hydraulipumppu
<input type="checkbox"/> APF-ENH	I-shift voimanotto, laajennettu ohjelmisto	<input type="checkbox"/> HPG-F51	VOAC F1-51 hydraulipumppu
<input type="checkbox"/> RET-TH	Hidastin, vaihteistoon asennettu (retarder)	<input type="checkbox"/> HPG-F61	VOAC F1-61 hydraulipumppu
<input type="checkbox"/> RET-TPT	Hidastin, Powertronic-vaihteistoon asennettu	<input type="checkbox"/> HPG-F81	VOAC F1-81 hydraulipumppu
<input type="checkbox"/> TC-HWO	Öljyn jäähdyttävä, automaattivaihteisto	<input checked="" type="checkbox"/> STWPOS-L	Ohjauspyörä vasemmalla
<input type="checkbox"/> TC-MAOH2	Vaihteiston öljynjäähdytin, suurin, HD2	<input type="checkbox"/> STWPOS-R	Ohjauspyörä oikealla
<input type="checkbox"/> TC-MWO	Vaihteiston öljynjäähdytin, perus	<input type="checkbox"/> STWM-LE	Ohjauspyörä, nahkaa
<input type="checkbox"/> TC-MWOH2	Vaihteiston öljynjäähdytin, HD	<input type="checkbox"/> STGW-AD2	Kolmeen suuntaan säädettävä ohjauspyörä (mkl. ohjauspylväs)
<input type="checkbox"/> 2COM1100	Paineilmakompressori, 1100L/min	<input checked="" type="checkbox"/> STGW-ADJ	Säädettävä ohjauspyörä
<input checked="" type="checkbox"/> 2COMP870	Paineilmakompressori, 870L/min	<input type="checkbox"/> AIRBAG	Turvatyyny (SRS Airbag) kuljettajan paikalla.
<input checked="" type="checkbox"/> 2COMP900	Paineilmakompressori, 900L/min	<input checked="" type="checkbox"/> DRC-AMII	DPF hiukkassuodattimen regenerointi, 3-asentoinen katkaisin (auto/man/estetty)
<input type="checkbox"/> CLU-AIRC	Paineilmakompressori, irtikytkettävä	<input type="checkbox"/> DRC-AUTO	DPF hiukkassuodattimen automaattinen regenerointi - ei manuaalisia toimintoja
<input checked="" type="checkbox"/> AIRIN-HI	Moottorinilmanotto, korkea	<input type="checkbox"/> ARSL	Lisänopeudenrajoitin, katkaisin kojelaudassa
<input type="checkbox"/> AIRIN-LO	Moottorinilmanotto, matala	<input type="checkbox"/> SPEED-DU	Nopeudenrajoitin, kaksois 20 / 90 km/h
<input type="checkbox"/> ACL1ST-S	Moottorin ilmansuodatin, 2 suodatinpanosta	<input checked="" type="checkbox"/> ESP-BAS1	Ajovakaudenhallinta ESP1. Vetoautot ja tasakuorma-autot pieni omamassa, matala painopiste. Esim nuppiautot tai matalan painopisteen autot, mkl säiliöautot. Autot jotka ovat tyhjänä kevyitä.
<input checked="" type="checkbox"/> 24A110BL	Laturi, 110 Ampeeria, LIN-ohjattu	<input type="checkbox"/> ESPC-RO	ESP katkaisija (rajoitus/poiskytkentä)
<input type="checkbox"/> 24A150BL	Laturi, 150 Ampeeria, LIN-ohjattu	<input type="checkbox"/> HWSS-ACB	Automaattinen hätäjarrutus, törmäysvaroitusta ja ACC vakionopeudensäädin. Vaihtoehtoinen varuste, jossa automaattinen hätäjarrustustoiminto on täydennetty ACC-vakionopeudensäätimellä.
<input type="checkbox"/> 24AL150B	Laturi, 150 Ampeeria	<input checked="" type="checkbox"/> HWSS-FCB	Automaattinen hätäjarrutus ja törmäysvaroitusta (Pakollinen 2- ja 3-akselisissa)
<input checked="" type="checkbox"/> PRIM-EL	Ilmauspumppu, sähköinen	<input checked="" type="checkbox"/> LSS-DW	Lane Support System -Kaistavahti ja liikennemerkkitunnistus. Pakollinen 2- ja 3-akselisissa autoissa
<input checked="" type="checkbox"/> PRIM-MAN	Ilmauspumppu, manuaalinen	<input type="checkbox"/> LCS	Ajokaistan vaihtoavusti
<input type="checkbox"/> FUEQ-EH	Polttoaineletkujen lämmitys	<input type="checkbox"/> LCS4	Kaistanvaihtoavustin törmäysvaroitimella molemmin puolin
<input checked="" type="checkbox"/> 220EBH15	Lohkolämmitin.	<input type="checkbox"/> DAS-W	Kuljettajan vireystilan valvonta.
<input type="checkbox"/> PTER-100	Voimanotto, moottori. DIN100/ISO7646 laippa	<input type="checkbox"/> RSENS-W	Sateentunnistin tuulilasille, säädettävä
<input type="checkbox"/> PTER-DIN	Moottorivoimanotto takana, suora pumppuasennus, DIN5462 (naaras).	<input type="checkbox"/> CU-ECC	Lämmityslaite ja ilmastointi automaattisella lämpötilan säädöllä ECC.
<input type="checkbox"/> PTER1400	Voimanotto, moottori. SAE1410/ISO7647 laippa	<input type="checkbox"/> CU-ECC2	Automaatti-ilmastointi ECC2, auringonvaloanturilla, kosteudentunnistimella, ilmanlaadun tunnistimella ja aktiivihiilisuodattimella
<input type="checkbox"/> HPE-F101	F1-101 hydraulipumppu, moottorin takapäässä	<input checked="" type="checkbox"/> CU-MCC	Lämmityslaite ja ilmastointi käsikäyttöisellä lämpötilan säädöllä.
<input type="checkbox"/> HPE-F41	F1-41 hydraulipumppu, moottorin takapäässä	<input checked="" type="checkbox"/> IMMOBIL	Käynnistyksenesto, Immobilizer
<input type="checkbox"/> HPE-F51	F1-51 hydraulipumppu, moottorin takapäässä	<input type="checkbox"/> ALARM-E	Varashälytys, laajennettu, ohjaamo/kori/perävaunu
<input type="checkbox"/> HPE-F61	F1-61 hydraulipumppu, moottorin takapäässä	<input type="checkbox"/> BUPMON	Peruutuskamera, ohjaamon 7 tuumaiseen näyttöön kytkettynä lämmityksellä ja moottoroidulla läpällä. Toimitetaan irtona isä auton mukana. Lisäkamerat ja johdotukset saatavilla PCA30081-84
<input type="checkbox"/> HPE-F81	F1-81 hydraulipumppu, moottorin takapäässä	<input type="checkbox"/> PHONE-PK	Puhelinvalmius
<input type="checkbox"/> HPE-T53	F2-53/53 hydraulipumppu, moottorin takapäässä	<input type="checkbox"/> ISUNS-BS	Sivuhäikäisysuojat molemmilla puolin
<input type="checkbox"/> HPE-T70	F2-70/53 hydraulipumppu, moottorin takapää	<input checked="" type="checkbox"/> ISUNS-DS	Sivuhäikäisysuojat kuljettajan puolella
<input type="checkbox"/> HPE-V45	VP1-45 hydraulipumppu, moottorin takapäässä	<input type="checkbox"/> ISUNF-B	Häikäisysuojat, perus (ilman peiliä)
<input type="checkbox"/> HPE-V75	VP1-75 hydraulipumppu, moottorin takapäässä	<input type="checkbox"/> ISUNF-MD	Häikäisysuojat kuljettajan puolella (sis. peilin)
<input type="checkbox"/> PTPT-D	Voimanotto, Powertronic, suora liitäntä	<input type="checkbox"/> ISUNF-RE	Häikäisysuojat, sähköinen rullaverho
<input type="checkbox"/> PTPT-F	Voimanotto, Powertronic, laippa	<input checked="" type="checkbox"/> ISUNF-RM	Häikäisysuojat, manuaalinen rullaverho
<input type="checkbox"/> PTR-D	Voimanotto hydrauliasennus, vaihteiston takana, hidas.	<input type="checkbox"/> ADFS	Kaksi extra DIN-paikkaa etuhyllyllä (push/pull tyyppinen)
<input type="checkbox"/> PTR-DH	Voimanotto hydraulinen suora-asennus, vaihteiston takana, nopea.	<input type="checkbox"/> RTOLL-PK	Tietullimaksun esiasennussarja (Saksa)
<input type="checkbox"/> PTR-DM	Voimanotto hydraulinen suora-asennus, vaihteiston takana, keskinopea.	<input type="checkbox"/> REMC-MF	Work Remote langaton monitoimikaukosäädin. (Kaukosäätimen saatavilla myös kuormanilmaisintoiminto ilmajousitetuille akselleille.)
<input type="checkbox"/> PTR-F	Voimanotto, vaihteisto/laippa-asennus	<input checked="" type="checkbox"/> FIREXT3F	Palosammutin 3 kg, suomenkielinen ohje
<input type="checkbox"/> PTR-FH	Voimanotto laipalla, vaihteiston takana, nopea.		
<input type="checkbox"/> PTR-FL	Voimanotto laipalla, vaihteiston takana, vakio hidas		
<input type="checkbox"/> PTRD-D	Voimanulosotto. Kahdelle hydraulipumpulle suora asennus maksimiteho, ulommaisesta 90 kW, sisimmäisestä 100 kW, maksimi vääntömomentti yhteensä 550 Nm. 1000 Nm kun vain sisempi pumppu on kytketty.		
<input type="checkbox"/> PTRD-D1	Voimanotto yhdellä laipalla taaksepäin sekä yhdellä hydraulipumppu asennus mahdollisuudella eteenpäin. Maksimiteho 90 kW. Maksimi vääntömomentti 550 Nm.		
<input type="checkbox"/> PTRD-D2	Voimanulosotto kahdella laipalla taaksepäin sekä esivalmius yhdelle hydraulipumppuasennusta varten taaksepäin. Maksimiteho: eteenpäin ulompi 90 kW, taaksepäin ulompi 90 kW. Taaksepäin sisempi 100 kW maksimi vääntömomentti 550 Nm per voimanottoaika.		
<input type="checkbox"/> PTRD-F	Voimanulosotto. Kaksoismalli yhdellä laipalla maksimiteho 90 kW. Maksimi vääntömomentti 550 Nm.		

Vakio varuste

Valinnais varuste

Jos haluat tarkempaa tietoa Volvon voimansiirto linjasta katso erillistä esitettä.

Jos haluatte lisää tietoa ottakaa yhteyttä lähimpään Volvo jälleenmyyjään (VSS).

Tehdas ja maahantuojat varaa oikeuden muuttaa rakennetta ja varustelua ilman aikaisempaa ilmoitusta. varustelu on maakohtainen. The specification can vary from country to country.

MALLISTO

FMX D13 4x2, Rigid, Lehtijousitus FMX 42R 3L

- WARVEST** Turvaliivi
 - **AIDKIT** Ensiapulaukku. Sis. laastaria, pesulappuja, siteitä, painesiteitä, henkitysmaskin, hanskat ja sakset
 - WARNLAMP** Varoituslamppu, kannettava
 - LAMP-IN** Tarkastuslamppu
 - BULBKIT** Lamppu- ja varokesarja
 - WRITEPAD** Kirjoituslappu.
 - **DST-CF5** Kuljettajan istuin, mukavuus, jousitettu, turvavyöt istuimessa, sähkölämmitteinen.
 - DST-CF6** Kuljettajan istuin, mukavuus malli, jousitettu, turvavyöt istuimessa, sähkölämmitteinen, tuuletettu.
 - SBD-RED** Turvavyöt, punainen väri
 - SBPRE-DS** Kuljettajan turvavyökiristin
 - PST-BAS1** Matkustajan istuin, perus 1
 - PST-CF5** Matkustajan istuin, Comfort 5
 - **PST-STD2** Matkustajan istuin, perus 2
 - SBPRE-PS** Matkustajan turvavyön kiristys
 - ARMRE-BB** Molemmipuoliset käsinojat, kuljettajan ja apukuljettajan istuimet
 - ARMRE-DB** Molemmipuoliset käsinojat, kuljettajan istuin
 - ARMRE-PB** Molemmipuoliset käsinojat, apukuljettajan istuin
 - ARU-BAS** Kyynärnoja, keinoahkaa
 - ARU-LEA** Kyynärnoja, nahkaa
 - **FMAT-RUB** Kumimatot
 - FMAT-TX2** Tekstiili- ja kumimatot
 - LBK70** Alasänky 700mm, kiinteä
 - MATL-FI** Alavuoteen joustinpatja, kierrejousi, suositus yli 100kg henkilölle
 - MATL-SF** Alavuoteen joustinpatja premium malli, puolijäykät kierrejouset, suositus maks 100kg henkilölle
 - OLMAT-BA** Petauspatja vakio malli 20mm
 - OLMAT-PR** Petauspatja, premium malli 30mm
 - TBK60F** Kiinteä 600mm leveä yläsänky. Taittavissa 52 astetta (vähemmän, jos yläsäilytysilä)
 - TBK70F** Kiinteä 700mm leveä yläsänky. Taittavissa 52 astetta (vähemmän, jos yläsäilytysilä)
 - PH-ENGCA** Moottorin ja ohjaamon pysäköintilämmitin (Webasto).
 - PH-SS** Ohjaamon taukolämmitin
 - SLCP-BAS** Makuutilan hallintapaneeli, perus (sisävalot, pysäköintilämmitin, kattoluukku ja ovien lukitus)
 - ETSB-F** Säilytystila, moottoritunneli (etu)
 - ETSB-FR** Säilytyslaatikko ja -lokerikko moottoritunnelin päällä.
 - ETSB-FRS** Säilytystilat moottoritunnelin päällä edessä/takana ja sivulla.
 - ETSB-FS** Säilytystilat moottoritunnelin päällä edessä ja sivulla.
 - ETSB-R** Säilytystila, moottoritunneli (taka)
 - ETSB-RS** Säilytystilat moottoritunnelin päällä takana ja sivulla.
 - ETSB-S** Säilytystila, moottoritunnelin sivussa
 - RUS-BAS** Säilytystila takana, 154 litraa (h=300mm)
 - RUS-HIG** Säilytystila takana, 245 litraa (h=440mm)
 - REF-ICPK** Jääkaapin valmiussarja moottoritunnelin päällä
 - MICRO-PK** Mikroaaltouunivalmuis
 - BOTH-D** Pullonpidin kojelaudsssa keskellä
 - COFMA-PK** Kahvinkeitinvalmuis
 - **INLI-BAS** Ohjaamon valaistus, perus
 - INLI-NL** Ohjaamon valaistus perus+yövalot
 - INLI-NLD** Sisävalaistuksen ohjauksyksikkö himmentimellä
 - ARL-FLEX** Lukulamppu, kaksi taipuisaa lukulamppua (käärme)
 - **RH-EE** Kattoikkuna sävylasia
 - RH-ER** Vahvistettu kattoluukku, sähkökäyttöinen terästä.
 - RH-ETR** Kattoluukku, sähkökäyttöinen sävylasia. Aukeava takareuna.
 - RH-MTR** Kattoluukku, käsikäyttöinen sävylasia. Aukeava takareuna.
 - **GLAS-TIN** Sävylasit
 - SWIND-BS** Sivuikkunat molemmilla puolilla ohjaamo
 - SWIND-PS** Sivuikkuna oikealla puolella
 - AWIND-RF** Takaikkuna
 - VANMIR** Meikkipeili
 - AS-FUS** Extrahyilly etuyläsäilytystilassa
 - INFOT-PK** Taulutelevision asennussarja ohjaamoon
- Ohjaamon ulkoinen varustus**
- **EXTL-BAS** Ulkopuolen viimeistelytaso, maalamattomat muoviosat ja harjatut listat etumaskissa.
 - FH: Harmaa puskuri, askelmat, peilin kotelot ja aurinkolippa.
 - FH16: Harmaa puskuri, askelmat, peilin kotelot, aurinkolippa, etumaski ja kirkaat ajovalolouppion taustat (ilman sivulasia)
 - **DGLAS-H** Ovilasit, karkaistut ja sähköitoimiset
 - DGLAS-L** Ovilasit, laminoidut ja sähköitoimiset
 - **LOCK-REM** Ovien keskuslukitus, kaukosäätimellä
 - **BUMP-HD** Vahvistettu etuosa - HD puskuri
 - AUXFS** Ohjaamon lisäsiiväskelma
 - GUARD-EH** Öljypohjan suoja, Heavy Duty
 - SIDEH-B** Tartuntatanko päiväohjaamossa kuljettajanpuolella.
 - SIDSTP-R** Sivutikkaat ja tartuntatanko päiväohjaamossa kuljettajanpuolella.
 - **BUGNET** Hyönteisverkko maskin ja jäähdtyttäjän välissä.
 - CTILTP-E** Ohjaamon kippaus, sähköinen
 - **CTILTP-M** Ohjaamon kippaus, manuaalinen
 - FCABS-A** Ilmajousitteinen ohjaamon etujousitus
 - **FCABS-M** Mekaaninen ohjaamon etujousitus
 - RCABS-A** Ilmajousitteinen ohjaamon takajousitus
 - **RCABS-M** Mekaaninen ohjaamon takajousitus
 - MIRCFPCX** Sähkölämmitteiset sähkösäätöiset taustapeilit ja lähietäisyyspeilit + kamera matkustajan puolella. Kameran laajakulmakuva näkyy SID näytössä.
 - **MIRCOMFX** Sähkölämmitteiset/-hallintaiset tukevat peilit laajakulmapeiillillä molemmilla puolilla sekä lähietäisyyspeili apukuljettajan puolella.
 - AD-ROOF** Ilmanohjain katolla
 - AD-SIDES** Ilmanohjain ohjaamon sivulla, lyhyt
 - **HL-BASIC** Ajovalot, perusversio
 - HL-CLEAN** Ajovalonpesin
 - HLP-ST** Ajovalonsuojat, teräkset poikkitangot
 - **HL-ADJ** Ajovalojen korkeudensäätö
 - ASL-RF2** Lisäkaukovalot kattokotelossa Hella H11 70W (Globekotelossa) Referenssi 12,5/kpl
 - IDLAMP-A** Tunnistevalot (rekkavalot) 3 x oranssia valoa (ei Suomen tieliikenteeseen)
 - IDLAMP-W** Tunnistevalot (rekkavalot) 3 x valkoista valoa (ei Suomen tieliikenteeseen)
 - IDLMPSW** Tunnistinvalokatkaisija(rekkavalot)
 - BEACOA2F** Varoitusviikut, 2 kappaletta katolla edessä.
 - Pyörivät majakat, edessä 2 kpl kattotelineessä (jos tilattu), muutoin suoraan katossa kattoluukun molemmin puolin.
 - BEACOA2R** Varoitusviikut, 2 kappaletta katolla takana.

■ Vakio varuste

□ Valinnais varuste

Jos haluat tarkempaa tietoa Volvon voimansiirto linjasta katso erillistä esitettä.

Jos haluatte lisää tietoa ottakaa yhteyttä lähimpään Volvo jälleenmyyjään (VSS).

Tehdas ja maahantuoja varaa oikeuden muuttaa rakennetta ja varustelua ilman aikaisempaa ilmoitusta. varustelu on maakohtainen. The specification can vary from country to country.

MALLISTO

FMX D13 4x2, Rigid, Lehtijousitus FMX 42R 3L

<ul style="list-style-type: none"> <input type="checkbox"/> BEACON-P <input type="checkbox"/> BEACONA4 <p>Makuuohjaamo: Pyörivät majakat, edessä 2 kpl kattotelineessä (jos tilattu) ja kaksi takana kattotelineessä (takateline pakollinen valinta).</p> <p>Korkea ohjaamo: LED majakat, edessä 2 kpl kattotelineessä (etuteline pakollinen valinta) ja kaksi takana kattotelineessä (takateline pakollinen valinta).</p> <ul style="list-style-type: none"> <input type="checkbox"/> CABPT-R1 <input checked="" type="checkbox"/> CABPT-R2 <input type="checkbox"/> SPOTP-F <input type="checkbox"/> SPOTP-R <input type="checkbox"/> SPOTP-RF <input type="checkbox"/> ROS-IL2 <input type="checkbox"/> ROS-ILP <input type="checkbox"/> CSGN-FMX <input checked="" type="checkbox"/> HORN-F1S <input type="checkbox"/> HORN-R2S <input type="checkbox"/> ANT-CBR <input type="checkbox"/> ACCB-R-AP <input type="checkbox"/> ACCB-R-F <input type="checkbox"/> ACCB-R-FM <input type="checkbox"/> ACCB-R-FR <input type="checkbox"/> ACCB-R-M <input type="checkbox"/> ACCB-R-R <input type="checkbox"/> ACCB-R-RM <input type="checkbox"/> REFS-TW <input type="checkbox"/> REFS-TY <p>Päällirakennevalmius</p> <ul style="list-style-type: none"> <input type="checkbox"/> SRWL-PK <input type="checkbox"/> SWL-2FW <input type="checkbox"/> SWL-2RW <input type="checkbox"/> SWL-4W <input type="checkbox"/> SWL-PK <input type="checkbox"/> WL-CHPK <input type="checkbox"/> WLC-H2A <input type="checkbox"/> WLC-H2W <input type="checkbox"/> WLC-PKCH <input type="checkbox"/> WLC-PKH <input type="checkbox"/> WLC-PKL <input type="checkbox"/> WLC-PKLH <input type="checkbox"/> ECBB-BAS <input type="checkbox"/> ECBB-HIG <input checked="" type="checkbox"/> ECBB-MED <input type="checkbox"/> BBCHAS1 <input type="checkbox"/> BBCHAS3 	<p>Pyörivät majakat, takana 2 kpl kattotelineessä. Makuuohjaamossa pyörivät majakat. Korkeassa ohjaamossa LED-majakat</p> <p>Varoitusvalot, valmius.(majakka)</p> <p>Varoitusviikut, 4 kappaletta katolla 2 edessä/2 takana.</p> <p>Makuuohjaamo: Pyörivät majakat, edessä 2 kpl kattotelineessä (jos tilattu) ja kaksi takana kattotelineessä (takateline pakollinen valinta).</p> <p>Korkea ohjaamo: LED majakat, edessä 2 kpl kattotelineessä (etuteline pakollinen valinta) ja kaksi takana kattotelineessä (takateline pakollinen valinta).</p> <p>Sähkökaapelin läpivienti katossa (1 kpl).</p> <p>Sähkökaapelin läpivienti katossa (2 kpl).</p> <p>Lisäkaukovalmius edessä</p> <p>Apukaukovalmius katolla</p> <p>Kaukovalmius katolla ja ohjaamon edessä, max 2x280W</p> <p>Globekylytin valaistuksen valmius (katkaisija irrallaan)</p> <p>Kattokilven valaistuksen valmius</p> <p>Ohjaamon merkki, FMX Construction</p> <p>Äänimerkki, yksi eteen asennettu yksiääninen paineilmoittori, Jericho</p> <p>Alppitorvet 2kpl katolle asennettuna.</p> <p>La-radioantenni.</p> <p>Katon etu- keski- ja takaosaan asennetut lisävarustetelineet</p> <p>Katon etureunaan asennettu lisävarusteteline</p> <p>Katon etu- ja keskiosaan asennetut lisävarustetelineet</p> <p>Katon etu- ja takaosaan asennetut lisävarustetelineet</p> <p>Katon keskiosaan asennettu lisävarusteteline</p> <p>Katon takaosaan asennettu lisävarusteteline</p> <p>Katon taka- ja keskiosaan asennetut lisävarustetelineet</p> <p>Heijastavat merkinnät (ohjaamon, valkoinen) mukaanpakattuna ohjaamoon</p> <p>Heijastavat merkinnät (ohjaamon, keltainen) mukaanpakattuna ohjaamoon</p> <p>Johtosarjavalmius sivu- takatyövaloille alustassa ja kolmiasentoinen katkaisija, maks 280 w</p> <p>Wiring prep for side&rear working lamps on chassis + a three-position switch, max 280 w</p> <p>Työvalot, 2 kpl valk Led alustan etuosaan. 2-asentoa (on/off)</p> <p>Työvalot, 2 kpl valk Led alustan takaosaan. 2-asentoa (on/off)</p> <p>Työvalot, 4 kpl valk. Led alustassa. 2-asentoa (on/off)</p> <p>Johtosarjavalmius sivu työvaloille alustassa ja kaksi asentoinen katkaisija maks 180 W</p> <p>Työvalot, alustassa, valmiussarja</p> <p>Ohjaamon työvalot, kaksi kappaletta Led oransseja valoja ohjaamoon korkealle asennetu</p> <p>Ohjaamon työvalot Led, kaksi kappaletta valkoisia valoja ohjaamoon korkealle asennetu</p> <p>Työvalovalmius alustaan asennettaville työvaloille (kaapelit ja katkaisin)</p> <p>Työvalovalmius ohjaamon takaseinään ylösasennetuille työvaloille (kaapelit, katkaisin ja läpivienti takaseinässä)</p> <p>Työvalovalmius ohjaamon takaseinään alasasennetuille työvaloille (kaapelit, katkaisin ja läpivienti takaseinässä)</p> <p>Työvalovalmius ohjaamon takaseinään ylös- ja alasasennetuille työvaloille (kaapelit, katkaisin ja läpivienti takaseinässä)</p> <p>Päällirakentajan sähkökeskus, ei päällirakennemoduulia</p> <p>Päällirakentajan sähkökeskus mkl. laaja päällirakennemoduuli (18kpl lähtöä)</p> <p>Päällirakentajan sähkökeskus mkl. keskitason päällirakennemoduuli (11kpl lähtöä)</p> <p>Päällirakentajan sähköliitäntä, yksi kappale 7-napaisia liitäntöjä</p> <p>Päällirakentajan sähköliitäntä, kolme kappaletta 7-napaisia liitäntöjä</p>	<ul style="list-style-type: none"> <input type="checkbox"/> BEPR-T2 <input type="checkbox"/> EXSTER <input checked="" type="checkbox"/> TD-LED <input type="checkbox"/> FRFS-B5 <input type="checkbox"/> FBA-BTF <input type="checkbox"/> FBA-BTSF <input checked="" type="checkbox"/> HBA-FSFB <input type="checkbox"/> HBA-SB <input type="checkbox"/> RBA-T2 <input type="checkbox"/> CRANEPK1 <input type="checkbox"/> CRANEPK2 <input type="checkbox"/> CRANEPK4 <input type="checkbox"/> AUXL-SPK <input type="checkbox"/> TAILPRE2 <input type="checkbox"/> TAILPREP <input type="checkbox"/> AESW2 <input checked="" type="checkbox"/> AESW2PK <input checked="" type="checkbox"/> AUXSW-4 <p>Kippiauton sähkövalmius WRC-kaukosäätimellä</p> <p>Etäohjaus BBM moduulin kautta</p> <p>LED valoja tukeva perävaunun tunnistus</p> <p>Rungon tyhjä tila molemmin puolin antaa lisätilaa esimerkiksi tukijaloille tai muille varusteille. Tyhjä tila etulokasuojan takana noin 500mm autoissa, joissa yksi etuakseli ja 600mm autoissa joissa kaksi etuakselia. Makuuohjaamon kanssa tila on noin 350mm ohjaamon takaseinän takana (500mm etulokasuojan takana) Runkoon on saatavilla erikseen myös valmius 10Tm, 20Tm ja 40Tm nostureille runkokiinnikkeineen.</p> <p>Kuormakorin etukiinnikkeet, joustavat kuormatilat, alaosat asennettuna</p> <p>Kuormakorin etukiinnikkeet, puolijoustavat kuormatilat, alaosat asennettuna</p> <p>Rei'itys päällirakennekiinnikkeille - joustava/puolijoustava päällirakenne</p> <p>Rei'itys päällirakennekiinnikkeille - jäykkä päällirakenne</p> <p>Kuormakorin takakiinnikkeet apurungolle</p> <p>Nosturivalmius, valmius sivulevyille max 10Tm nostimelle. Runkoon saatavilla lisäksi tyhjä tila nosturin tukijalkoja varten.</p> <p>Nosturivalmius, valmius sivulevyille max 20Tm nostimelle. Runkoon saatavilla lisäksi tyhjä tila nosturin tukijalkoja varten</p> <p>Nosturivalmius, valmius sivulevyille max 40Tm nostimelle. Runkoon saatavilla lisäksi tyhjä tila nosturin tukijalkoja varten</p> <p>Auravalovalmius</p> <p>Takalaitanostimen Work Remote valmius. Mahdollistaa takalaitanostimen sähköisten lähtöjen hallinnan WRC kaukosäätimellä.</p> <p>Takalaitanostimen valmiussarja</p> <p>Päällirakentajan katkaisimet, kaksi kaksiasentoista katkaisinta (AUX1 ja AUX2)</p> <p>Päällirakentajan katkaisimet, kaksi katkaisinta (AUX1 ja AUX2) ja valmius neljälle lisäkatkaisijalle tyhjän peitelevyn takana</p> <p>Päällirakentajan katkaisimet, valmius neljälle extra-katkaisimelle (johdotus)</p> <p>Luovutustoimenpiteet</p> <ul style="list-style-type: none"> <input checked="" type="checkbox"/> TGW-4GWL <input type="checkbox"/> FMS-PK <input type="checkbox"/> DRUT1 <input type="checkbox"/> DRUT2 <input type="checkbox"/> DRUT3 <input type="checkbox"/> DRUT4 <input type="checkbox"/> DRUT5 <p>Telematiikkayksikkö GSM/GPRS/4G modeemilla ja WLAN-valmiudella (langaton verkko)</p> <p>FMS tiedonsiirtojärjestelmä</p> <p>My Truck sovellus (1v sopimus)</p> <p>My Truck sovellus (2v sopimus)</p> <p>My Truck sovellus (3v sopimus)</p> <p>My Truck sovellus (4v sopimus)</p> <p>My Truck sovellus (5v sopimus)</p>
---	---	--

Vakio varuste

Valinnais varuste

Jos haluat tarkempaa tietoa Volvon voimansiirto linjasta katso erillistä esitettä.

Jos haluatte lisää tietoa ottakaa yhteyttä lähimpään Volvo jälleenmyyjään (VSS).

Tehdas ja maahantuojat varaa oikeuden muuttaa rakennetta ja varustelua ilman aikaisempaa ilmoitusta. varustelu on maakohtainen. The specification can vary from country to country.

MALLISTO

FMX D13 4x2, Rigid, Lehtijousitus FMX 42R 3L

Volvo Trucks. Driving Progress